

19



OFICINA ESPAÑOLA DE  
PATENTES Y MARCAS

ESPAÑA



11 Número de publicación: **2 998 232**

51 Int. Cl.:

**A01C 21/00** (2006.01)

**A01C 17/00** (2006.01)

**A01C 15/00** (2006.01)

12

TRADUCCIÓN DE PATENTE EUROPEA

T3

96 Fecha de presentación y número de la solicitud europea: **23.05.2019 E 19176104 (8)**

97 Fecha y número de publicación de la concesión europea: **21.08.2024 EP 3571914**

54 Título: **Esparcidor de fertilizante**

30 Prioridad:

**23.05.2018 IT 201800005644**

45 Fecha de publicación y mención en BOPI de la traducción de la patente:

**19.02.2025**

73 Titular/es:

**DAL CERO METALWORKING DI DAL CERO  
SERGIO & DIEGO S.N.C. (100.00%)  
Via Moschina, 4  
37030 Ronca' (VR), IT**

72 Inventor/es:

**DAL CERO, DIEGO y  
DAL CERO, SERGIO**

74 Agente/Representante:

**CONTRERAS PÉREZ, Yahel**

ES 2 998 232 T3

Aviso: En el plazo de nueve meses a contar desde la fecha de publicación en el Boletín Europeo de Patentes, de la mención de concesión de la patente europea, cualquier persona podrá oponerse ante la Oficina Europea de Patentes a la patente concedida. La oposición deberá formularse por escrito y estar motivada; sólo se considerará como formulada una vez que se haya realizado el pago de la tasa de oposición (art. 99.1 del Convenio sobre Concesión de Patentes Europeas).

**DESCRIPCIÓN**

Esparcidor de fertilizante

**5 Descripción**

La presente invención se refiere, en general, a un esparcidor de fertilizante.

Más concretamente, la presente invención se refiere a un esparcidor de fertilizante centrífugo de reducidas  
10 dimensiones, adecuado para utilizarse preferiblemente en viñedos, huertos y otros cultivos similares.

Tal como es conocido, en los viñedos y huertos se utilizan también sustancias fertilizantes que habitualmente se  
presentan en forma de gránulos o pellets de pequeño tamaño y que se distribuyen mediante esparcidores de  
fertilizante adecuados sujetos a tractores.

15 Sin embargo, en dichos cultivos el espacio disponible para el paso de estos vehículos es más bien reducido y, por lo tanto, no es posible utilizar los esparcidores de fertilizante que normalmente se utilizan para los cultivos denominados de "campo abierto".

20 Así, se utilizan esparcidores de fertilizante de reducidas dimensiones pero, comúnmente, estos esparcidores de fertilizante no disponen de tecnologías avanzadas para un correcto control del producto a distribuir.

No es posible, por lo tanto, comprobar la cantidad de producto distribuido por metro cuadrado. Además, resulta complicado realizar una correcta distribución en aquellas zonas en las que es necesario esparcir más o menos  
25 fertilizante de acuerdo con las necesidades de las plantas.

Por ejemplo, no es posible distribuir más o menos producto en un lado que en el otro en base a un mapa de prescripción.

30 Además, otro problema de dichos esparcidores de fertilizante es la difícil regulación de la cantidad de producto a distribuir, especialmente en el caso en el que dicha cantidad tenga que ser mínima.

Otro problema de los esparcidores de fertilizante de acuerdo con la técnica anterior está relacionado con su desplazamiento, en particular al final de la hilera de viñedos, cuando el tractor tiene que girar hacia un lado. En tales  
35 ocasiones, existe el riesgo de que el esparcidor de fertilizante que se encuentra en voladizo respecto al tractor golpee la hilera opuesta al sentido de giro.

El documento EP 2409560 A1 describe un esparcidor de fertilizante conocido que comprende un bastidor de soporte que soporta un depósito que contiene el producto a distribuir. El depósito presenta un orificio de salida inferior donde  
40 se coloca un dispositivo de medición, que es accionado por un ordenador de a bordo. Además, el esparcidor de fertilizante comprende una placa esparcidora giratoria que está montada en el bastidor de soporte debajo del dispositivo de medición y se activa por medio de un dispositivo de accionamiento controlado por el ordenador. Además, el esparcidor de fertilizante comprende un dispositivo de detección de flujo de masa para medir el flujo de masa de producto que es suministrado por la placa esparcidora. En particular, el dispositivo de detección de flujo de  
45 masa comprende un sensor que detecta los valores del par del dispositivo de accionamiento a la velocidad de aplicación actual, y estos valores se procesan para calcular el flujo de masa de producto suministrado. Los datos sobre el flujo de masa de producto son utilizados por el ordenador para accionar el dispositivo de medición con el fin de regular la cantidad de producto suministrado desde el depósito. Además, el esparcidor de fertilizante comprende una célula de carga conectada al bastidor de soporte y dispuesta para registrar valores del peso del producto en el  
50 depósito y transmitirlos al ordenador. Los valores medidos de la célula de carga están vinculados a los valores medidos del flujo de masa con el fin de realizar una calibración por intervalos de los valores de determinación del flujo de masa del dispositivo de flujo.

FR 3 006 854 A1 describe también un esparcidor de fertilizante del estado de la técnica con unas células de carga para medir los cambios de peso en el depósito del esparcidor. De DE 41 06 560 A1 se conoce otro esparcidor de fertilizante del estado de la técnica. Este documento describe un ajuste individual de las aberturas de distribución del depósito para establecer diferentes velocidades de aplicación.

Un objetivo de la invención es remediar los inconvenientes mencionados anteriormente y otros mediante un  
60 esparcidor de fertilizante de dimensiones reducidas para poder ser utilizado también en viñedos y huertos o cultivos similares con espacios de paso y maniobra reducidos.

Otro objetivo de la invención es presentar un esparcidor de fertilizante que pueda ser utilizado también en cultivos de campo abierto sin tener que realizar ajustes particulares y laboriosos.

5 Otro objetivo de la invención es ofrecer un esparcidor de fertilizante que permita un control óptimo de la cantidad de producto a distribuir.

Otro objetivo de la invención es presentar un esparcidor de fertilizante que regule la cantidad de producto esparcido por metro cuadrado de acuerdo con la necesidad real de la planta y/o cultivo a tratar, mediante la conexión entre células de pesaje, actuadores eléctricos y mapas de prescripción.

10

Éstos y otros objetivos se consiguen de acuerdo con la invención mediante un esparcidor de fertilizante centrífugo que es adecuado para ser utilizado preferiblemente en viñedos y/o huertos para distribuir un producto en forma de gránulos o pellets sobre un terreno, y adaptado para sujetarlo a un tractor.

15 El esparcidor de fertilizante de acuerdo con la invención comprende:

- un depósito adaptado para contener el producto a distribuir, y dividido en una parte de contención derecha y una parte de contención izquierda, en el que hay formado un orificio derecho y un orificio izquierdo, respectivamente y presentan una respectiva abertura regulable para la salida del producto a través de

20

respectivos medios de cierre;  
- medios de distribución para distribuir el producto que sale del depósito en el terreno, que comprenden una placa esparcidora giratoria derecha y una placa esparcidora giratoria izquierda, colocadas debajo del orificio derecho y del orificio izquierdo, respectivamente y que comprenden una pala esparcidora de desarrollo sustancialmente vertical;

25

- un bastidor al cual van fijados el depósito y los medios de distribución y que está adaptado fijarse al tractor;  
- por lo menos una célula de carga fijada al bastidor y adaptada para pesar el producto en el interior del depósito.

En particular, el esparcidor de fertilizante de acuerdo con la invención se caracteriza por el hecho de que comprende una unidad de control conectada a un dispositivo GPS, la por lo menos una célula de carga, los medios de cierre del orificio derecho y los medios de cierre del orificio izquierdo, de manera que la apertura del orificio derecho y la apertura del orificio izquierdo son regulables independientemente una de la otra y en función de la posición del esparcidor de fertilizante y del pesaje realizado de manera continua por la al menos una célula de carga.

30

Mediante esta configuración, la unidad de control interacciona de manera continua con los datos que salen de la una o más células de carga que pesan la cantidad de producto dentro del depósito, y permite distribuir las cantidades correctas de producto variando las aperturas de los dos orificios en función de los valores indicados por el mapa de prescripción utilizado.

35

Además, puede incluirse una estructura de conexión que esté adaptada para fijarse al tractor y conectarse al bastidor; en particular, la una o más células de carga puede(n) fijarse entre la estructura de conexión y el bastidor para obtener una medición más precisa del producto en el interior del depósito, independientemente de la posición de dicho producto en el interior del depósito.

40

Ventajosamente, el esparcidor de fertilizante de acuerdo con la invención puede comprender una pared fija que quede dispuesta entre los medios de distribución y la estructura de conexión y esté adaptada para evitar que el producto se distribuya hacia la parte delantera del esparcidor de fertilizante, es decir hacia el tractor.

45

Además, puede incluirse un transportador extraíble y que esté adaptado para acoplarse de manera extraíble a la pared fija a través de una banda derecha y una banda izquierda, y que comprenda una pequeña pared trasera adaptada para evitar que el producto se distribuya hacia la parte trasera del esparcidor de fertilizante y que, en sus extremos laterales, haya formada una boca de descarga derecha y una boca de descarga izquierda.

50

Mediante la fácil extracción del transportador es posible adaptar rápidamente el esparcidor de fertilizante de acuerdo con las necesidades, convirtiendo el esparcidor de fertilizante de un esparcidor de fertilizante localizado a un esparcidor de fertilizante de campo completo, y viceversa.

55

Además, el esparcidor de fertilizante de acuerdo con la invención también se caracteriza por el hecho de que la apertura del orificio derecho y la apertura del orificio izquierdo son regulables independientemente una de la otra, de modo que puede variarse la cantidad de producto de salida de acuerdo con las necesidades locales y precisas del terreno.

60

Ventajosamente, el transportador puede comprender un canal derecho y un canal izquierdo en correspondencia con la boca de descarga derecha y la boca de descarga izquierda, respectivamente, de modo que se facilita la salida del producto de las dos bocas de descarga.

- 5 Además, puede incluirse un tabique derecho y un tabique izquierdo y que queden dispuestos por encima de la boca de descarga derecha y la boca de descarga izquierda, respectivamente, siendo dicho tabique derecho y dicho tabique izquierdo giratorios alrededor de un eje horizontal, para así regular la distancia de difusión del producto desde la boca de descarga derecha y desde la boca de descarga izquierda.
- 10 El orificio derecho y el orificio izquierdo pueden estar formados en una placa interior derecha de la parte de contención derecha y en una placa interior izquierda de la parte de contención izquierda, respectivamente, siendo la placa interior derecha y la placa interior izquierda adyacentes entre sí y dispuestas sustancialmente verticales.

A través de esta configuración, el producto puede salir fácilmente y sin problemas de los dos orificios incluso cuando los dos orificios están casi cerrados.

Además, puede disponerse un agitador giratorio derecho y un agitador giratorio izquierdo en la parte inferior de la parte de contención derecha y en la parte inferior de la parte de contención izquierda, respectivamente; el agitador derecho y el agitador izquierdo pueden comprender una respectiva lámina que, en el movimiento de rotación de cada agitador, pase adyacente al respectivo orificio, de modo que se facilite la salida del producto del orificio.

Ventajosamente, el agitador derecho y el agitador izquierdo pueden comprender un pasador inferior derecho y un pasador inferior izquierdo, respectivamente; en particular, el pasador inferior derecho puede fijarse de manera extraíble a un pasador central de la placa esparcidora derecha, y de manera similar, el pasador inferior izquierdo puede fijarse de manera extraíble a un pasador central de la placa esparcidora giratoria izquierda.

De este modo, es posible liberar el pasador del agitador del pasador de la placa esparcidora, con lo que se evita que el agitador gire y es posible evitar tanto la formación de polvo no deseado como un triturado adicional del producto cuando el orificio de salida del producto está completamente cerrado.

30 Ventajosamente, por lo menos uno entre el orificio derecho y el orificio izquierdo puede tener una parte inferior en forma de un paralelepípedo irregular con un lado horizontal inferior y extremos laterales oblicuos. Dicho orificio derecho y/o orificio izquierdo pueden cerrarse mediante un obturador de dosificación que comprende una parte extrema cuyos bordes laterales están derechos o inclinados hacia dentro, de modo que, en la superposición del obturador de dosificación con el orificio derecho u orificio izquierdo respectivo, en la fase de cierre del orificio, la parte de orificio que puede permanecer abierta tiene forma triangular.

Esta forma permite que el producto caiga incluso cuando la parte de orificio abierto es mínima.

40 Además, el depósito puede tener un perímetro cuadrangular superior que muestra una esquina biselada trasera derecha y una esquina biselada trasera izquierda para facilitar las maniobras de movimiento del esparcidor de fertilizante cuando el tractor tiene que girar.

Ventajosamente, la pala esparcidora de la placa esparcidora giratoria derecha o la placa esparcidora giratoria izquierda puede tener una orientación regulable, siendo dicha pala esparcidora giratoria alrededor de un eje vertical.

De esta manera, es posible regular la distancia de distribución del producto.

Otras características y detalles de la invención se comprenderán mejor a partir de la siguiente memoria que se da a modo de realización no limitativa, así como a partir de los dibujos adjuntos, en los cuales:

- La figura 1 es una vista axonométrica de un esparcidor de fertilizante de acuerdo con la invención;  
Las figuras 2, 3 y 4 son una vista lateral, una vista desde arriba y una vista trasera del esparcidor de fertilizante de la figura 1, respectivamente;
- 55 La figura 5 es una vista posterior del esparcidor de fertilizante de la figura 1, sin un elemento, específicamente un transportador;  
La figura 6 es una vista de un detalle del esparcidor de fertilizante, indicándose este detalle con C en la figura 5;  
La figura 7 es una vista frontal de una parte del esparcidor de fertilizante de la figura 1, en la cual está formado el orificio de salida para permitir que el producto salga del depósito;
- 60 La figura 8 es una vista de la parte de la figura 7 que incluye también los medios de cierre del orificio de salida;  
Las figuras 9, 10 y 11 son una vista axonométrica, una vista lateral y una vista superior de un disco separador, respectivamente;  
La figura 12 es una vista desde arriba del disco separador de la figura 9, sin las palas separadoras;

## ES 2 998 232 T3

La figura 13 es una vista axonométrica de un agitador presente dentro del depósito del esparcidor de fertilizante de la figura 1.

Con referencia a los dibujos adjuntos, en particular las figuras 1 a 5, el número de referencia 10 indica un esparcidor de fertilizante que puede unirse de manera extraíble a un tractor para distribuir un producto sobre el terreno, y que comprende:

- un bastidor 12 al cual van conectados los diferentes componentes del esparcidor de fertilizante y que permite la conexión del esparcidor de fertilizante al tractor por medio de una estructura de conexión 26;
- 10 - un depósito 14 que está conectado al bastidor 12 y es adecuado para contener un fertilizante sólido;
- medios de distribución 16 conectados al bastidor 12 y adecuados para esparcir lateralmente el producto que sale del depósito 14;
- un transportador 18 que transporta el producto sobre el terreno en una dirección predeterminada.

15 El bastidor 12 incluye una estructura lateral derecha 20 y una estructura lateral izquierda 22 que están conectadas entre sí a través de un travesaño 24 y una estructura de conexión 26 para la conexión al tractor, configuradas de acuerdo con la técnica anterior.

Se describe ahora la estructura lateral derecha 20, siendo la estructura lateral derecha 20 simétrica respecto a la estructura lateral izquierda 22.

La estructura lateral derecha 20 incluye una barra derecha inferior 28, un extremo de la cual está fijado a un montante derecho 30 al cual va fijada también una barra derecha superior 32.

25 El depósito 14 queda apoyado, por lo tanto, sobre la barra derecha superior 32 y la barra izquierda superior y queda apoyado centralmente sobre el travesaño 24 por medio de un elemento de soporte 25.

Entre el bastidor 12 y la estructura de conexión 26 se disponen unas células de carga y se utilizan para detectar el peso del producto dentro del depósito 14.

30 El depósito 14 presenta un perímetro superior sustancialmente cuadrangular, estando biselada la esquina trasera derecha 34 y la esquina trasera izquierda 36, tal como se aprecia claramente en la figura 3.

Dicha conformación evita que el esparcidor de fertilizante golpee las hileras de viñedos o huertos con los extremos terminales laterales cuando el tractor tiene que girar.

El depósito 14 está dividido en dos partes y, concretamente, una parte de contención derecha 38 y una parte de contención izquierda 40, presentando ambas partes una forma sustancialmente de pirámide invertida.

40 En la placa interna derecha 42 de la parte de contención derecha 38 hay formado un orificio derecho 44 para dejar caer el producto desde el depósito 14 hacia los medios de distribución 16.

De manera similar, en la placa interna izquierda 46 de la parte de contención izquierda 40 hay formado un orificio izquierdo 46 para dejar caer el producto desde el depósito 14 hacia los medios de distribución 16.

45 En la parte inferior de la parte de contención derecha 38 y en la parte inferior de la parte de contención izquierda 40, respectivamente, se dispone un agitador derecho 50 y un agitador izquierdo 52, y tienen una forma simétrica y un movimiento giratorio simétrico uno respecto al otro.

50 El agitador derecho 50, ilustrado individualmente en la figura 13, incluye un pasador inferior 54 en el cual se fija un disco 56 en la parte superior, en cuyo disco, a su vez, va fijada una lámina 58. Más concretamente, la lámina 58 queda dispuesta casi vertical y está fijada a una parte del borde perimetral del disco 56. El pasador inferior 54 está conectado adecuadamente a unos medios de movimiento que están conectados a una junta cardan que recibe el movimiento del tractor.

55 La lámina 58 configurada de este modo pasa rasando hacia el orificio derecho 44 formado en la placa interior derecha 42 de la parte de contención derecha 38, de modo que se facilita el derrame del fertilizante desde el depósito 14.

60 La forma del orificio derecho 44 para la caída del producto y, por lo tanto, también la forma del orificio izquierdo 48, es claramente visible en la figura 7 donde se ilustra una parte 43 de la placa interna derecha 42 de la parte de contención derecha 38, en cuya parte está formado dicho orificio derecho 44.

## ES 2 998 232 T3

El orificio derecho 44 tiene forma de paralelepípedo irregular en el que la parte inferior tiene un lado horizontal inferior 45 y desde cuyos extremos salen dos lados oblicuos 47, 49.

5 Tal como se muestra en la figura 8, el orificio derecho 44 puede cerrarse total o parcialmente por medio de un obturador de dosificación 60 que puede girar dado que está fijado a la parte 43 por medio de un pasador 62.

El obturador de dosificación 60 tiene una parte extrema 64 que es ligeramente cónica, es decir, con bordes laterales ligeramente inclinados hacia dentro.

10 Los bordes laterales extremos de la parte extrema 64 del obturador de dosificación 60 también pueden ser rectos y no inclinados.

A través de la forma de dicha parte extrema 64 del obturador de dosificación 60 y la forma de paralelepípedo irregular de la parte inferior del orificio derecho 44, cuando el obturador de dosificación 60 cierra el orificio derecho 15 44 casi completamente, tal como se muestra en la figura 8, la parte no ocluida del orificio derecho 44, que es la parte de paso 66, tiene forma triangular.

Dicha forma triangular de la parte de paso 66 permite un paso preciso de la cantidad deseada de producto ya que el producto es en forma de granulo.

20 De hecho, unos orificios ranurados evitarían, casi completamente, el riesgo de que los gránulos de producto se liberen cuando la anchura de dicha ranura es menor que el diámetro de dichos gránulos. De lo contrario, si la anchura de dicha ranura es ligeramente mayor que el diámetro medio de los gránulos, se liberará una cantidad sustancial de producto. En esencia, un orificio ranurado de anchura regulable no permitiría un ajuste homogéneo de 25 la cantidad de producto que va a salir del depósito.

Desde el depósito 14, y más concretamente desde la parte de contención derecha 38 y la parte de contención izquierda 40, el producto sale a través del orificio derecho 44 y el orificio izquierdo 48, respectivamente. A 30 continuación, el producto pasa a través de un conducto derecho 68 y un conducto izquierdo 70, respectivamente, tal como se muestra en las figuras 5 y 6. A continuación, el producto cae sobre una placa esparcidora derecha 72 y una placa esparcidora izquierda 74, respectivamente. Estas placas esparcidoras forman parte de los medios de distribución 16.

La placa esparcidora derecha 72 es simétrica a la placa esparcidora izquierda 74. Las dos placas esparcidoras 35 quedan dispuestas simétricamente. La placa esparcidora derecha se muestra individualmente en las figuras 9 a 12.

En particular, la placa esparcidora derecha 72 incluye un disco 76 que está fijado rígidamente a un pasador central 78 el cual gira a través de los medios de movimiento del esparcidor de fertilizante 10.

40 Además, el pasador inferior 54 del agitador 50 está fijado al pasador central 78 por medio de un casquillo de acoplamiento sobre el cual es posible actuar para desacoplar el pasador inferior 54 del agitador del pasador central 78.

45 Cuando es necesario operar sólo en una fila, es decir, cuando es necesario dejar que el producto salga sólo desde un lado del esparcidor de fertilizante, por ejemplo, desde la parte de contención derecha 38, el orificio izquierdo 48 se cierra con el obturador de dosificación respectivo para así evitar que el producto salga de la parte de contención izquierda 40.

50 Para evitar que el agitador 52 de dicha parte de contención 40 triture el producto dispuesto en el mismo y provoque, por lo menos parcialmente, un polvo no deseado, el propio agitador se desacopla del pasador central de la correspondiente placa esparcidora izquierda 74.

55 En el disco 76 van fijadas dos palas esparcidoras 80 y se desarrollan verticalmente y en una dirección sustancialmente radial.

Más particularmente, cada pala esparcidora 80 está sujeta al disco 76 de manera giratoria por medio de un pasador fijo 82 y un pasador móvil 84 que puede moverse dentro un orificio ranurado 86.

60 Mediante esta configuración, las dos palas esparcidoras 80 pueden disponerse según más posiciones variando su ángulo respecto a un eje horizontal que pasa por el centro del disco 76.

De acuerdo con la posición angular de las dos palas esparcidoras 80 puede variarse la distancia de lanzamiento del producto. Para tener unas indicaciones claras sobre cómo posicionar las palas esparcidoras 80 de manera que se

## ES 2 998 232 T3

obtenga una distancia predeterminada, se disponen unas indicaciones 88 para cada pala a lo largo de una parte del perímetro del disco 76.

En consecuencia, la distancia de lanzamiento del producto desde el esparcidor de fertilizante puede seleccionarse de acuerdo con la inclinación de las dos palas esparcidoras 80 respecto al pasador central 78.

En caso de que el orificio derecho 44 se proyecte sobre la placa esparcidora derecha 72, tal como se muestra en la figura 12, puede observarse cómo dicho orificio derecho 44 queda dispuesto casi en correspondencia con el pasador central 78.

Para distribuir el producto en correspondencia con las viñas o árboles frutales, situado justo al lado del esparcidor de fertilizante, es necesario transportar el propio fertilizante por medio del transportador 18, mostrado en las figuras 1, 2, 4.

El transportador 18 queda dispuesto alrededor de la placa esparcidora derecha 72 y la placa esparcidora izquierda 74, concretamente alrededor de su parte central y parte trasera.

De hecho, en la parte delantera hay una pared fija 90 a la que puede acoplarse el transportador 18 mediante una banda derecha 92 y una banda izquierda, estando ambas bandas provistas de un cierre de palanca.

El transportador 18 incluye una pared trasera pequeña 94 en cuyos extremos laterales hay formada una boca de descarga derecha 96 y una boca de descarga izquierda 98 las cuales están provistas de un canal derecho 100 y un canal izquierdo 102, respectivamente.

Por encima del conducto derecho 100 y del conducto izquierdo 102 se dispone, respectivamente, un tabique derecho 104 y un tabique izquierdo 106 y están unidos de manera giratoria a la pared trasera pequeña de modo que su inclinación puede regularse, tal como se muestra en la figura 4.

En particular, tanto en el tabique derecho 104 como en el tabique izquierdo 106 hay formado un orificio lateral en el que puede atornillarse un tornillo de ajuste 107 (sólo uno es visible en la figura 1) el cual, a su vez, puede atornillarse a uno de los orificios formado en un borde lateral derecho 108 y un borde lateral izquierdo 110.

Variando la posición de fijación del tabique derecho 104 y del tabique izquierdo 106 respecto al borde lateral derecho 108 y al borde lateral izquierdo 110, es posible modificar la altura y la inclinación de los tabiques 104 y 106, de modo que es posible modificar la inclinación de la dirección de salida del producto desde la boca de descarga derecha 96 y la boca de descarga izquierda 98.

Cuando es necesario pasar del esparcimiento localizado al esparcimiento en campo abierto, es suficiente actuar sobre la banda derecha 92 y la banda izquierda para liberar fácilmente el transportador 18 agarrando el transportador por un asa y obtener una configuración del esparcidor de fertilizante como la ilustrada en las figuras 5 y 6.

Todos los controles y sensores del esparcidor de fertilizante así como los actuadores que regulan la posición de los obturadores dosificadores 60 están conectados a la unidad de control, de manera que es posible regular automáticamente la cantidad de producto que sale del depósito, diversificando también la cantidad entre la parte de contención derecha 38 y la parte de contención izquierda 40.

De hecho, las células de carga fijadas entre el bastidor 12 y la estructura de conexión 26 para la conexión con el tractor permiten, mediante filtrado automático, calcular de manera continua el peso del producto en el interior del depósito 14 así como sus diferentes características granulométricas con la máxima precisión y fiabilidad, incluso durante el movimiento.

De este modo, la unidad de control a la que están conectadas las células de carga mide la cantidad de producto que sale del depósito 14 con un ajuste automático de la posición del obturador dosificador derecho 60 y el obturador dosificador izquierdo mediante actuadores eléctricos independientes entre sí.

Además, el esparcidor de fertilizante así descrito puede estar dotado de la tecnología ISOBUS, es decir, un estándar tecnológico de comunicación basado en la norma ISO 11783, a través del cual, utilizando una única pantalla, es posible desde la cabina del tractor pilotar todos los instrumentos compatibles con ISOBUS conectados al mismo.

Mediante esta característica, dado que el esparcidor de fertilizante de acuerdo con la invención va equipado con células de pesaje y actuadores eléctricos para el movimiento de los obturadores dosificadores, dicho esparcidor de

## ES 2 998 232 T3

fertilizante puede gestionar de manera automática, mediante mapas de prescripción, la dosis de producto a distribuir sobre el terreno.

- Además, el esparcidor de fertilizante de acuerdo con la invención permite adaptar automáticamente la apertura de los obturadores dosificadores a la velocidad de avance del tractor (DPAE) detectada mediante GPS, y a las características de flujo real de los productos utilizados en la fertilización. Además, variando la velocidad de avance, la dosis preseleccionada permanece constante. Mediante el filtrado automático, las células de pesaje calculan las diferentes características del fertilizante con la máxima precisión y fiabilidad, incluso durante movimiento.
- 5
- 10 Además, si se inserta un mapa de prescripción directamente en el monitor del tractor o en una guía paralela ISOBUS, la máquina regula automáticamente la dosis real indicada por el propio mapa, de acuerdo con un sistema denominado "sistema de velocidad variable".

- Un experto en la materia puede realizar cambios o variantes que se considerarán incluidos en el ámbito de
- 15 protección de la presente invención.

REIVINDICACIONES

1. Esparcidor de fertilizante centrífugo (10) para distribuir un producto en forma de gránulos o pellets sobre un terreno, y adaptado para sujetarse a un tractor, que comprende:
- un depósito (14) adaptado para contener el producto a distribuir, y dividido en una parte de contención derecha (38) y una parte de contención izquierda (40), en las cuales hay formado un orificio derecho (44) y un orificio izquierdo (48), respectivamente, y presentan una respectiva abertura regulable para la salida de producto a través de respectivos medios de cierre (60);
  - medios de distribución (16) para distribuir sobre el terreno el producto que sale del depósito (14), que comprenden una placa esparcidora giratoria derecha (72) y una placa esparcidora giratoria izquierda (74), colocadas por debajo del orificio derecho (44) y el orificio izquierdo (48), respectivamente, y que comprenden una pala esparcidora (80) de desarrollo sustancialmente vertical;
  - un bastidor (12) al cual va fijado el depósito (14) y los medios de distribución (16) y que está adaptado para fijarse al tractor;
  - por lo menos una célula de carga fijada al bastidor y adaptada para pesar el producto en el interior del depósito (14);
- caracterizado por el hecho de que comprende una unidad de control conectada a un dispositivo GPS, la por lo menos una célula de carga, los medios de cierre (60) del orificio derecho (44) y los medios de cierre (60) del orificio izquierdo (48), de manera que la apertura del orificio derecho y la apertura del orificio izquierdo son regulables independientemente una de la otra y en función de la posición del esparcidor de fertilizante y del pesaje que se lleva a cabo de manera continua a través de la por lo menos una célula de carga, de manera que la unidad de control está dispuesta para interactuar de manera continua con datos procedentes de la una o más células de carga que pesan la cantidad de producto en el interior del depósito (14), y para variar las aperturas de los dos orificios (44, 48) en función de los valores indicados por un mapa de prescripción utilizado, con el fin de permitir distribuir las cantidades correctas de producto.
2. Esparcidor de fertilizante (10) según la reivindicación anterior, que comprende una estructura de conexión (26) y está adaptada para fijarse al tractor y conectarse al bastidor (12), y en el que la por lo menos una célula de carga está fijada entre la estructura de conexión (26) y el bastidor (12).
3. Esparcidor de fertilizante (10) según una de las reivindicaciones anteriores, en el que por lo menos uno de los orificios entre el orificio derecho (44) y el orificio izquierdo (48) presenta una parte inferior en forma de paralelepípedo irregular con un lado horizontal inferior (45) y unos extremos laterales oblicuos (47, 49), y en el que dicho por lo menos uno de los orificios entre el orificio derecho (44) y el orificio izquierdo (48) puede cerrarse mediante un obturador dosificador (60) que comprende una parte extrema (64) cuyos bordes laterales son rectos o inclinados hacia el interior, de modo que, en la superposición del obturador dosificador (60) con el por lo menos uno de los orificios entre el orificio derecho (44) y el orificio izquierdo (48), en la fase de cierre de dicho por lo menos uno de los orificios entre el orificio derecho (44) y el orificio izquierdo (48), la parte del por lo menos uno de los orificios entre el orificio derecho (44) y el orificio izquierdo (48), que puede permanecer abierta, presenta forma triangular.
4. Esparcidor de fertilizante (10) según la reivindicación 2, que comprende una pared fija (90) que está dispuesta entre los medios de distribución (16) y la estructura de conexión (26) y está adaptada para evitar que el producto se distribuya hacia la parte delantera del esparcidor de fertilizante (10) y el tractor; que comprende un transportador desmontable (18), adaptado para acoplarse de manera desmontable a la pared fija (90) a través de una banda derecha (92) y una banda izquierda, y que comprende una pequeña pared trasera (94) adaptada para evitar que el producto se distribuya hacia la parte trasera del esparcidor de fertilizante (10) y en sus extremos laterales hay formada una boca de descarga derecha (96) y una boca de descarga izquierda (98).
5. Esparcidor de fertilizante (10) según la reivindicación anterior, que comprende un tabique derecho (104) y un tabique izquierdo (106) dispuestos por encima de la boca de descarga derecha (96) y la boca de descarga izquierda (98), respectivamente, siendo dicho tabique derecho (104) y dicho tabique izquierdo (106) giratorios alrededor de un eje horizontal para regular la distancia de difusión del producto desde la boca de descarga derecha (96) y desde la boca de descarga izquierda (98).
6. Esparcidor de fertilizante (10) según una de las reivindicaciones anteriores, en el que el orificio derecho (44) y el orificio izquierdo (48) están formados en una placa interior derecha (42) de la parte de contención derecha (38) y en una placa interior izquierda (46) de la parte de contención izquierda (40), respectivamente, siendo la placa interior derecha (42) y la placa interior izquierda (46) adyacentes entre sí y dispuestas sustancialmente verticales.

7. Esparcidor de fertilizante (10) según una de las reivindicaciones anteriores, en el que, en la parte inferior de la parte de contención derecha (38) y en la parte inferior de la parte de contención izquierda (40) hay dispuestos, respectivamente, un agitador giratorio derecho (50) y un agitador giratorio izquierdo (52), comprendiendo el agitador derecho (50) y el agitador izquierdo (52) una lámina (58) respectiva, pasando la lámina (58) del agitador derecho (50) adyacente al orificio derecho (44) y pasando la lámina (58) del agitador izquierdo (52) adyacente al orificio derecho (44)
8. Esparcidor de fertilizante (10) según la reivindicación anterior, en el que el agitador derecho (50) y el agitador izquierdo (52) comprenden, respectivamente, un pasador inferior derecho (54) y un pasador inferior izquierdo (54), estando fijado el pasador inferior derecho (54) de manera extraíble a un pasador central (78) de la placa esparcidora derecha (72), estando fijado el pasador inferior izquierdo (54) de manera extraíble a un pasador central (78) de la placa esparcidora giratoria izquierda (74).
9. Esparcidor de fertilizante (10) según una de las reivindicaciones anteriores, en el que el depósito (14) presenta un perímetro cuadrangular superior que muestra una esquina trasera derecha biselada (34) y una esquina trasera izquierda biselada (36).
10. Esparcidor de fertilizante (10) según una de las reivindicaciones anteriores, en el que la pala esparcidora (80) de la placa esparcidora giratoria derecha (72) o la placa esparcidora giratoria izquierda (74) tiene una orientación regulable, siendo dicha pala esparcidora (80) giratoria alrededor de un eje vertical.

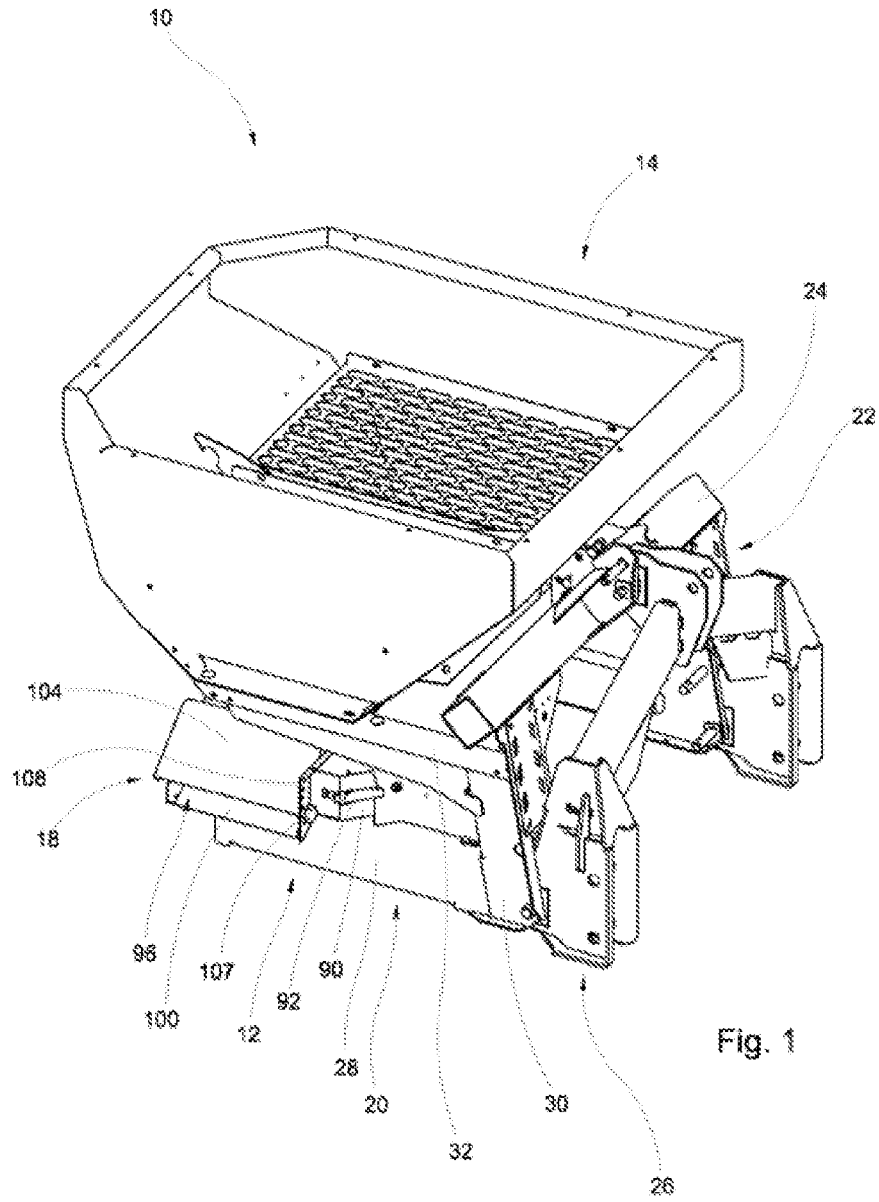
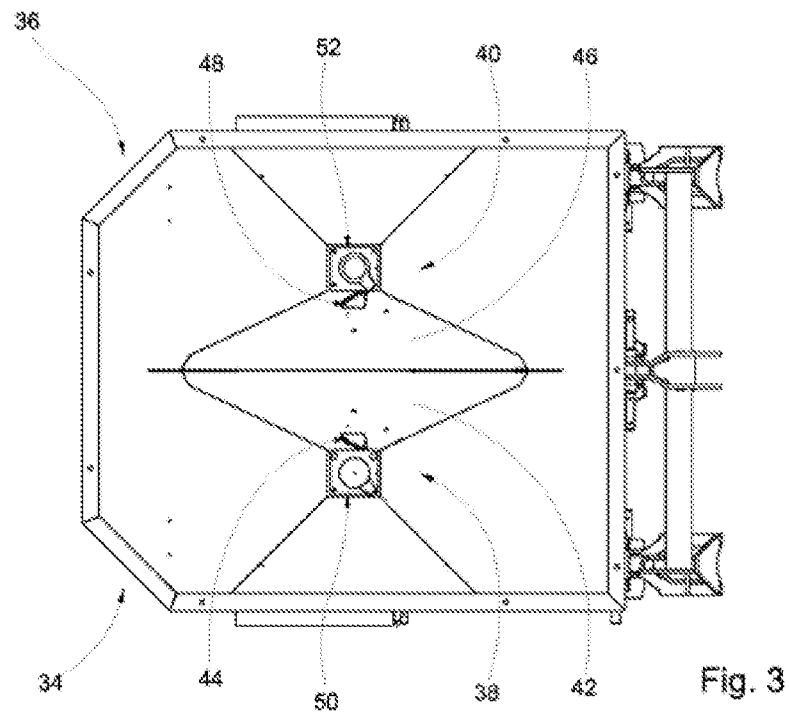
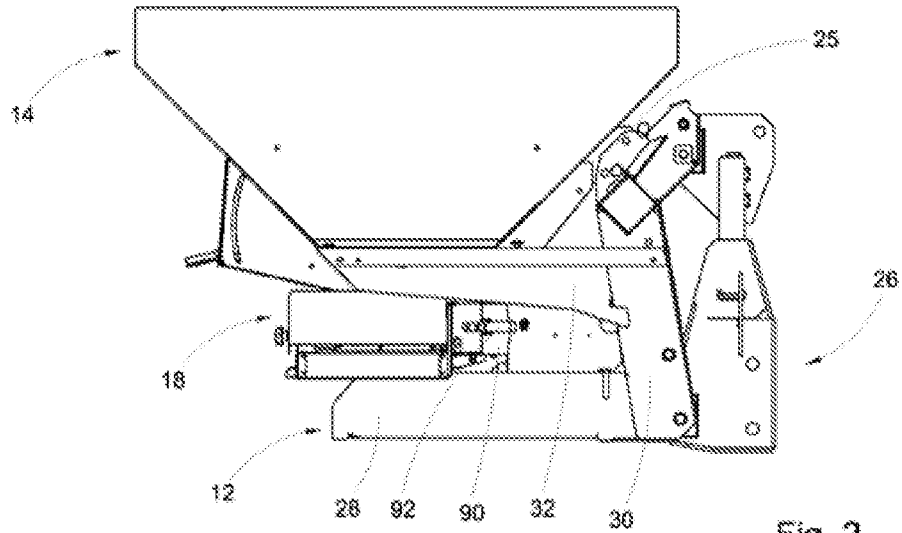
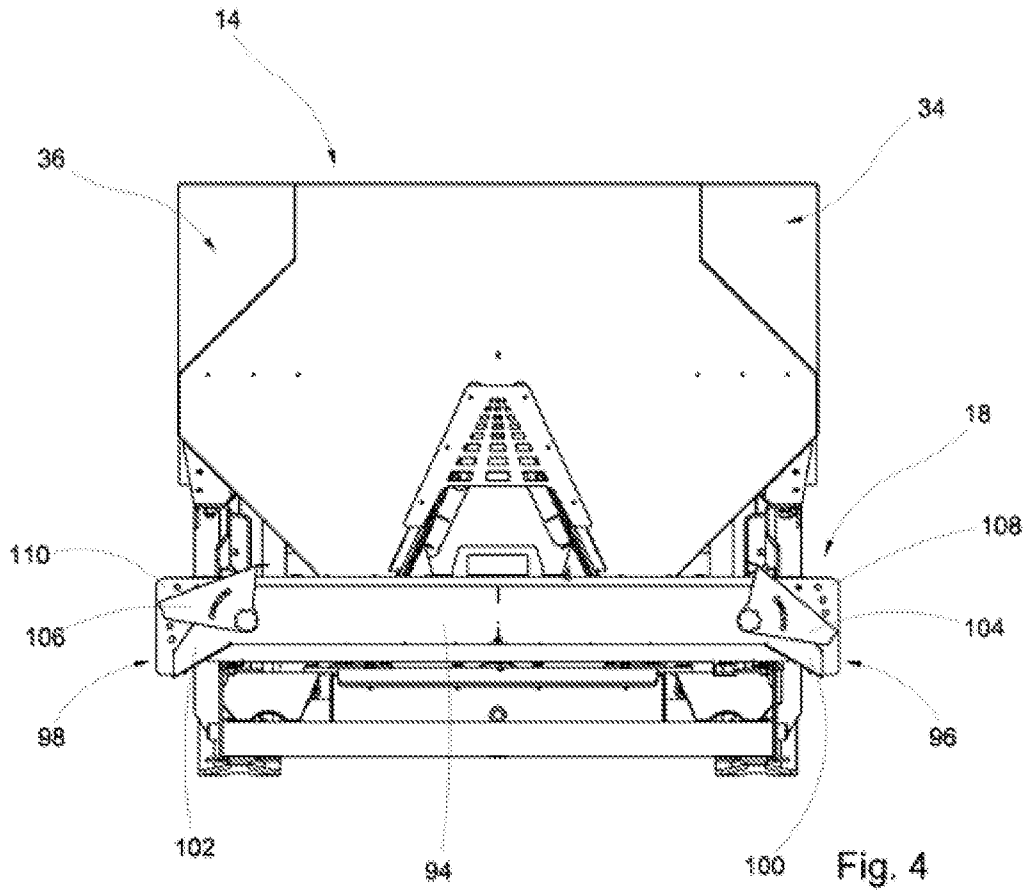
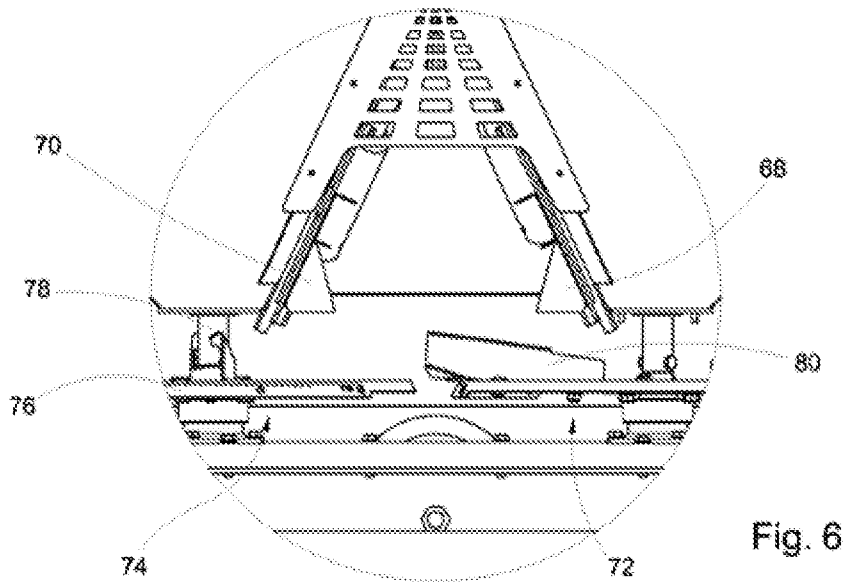
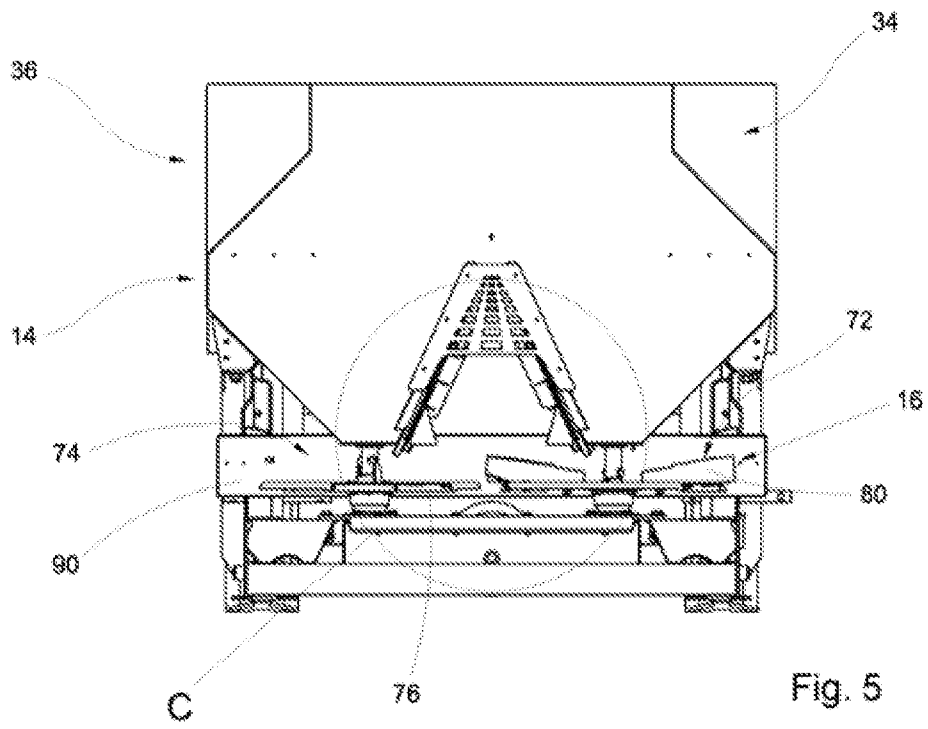


Fig. 1







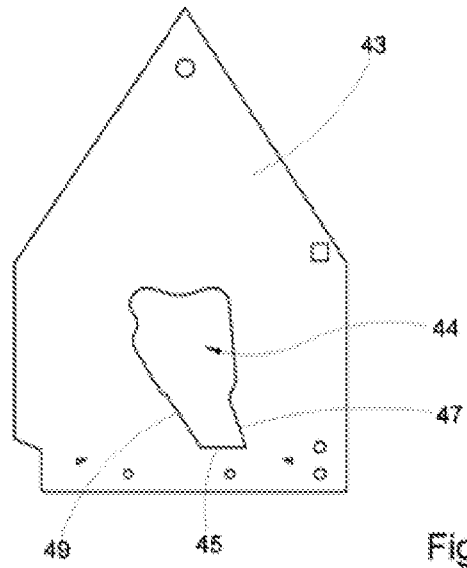


Fig. 7

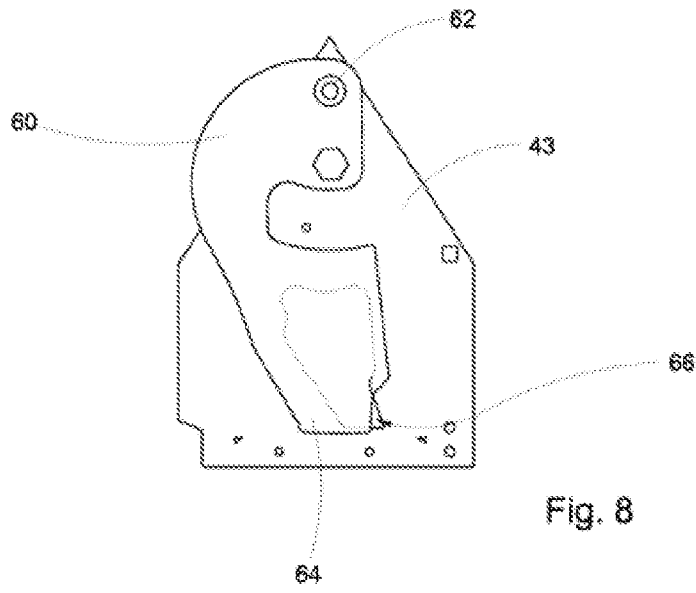


Fig. 8

