

(12) 특허협력조약에 의하여 공개된 국제출원

(19) 세계지식재산권기구
국제사무국

(43) 국제공개일
2017년 6월 29일 (29.06.2017)



(10) 국제공개번호
WO 2017/111405 A1

- (51) 국제특허분류:
F21K 2/06 (2006.01) H05B 33/14 (2006.01)
F21L 17/00 (2006.01) F21S 8/10 (2006.01)
F21K 9/60 (2016.01) F21W 101/10 (2006.01)
- (21) 국제출원번호: PCT/KR2016/014853
- (22) 국제출원일: 2016년 12월 19일 (19.12.2016)
- (25) 출원언어: 한국어
- (26) 공개언어: 한국어
- (30) 우선권정보:
10-2015-0183684 2015년 12월 22일 (22.12.2015) KR
- (71) 출원인: 엘지이노텍 주식회사 (LG INNOTEK CO., LTD.) [KR/KR]; 04637 서울시 중구 후암로 98 LG 서울 역빌딩 17층, Seoul (KR).
- (72) 발명자: 원주연 (WON, Ju Yeon); 04637 서울시 중구 한강대로 416 서울스퀘어, Seoul (KR). 김원진 (KIM, Won Jin); 04637 서울시 중구 한강대로 416 서울스퀘어, Seoul (KR). 손문영 (SON, Mun Yeong); 04637 서울시 중구 한강대로 416 서울스퀘어, Seoul (KR).
- (74) 대리인: 특허법인 다나 (DANA PATENT LAW FIRM); 06242 서울시 강남구 역삼로 3길 11 광성빌딩 신관 4-6층, Seoul (KR).

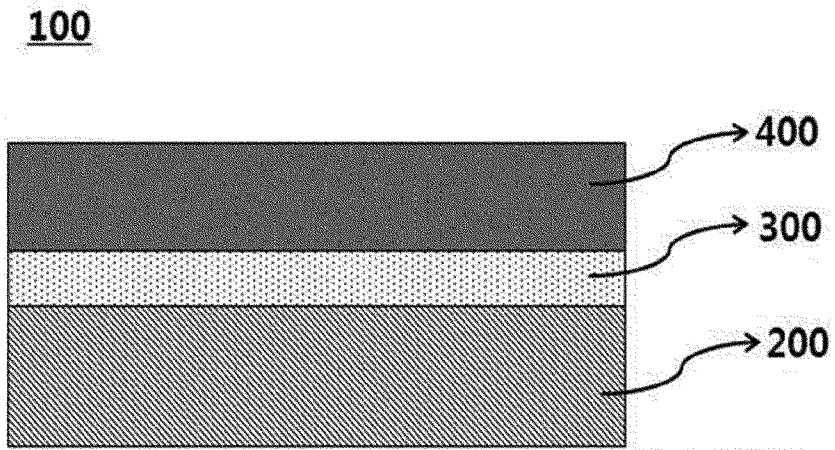
- (81) 지정국 (별도의 표시가 없는 한, 가능한 모든 종류의 국내 권리의 보호를 위하여): AE, AG, AL, AM, AO, AT, AU, AZ, BA, BB, BG, BH, BN, BR, BW, BY, BZ, CA, CH, CL, CN, CO, CR, CU, CZ, DE, DJ, DK, DM, DO, DZ, EC, EE, EG, ES, FI, GB, GD, GE, GH, GM, GT, HN, HR, HU, ID, IL, IN, IR, IS, JP, KE, KG, KH, KN, KP, KW, KZ, LA, LC, LK, LR, LS, LU, LY, MA, MD, ME, MG, MK, MN, MW, MX, MY, MZ, NA, NG, NI, NO, NZ, OM, PA, PE, PG, PH, PL, PT, QA, RO, RS, RU, RW, SA, SC, SD, SE, SG, SK, SL, SM, ST, SV, SY, TH, TJ, TM, TN, TR, TT, TZ, UA, UG, US, UZ, VC, VN, ZA, ZM, ZW.
- (84) 지정국 (별도의 표시가 없는 한, 가능한 모든 종류의 역내 권리의 보호를 위하여): ARIPO (BW, GH, GM, KE, LR, LS, MW, MZ, NA, RW, SD, SL, ST, SZ, TZ, UG, ZM, ZW), 유라시아 (AM, AZ, BY, KG, KZ, RU, TJ, TM), 유럽 (AL, AT, BE, BG, CH, CY, CZ, DE, DK, EE, ES, FI, FR, GB, GR, HR, HU, IE, IS, IT, LT, LU, LV, MC, MK, MT, NL, NO, PL, PT, RO, RS, SE, SI, SK, SM, TR), OAPI (BF, BJ, CF, CG, CI, CM, GA, GN, GQ, GW, KM, ML, MR, NE, SN, TD, TG).

공개:
— 국제조사보고서와 함께 (조약 제 21 조(3))

WO 2017/111405 A1

(54) Title: PHOSPHOR PLATE PACKAGE, LIGHT-EMITTING PACKAGE, AND VEHICLE HEAD LAMP COMPRISING SAME

(54) 발명의 명칭 : 형광체 플레이트 패키지, 발광 패키지 및 이를 포함하는 차량용 헤드램프



(57) Abstract: An embodiment of the present invention comprises: a substrate; a phosphor plate disposed on a surface of the substrate; and a glass paste layer disposed between the substrate and the phosphor plate.

(57) 요약서: 본 발명의 실시예에 따르면, 기판; 상기 기판 일면에 배치되는 형광체 플레이트; 및 상기 기판과 상기 형광체 플레이트 사이에 배치되는 글라스 페이스트층을 포함한다.

명세서

발명의 명칭: 형광체 플레이트 패키지, 발광 패키지 및 이를 포함하는 차량용 헤드램프

기술분야

- [1] 본 발명의 실시예는 넓은 배광분포를 가지는 형광체 플레이트 패키지, 발광 패키지 및 이를 포함하는 차량용 헤드램프에 대한 것이다.

배경기술

- [2] 레이저다이오드(LD, laser diode)의 경우 빛의 직진성이 우수한 장점이 있으나, 빛이 퍼짐성이 약해 넓은 배광분포를 요하는 차량용 헤드램프로 적용하기에는 단점이 있다.
- [3] 레이저다이오드의 퍼짐성을 증가시키기 위해, 형광체 플레이트와 기판 사이에 개재되는 접착층에 무기입자 등을 첨가하여 확산성을 증가시키는 기술이 일반화 되고 있는 실정이다. 그러나, 이러한 무기입자 등의 첨가에 의해 투과율이 저하되고, 백스캐터링(back-scattering)에 의해 휘도감소의 문제가 발생하고 있다.
- [4] 또한, 접착층은 고분자 수지계열로 사용되어야 하기 때문에 제조공정이나 사용에 의한 열 발생에 의해 탄화현상이 발생하며, 이는 투과율이나 휘도감소의 원인이 되고 있다.

발명의 상세한 설명

기술적 과제

- [5] 본 발명의 실시예들은 상술한 문제를 해결하기 위해 안출된 것으로, 특히 투과율 및 넓은 배광분포를 가질 수 있는 형광체 플레이트 패키지, 발광 패키지 및 이를 포함하는 차량용 헤드램프를 제공한다.

과제 해결 수단

- [6] 상술한 과제를 해결하기 위한 수단으로서, 본 발명의 실시예에서는, 기판; 상기 기판 일면에 배치되는 형광체 플레이트; 및 상기 기판과 상기 형광체 플레이트 사이에 개재되는 글라스 페이스트층을 포함하는 형광체 플레이트 패키지를 제공한다.

발명의 효과

- [7] 본 발명의 실시예에 따르면, 투과율 및 넓은 배광분포를 개선한 형광체 플레이트 패키지를 제공할 수 있으며,
- [8] 또한, 기존 형광체 플레이트 패키지에서 발견되던 탄화현상이 발생하지 않으며, 고가의 무기입자를 사용하지 않고 간단한 제조공정에 의해 제작할 수 있어 생산성을 개선할 수 있다.

도면의 간단한 설명

- [9] 도 1은 본 발명의 실시예에 따른 형광체 플레이트 패키지의 단면도이다.
- [10] 도 2는 본 발명의 실시예에 따른 형광체 플레이트 패키지의 내부에 비정질의 글라스 구조가 존재하는 것을 보여주는 XRD 그래프이다.
- [11] 도 3은 종래 형광체 플레이트 패키지의 배광분포(a) 및 본 발명의 실시예에 따른 형광체 플레이트 패키지의 배광분포(b)를 나타내는 그래프이다.
- [12] 도 4는 종래 형광체 플레이트 패키지(a)와 본 발명의 실시예에 따른 형광체 플레이트 패키지(b)의 탄화현상을 테스트한 사진이다.
- [13] 도 5는 본 발명의 실시예에 따른 발광패키지의 단면도이다.
- [14] 도 6은 본 발명의 실시예에 따른 차량용 헤드램프에 대한 단면도이다.

발명의 실시를 위한 최선의 형태

- [15] 이하 첨부된 도면을 참조하여 본 발명이 속하는 기술분야에서 통상의 지식을 가진 자가 본 발명을 용이하게 실시할 수 있는 바람직한 실시예를 상세히 설명한다. 다만, 본 명세서에 기재된 실시예와 도면에 도시된 구성은 본 발명의 바람직한 일 실시예에 불과할 뿐이고, 본 출원시점에 있어서 이들을 대체할 수 있는 다양한 균등물과 변형 예들이 있을 수 있음을 이해하여야 한다. 또한, 본 발명의 바람직한 실시예에 대한 동작 원리를 상세하게 설명함에 있어 관련된 공지 기능 또는 구성에 대한 구체적인 설명이 본 발명의 요지를 불필요하게 흐릴 수 있다고 판단되는 경우에는 그 상세한 설명을 생략한다. 후술되는 용어들은 본 발명에서의 기능을 고려하여 정의된 용어들로서, 각 용어의 의미는 본 명세서 전반에 걸친 내용을 토대로 해석되어야 할 것이다.
- [16] 본 발명의 실시예에 따른 형광체 플레이트 패키지(100)는 도 1에 도시된 바와 같이, 기판(200), 글라스 페이스트층(300) 및 형광체 플레이트(400)가 순서대로 적층된 구조를 가질 수 있다.
- [17] 본 발명의 실시예에 따른 기판(200)은 글라스 또는 플라스틱 기판 모두 가능하다.
- [18] 본 발명의 실시예에 따른 글라스 페이스트층(300)은 바인더 수지, 글라스 프릿을 포함할 수 있다. 이 이외에 분산제, 첨가제등이 더 포함될 수 있다. 글라스 페이스트층(300)의 두께는 5 내지 10mm가 바람직하다. 5mm 미만일 경우에는 배광분포 개선효과가 미비하며, 10mm를 초과할 경우에는 투과율이 떨어질 수 있다.
- [19] 바인더 수지는 에틸(Ethyl)계, 부틸(Butyl)계, 메틸(Methyl) 고분자수지일 수 있다. 무기형광체의 분산성과 내열성 측면에서는 메틸 실리콘 수지가 바람직하다.
- [20] 본 발명의 실시예에 따른 글라스 프릿은 무기형광체와 반응성이 낮으며, 바인더와 혼합이 잘 이루어지는 B₂O₃-SiO₂계, BaO-B₂O₃-SiO₂계 또는 ZnO-B₂O₃-SiO₂계 일 수 있다. 바람직하게는 ZnO-B₂O₃-SiO₂계 글라스 프릿일 수 있다. 글라스 프릿은 소결층 100 부피부 기준, 0.5 내지 2 부피부가 바람직하다.

- [21] 상기 글라스 프리트는글라스 페이스트층(300) 전체 중량부를 기준으로 30 내지 70wt%를 포함할 수 있다.
- [22] 본 발명의 실시예에 따른 글라스 프리트는 형광체 플레이트(400)에 포함되는 글라스 프리트과 동일한 조성일 수 있다. 동일한 조성일 경우 제조공정의 단순화 측면에서 바람직하다.
- [23] 본 발명의 실시예에 따른 글라스 페이스트층(300)은 비정질(amorphous)의 글라스 결정구조를 포함할 수 있다. 도 2의 그래프는 글라스 페이스트층을 포함한 형광체 플레이트 패키지를 XRD 장비로 분석한 그래프로, 도 2의 그래프상 피크가 나타나는 것은 형광체 플레이트 패키지(100)내에 비정질 구조가 포함되어 있다는 것으로, 비정질 구조는 글라스 페이스트층(300)에 포함된 글라스 프리트의 구조이며 이러한 비정질 구조에 의해 지향각이 개선되는 것으로 보인다.
- [24] 도 3은 지향각이 개선되는 것을 나타낸 그래프로, (a)는 '기관+지르코니아가 포함된 메틸실리콘 접착부재+형광체 플레이트'의 구조를 가지는 종래의 형광체 플레이트 패키지의 지향각을 나타낸 그래프이고, (b)는 본 발명의 실시예에 따른 형광체 플레이트 패키지의 지향각을 나타낸 그래프이다. 그래프를 보면 알 수 있듯이, 종래 형광체 플레이트 패키지(a)는 레이저다이오드의 광이 정면(90도)으로 출사되는 광의 피크가 강하게 나타나고 있는 반면, 본 발명의 형광체 플레이트 패키지는 넓은 배광분포를 가지고 있음을 알 수 있다.
- [25] 도 4는 도 3과 마찬가지로, '기관+지르코니아가 포함된 메틸실리콘 접착부재+형광체 플레이트'의 구조를 가지는 종래의 형광체 플레이트 패키지(a)와 본 발명의 실시예에 따른 형광체 플레이트 패키지(b)를 나타낸 SEM 사진으로, 1A 이상에서 LD 구동시 종래의 형광체 플레이트는 열에 의해서 탄화현상이 일어나는 것을 알 수 있었다. 상기에서 언급한 바와 같이 이러한 탄화현상은 형광체 플레이트 패키지의 투과율 및 산란성을 저해하는 요인이 될 수 있다.
- [26] 본 발명의 실시예에 따른 형광체 플레이트(400)에 포함된 무기형광체는 형광체 플레이트(400)에서 요구되는 광특성 및 조명의 색깔, 응용 분야 등에 따라 황색 또는 녹색, 또는 적색 형광체 중 하나의 형광체일 수 있고, 필요에 따라 서로 다른 파장의 빛을 여기하는 2종 이상의 형광체일 수 있다.
- [27] 무기형광체는 이트륨-알루미늄-가넷(Yttrium Aluminium Garnet; YAG)계, 루테튬-알루미늄-가넷(Lutetium aluminium garnet; LuAG)계, 질화물(nitride)계, 황화물(sulfide)계 또는 규산염(silicate)계를 사용할 수 있으며, 바람직하게는 본 발명의 글라스 프리트과반응성 낮고 고온에서 안정성이 우수한 루테튬-알루미늄-가넷(Lutetium aluminium garnet; LuAG)계와 질화물(nitride)계 형광체를 사용할 수 있다.
- [28] 본 발명의 실시예에 따른 형광체 플레이트 패키지는 레이저 다이오드 광원을 포함하는 발광패키지 적용될 수 있으며, 이러한 발광패키지는 차량용

헤드램프에 적용될 수 있다. 상기에서 언급한 바와 같이 본 발명의 실시예에 따른 형광체 플레이트 패키지는 직진성이 강한 레이저 다이오드 광원을 차량용 헤드램프에 적용시 넓은 배광분포 및 우수한 투과율을 확보할 수 있게 하는 장점을 가지고 있다.

- [29] 도5는 본 발명의 실시예에 따른 발광 패키지의 단면도이다.
- [30] 도5를 참조하면, 본 발명의 실시예에 따른 발광 패키지(1000)는 발광유닛(2000), 접착부재(3000) 및 광변환 기관(4000)을 포함할 수 있다.
- [31] 발광 유닛(2000)은 LED, OLED, LD(laser diode), Laser, VCSEL 중 선택되는 어느 하나일 수 있다.
- [32] 발광 유닛(2000)과 광변환 기관(4000) 사이에는 접착부재가 배치될 수 있다. 접착부재(3000)는 실리콘계 수지에 분산된 나노 무기입자(3100)를 포함할 수 있다. 실리콘계 수지는 에틸(Ethyl)계, 부틸(Butyl)계, 메틸(Methyl)계 수지 또는 페닐(Phenyl)계의 실리콘 수지를 사용할 수 있으며, 메탈 실리콘의 경우 높은 굴절률을 유지하면서 열안전성을 유지할 수 있다.
- [33] 광변환 기관은 도1에 도시된 바와 같이, 기관(200), 글라스 페이스트층(300) 및 형광체 플레이트(400)가 순서대로 적층된 구조를 가질 수 있다.
- [34] 본 발명의 실시예에 따른 기관(200)은 글라스 또는 플라스틱 기관 일 수 있다.
- [35] 본 발명의 실시예에 따른 글라스 페이스트층(300)은 바인더 수지, 글라스 프릿을 포함할 수 있다. 이 이외에 분산제, 첨가제등이 더 포함될 수 있다. 글라스 페이스트층(300)의 두께는 5 내지 10mm일 수 있다. 5mm 미만일 경우에는 배광분포 개선효과가 미비하며, 10mm를 초과할 경우에는 투과율이 떨어질 수 있다.
- [36] 글라스 페이스트층(300)에 포함되는 바인더 수지는 에틸(Ethyl)계, 부틸(Butyl)계, 메틸(Methyl) 고분자수지일 수 있으며, 무기형광체의 분산성과 내열성이 우수한 메틸 실리콘 수지가 사용될 수 있다.
- [37] 본 발명의 실시예에 따른 글라스 프릿은 무기형광체와 반응성이 낮으며, 바인더와 혼합이 잘 이루어지는 B₂O₃-SiO₂계, BaO-B₂O₃-SiO₂계 또는 ZnO-B₂O₃-SiO₂계, ZnO-B₂O₃-SiO₂계 글라스 프릿일 수 있다.
- [38] 글라스 프릿은 글라스 페이스트층 전체 중량부를 기준으로 30 내지 70wt%가 포함될 수 있다.
- [39] 본 발명의 실시예에 따른 글라스 프릿은 형광체 플레이트(400)에 포함되는 글라스 프릿과 동일한 조성일 수 있다. 동일한 조성일 경우 제조공정이 용이해질 수 있다.
- [40] 본 발명의 실시예에 따른 글라스 페이스트층(300)은 비정질(amorphous)의 글라스 결정구조를 포함할 수 있다.
- [41] 형광체 플레이트(400)는 무기형광체를 포함할 수 있다. 무기 형광체는 형광체 플레이트(400)에서 요구되는 광특성 및 조명의 색깔, 응용 분야 등에 따라 황색 또는 녹색, 또는 적색 형광체 중 하나의 형광체일 수 있고, 필요에 따라 서로 다른

과장의 빛을 여기하는 2종 이상의 형광체일 수 있다.

- [42] 무기형광체는 이트륨-알루미늄-가넷(Yttrium Aluminium Garnet; YAG)계, 루테튬-알루미늄-가넷(Lutetium aluminium garnet; LuAG)계, 질화물(nitride)계, 황화물(sulfide)계 또는 규산염(silicate)계를 사용할 수 있으며, 바람직하게는 본 발명의 글라스 프리트과반응성 낮고 고온에서 안정성이 우수한 루테튬-알루미늄-가넷(Lutetium aluminium garnet; LuAG)계와 질화물(nitride)계 형광체를 사용할 수 있다.
- [43] 도6은 본 발명의 실시예에 따른 차량용 헤드램프의 단면도이다.
- [44] 도6을 참조하면, 발광패키지(1000)의 광변환기판에서 변환된 광이 리플렉터(5000)로 진행하여 X 방향으로 출사된다. 발광패키지(1000)의 배면에 반사부재(미도시)를 배치하여 발광패키지(1000)쪽으로 변환되어 진행하던 변환광의 일부를 반사하여 다시 리플렉터(5000)로 회귀하여 출사시킬 수 있다.
- [45] 또한 본 발명에 있어서, 발광유닛은 인쇄회로기판 상에 배치될 수 있다. 발광유닛 상에는 광변환기판이 배치될 수 있다. 발광유닛과 광변환기판 사이에는 접착부재가 배치될 수 있다. 본 발명에는 미도시 되었으나, 발광유닛과 접착부재 사이에는 투명 기판이 배치될 수 있으며, 발광유닛과 투명기판은 접하거나 이격되어 배치될 수 있다. 투명 기판은 금속 산화물, 사파이어 및 플라스틱일 수 있다. 본 발명에서 발광 유닛은 투명 기판을 포함하는 개념으로 혼용하여 사용될 수 있다.
- [46] 발광유닛은 복수일 수 있다. 발광유닛은 기판 상에 실장된 광원을 포함하며, 광원은 복수일 수 있다. 복수의 광원 상에 배치되는 광변환기판은 복수일 수 있으며, 단수일 수 있다. 또한 광변환기판과 광변환기판 사이에는, 발광유닛과 광변환기판 사이에 배치된 접착부재가 배치될 수 있다.
- [47] 광변환기판은 발광유닛과 접하여 배치되거나, 발광유닛과 이격되어 배치될 수 있다.
- [48] 전술한 바와 같은 본 발명의 상세한 설명에서는 구체적인 실시예에 관해 설명하였다. 그러나 본 발명의 범주에서 벗어나지 않는 한도 내에서는 여러 가지 변형이 가능하다. 본 발명의 기술적 사상은 본 발명의 전술한 실시예에 국한되어 정해져서는 안 되며, 특허청구범위뿐만 아니라 이 특허청구범위와 균등한 것들에 의해 정해져야 한다.

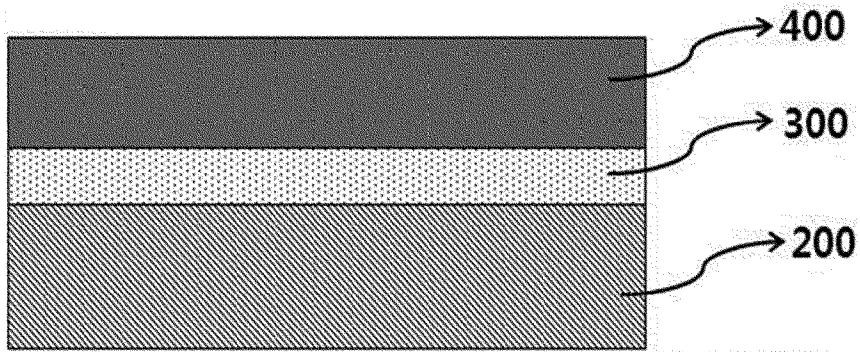
청구범위

- [청구항 1] 기판;
 상기 기판 일면에 배치되는 형광체 플레이트; 및
 상기 기판과 상기 형광체 플레이트 사이에 배치되는 글라스
 페이스트층을 포함하는 형광체 플레이트 패키지.
- [청구항 2] 청구항 1에 있어서, 상기 글라스 페이스트층은 바인더 수지 및 글라스
 프릿을 포함하는 형광체 플레이트 패키지.
- [청구항 3] 청구항 1에 있어서,
 상기 글라스 페이스트층은 비정질(amorphous)의 글라스 결정구조를
 포함하는 형광체 플레이트 패키지.
- [청구항 4] 청구항 2에 있어서,
 상기 바인더 수지는 에틸(Ethyl)계, 부틸(Butyl)계, 메틸(Methyl)계 중
 선택된 1종 이상을 포함하는 형광체 플레이트 패키지.
- [청구항 5] 청구항 2에 있어서,
 상기 글라스 프릿의 함량은 글라스 페이스트층 전체 중량부를 기준으로
 30 내지 70wt%인 형광체 플레이트 패키지.
- [청구항 6] 청구항 2에 있어서,
 상기 글라스 프릿의 성분은 상기 형광체 플레이트에 적용되는 글라스
 프릿과 동일 조성인 형광체 플레이트 패키지.
- [청구항 7] 청구항 1에 있어서,
 상기 글라스 페이스트층의 두께는 5 내지 10mm인 형광체 플레이트
 패키지.
- [청구항 8] 청구항 1에 있어서,
 상기 글라스 프릿은 B_2O_3 - SiO_2 계, BaO - B_2O_3 - SiO_2 계 또는 ZnO - B_2O_3 - SiO_2 계
 중 선택된 1종 이상의 물질을 포함하는 형광체 플레이트 패키지.
- [청구항 9] 청구항 1에 있어서,
 상기 글라스 페이스트층은 외부에서 입사되는 빛을 산란시키는 형광체
 플레이트 패키지.
- [청구항 10] 청구항 9에 있어서,
 상기 글라스 페이스트층은 외부에서 입사되는 빛의 입사각도를 기준으로
 15도 내지 30도 배광분포 면적을 증가시키는 형광체 플레이트 패키지.
- [청구항 11] 발광 유닛;
 상기 발광유닛 일면에 배치되는 광변환 기판;을 포함하며,
 상기 광변환 기판은,
 기판;
 상기 투명부재 일면에 배치되는 형광체 플레이트; 및
 상기 투명부재와 상기 형광체 플레이트 사이에 배치되는 글라스

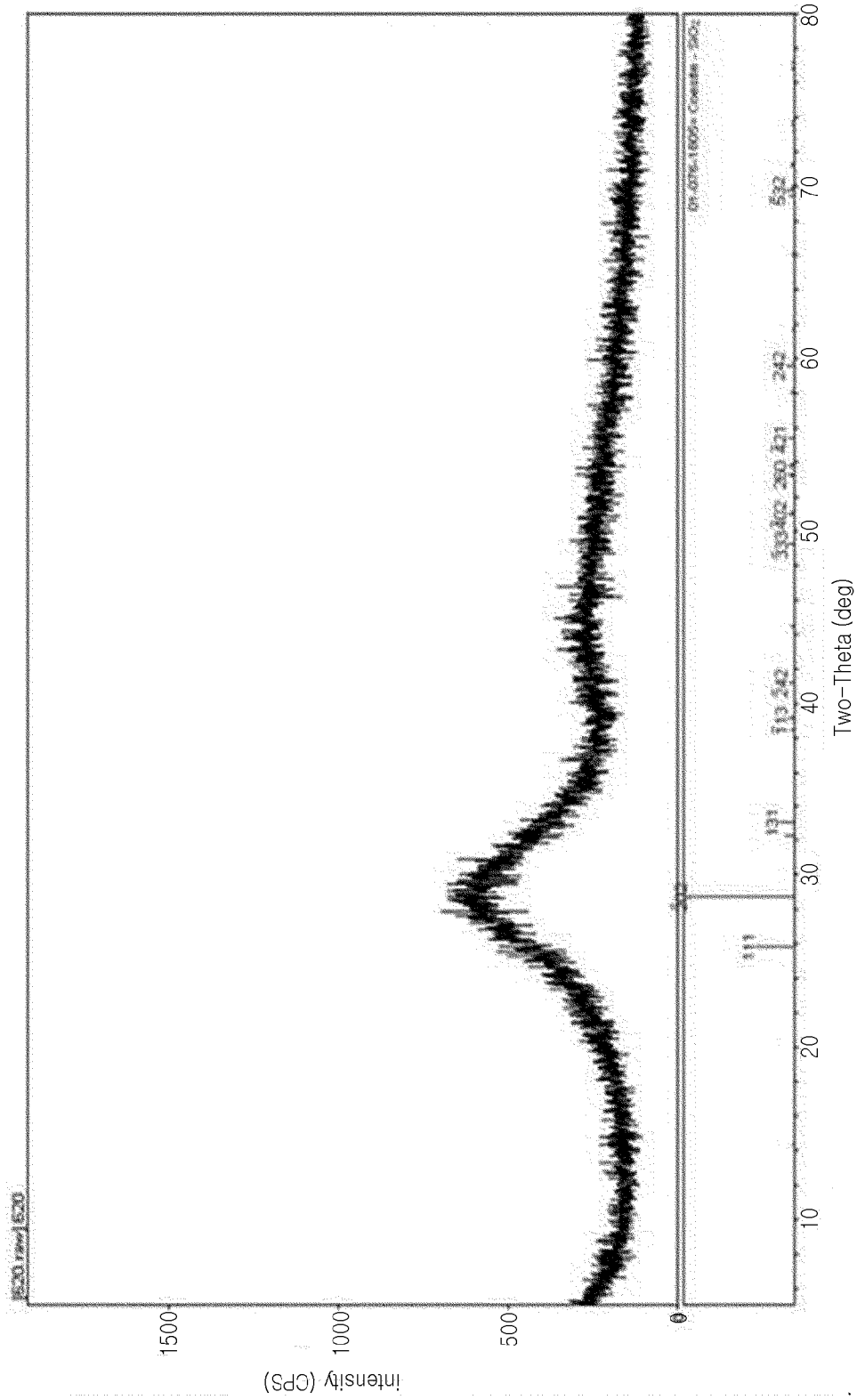
- 페이스트층을 포함하는 발광 패키지.
- [청구항 12] 청구항 11에 있어서,
상기 글라스 페이스트층은 바인더 수지 및 글라스 프릿을 포함하는 발광 패키지.
- [청구항 13] 청구항 11에 있어서,
상기 글라스 페이스트층은 비정질(amorphous)의 글라스 결정구조를 포함하는 발광 패키지.
- [청구항 14] 청구항 12에 있어서,
상기 바인더 수지는 에틸(Ethyl)계, 부틸(Butyl)계, 메틸(Methyl)계 중 선택된 1종 이상을 포함하는 발광 패키지.
- [청구항 15] 청구항 12에 있어서,
상기 글라스 프릿의 함량은 글라스 페이스트층 전체 중량부를 기준으로 30 내지 70wt%인 발광 패키지.
- [청구항 16] 청구항 12에 있어서,
상기 글라스 프릿의 성분은 상기 형광체 플레이트에 적용되는 글라스 프릿과 동일 조성인 발광 패키지.
- [청구항 17] 청구항 11에 있어서,
상기 글라스 페이스트층의 두께는 5 내지 10mm인 발광 패키지.
- [청구항 18] 청구항 11에 있어서,
상기 글라스 페이스트층은 외부에서 입사되는 빛을 산란시키는 발광 패키지.
- [청구항 19] 청구항 18에 있어서,
상기 글라스 페이스트층은 외부에서 입사되는 빛의 입사각도를 기준으로 15도 내지 30도 배광분포 면적을 증가시키는 발광 패키지.
- [청구항 20] 레이저다이오드 광원; 및
상기 레이저다이오드 광원 상부에 배치되는 형광체 플레이트 패키지를 포함하며,
상기 형광체 플레이트 패키지는,
기판;
상기 기판 일면에 배치되는 형광체 플레이트; 및
상기 기판과 상기 형광체 플레이트 사이에 배치되는 글라스 페이스트층을 포함하는 차량용 헤드램프.

[도 1]

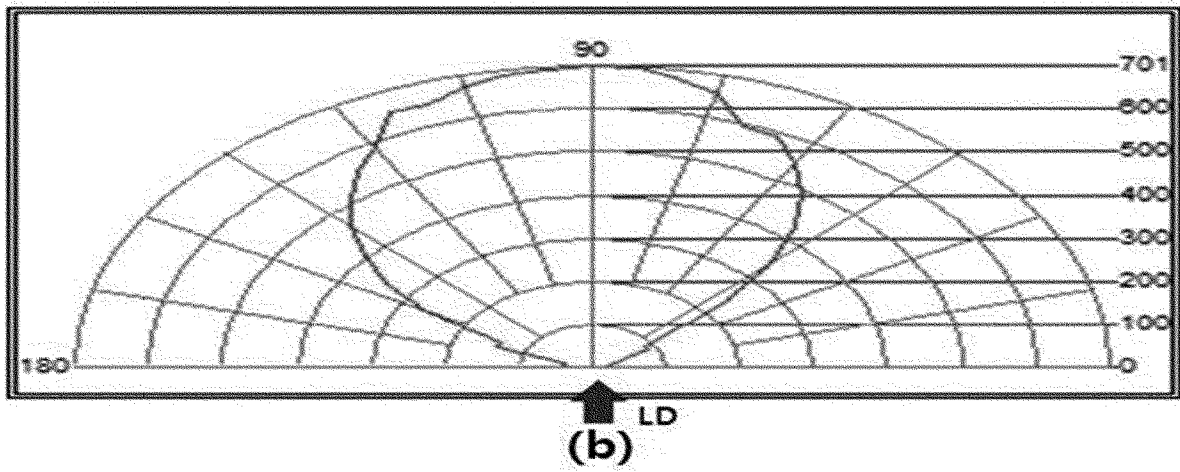
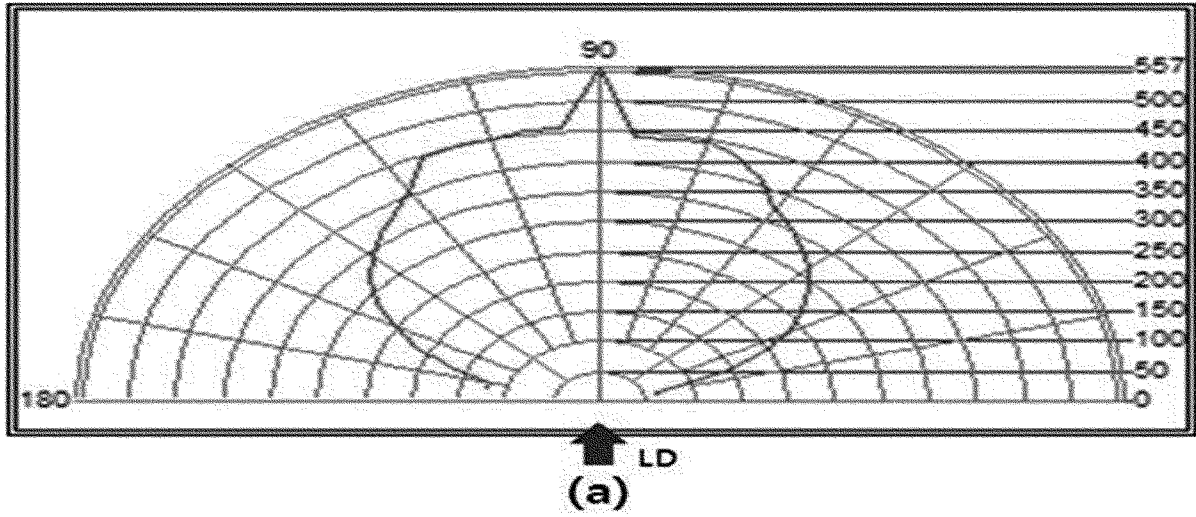
100



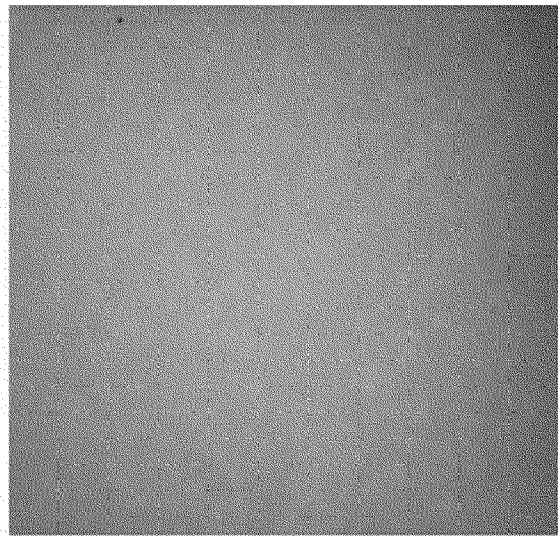
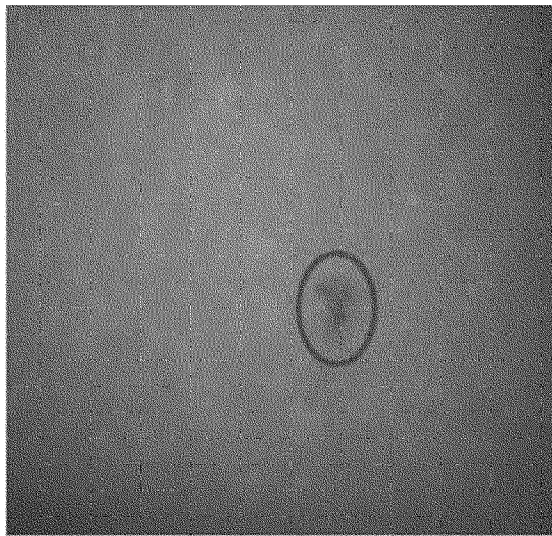
[도2]



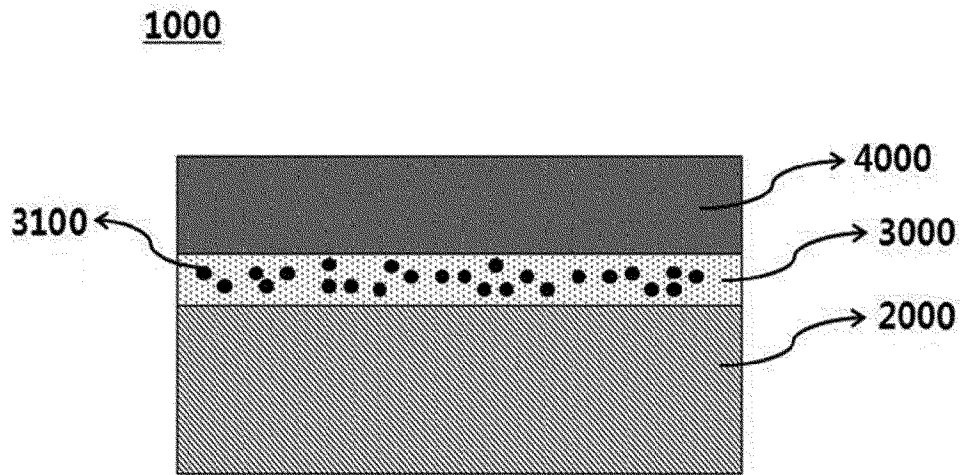
[도3]



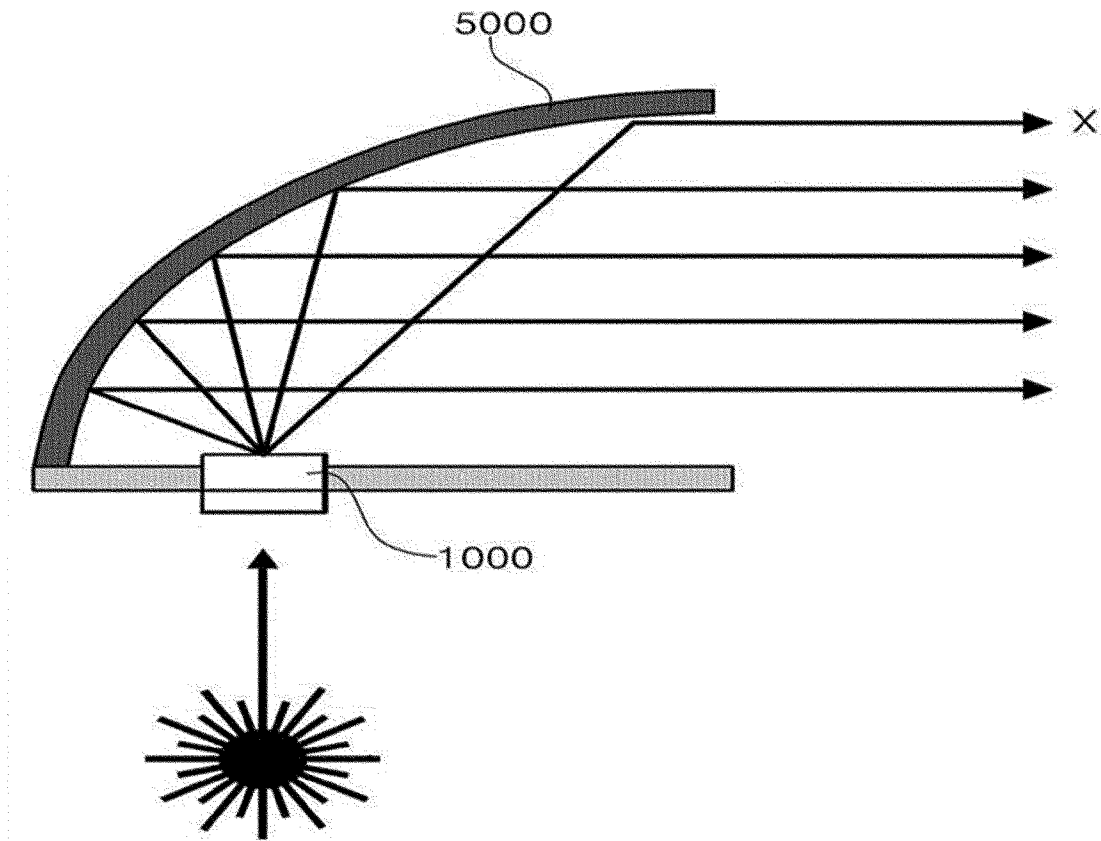
[도4]



[도5]



[도6]



INTERNATIONAL SEARCH REPORT

International application No.

PCT/KR2016/014853

A. CLASSIFICATION OF SUBJECT MATTER

F21K 2/06(2006.01)i, F21L 17/00(2006.01)i, F21K 9/60(2016.01)i, H05B 33/14(2006.01)i, F21S 8/10(2006.01)i, F21W 101/10(2006.01)n

According to International Patent Classification (IPC) or to both national classification and IPC

B. FIELDS SEARCHED

Minimum documentation searched (classification system followed by classification symbols)

F21K 2/06; C09K 11/00; C03C 3/066; C03C 12/00; C03C 8/00; H01L 33/48; H01L 33/50; C09K 11/08; C03C 4/12; F21L 17/00; F21K 9/60; H05B 33/14; F21S 8/10; F21W 101/10

Documentation searched other than minimum documentation to the extent that such documents are included in the fields searched

Korean Utility models and applications for Utility models: IPC as above
Japanese Utility models and applications for Utility models: IPC as above

Electronic data base consulted during the international search (name of data base and, where practicable, search terms used)

eKOMPASS (KIPO internal) & Keywords: glass frit, fluorescent plate, substrate, paste, amorphous, binder, resin, and similar terms.

C. DOCUMENTS CONSIDERED TO BE RELEVANT

| Category* | Citation of document, with indication, where appropriate, of the relevant passages | Relevant to claim No. |
|-----------|--|-----------------------|
| Y | KR 10-2015-0090458 A (LG INNOTEK CO., LTD.) 06 August 2015 See paragraphs [0030]-[0031], [0034]-[0035]; and figure 8. | 1-20 |
| Y | KR 10-2015-0091614 A (LG INNOTEK CO., LTD.) 12 August 2015 See paragraphs [0009], [0012], [0023]; and claim 5. | 1-20 |
| A | JP 2013-219123 A (NIPPON ELECTRIC GLASS CO., LTD.) 24 October 2013 See paragraphs [0062], [0073]; and claim 1. | 1-20 |
| A | KR 10-1559279 B1 (DAE JOO ELECTRONIC MATERIALS CO., LTD.) 08 October 2015 See paragraph [0045]; and claim 1. | 1-20 |
| A | US 2013-0228800 A1 (LESSARD, Jason et al.) 05 September 2013 See paragraphs [0017]-[0026]; claim 10; and figures 1-2. | 1-20 |



Further documents are listed in the continuation of Box C.



See patent family annex.

* Special categories of cited documents:

“A” document defining the general state of the art which is not considered to be of particular relevance

“E” earlier application or patent but published on or after the international filing date

“L” document which may throw doubts on priority claim(s) or which is cited to establish the publication date of another citation or other special reason (as specified)

“O” document referring to an oral disclosure, use, exhibition or other means

“P” document published prior to the international filing date but later than the priority date claimed

“T” later document published after the international filing date or priority date and not in conflict with the application but cited to understand the principle or theory underlying the invention

“X” document of particular relevance; the claimed invention cannot be considered novel or cannot be considered to involve an inventive step when the document is taken alone

“Y” document of particular relevance; the claimed invention cannot be considered to involve an inventive step when the document is combined with one or more other such documents, such combination being obvious to a person skilled in the art

“&” document member of the same patent family


Date of the actual completion of the international search

17 MARCH 2017 (17.03.2017)

Date of mailing of the international search report

17 MARCH 2017 (17.03.2017)

Name and mailing address of the ISA/KR

 Korean Intellectual Property Office
Government Complex-Daejeon, 189 Seonsa-ro, Daejeon 302-701,
Republic of Korea

Facsimile No. 82-42-472-7140

Authorized officer

Telephone No.

INTERNATIONAL SEARCH REPORT
Information on patent family members

International application No.

PCT/KR2016/014853

| Patent document cited in search report | Publication date | Patent family member | Publication date |
|--|------------------|---|--|
| KR 10-2015-0090458 A | 06/08/2015 | NONE | |
| KR 10-2015-0091614 A | 12/08/2015 | CN 104803599 A EP 2942824 A1 KR 10-2015-0090395 A KR 10-2015-0091664 A US 2015-0210919 A1 | 29/07/2015 11/11/2015 06/08/2015 12/08/2015 30/07/2015 |
| JP 2013-219123 A | 24/10/2013 | NONE | |
| KR 10-1559279 B1 | 08/10/2015 | NONE | |
| US 2013-0228800 A1 | 05/09/2013 | CN 103292252 A DE 102013102062 A1 US 9388959 B2 | 11/09/2013 05/09/2013 12/07/2016 |

A. 발명이 속하는 기술분류(국제특허분류(IPC))

F21K 2/06(2006.01)i, F21L 17/00(2006.01)i, F21K 9/60(2016.01)i, H05B 33/14(2006.01)i, F21S 8/10(2006.01)i, F21W 101/10(2006.01)n

B. 조사된 분야

조사된 최소문헌(국제특허분류를 기재)

F21K 2/06; C09K 11/00; C03C 3/066; C03C 12/00; C03C 8/00; H01L 33/48; H01L 33/50; C09K 11/08; C03C 4/12; F21L 17/00; F21K 9/60; H05B 33/14; F21S 8/10; F21W 101/10

조사된 기술분야에 속하는 최소문헌 이외의 문헌

한국등록실용신안공보 및 한국공개실용신안공보: 조사된 최소문헌란에 기재된 IPC
일본등록실용신안공보 및 일본공개실용신안공보: 조사된 최소문헌란에 기재된 IPC

국제조사에 이용된 전산 데이터베이스(데이터베이스의 명칭 및 검색어(해당하는 경우))

eKOMPASS(특허청 내부 검색시스템) & 키워드: glass frit, fluorescent plate, substrate, paste, amorphous, binder resin, and similar terms.

C. 관련 문헌

| 카테고리* | 인용문헌명 및 관련 구절(해당하는 경우)의 기재 | 관련 청구항 |
|-------|---|--------|
| Y | KR 10-2015-0090458 A (엘지이노텍 주식회사) 2015.08.06 단락 [0030]-[0031], [0034]-[0035]; 및 도면 8 참조. | 1-20 |
| Y | KR 10-2015-0091614 A (엘지이노텍 주식회사) 2015.08.12 단락 [0009], [0012], [0023]; 및 청구항 5 참조. | 1-20 |
| A | JP 2013-219123 A (NIPPON ELECTRIC GLASS CO., LTD.) 2013.10.24 단락 [0062], [0073]; 및 청구항 1 참조. | 1-20 |
| A | KR 10-1559279 B1 (대주전자재료 주식회사) 2015.10.08 단락 [0045]; 및 청구항 1 참조. | 1-20 |
| A | US 2013-0228800 A1 (JASON LESSARD 등) 2013.09.05 단락 [0017]-[0026]; 청구항 10; 및 도면 1-2 참조. | 1-20 |

추가 문헌이 C(계속)에 기재되어 있습니다.

대응특허에 관한 별지를 참조하십시오.

* 인용된 문헌의 특별 카테고리:

“A” 특별히 관련이 없는 것으로 보이는 일반적인 기술수준을 정의한 문헌

“T” 국제출원일 또는 우선일 후에 공개된 문헌으로, 출원과 상충하지 않으며 발명의 기초가 되는 원리나 이론을 이해하기 위해 인용된 문헌

“E” 국제출원일보다 빠른 출원일 또는 우선일을 가지나 국제출원일 이후에 공개된 선출원 또는 특허 문헌

“X” 특별한 관련이 있는 문헌. 해당 문헌 하나만으로 청구된 발명의 신규성 또는 진보성이 없는 것으로 본다.

“L” 우선권 주장에 의문을 제기하는 문헌 또는 다른 인용문헌의 공개일 또는 다른 특별한 이유(이유를 명시)를 밝히기 위하여 인용된 문헌

“Y” 특별한 관련이 있는 문헌. 해당 문헌이 하나 이상의 다른 문헌과 조합하는 경우로 그 조합이 당업자에게 자명한 경우 청구된 발명은 진보성이 없는 것으로 본다.

“O” 구두 개시, 사용, 전시 또는 기타 수단을 언급하고 있는 문헌

“&” 동일한 대응특허문헌에 속하는 문헌

“P” 우선일 이후에 공개되었으나 국제출원일 이전에 공개된 문헌

국제조사의 실제 완료일
2017년 03월 17일 (17.03.2017)

국제조사보고서 발송일
2017년 03월 17일 (17.03.2017)

ISA/KR의 명칭 및 우편주소
대한민국 특허청
(35208) 대전광역시 서구 청사로 189,
4동 (둔산동, 정부대전청사)
팩스 번호 +82-42-481-8578

심사관
변성철
전화번호 +82-42-481-8262



| 국제조사보고서에서 인용된 특허문헌 | 공개일 | 대응특허문헌 | 공개일 |
|-----------------------|------------|---|--|
| KR 10-2015-0090458 A | 2015/08/06 | 없음 | |
| KR 10-2015-0091614 A | 2015/08/12 | CN 104803599 A EP 2942824 A1 KR 10-2015-0090395 A KR 10-2015-0091664 A US 2015-0210919 A1 | 2015/07/29 2015/11/11 2015/08/06 2015/08/12 2015/07/30 |
| JP 2013-219123 A | 2013/10/24 | 없음 | |
| KR 10-1559279 B1 | 2015/10/08 | 없음 | |
| US 2013-0228800 A1 | 2013/09/05 | CN 103292252 A DE 102013102062 A1 US 9388959 B2 | 2013/09/11 2013/09/05 2016/07/12 |