



(12) 实用新型专利

(10) 授权公告号 CN 212285293 U

(45) 授权公告日 2021.01.05

(21) 申请号 202020687375.0

(22) 申请日 2020.04.29

(73) 专利权人 苏州森旭生态科技有限公司
地址 215000 江苏省苏州市苏州工业园区
娄阳路18号康振大厦305室

(72) 发明人 汪艳冲

(74) 专利代理机构 上海宏京知识产权代理事务
所(普通合伙) 31297

代理人 邓文武

(51) Int.Cl.

B09C 1/08 (2006.01)

B09C 1/00 (2006.01)

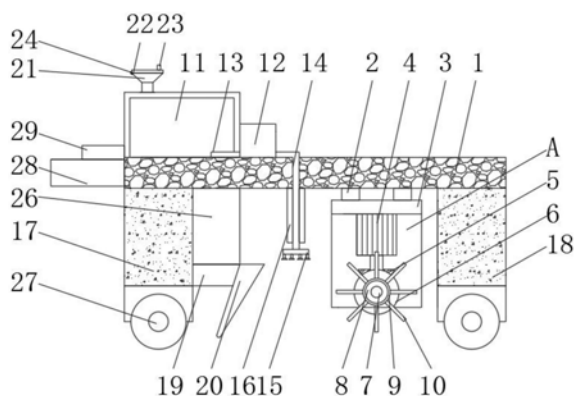
权利要求书1页 说明书3页 附图2页

(54) 实用新型名称

一种农业用土壤修复装置

(57) 摘要

本实用新型公开了一种农业用土壤修复装置,包括平板,所述平板底部的右侧固定设置有液压升降器,所述液压升降器的底部固定设置有U型板,所述U型板内侧的顶部固定设置有电机,所述电机的输出轴上固定设置有第一齿轮,所述第一齿轮的外侧与第二齿轮啮合,所述第二齿轮套接在转轴的外表面,所述转轴的前后两端套接在U型板前后两侧卡接的轴承的内部。该农业用土壤修复装置,通过设置液压升降器、电机、第一齿轮、第二齿轮、转轴、轴承、套筒。松土刀、药箱、水泵、喷淋装置和斜板,从而可以提高土壤的修复效率,省时省力,且药剂作用在土壤表面,容易渗透进土壤内,降低药剂的挥发损失,提高土壤修复的效果。



1. 一种农业用土壤修复装置,包括平板(1),其特征在于:所述平板(1)底部的右侧固定设置有液压升降器(2),所述液压升降器(2)的底部固定设置有U型板(3),所述U型板(3)内侧的顶部固定设置有电机(4),所述电机(4)的输出轴上固定设置有第一齿轮(5),所述第一齿轮(5)的外侧与第二齿轮(6)啮合,所述第二齿轮(6)套接在转轴(7)的外表面,所述转轴(7)的前后两端套接在U型板(3)前后两侧卡接的轴承(8)的内部,所述转轴(7)的外表面固定设置有套筒(9),且套筒(9)设置于第二齿轮(6)的正前方,所述套筒(9)的外表面上固定设置有若干个松土刀(10),所述平板(1)顶部的左侧固定设置有药箱(11),所述药箱(11)的右侧面上固定设置有水泵(12),且水泵(12)的底部与平板(1)的上表面搭接,所述水泵(12)的左侧设置有进液管(13),所述进液管(13)远离水泵(12)的一端穿过药箱(11)的右侧面伸入到药箱(11)的内部,所述水泵(12)的右侧固定设置有出液管(14),所述出液管(14)远离水泵(12)的一端穿过平板(1)与喷淋装置(15)的上表面固定连接,且喷淋装置(15)设置与U型板(3)的左侧,所述平板(1)底部的前后两侧均固定设置有固定杆(16),所述固定杆(16)的相对面固定设置在出液管(14)的前后两侧,所述平板(1)底部的左右两侧分别固定设置有第一支撑板(17)和第二支撑板(18),所述第一支撑板(17)的右侧面与固定板(19)的左侧面固定连接,所述固定板(19)的右侧面固定设置有斜板(20)。

2. 根据权利要求1所述的一种农业用土壤修复装置,其特征在于:所述药箱(11)顶部的左侧固定设置有进液漏斗(21),所述进液漏斗(21)的顶部设置有盖板(22),所述盖板(22)顶部的右侧固定设置有第一把手(23),所述盖板(22)的左侧面通过合页(24)与进液漏斗(21)的左侧面活动连接。

3. 根据权利要求1所述的一种农业用土壤修复装置,其特征在于:所述喷淋装置(15)的底部固定设置有若干个喷头(25)。

4. 根据权利要求1所述的一种农业用土壤修复装置,其特征在于:所述固定板(19)的上表面设置有蓄电池(26),所述蓄电池(26)的左侧面与第一支撑板(17)的右侧面搭接。

5. 根据权利要求1所述的一种农业用土壤修复装置,其特征在于:所述第一支撑板(17)和第二支撑板(18)底部的前后两侧均设置有行走轮(27)。

6. 根据权利要求1所述的一种农业用土壤修复装置,其特征在于:所述平板(1)的右侧面固定设置有第二把手(28),所述第二把手(28)的上表面固定设置有控制面板(29),所述控制面板(29)的输出端分别与液压升降器(2)、电机(4)和水泵(12)的输入端电连接,所述控制面板(29)的输入端与蓄电池(26)的输出端电连接。

一种农业用土壤修复装置

技术领域

[0001] 本实用新型涉及农业技术领域,具体为一种农业用土壤修复装置。

背景技术

[0002] 农业(Agriculture)是利用动植物的生长发育规律,通过人工培育来获得产品的产业。农业属于第一产业,研究农业的科学是农学。农业的劳动对象是有生命的动植物,获得的产品是动植物本身。农业是提供支撑国民经济建设与发展的基础产业。土壤不但为植物生长提供机械支撑能力,并能为植物生长发育提供所需要的水、肥、气、热等肥力要素,由于人口急剧增长,工业迅猛发展,固体废物不断向土壤表面堆放和倾倒,有害废水不断向土壤中渗透,大气中的有害气体及飘尘也不断随雨水降落在土壤中,导致了土壤污染,妨碍土壤正常功能,降低作物产量和质量,因此必须对土壤进行修复,现有的用于修复土壤的方法往往采用人工喷洒药剂的方式,不仅土壤修复效率低,费时费力,且药剂作用在土壤表面,不容易渗透进土壤内,同时药剂还会在阳光的照射下挥发损失,从而降低土壤修复的效果。

实用新型内容

[0003] (一)解决的技术问题

[0004] 针对现有技术的不足,本实用新型提供了一种农业用土壤修复装置,解决了现有的用于修复土壤的方法往往采用人工喷洒药剂的方式,不仅土壤修复效率低,费时费力,且药剂作用在土壤表面,不容易渗透进土壤内,同时药剂还会在阳光的照射下挥发损失,从而降低土壤修复的效果的问题。

[0005] (二)技术方案

[0006] 为实现上述目的,本实用新型提供如下技术方案:一种农业用土壤修复装置,包括平板,所述平板底部的右侧固定设置有液压升降器,所述液压升降器的底部固定设置有U型板,所述U型板内侧的顶部固定设置有电机,所述电机的输出轴上固定设置有第一齿轮,所述第一齿轮的外侧与第二齿轮啮合,所述第二齿轮套接在转轴的外表面,所述转轴的前后两端套接在U型板前后两侧卡接的轴承的内部,所述转轴的外表面固定设置有套筒,且套筒设置于第二齿轮的正前方,所述套筒的外表面上固定设置有若干个松土刀,所述平板顶部的左侧固定设置有药箱,所述药箱的右侧面上固定设置有水泵,且水泵的底部与平板的上表面搭接,所述水泵的左侧设置有进液管,所述进液管远离水泵的一端穿过药箱的右侧面伸入到药箱的内部,所述水泵的右侧固定设置有出液管,所述出液管远离水泵的一端穿过平板与喷淋装置的上表面固定连接,且喷淋装置设置与U型板的左侧,所述平板底部的前后两侧均固定设置有固定杆,所述固定杆的相对面固定设置在出液管的前后两侧,所述平板底部的左右两侧分别固定设置有第一支撑板和第二支撑板,所述第一支撑板的右侧面与固定板的左侧面固定连接,所述固定板的右侧面固定设置有斜板。

[0007] 优选的,所述药箱顶部的左侧固定设置有进液漏斗,所述进液漏斗的顶部设置有盖板,所述盖板顶部的右侧固定设置有第一把手,所述盖板的左侧面通过合页与进液漏斗

的左侧面活动连接。

[0008] 优选的,所述喷淋装置的底部固定设置有若干个喷头。

[0009] 优选的,所述固定板的上表面设置有蓄电池,所述蓄电池的左侧面与第一支撑板的右侧面搭接。

[0010] 优选的,所述第一支撑板和第二支撑板底部的前后两侧均设置有行走轮。

[0011] 优选的,所述平板的右侧面固定设置有第二把手,所述第二把手的上表面固定设置有控制面板,所述控制面板的输出端分别与液压升降器、电机和水泵的输入端电连接,所述控制面板的输入端与蓄电池的输出端电连接。

[0012] (三)有益效果

[0013] 本实用新型提供了一种农业用土壤修复装置,具备以下有益效果:

[0014] (1)、该农业用土壤修复的装置,通过设置控制面板、液压升降器、U型板、电机、第一齿轮、第二齿轮、转轴、轴承、套筒和松土刀,从而可以通过控制面板打开液压升降器,将U型板调节到合适的高度,然后固定液压升降器位置,打开电机开始工作,电机旋转带动第一齿轮旋转,进而带动第二齿轮进行旋转,第二齿轮旋转带动转轴在轴承中进行转动,转轴转动带动套筒上的松土刀进行旋转,进而可以对土壤进行破开并翻开打散。

[0015] (2)、该农业用土壤修复的装置,通过设置药箱、水泵、喷淋装置和喷头,从而可以将土壤修复用的药液进行均匀的喷洒到土壤表面,易于土壤吸收。

[0016] (3)、该农业用土壤修复的装置,通过设置固定板和斜板,从而可以将已破开打散后并喷洒修复液的土壤通过斜板进行有效的掩埋,减少药液挥发,提高土壤修复的效率,且本实用新型结构紧凑,设计合理,实用性强。

附图说明

[0017] 图1为本实用新型正视的剖面结构示意图;

[0018] 图2为本实用新型松土机构左视的结构示意图;

[0019] 图3为本实用新型喷淋装置15仰视的结构示意图。

[0020] 图中:1平板、2液压升降器、3 U型板、4电机、5第一齿轮、6第二齿轮、7转轴、8轴承、9套筒、10松土刀、11药箱、12水泵、13进液管、14出液管、15喷淋装置、16固定杆、17第一支撑板、18第二支撑板、19固定板、20斜板、21进液漏斗、22盖板、23第一把手、24合页、25喷头、26蓄电池、27行走轮、28第二把手、29控制面板。

具体实施方式

[0021] 下面将结合本实用新型实施例中的附图,对本实用新型实施例中的技术方案进行清楚、完整地描述,显然,所描述的实施例仅仅是本实用新型一部分实施例,而不是全部的实施例。基于本实用新型中的实施例,本领域普通技术人员在没有做出创造性劳动前提下所获得的所有其他实施例,都属于本实用新型保护的范围。

[0022] 如图1-3所示,本实用新型提供一种技术方案:一种农业用土壤修复装置,包括平板1,平板1底部的右侧固定设置有液压升降器2,液压升降器2的底部固定设置有U型板3,通过设置液压升降器2,从而可以对U型板3的位置进行调节,U型板3内侧的顶部固定设置有电机4,电机4的输出轴上固定设置有第一齿轮5,第一齿轮5的外侧与第二齿轮6啮合,通过设

置第一齿轮5和第二齿轮6,从而可以在电机4工作时,第一齿轮5旋转带动第二齿轮6进行旋转,第二齿轮6套接在转轴7的外表面,通过设置转轴7,并将第二齿轮6套接在转轴7的外表面,从而可以在第二齿轮6旋转时,带动转轴7进行转动,转轴7的前后两端套接在U型板3前后两侧卡接的轴承8的内部,通过设置轴承8,从而可以对转轴7的位置进行固定,转轴7的外表面固定设置有套筒9,且套筒9设置于第二齿轮6的正前方,套筒9的外表面上固定设置有若干个松土刀10,通过设置套筒9和松土刀10,从而可以在转轴7转动时带动套筒9和松土刀10进行旋转,从而可以对土壤进行破开并翻开打散,平板1顶部的左侧固定设置有药箱11,通过设置药箱11,从而可以对土壤修复液进行储存,药箱11顶部的左侧固定设置有进液漏斗21,通过设置进液漏斗21,从而可以更方便的将土壤修复液加入到药箱11中,进液漏斗21的顶部设置有盖板22,盖板22顶部的右侧固定设置有第一把手23,通过设置盖板22和第一把手23,从而可以防止其他物质进入到药箱11中,且能够防止药液气味溢出,第一把手23可以更方便的将盖板22打开,盖板22的左侧面通过合页24与进液漏斗21的左侧面活动连接,药箱11的右侧面上固定设置有水泵12,通过设置水泵12,从而可以将药箱11中的土壤修复液进行抽出,且水泵12的底部与平板1的上表面搭接,水泵12的左侧设置有进液管13,进液管13远离水泵12的一端穿过药箱11的右侧面伸入到药箱11的内部,水泵12的右侧固定设置有出液管14,出液管14远离水泵12的一端穿过平板1与喷淋装置15的上表面固定连接,喷淋装置15的底部固定设置有若干个喷头25,通过设置喷淋装置15和喷头25,从而可以将土壤修复液均匀的喷洒到土壤表面,且喷淋装置15设置与U型板3的左侧,平板1底部的前后两侧均固定设置有固定杆16,固定杆16的相对面固定设置在出液管14的前后两侧,通过设置固定杆16,从而可以对出液管14的位置进行固定,平板1底部的左右两侧分别固定设置有第一支撑板17和第二支撑板18,第一支撑板17和第二支撑板18底部的前后两侧均设置有行走轮27,通过设置行走轮27,从而可以方便的对设备进行推动前进,第一支撑板17的右侧面与固定板19的左侧面固定连接,固定板19的上表面设置有蓄电池26,蓄电池26的左侧面与第一支撑板17的右侧面搭接,固定板19的右侧面固定设置有斜板20,通过设置斜板20,从而可以对在设备进行前进时,斜板20刮过土壤对已进行喷洒土壤修复液的土壤进行有效的掩埋,平板1的右侧面固定设置有第二把手28,通过设置第二把手28,从而可以手握第二把手28对设备进行推动前进,第二把手28的上表面固定设置有控制面板29,控制面板29的输出端分别与液压升降器2、电机4和水泵12的输入端电连接,控制面板29的输入端与蓄电池26的输出端电连接。

[0023] 工作原理:当需要的土壤进行修复时,首先将土壤修复液用过进液漏斗21加入到药箱11中,然后通过控制面板29打开液压升降器2调节U型板3的高度,当U型板3高度位置调节好后,停止液压升降器2工作,然后开启电机4和水泵12开始工作,此时电机4带动第一齿轮5开始旋转,第一齿轮5旋转带动第二齿轮6进行转动,第二齿轮6转动带动转轴7旋转,轴承7旋转带动套筒9上的松土刀10进行旋转进而可以对土壤进行翻开并打散,水泵12可以将药箱11中的土壤修复液通过出液管14和喷淋装置15将土壤修复液均匀的喷洒到土壤上,然后通过斜板20刮动下可以将土壤进行有效的掩埋,实现土壤修复的过程。

[0024] 尽管已经示出和描述了本实用新型的实施例,对于本领域的普通技术人员而言,可以理解在不脱离本实用新型的原理和精神的情况下可以对这些实施例进行多种变化、修改、替换和变型,本实用新型的范围由所附权利要求及其等同物限定。

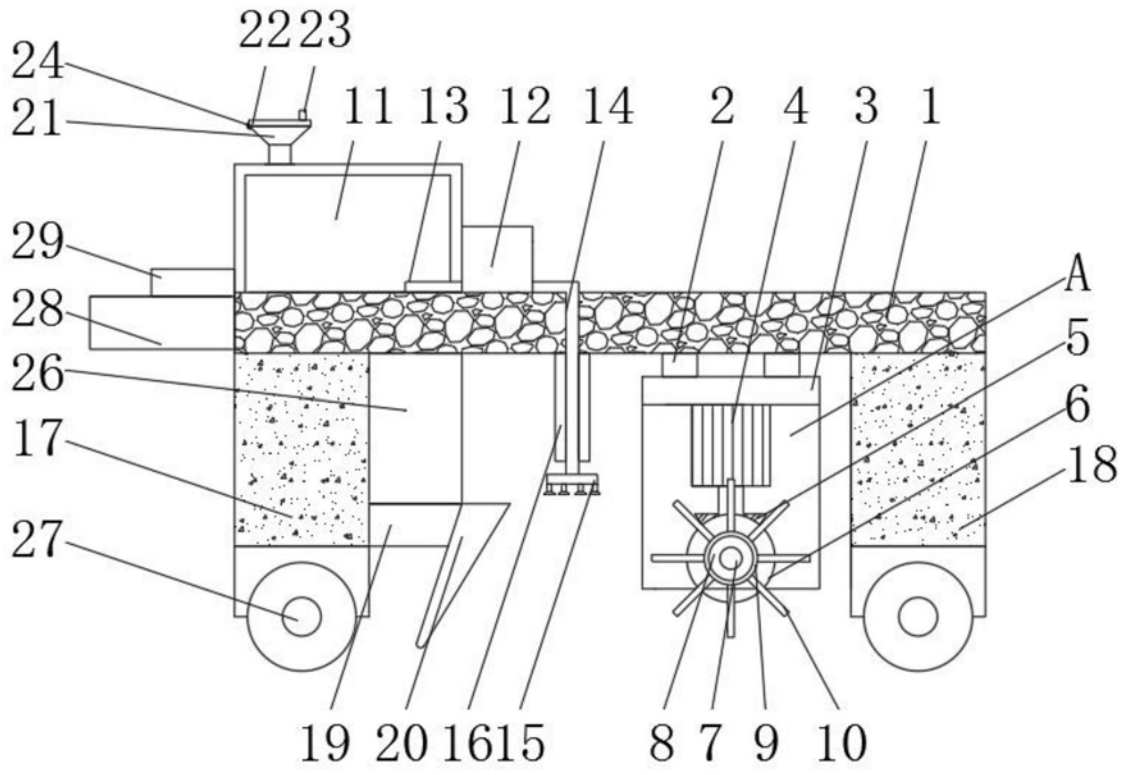


图1

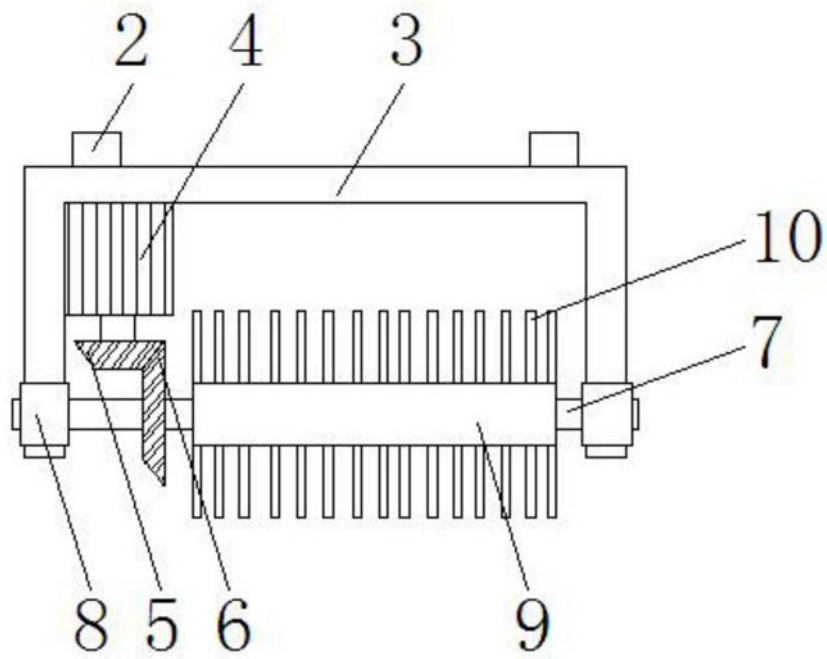


图2

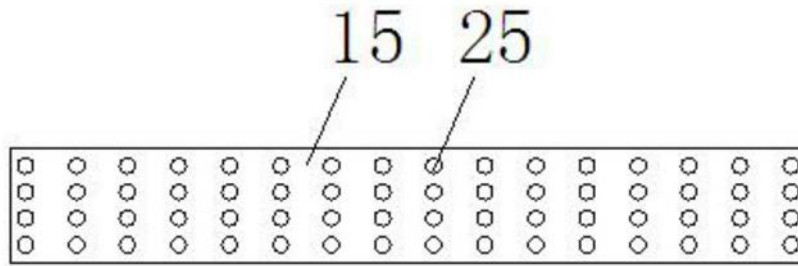


图3