



(12)实用新型专利

(10)授权公告号 CN 206166080 U

(45)授权公告日 2017.05.17

(21)申请号 201621192849.4

(22)申请日 2016.10.28

(73)专利权人 福建正域跨境电子商务有限公司

地址 362000 福建省泉州市金龙街道池峰
路高新科技创新服务中心8楼

(72)发明人 车一伟

(74)专利代理机构 泉州市诚得知识产权代理事

务所(普通合伙) 35209

代理人 李晓亮

(51) Int. Cl.

A45C 15/00(2006.01)

A61L 9/12(2006.01)

A45C 1/12(2006.01)

B44C 5/06(2006.01)

B43K 29/00(2006.01)

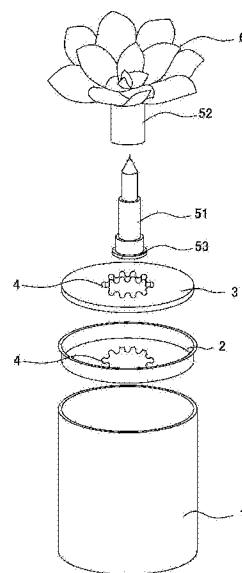
权利要求书1页 说明书2页 附图3页

(54)实用新型名称

一种多功能香薰钱罐盆景

(57)摘要

本实用新型涉及一种盆景,提供一种即可充当盆景、又可充当钱罐、且有书写功能及香薰功能的实用性强的多功能香薰钱罐盆景,包括罐体,所述罐体上方设有盖子,所述盖子上放置有涂有香薰材料的毛毡垫,所述盖子和毛毡垫上均设有投放钱币进入罐体的投币口,所述投币口中放置有供书写的笔,所述笔上设有人造植物。



1. 一种多功能香薰钱罐盆景,包括罐体,其特征在于:所述罐体上方设有盖子,所述盖子上放置有涂有香薰材料的毛毡垫,所述盖子和毛毡垫上均设有投放钱币进入罐体的投币口,所述投币口中放置有供书写的笔,所述笔上设有人造植物。

2. 根据权利要求1所述的一种多功能香薰钱罐盆景,其特征在于:所述笔为伸缩笔,包括笔身和笔套,所述笔身是多段式圆柱体,笔身的底部设有直径较笔身大的底盘,所述笔身可拔插地设于笔套内,所述人造植物设于笔套上。

3. 根据权利要求1或2所述的一种多功能香薰钱罐盆景,其特征在于:所述盖子内陷形成凹腔且与罐体卡接,所述毛毡垫置于凹腔内。

4. 根据权利要求1或2所述的一种多功能香薰钱罐盆景,其特征在于:所述盖子设有凹槽,所述毛毡垫置于凹槽内。

一种多功能香薰钱罐盆景

技术领域

[0001] 本实用新型涉及盆景技术领域,具体涉及一种多功能香薰钱罐盆景。

背景技术

[0002] 现有技术中的盆景,一般是由盆体和盆体内的景观植物组成,只有供欣赏功能,功能单一。现有市场的存钱罐,其通常只能用来储存零钱,功能也较为单一。而现有的香薰工具中,通常也只有香薰功能,实用性差。

实用新型内容

[0003] 因此,针对上述的问题,本实用新型提出一种即可充当钱罐、又可充当盆景、且有书写功能及具有香薰功能的实用性强的多功能香薰钱罐盆景。

[0004] 为达到上述目的,本实用新型是通过以下技术方案实现的:一种多功能香薰钱罐盆景,包括罐体,所述罐体上方设有盖子,所述盖子上放置有涂有香薰材料的毛毡垫,所述盖子和毛毡垫上均设有投放钱币进入罐体的投币口,所述投币口中放置有供书写的笔,所述笔上设有人造植物。

[0005] 进一步地改进,所述笔为伸缩笔,包括笔身和笔套,所述笔身是多段式圆柱体,笔身的底部设有直径较笔身大的底盘,所述笔身可拔插地设于笔套内,所述人造植物设于笔套上。

[0006] 进一步地改进,所述盖子内陷形成凹腔且与罐体卡接,所述毛毡垫置于凹腔内。

[0007] 进一步地改进,所述盖子设有凹槽,所述毛毡垫置于凹槽内。

[0008] 通过采用前述技术方案,本实用新型的有益效果是:本实用新型的多功能香薰钱罐盆景,其主体为一个盆景,可供欣赏。盆景于盖子上设有投币口,使其又可当钱罐使用。进一步,于投币口上设有供书写笔,便于人们使用书写。由于盆景的人造植物设于笔上,且笔身的底部设有直径较笔身大的底盘,当笔单独放置时,也可独立形成一盆盆景,可单独放置欣赏。同时盖子上涂有香薰材料的毛毡垫又使其具有香薰功能。本实用新型的多功能香薰钱罐盆景,结构简单,实用性强。

附图说明

[0009] 图1是本实用新型的结构示意图;

[0010] 图2是本实用新型的结构爆炸图;

[0011] 图3是本实用新型伸缩笔组合后的结构示意图。

具体实施方式

[0012] 下面结合附图对本实用新型作进一步说明:

[0013] 参考图1至图3,本实施例公开一种多功能香薰钱罐盆景,包括罐体1,所述罐体1上方设有盖子2,所述盖子2内陷形成凹腔且与罐体1卡接,所述凹腔内放置有涂有香薰材料的

毛毡垫3,所述盖子2和毛毡垫3上均设有投放钱币进入罐体的投币口4,所述投币口4中放置有供书写的伸缩笔,所述伸缩笔包括笔身51和笔套52,所述笔身51是多段式圆柱体,笔身51的底部设有直径较笔身51大的底盘53,所述笔身51可拔插地设于笔套52内,所述笔套52上设有人造植物6。

[0014] 当钱罐内钱币过少时,为了防止笔掉入钱罐内,所述人造植物6底部的最小直径大于投币口的最大直径。

[0015] 其中,本实用新型的罐体1可以为筒状、球状、动物形状等,皆可实现本实用新型的目的。

[0016] 同时,为了方便使用,上述的盖子还可以于凹腔内放置杯垫、便笺纸或其他小物品。

[0017] 上述盖子2也可以为有一定厚度的盖板,并于盖板上设有凹槽,所述毛毡垫、杯垫、便笺纸等其他小物品可以置于凹槽内。

[0018] 本实用新型的多功能香薰钱罐盆景,其主体为一个盆景,可供欣赏。盆景于盖子上设有投币口4,使其又可当钱罐使用。进一步,于投币口4上设有供书写笔,便于人们使用书写。由于盆景的人造植物6设于笔上,且笔身51的底部设有直径较笔身大的底盘,当笔单独放置时,也可独立形成一盆盆景,单独放置欣赏。同时盖子2上涂有香薰材料的毛毡垫3又使其具有香薰功能。本实用新型的多功能香薰钱罐盆景在实际应用中也可以作为储物罐使用。本实用新型的多功能香薰钱罐盆景,结构简单,实用性强。

[0019] 尽管结合优选实施方案具体展示和介绍了本实用新型,但所属领域的技术人员应该明白,在不脱离所附权利要求书所限定的本实用新型的精神和范围内,在形式上和细节上可以对本实用新型做出各种变化,均为本实用新型的保护范围。

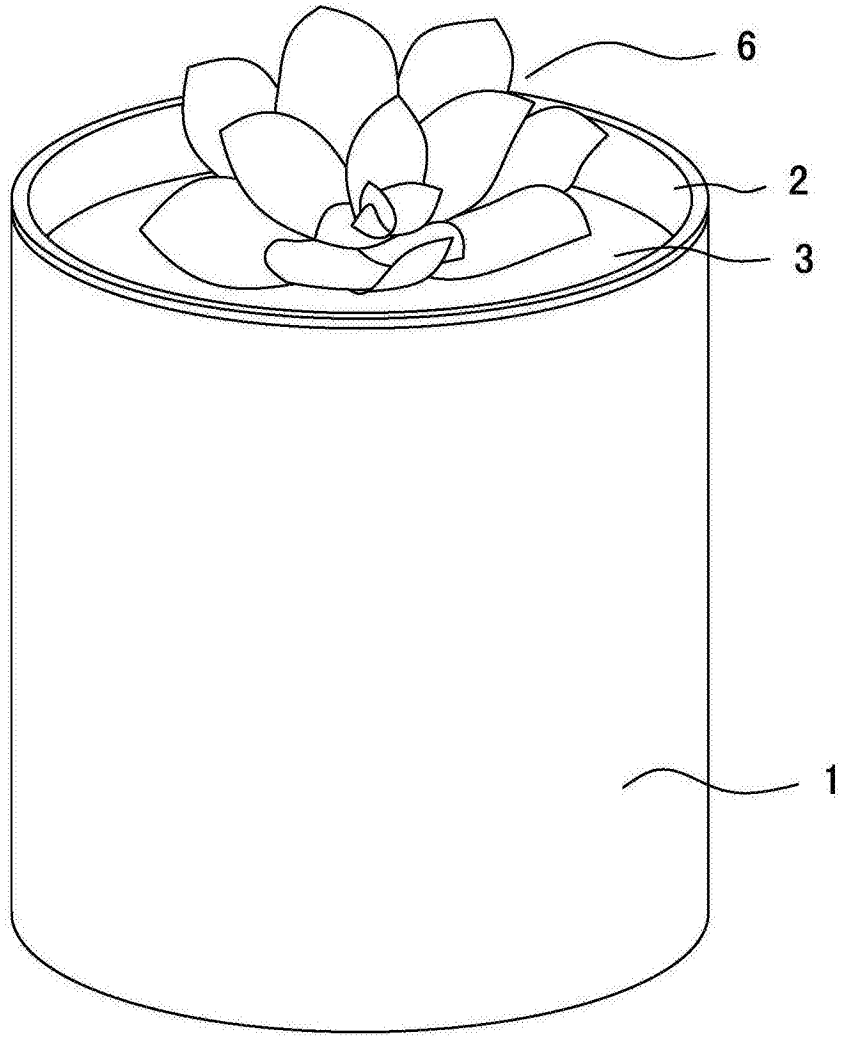


图1

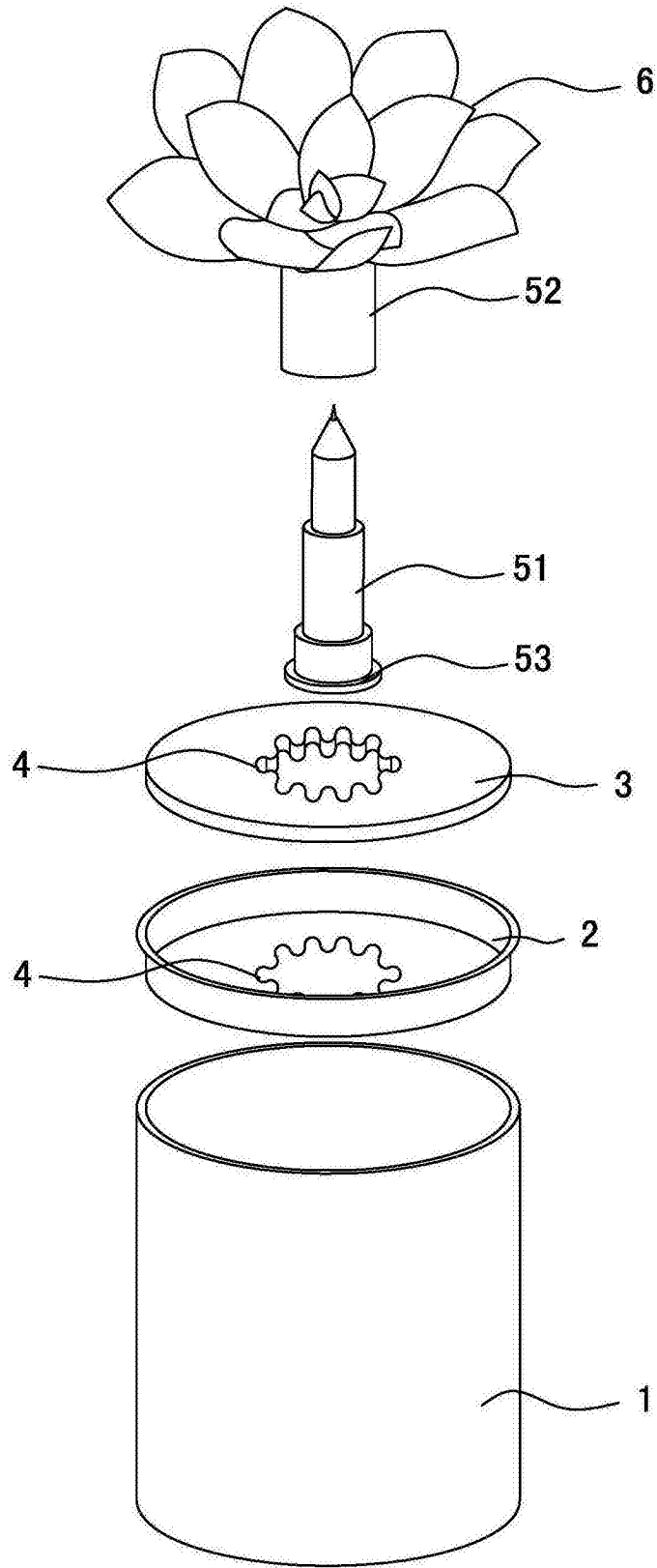


图2

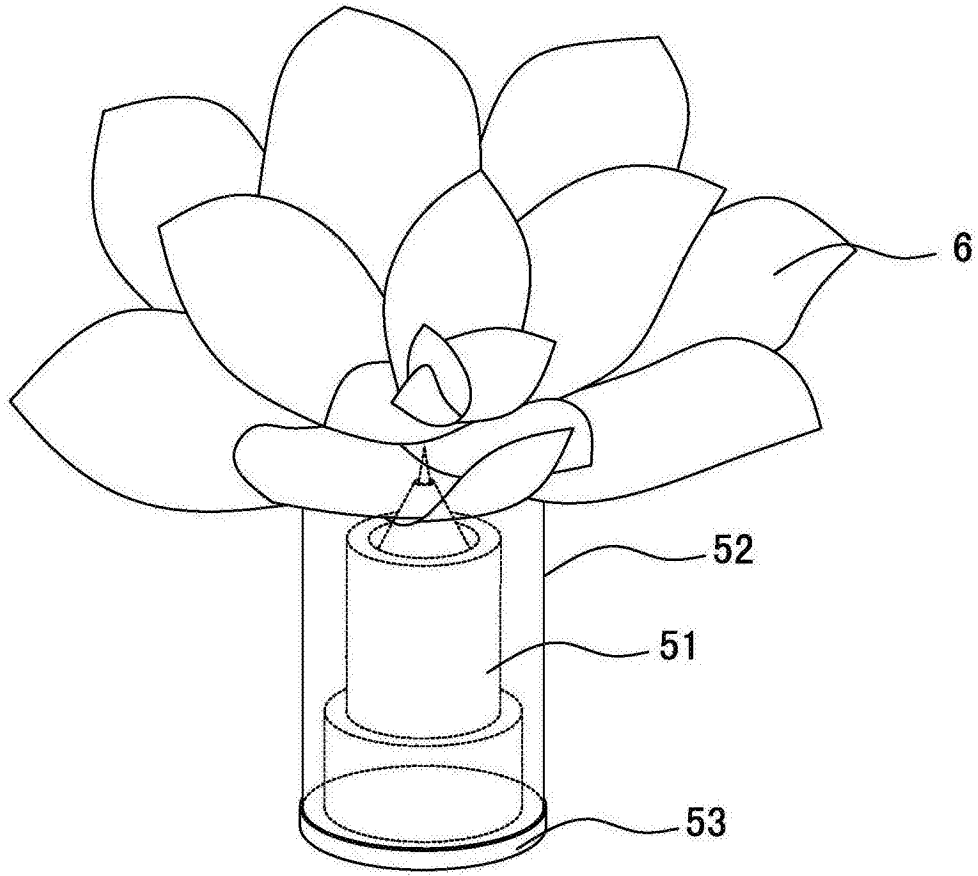


图3