



(12) 发明专利申请

(10) 申请公布号 CN 113058982 A

(43) 申请公布日 2021.07.02

(21) 申请号 202110467378.2

B30B 15/32 (2006.01)

(22) 申请日 2021.04.28

(71) 申请人 深圳市粤昆仑环保实业有限公司  
地址 518000 广东省深圳市龙华新区梅龙大道98号国鸿大厦A座1502室

(72) 发明人 周亮 谭璐萍 周丽丽 余前兵

(74) 专利代理机构 深圳峰诚志合知识产权代理有限公司 44525

代理人 李明香

(51) Int. Cl.

B09B 3/00 (2006.01)

B02C 7/08 (2006.01)

B02C 7/16 (2006.01)

B30B 9/30 (2006.01)

B30B 9/04 (2006.01)

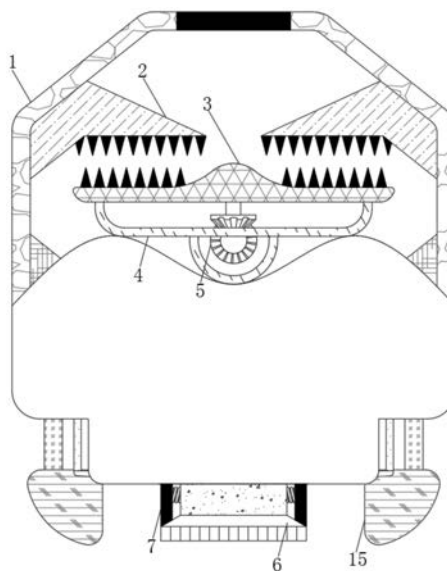
权利要求书1页 说明书4页 附图3页

(54) 发明名称

一种厨余垃圾固液分离收集装置

(57) 摘要

本发明涉及厨余垃圾技术领域,且公开了一种厨余垃圾固液分离收集装置,包括处理室,所述处理室的内部设有磨板;锥轮转动,使破碎盘转动,带动垃圾在破碎盘和磨板之间摩擦,起到破碎垃圾的作用,转板使活动板进行间歇上下移动,使垃圾置于挤压板和外框形成的空间内,并且受到挤压板的挤压作用发生压缩,并且垃圾中的污水分离出来,通过连管流入废水仓内,实现对废水的收集,顶杆推动伸缩杆上移使触块二与触块一相接触,与之电连接的电磁铁通电产生磁性,触发后续的下料操作,电磁铁吸引连通杆下移,使盖板拉杆相互远离并且下移,不再对处理室的出口口进行遮挡,其顶部完成压缩作用的垃圾通过出料管掉落至垃圾袋内,实现垃圾的收集。



1. 一种厨余垃圾固液分离收集装置,包括处理室(1),其特征在于:所述处理室(1)的内部设有磨板(2),磨板(2)的底部转动连接有破碎盘(3),破碎盘(3)的底部转动连接有锥轮(5),破碎盘(3)的底部设有外框(4),处理室(1)的底部固定连接有用出料管(6),出料管(6)的两侧均滑动连接有磁铁块(7),出料管(6)的表面滑动连接有活动板(8),活动板(8)的表面固定连接有用椭圆板(9),椭圆板(9)的表面转动连接有转板(10),活动板(8)的两侧均固定连接有用顶杆(11),顶杆(11)的内部卡接有用伸缩杆(12),伸缩杆(12)的上方设有触块一(13),触块一(13)的下方设有触块二(14),处理室(1)的底部设有废水仓(15),处理室(1)的底部滑动连接有盖板(16),盖板(16)的底部固定连接有用拉杆(17),拉杆(17)的内部卡接有用连通杆(18),连通杆(18)的下方设有电磁铁(19),伸缩杆(12)的外侧设有挤压板(20)。

2. 根据权利要求1所述的一种厨余垃圾固液分离收集装置,其特征在于:所述磨板(2)呈现圈状,其底部设有刀齿,破碎盘(3)的底部固定连接有用锥形轮,锥形轮的外侧转动连接有锥轮(5)。

3. 根据权利要求1所述的一种厨余垃圾固液分离收集装置,其特征在于:所述磁铁块(7)有两个并且规格相同,磁铁块(7)靠近出料管(6)的一侧活动连接有弹簧,活动板(8)的表面开设有椭圆凹口,椭圆凹口长轴端的外侧设有方形凹口,椭圆凹口的中心位置固定连接有用椭圆板(9)。

4. 根据权利要求1所述的一种厨余垃圾固液分离收集装置,其特征在于:所述椭圆板(9)的表面转动连接有挡杆,挡杆的外侧设有扭簧,转板(10)靠近椭圆板(9)的一侧设有卡柱,顶杆(11)有两个并且规格相同,顶杆(11)呈现的倒置L状,其竖杆的内部卡设有通口。

5. 根据权利要求1所述的一种厨余垃圾固液分离收集装置,其特征在于:所述伸缩杆(12)的内杆卡接在顶杆(11)竖杆的通口内,触块一(13)的顶部固定连接有用顶板,触块二(14)与伸缩杆(12)的外管固定连接,触块二(14)与触块一(13)、电磁铁(19)电连接。

6. 根据权利要求1所述的一种厨余垃圾固液分离收集装置,其特征在于:所述废水仓(15)有两个并且规格相同,其顶部固定连接有用连管,盖板(16)有两个并且规格相同,盖板(16)的顶部且位于处理室(1)底板的表面开设有出料口。

7. 根据权利要求1所述的一种厨余垃圾固液分离收集装置,其特征在于:所述拉杆(17)有两个并且相同,拉杆(17)由支杆和斜板构成,其支杆的内部开设有通口,连通杆(18)由两个金属块和连杆构成,其外侧固定连接有用套管,套管顶部活动连接有弹簧,挤压板(20)有两个并且规格相同,挤压板(20)由斜板和压板构成。

## 一种厨余垃圾固液分离收集装置

### 技术领域

[0001] 本发明涉及厨余垃圾技术领域,具体为一种厨余垃圾固液分离收集装置。

### 背景技术

[0002] 厨余垃圾是指居民日常生活及食品加工、餐饮服务、单位供餐等活动中产生的垃圾,其主要来源为家庭厨房、餐厅、饭店、食堂、市场及其他与食品加工有关的行业。随着生活水平的提高,每年所产生的厨余垃圾的量也在大量增加,如何对其进行合理处理也成为重要垃圾问题之一。目前对其进行处理时,是利用垃圾袋装盛厨余垃圾后,放入到垃圾箱中,由于垃圾中含有大量的油水,存在液体泄漏或飞溅的情况,增加了垃圾处理的难度,并且容易腐败产生难闻的异味,同时工作人员将垃圾进行转移集中处理时,垃圾占据的空间大,运输成本高昂,不能满足实际使用需求。

[0003] 针对现有技术的不足,本发明提供了一种厨余垃圾固液分离收集装置,具备固液分离、压缩固体垃圾和操作便捷的优点。

### 发明内容

#### [0004] (一)技术方案

为实现上述固液分离、压缩固体垃圾和操作便捷的目的,本发明提供如下技术方案:

一种厨余垃圾固液分离收集装置,包括处理室,所述处理室的内部设有磨板,磨板的底部转动连接有破碎盘,破碎盘的底部转动连接有锥轮,破碎盘的底部设有外框,处理室的底部固定连接有用出料管,出料管的两侧均滑动连接有磁铁块,出料管的表面滑动连接有活动板,活动板的表面固定连接有用椭圆板,椭圆板的表面转动连接有转板,活动板的两侧均固定连接有用顶杆,顶杆的内部卡接有用伸缩杆,伸缩杆的上方设有触块一,触块一的下方设有触块二,处理室的底部设有废水仓,处理室的底部滑动连接有盖板,盖板的底部固定连接有用拉杆,拉杆的内部卡接有用连通杆,连通杆的下方设有电磁铁,伸缩杆的外侧设有挤压板。

[0005] 优选的,所述处理室的底板呈现倒置等腰梯形状,磨板呈现圈状,其底部设有刀齿,破碎盘的底部固定连接有用锥形轮,锥形轮的外侧转动连接有锥轮,其尺寸与锥轮的尺寸相适配,破碎盘的底部开设有圈槽,使破碎盘转动时,带动垃圾在破碎盘和磨板之间摩擦,起到破碎垃圾的作用,外框卡在破碎盘的圈槽内。

[0006] 优选的,所述磁铁块有两个并且规格相同,磁铁块靠近出料管的一侧活动连接有弹簧,弹簧远离磁铁块的一侧与出料管活动连接,磁铁块对套接在出料管底部的垃圾袋具有固定作用,活动板的表面开设有椭圆凹口,椭圆凹口长轴端的外侧设有方形凹口,椭圆凹口的中心位置固定连接有用椭圆板。

[0007] 优选的,所述椭圆板的表面转动连接有挡杆,挡杆的外侧设有扭簧,椭圆板与活动板椭圆凹口形成圈槽的尺寸与转板卡柱的尺寸相适配,转板靠近椭圆板的一侧设有卡柱,其尺寸与活动板方形凹口的尺寸相适配,顶杆有两个并且规格相同,顶杆呈现的倒置L状,

其竖杆的内部卡设有通口。

[0008] 优选的,所述伸缩杆的内杆卡接在顶杆竖杆的通口内,其内杆的外侧固定连接有挤压板,触块一的顶部固定连接有顶板,触块二与伸缩杆的外管固定连接,触块二与触块一、电磁铁电连接。

[0009] 优选的,所述废水仓有两个并且规格相同,其顶部固定连接有连管,连管与处理室相接通,盖板有两个并且规格相同,盖板的顶部且位于处理室底板的表面开设有出料口,盖板的尺寸与出料口的尺寸相适配。

[0010] 优选的,所述拉杆有两个并且相同,拉杆由支杆和斜板构成,其支杆的内部开设有通口,拉杆的顶部且位于处理室底板斜面的表面开设有斜槽,拉杆的斜板卡在其斜槽内,连通杆由两个金属块和连杆构成,其外侧固定连接有套管,套管顶部活动连接有弹簧,连通杆的连杆卡在拉杆支杆的通口内,并且其金属块与拉杆支杆之间活动连接有弹簧,挤压板有两个并且规格相同,挤压板由斜板和压板构成,斜板的外侧且位于处理室底板斜面的表面开设有斜槽,挤压板的斜板卡在其斜槽内。

[0011] (二)有益效果

与现有技术相比,本发明提供了一种厨余垃圾固液分离收集装置,具备以下有益效果:

1、该厨余垃圾固液分离收集装置,通过锥轮、破碎盘和磨板的共同作用,锥轮转动,使破碎盘转动,带动垃圾在破碎盘和磨板之间摩擦,起到破碎垃圾的作用,减小垃圾的体积,增加处理的便捷性,有利于固液分离操作的进行。

[0012] 2、该厨余垃圾固液分离收集装置,通过转板、活动板、顶杆、挤压板、外框和废水仓的共同作用,转板使活动板进行间歇上下移动,顶杆同步进行移动,顶杆上移,推动挤压板顺着处理室底板的中心移动,挤压板移动的同时推动其外侧的垃圾,使垃圾置于挤压板和外框形成的空间内,并且受到挤压板的挤压作用发生压缩,减少垃圾蓬松度,减少其所占空间的体积,方便打包和运输操作进行,并且垃圾中的污水分离出来,通过连管流入废水仓内,实现对废水的收集。

[0013] 3、该厨余垃圾固液分离收集装置,通过顶杆、伸缩杆、触块二、触块一和电磁铁的共同作用,顶杆推动伸缩杆上移使触块二与触块一相接触,与之电连接的电磁铁通电产生磁性,触发后续的下料操作,增大结构之间的联动性,具有较高的自动化程度。

[0014] 4、该厨余垃圾固液分离收集装置,通过电磁铁、连通杆、拉杆、盖板、处理室和出料管的共同作用,电磁铁吸引连通杆下移,使两个拉杆相互远离并且下移,盖板同步移动,不再对处理室的出料口进行遮挡,其顶部完成压缩作用的垃圾通过出料管掉落至垃圾袋内,实现垃圾的收集。

## 附图说明

[0015] 图1为本发明结构示意图;

图2为本发明图1剖视图;

图3为本发明结构活动板和挤压板连接关系示意图。

[0016] 图中:1、处理室;2、磨板;3、破碎盘;4、外框;5、锥轮;6、出料管;7、磁铁块;8、活动板;9、椭圆板;10、转板;11、顶杆;12、伸缩杆;13、触块一;14、触块二;15、废水仓;16、盖板;

17、拉杆;18、连通杆;19、电磁铁;20、挤压板。

### 具体实施方式

[0017] 下面将结合本发明实施例中的附图,对本发明实施例中的技术方案进行清楚、完整地描述,显然,所描述的实施例仅仅是本发明一部分实施例,而不是全部的实施例。基于本发明中的实施例,本领域普通技术人员在没有做出创造性劳动前提下所获得的所有其他实施例,都属于本发明保护的范围。

[0018] 请参阅图1-3,一种厨余垃圾固液分离收集装置,包括处理室1,处理室1的底板呈现倒置等腰梯形状,处理室1顶板的表面开设有进料口,处理室1的内部设有磨板2,磨板2呈现圈状,其底部设有刀齿,磨板2的底部转动连接有破碎盘3,破碎盘3的底部固定连接锥形轮,锥形轮的外侧转动连接有锥轮5,其尺寸与锥轮5的尺寸相适配,破碎盘3的底部开设有圈槽,使破碎盘3转动时,带动垃圾在破碎盘3和磨板2之间摩擦,起到破碎垃圾的作用,破碎盘3的底部转动连接有锥轮5,破碎盘3的底部设有外框4,外框4卡在破碎盘3的圈槽内,处理室1的底部固定连接出料管6,出料管6的两侧均滑动连接有磁铁块7,磁铁块7有两个并且规格相同,磁铁块7靠近出料管6的一侧活动连接有弹簧,弹簧远离磁铁块7的一侧与出料管6活动连接,磁铁块7对套接在出料管6底部的垃圾袋具有固定作用。

[0019] 出料管6的表面滑动连接有活动板8,活动板8的表面开设有椭圆凹口,椭圆凹口长轴端的外侧设有方形凹口,椭圆凹口的中心位置固定连接有椭圆板9,活动板8的表面固定连接有椭圆板9,椭圆板9的表面转动连接有挡杆,挡杆的外侧设有扭簧,椭圆板9与活动板8椭圆凹口形成圈槽的尺寸与转板10卡柱的尺寸相适配,椭圆板9的表面转动连接有转板10,转板10靠近椭圆板9的一侧设有卡柱,其尺寸与活动板8方形凹口的尺寸相适配,活动板8的两侧均固定连接顶杆11,顶杆11有两个并且规格相同,顶杆11呈现的倒置L状,其竖杆的内部卡设有通口,顶杆11的内部卡接有伸缩杆12,伸缩杆12的内杆卡接在顶杆11竖杆的通口内,其内杆的外侧固定连接挤压板20,伸缩杆12外管的外侧且位于处理室1内壁的表面开设有卡槽,伸缩杆12的上方设有触块一13,触块一13的顶部固定连接顶板,触块一13的下方设有触块二14,触块二14与伸缩杆12的外管固定连接,触块二14与触块一13、电磁铁19电连接,处理室1的底部设有废水仓15,废水仓15有两个并且规格相同,其顶部固定连接有连管,连管与处理室1相通。

[0020] 处理室1的底部滑动连接有盖板16,盖板16有两个并且规格相同,盖板16的顶部且位于处理室1底板的表面开设有出料口,盖板16的尺寸与出料口的尺寸相适配,盖板16的底部固定连接有拉杆17,拉杆17有两个并且相同,拉杆17由支杆和斜板构成,其支杆的内部开设有通口,拉杆17的顶部且位于处理室1底板斜面的表面开设有斜槽,拉杆17的斜板卡在其斜槽内,拉杆17的内部卡接有连通杆18,连通杆18由两个金属块和连杆构成,其外侧固定连接有套管,套管顶部活动连接有弹簧,连通杆18的连杆卡在拉杆17支杆的通口内,并且其金属块与拉杆17支杆之间活动连接有弹簧,其弹性小于连通杆18连杆外侧套管顶部弹簧的弹性,连通杆18的下方设有电磁铁19,伸缩杆12的外侧设有挤压板20,挤压板20有两个并且规格相同,挤压板20由斜板和压板构成,斜板的外侧且位于处理室1底板斜面的表面开设有斜槽,挤压板20的斜板卡在其斜槽内,挤压板20的表面开设有通孔。

[0021] 该装置的工作过程及原理如下:

使用时,从处理室1的进料口投入垃圾,垃圾受到自身的重力作用移动至破碎盘3的上方,此时输出轴控制锥轮5转动,锥轮5与破碎盘3底部的锥形轮相啮合,使破碎盘3转动,带动垃圾在破碎盘3和磨板2之间摩擦,起到破碎垃圾的作用,并且完成破碎处理的垃圾受到破碎盘3的离心力作用移动至破碎盘3的边缘处,垃圾受到重力作用移动至处理室1底板、触块一13顶部顶板和挤压板20形成的空间内。

[0022] 同时转板10进行顺时针转动,其卡柱在活动板8椭圆凹口与椭圆板9形成圈槽的下弧槽内,此时活动板8位于最低点,下弧槽的圆心与转板10的旋转中心重合,使转板10带动卡柱在下弧槽内移动,活动板8处于静止状态,转板10带动卡柱远离下弧槽靠近活动板8的左侧方形凹口,卡柱的运动受到椭圆板9表面挡杆的限制,卡柱推动挡杆进行顺时针并且卡在左侧方形凹口内,转板10带动活动板8上移,直到活动板8椭圆凹口与椭圆板9形成圈槽上弧槽的圆心与转板10的旋转中心重合,此时活动板8上移至最高点,转板10的卡柱在上弧槽内运动,活动板8保持静止状态,后续转板10的卡柱远离上弧槽,经过活动板8的右侧方形凹口,移动至下弧槽内,引起活动板8下移,活动板8带动顶杆11同步进行间歇上下移动,初始时,顶杆11位于最低点,由于伸缩杆12的内杆卡在顶杆11竖杆的通口内,伸缩杆12的外管卡在处理室1内壁的卡槽内,伸缩杆12内杆外侧固定连接挤压板20的斜板卡在处理室1底板斜面的斜槽内,垃圾完成破碎处理后,顶杆11上移,拉伸伸缩杆12并推动其上移,同时推动挤压板20顺着处理室1底板的中心移动,挤压板20移动的同时推动其外侧的垃圾,使其上移并且推动至处理室1底部的中心位置,垃圾置于挤压板20和外框4形成的空间内,并且受到挤压板20的挤压作用发生压缩,减少垃圾蓬松度,减少其所占空间的体积,方便打包和运输操作进行,并且垃圾中的污水分离出来,通过连管流入废水仓15内,实现对废水的收集。

[0023] 伸缩杆12上移的同时带动触块二14靠近触块一13并且与其相接触,与之电连接的电磁铁19通电产生磁性,吸引连通杆18下移,初始时,连通杆18位于最低点,其金属块与拉杆17支杆之间的弹簧处于拉伸状态,此时两个盖板16对处理室1的出料口进行遮挡,使连通杆18下移,两个拉杆17受到外侧弹簧的作用相互远离并且下移,拉杆17带动盖板16同步移动,两个盖板16相互远离并且下移,不再对处理室1的出料口进行遮挡,其顶部完成压缩作用的垃圾通过出料管6掉落至垃圾袋内,实现垃圾的收集。

[0024] 尽管已经示出和描述了本发明的实施例,对于本领域的普通技术人员而言,可以理解在不脱离本发明的原理和精神的情况下可以对这些实施例进行多种变化、修改、替换和变型,本发明的范围由所附权利要求及其等同物限定。

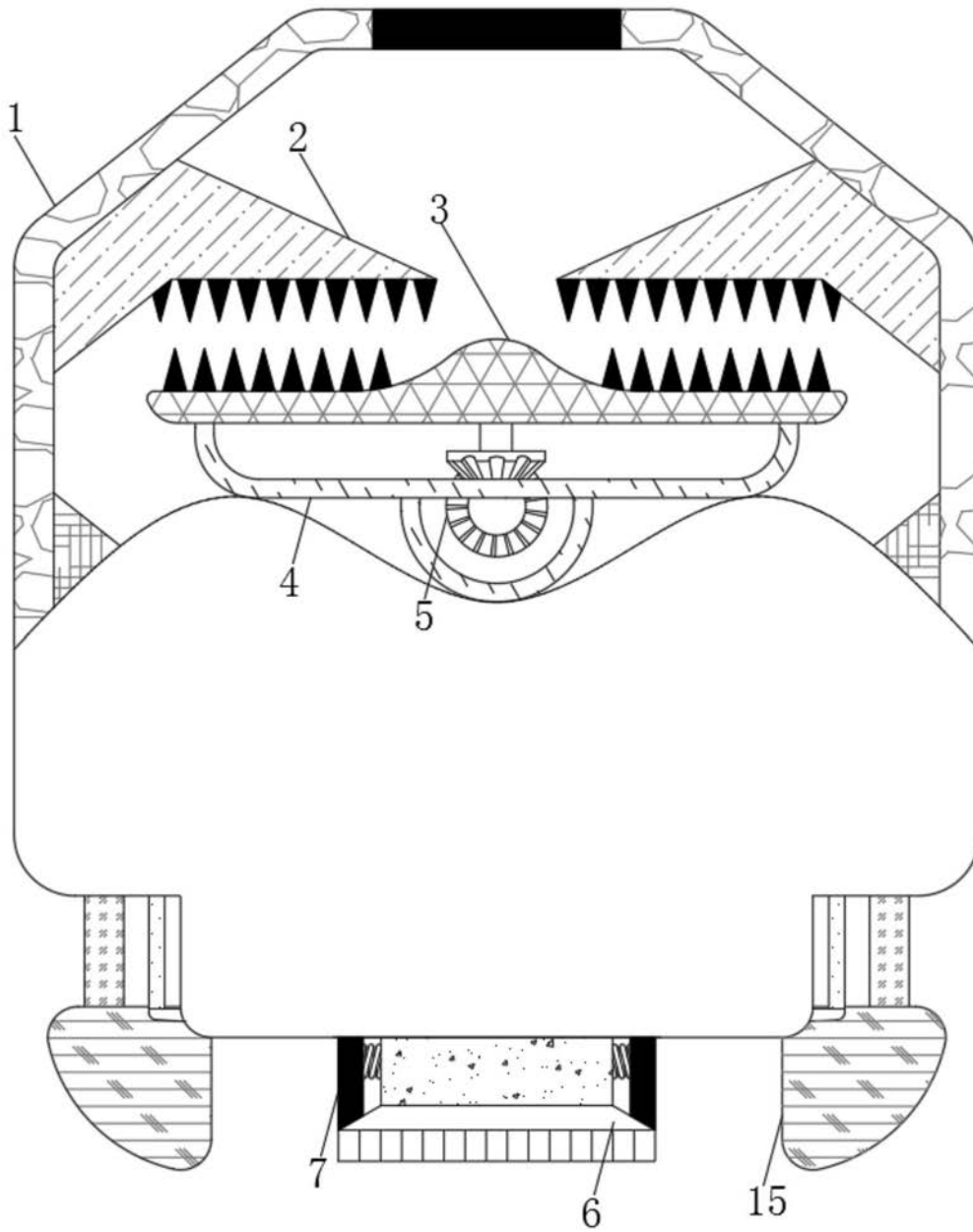


图1

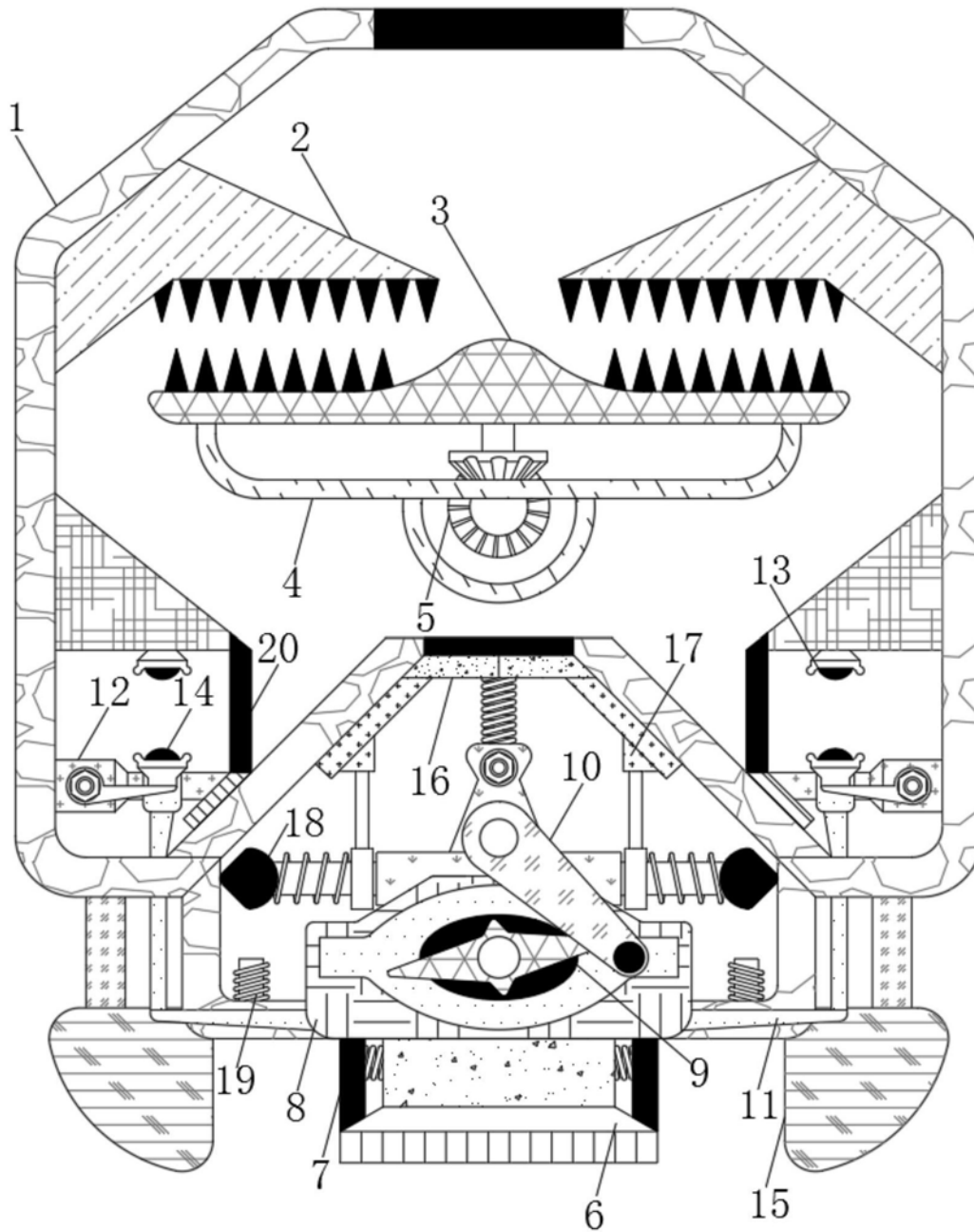


图2

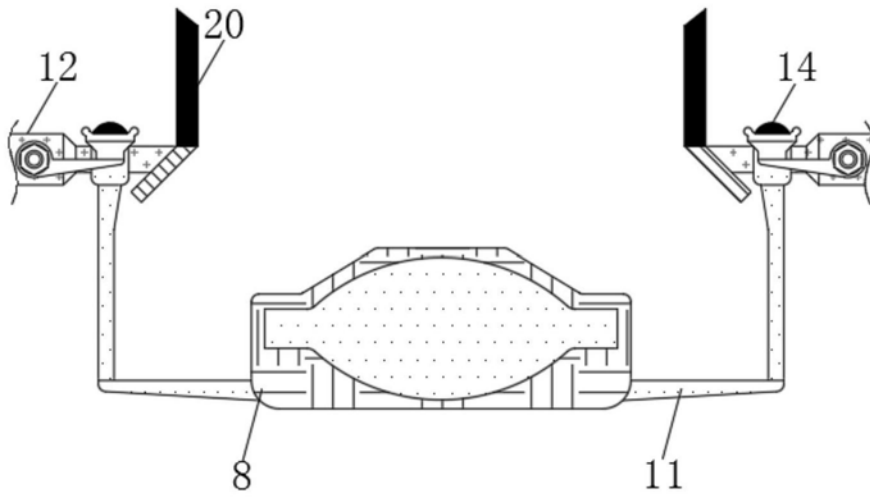


图3