

(12) NACH DEM VERTRAG ÜBER DIE INTERNATIONALE ZUSAMMENARBEIT AUF DEM GEBIET DES PATENTWESENS (PCT) VERÖFFENTLICHTE INTERNATIONALE ANMELDUNG

(19) Weltorganisation für geistiges Eigentum
Internationales Büro



(43) Internationales Veröffentlichungsdatum
16. Juni 2011 (16.06.2011)

(10) Internationale Veröffentlichungsnummer
WO 2011/069776 A3

(51) Internationale Patentklassifikation:
B60L 5/20 (2006.01)

(21) Internationales Aktenzeichen: PCT/EP2010/067358

(22) Internationales Anmeldedatum:
12. November 2010 (12.11.2010)

(25) Einreichungssprache: Deutsch

(26) Veröffentlichungssprache: Deutsch

(30) Angaben zur Priorität:
10 2009 047 757.8
9. Dezember 2009 (09.12.2009) DE

(71) Anmelder (für alle Bestimmungsstaaten mit Ausnahme von US): **HOFFMANN & CO., ELEKTROKOHLE AG** [AT/AT]; Au 62, A-4823 Steeg (AT).

(72) Erfinder; und

(75) Erfinder/Anmelder (nur für US): **RASTL, Hans** [AT/AT]; Muth 6, A-4822 Bad Goisern (AT).

(74) Anwalt: **TAPPE, Hartmut**; Georg-Schlosser-Straße 6, 35390 Gießen (DE).

(81) Bestimmungsstaaten (soweit nicht anders angegeben, für jede verfügbare nationale Schutzrechtsart): AE, AG, AL, AM, AO, AT, AU, AZ, BA, BB, BG, BH, BR, BW, BY, BZ, CA, CH, CL, CN, CO, CR, CU, CZ, DK, DM, DO, DZ, EC, EE, EG, ES, FI, GB, GD, GE, GH, GM, GT,

HN, HR, HU, ID, IL, IN, IS, JP, KE, KG, KM, KN, KP, KR, KZ, LA, LC, LK, LR, LS, LT, LU, LY, MA, MD, ME, MG, MK, MN, MW, MX, MY, MZ, NA, NG, NI, NO, NZ, OM, PE, PG, PH, PL, PT, RO, RS, RU, SC, SD, SE, SG, SK, SL, SM, ST, SV, SY, TH, TJ, TM, TN, TR, TT, TZ, UA, UG, US, UZ, VC, VN, ZA, ZM, ZW.

(84) Bestimmungsstaaten (soweit nicht anders angegeben, für jede verfügbare regionale Schutzrechtsart): ARIPO (BW, GH, GM, KE, LR, LS, MW, MZ, NA, SD, SL, SZ, TZ, UG, ZM, ZW), eurasisches (AM, AZ, BY, KG, KZ, MD, RU, TJ, TM), europäisches (AL, AT, BE, BG, CH, CY, CZ, DE, DK, EE, ES, FI, FR, GB, GR, HR, HU, IE, IS, IT, LT, LU, LV, MC, MK, MT, NL, NO, PL, PT, RO, RS, SE, SI, SK, SM, TR), OAPI (BF, BJ, CF, CG, CI, CM, GA, GN, GQ, GW, ML, MR, NE, SN, TD, TG).

Veröffentlicht:

— mit internationalem Recherchenbericht (Artikel 21 Absatz 3)

— vor Ablauf der für Änderungen der Ansprüche geltenden Frist; Veröffentlichung wird wiederholt, falls Änderungen eingehen (Regel 48 Absatz 2 Buchstabe h)

(88) Veröffentlichungsdatum des internationalen Recherchenberichts:

19. April 2012

(15) Informationen zur Berichtigung:

[Fortsetzung auf der nächsten Seite]

(54) Title: SENSOR ELEMENT FOR A SENSOR DEVICE

(54) Bezeichnung : SENSORELEMENT FÜR EINE SENSORVORRICHTUNG

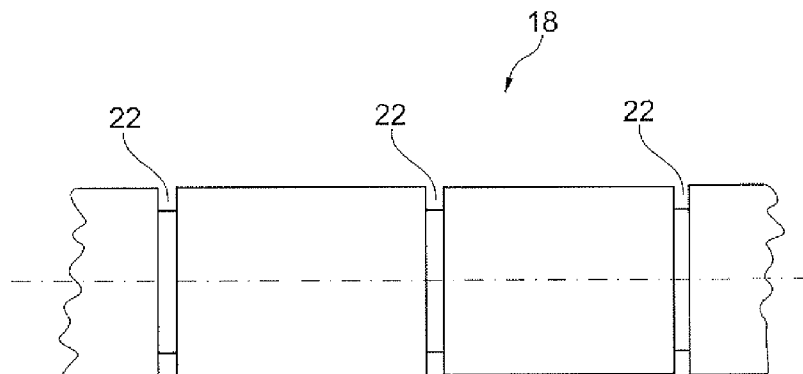


Fig. 2

(57) Abstract: The invention relates to a sensor element for a sensor device and a carbon collector having a sensor element, in particular for energy transfer from a contact wire to a vehicle, wherein the sensor element is formed from a fluid-sealed tube profile (18) which can be arranged in a longitudinal recess of a carbon collector, wherein there is at least one predetermined breaking point designed on the tube profile.

(57) Zusammenfassung: Die Erfindung betrifft ein Sensorelement für eine Sensorvorrichtung sowie ein Kohleschleifstück mit einem Sensorelement, insbesondere zur Energieübertragung von einem Fahrdrat auf ein Fahrzeug, wobei das Sensorelement aus einem fluiddichten Rohrprofil (18) gebildet ist, welches in einer Längsausnehmung eines Kohleschleifstücks anordbar ist, wobei an dem Rohrprofil zumindest eine Sollbruchstelle ausgebildet ist.

WO 2011/069776 A3

Frühere Berichtigung:
siehe Mitteilung vom 1. September 2011

INTERNATIONAL SEARCH REPORT

International application No
PCT/EP2010/067358

A. CLASSIFICATION OF SUBJECT MATTER
INV. B60L5/20
ADD.
According to International Patent Classification (IPC) or to both national classification and IPC

B. FIELDS SEARCHED
Minimum documentation searched (classification system followed by classification symbols)
B60L F16D

Documentation searched other than minimum documentation to the extent that such documents are included in the fields searched

Electronic data base consulted during the international search (name of data base and, where practical, search terms used)
EPO-Internal

C. DOCUMENTS CONSIDERED TO BE RELEVANT

Category*	Citation of document, with indication, where appropriate, of the relevant passages	Relevant to claim No.
X	DE 688 290 C (RINGSDORFF WERKE K G) 16 February 1940 (1940-02-16) the whole document	1-13
Y	EP 1 366 947 A1 (STEMMANN TECHNIK GMBH [DE]) 3 December 2003 (2003-12-03) abstract; claim 2; figures 1-3	1-13
Y	WO 90/13453 A1 (HOFFMANN ELEKTROKOHLE [AT]; DORNIER GMBH [DE]) 15 November 1990 (1990-11-15) the whole document	1-13
Y	DE 38 17 743 C1 (HOFFMANN & CO ELEKTROKOHLE KG [DE]) 8 March 1990 (1990-03-08) the whole document	1-13
	----- -/--	

Further documents are listed in the continuation of Box C.

See patent family annex.

* Special categories of cited documents :

- "A" document defining the general state of the art which is not considered to be of particular relevance
- "E" earlier document but published on or after the international filing date
- "L" document which may throw doubts on priority claim(s) or which is cited to establish the publication date of another citation or other special reason (as specified)
- "O" document referring to an oral disclosure, use, exhibition or other means
- "P" document published prior to the international filing date but later than the priority date claimed

- "T" later document published after the international filing date or priority date and not in conflict with the application but cited to understand the principle or theory underlying the invention
- "X" document of particular relevance; the claimed invention cannot be considered novel or cannot be considered to involve an inventive step when the document is taken alone
- "Y" document of particular relevance; the claimed invention cannot be considered to involve an inventive step when the document is combined with one or more other such documents, such combination being obvious to a person skilled in the art.
- "&" document member of the same patent family

Date of the actual completion of the international search 22 February 2012	Date of mailing of the international search report 29/02/2012
Name and mailing address of the ISA/ European Patent Office, P.B. 5818 Patentlaan 2 NL - 2280 HV Rijswijk Tel. (+31-70) 340-2040, Fax: (+31-70) 340-3016	Authorized officer Ruppert, Christopher

INTERNATIONAL SEARCH REPORT

International application No

PCT/EP2010/067358

C(Continuation). DOCUMENTS CONSIDERED TO BE RELEVANT		
Category*	Citation of document, with indication, where appropriate, of the relevant passages	Relevant to claim No.
A	EP 0 872 374 A1 (LORRAINE CARBONE [FR] CARBONE LORRAINE APPLIC ELECTR [FR]) 21 October 1998 (1998-10-21) abstract; figures 1-7 -----	1-13

INTERNATIONAL SEARCH REPORT

Information on patent family members

International application No

PCT/EP2010/067358

Patent document cited in search report	Publication date	Patent family member(s)	Publication date
DE 688290	C	16-02-1940	NONE

EP 1366947	A1	03-12-2003	AT 474734 T 15-08-2010
			EP 1366947 A1 03-12-2003
			ES 2348936 T3 17-12-2010

WO 9013453	A1	15-11-1990	DE 3914675 A1 15-11-1990
			EP 0470986 A1 19-02-1992
			ES 2043372 T3 16-12-1993
			JP H04505093 A 03-09-1992
			US 5244065 A 14-09-1993
			WO 9013453 A1 15-11-1990

DE 3817743	C1	08-03-1990	DE 3817743 C1 08-03-1990
			EP 0415972 A1 13-03-1991
			JP 2704781 B2 26-01-1998
			JP H03504914 A 24-10-1991
			US 5189903 A 02-03-1993
			WO 8911408 A1 30-11-1989

EP 0872374	A1	21-10-1998	DE 69839103 T2 19-03-2009
			EP 0872374 A1 21-10-1998
			ES 2302346 T3 01-07-2008
			FR 2761938 A1 16-10-1998
			JP 4001417 B2 31-10-2007
			JP 10304505 A 13-11-1998
			US 5969233 A 19-10-1999

A. KLASSIFIZIERUNG DES ANMELDUNGSGEGENSTANDES INV. B60L5/20 ADD.		
Nach der Internationalen Patentklassifikation (IPC) oder nach der nationalen Klassifikation und der IPC		
B. RECHERCHIERTE GEBIETE		
Recherchierter Mindestprüfstoff (Klassifikationssystem und Klassifikationssymbole) B60L F16D		
Recherchierte, aber nicht zum Mindestprüfstoff gehörende Veröffentlichungen, soweit diese unter die recherchierten Gebiete fallen		
Während der internationalen Recherche konsultierte elektronische Datenbank (Name der Datenbank und evtl. verwendete Suchbegriffe) EPO-Internal		
C. ALS WESENTLICH ANGESEHENE UNTERLAGEN		
Kategorie*	Bezeichnung der Veröffentlichung, soweit erforderlich unter Angabe der in Betracht kommenden Teile	Betr. Anspruch Nr.
X	DE 688 290 C (RINGSORFF WERKE K G) 16. Februar 1940 (1940-02-16) das ganze Dokument -----	1-13
Y	EP 1 366 947 A1 (STEMMANN TECHNIK GMBH [DE]) 3. Dezember 2003 (2003-12-03) Zusammenfassung; Anspruch 2; Abbildungen 1-3 -----	1-13
Y	WO 90/13453 A1 (HOFFMANN ELEKTROKOHLE [AT]; DORNIER GMBH [DE]) 15. November 1990 (1990-11-15) das ganze Dokument -----	1-13
Y	DE 38 17 743 C1 (HOFFMANN & CO ELEKTROKOHLE KG [DE]) 8. März 1990 (1990-03-08) das ganze Dokument -----	1-13
	-/-	
<input checked="" type="checkbox"/> Weitere Veröffentlichungen sind der Fortsetzung von Feld C zu entnehmen <input checked="" type="checkbox"/> Siehe Anhang Patentfamilie		
* Besondere Kategorien von angegebenen Veröffentlichungen : "A" Veröffentlichung, die den allgemeinen Stand der Technik definiert, aber nicht als besonders bedeutsam anzusehen ist "E" älteres Dokument, das jedoch erst am oder nach dem internationalen Anmeldedatum veröffentlicht worden ist "L" Veröffentlichung, die geeignet ist, einen Prioritätsanspruch zweifelhaft erscheinen zu lassen, oder durch die das Veröffentlichungsdatum einer anderen im Recherchenbericht genannten Veröffentlichung belegt werden soll oder die aus einem anderen besonderen Grund angegeben ist (wie ausgeführt) "O" Veröffentlichung, die sich auf eine mündliche Offenbarung, eine Benutzung, eine Ausstellung oder andere Maßnahmen bezieht "P" Veröffentlichung, die vor dem internationalen Anmeldedatum, aber nach dem beanspruchten Prioritätsdatum veröffentlicht worden ist "T" Spätere Veröffentlichung, die nach dem internationalen Anmeldedatum oder dem Prioritätsdatum veröffentlicht worden ist und mit der Anmeldung nicht kollidiert, sondern nur zum Verständnis des der Erfindung zugrundeliegenden Prinzips oder der ihr zugrundeliegenden Theorie angegeben ist "X" Veröffentlichung von besonderer Bedeutung; die beanspruchte Erfindung kann allein aufgrund dieser Veröffentlichung nicht als neu oder auf erfinderischer Tätigkeit beruhend betrachtet werden "Y" Veröffentlichung von besonderer Bedeutung; die beanspruchte Erfindung kann nicht als auf erfinderischer Tätigkeit beruhend betrachtet werden, wenn die Veröffentlichung mit einer oder mehreren anderen Veröffentlichungen dieser Kategorie in Verbindung gebracht wird und diese Verbindung für einen Fachmann naheliegend ist "&" Veröffentlichung, die Mitglied derselben Patentfamilie ist		
Datum des Abschlusses der internationalen Recherche		Absenddatum des internationalen Recherchenberichts
22. Februar 2012		29/02/2012
Name und Postanschrift der Internationalen Recherchenbehörde Europäisches Patentamt, P.B. 5818 Patentlaan 2 NL - 2280 HV Rijswijk Tel. (+31-70) 340-2040, Fax: (+31-70) 340-3016		Bevollmächtigter Bediensteter Ruppert, Christopher

C. (Fortsetzung) ALS WESENTLICH ANGESEHENE UNTERLAGEN		
Kategorie*	Bezeichnung der Veröffentlichung, soweit erforderlich unter Angabe der in Betracht kommenden Teile	Betr. Anspruch Nr.
A	EP 0 872 374 A1 (LORRAINE CARBONE [FR] CARBONE LORRAINE APPLIC ELECTR [FR]) 21. Oktober 1998 (1998-10-21) Zusammenfassung; Abbildungen 1-7 -----	1-13

INTERNATIONALER RECHERCHENBERICHT

Angaben zu Veröffentlichungen, die zur selben Patentfamilie gehören

Internationales Aktenzeichen

PCT/EP2010/067358

Im Recherchenbericht angeführtes Patentdokument	Datum der Veröffentlichung	Mitglied(er) der Patentfamilie	Datum der Veröffentlichung
DE 688290	C	16-02-1940	KEINE
EP 1366947	A1	03-12-2003	AT 474734 T 15-08-2010 EP 1366947 A1 03-12-2003 ES 2348936 T3 17-12-2010
WO 9013453	A1	15-11-1990	DE 3914675 A1 15-11-1990 EP 0470986 A1 19-02-1992 ES 2043372 T3 16-12-1993 JP H04505093 A 03-09-1992 US 5244065 A 14-09-1993 WO 9013453 A1 15-11-1990
DE 3817743	C1	08-03-1990	DE 3817743 C1 08-03-1990 EP 0415972 A1 13-03-1991 JP 2704781 B2 26-01-1998 JP H03504914 A 24-10-1991 US 5189903 A 02-03-1993 WO 8911408 A1 30-11-1989
EP 0872374	A1	21-10-1998	DE 69839103 T2 19-03-2009 EP 0872374 A1 21-10-1998 ES 2302346 T3 01-07-2008 FR 2761938 A1 16-10-1998 JP 4001417 B2 31-10-2007 JP 10304505 A 13-11-1998 US 5969233 A 19-10-1999