

(19)



(10) **LT 6319 B**

(12) **PATENTO APRAŠYMAS**

- (11) Patento numeris: **6319** (51) Int. Cl. (2016.01): **F24H 3/00**
- (21) Paraiškos numeris: **2015 007**
- (22) Paraiškos padavimo data: **2015-02-03**
- (41) Paraiškos paskelbimo data: **2016-06-10**
- (45) Patento paskelbimo data: **2016-09-26**
- (62) Paraiškos, iš kurios dokumentas išskirtas, numeris: —
- (86) Tarptautinės paraiškos numeris: —
- (86) Tarptautinės paraiškos padavimo data: —
- (85) Nacionalinio PCT lygio procedūros pradžios data: —
- (30) Prioritetas: **W.122777, 2014-02-06, PL**
- (72) Išradėjas:
Marek BAL, PL
- (73) Patento savininkas:
„KRATKI.PL“ MAREK BAL, ul. Gombrowicza 4, Wsola, 26-660 Jedlinsk, PL
- (74) Patentinis patikėtinis/atstovas:
Otilija KLIMAITIENĖ, AAA Law, J.Jasinskio g. 16A, LT-03163 Vilnius, LT

- (54) Pavadinimas:
Šilumos priėmimo įrenginys
- (57) Referatas:

Šis išradimas yra priskiriamas šilumos priėmimo prietaisų sričiai, o tiksliau prietaisų, tinkamų priimti šilumą iš šildymo įrenginio, tokio kaip židynys, ir perduoti šilumą į patalpą. Šilumos priėmimo įrenginys, tinkamas priimti šilumą iš šildymo įrenginio su turbina ir pratekamuoju vamzdynu, apima elektra varomą turbiną (3) apmaute (6), sumontuotą ant jo korpuso (2). Be to prietaise yra sumontuotas termostatas su reguliatoriumi (5) ir galvutės formos temperatūros jutikliu (4), kurie yra sujungti tarpusavyje kapiliaru, ir tuo pačiu metu korpusas (2) ir šildymo įrenginio galinė siena (1) sudaro pratekamąjį vamzdį, lygiagretų šildymo įrenginio galinei sienai, o turbina apmaute (6) yra angos (7) ir (8).

LT 6319 B

Šis išradimas yra priskiriamas šilumos priėmimo prietaisų sričiai, o tiksliau prietaisų, tinkamų priimti šilumą iš šildymo įrenginio, tokio kaip židinytis, ir perduoti šilumą į patalpą.

Tokio tipo šildymo prietaisams yra jaučiamas didžiulis ir nuolat augantis poreikis. Tačiau židinių ugniakurus vis dar reikia tobulinti, kad jie būtų efektyvesni ir kartu reikėtų mažiau medžiagų šilumai gaminti bei į aplinką būtų išmetamas mažesnis nepageidaujamo dujų kiekis.

Buvo vykdomi eksperimentai, kurių metu oro srautas buvo dirbtinai priverčiamas tekėti ketaus, iš kurio gaminami židinių ugniakurai, paviršiumi. Dėl to šiluma nuo ketaus paviršiaus buvo priimama efektyviau.

Tarptautinėje patento paraiškoje Nr. PCT/GB1997/000310 yra aprašomas dujinis šildytuvas, kuris apima laisvai besisukančią turbiną, sumontuotą pirmajame vamzdyne, pro kurį teka išmetamosios dujos. Turbina yra varomai sujungta su laisvai besisukančiais vėdintuvais, esančiais antrajame vamzdyje, kuris yra iškart už dujų degiklio, taip, kad vykstant konvekcijai oras yra šildomas antrajame vamzdyne ir traukiamas per jį vėdintuvais, tokiu būdu jį išstumiant į patalpos erdvę.

Kitame žinomame techniniame sprendime, Lenkijos naudingojo modelio paraiškoje Nr. 116824, yra aprašomas šildymo židinytis su šilumokaičiu, apimančiu korpuse, kuriame yra suformuotos oro kameros, esantį židinio ugniakurą su žaizdru ir išmetamuoju vamzdžiu, kur oro kameroje, esančioje viršutinėje korpuso dalyje, virš židinio ugniakuro ir išmetamojo vamzdžio, yra šilumokaitis. Šilumokaitis yra vamzdžių su radiatoriais formos. Tarp korpuso ir židinio ugniakuro yra pertvara, skirianti sušilusį orą nuo atšalusio.

Užduotis, kuri sprendžiama šiame išradime – sukurti prietaisą, kuris padidintų oro srautą ties įšilusią židinio medžiagą, konkrečiau ties jo galine siena, priimtų šilumą ir perduotų ją į patalpą.

Šilumą iš šildymo įrenginio priimantis prietaisas su turbina ir pratekamuoju vamzdžiu skiriasi tuo, kad ant jo korpuso yra montuojama elektra varoma turbina su apmautu. Be to, prietaise yra įrengtas termostatas, kurį sudaro reguliatorius ir galvutės formos temperatūros jutiklis, sujungti tarpusavyje kapiliaru, ir tuo pačiu metu šildymo įrenginio korpusas ir galinė siena sudaro pratekamąjį vamzdį, einantį lygiagrečiai galinei sienai, o turbinos apmaute yra angos.

Pageidautina, kad termostatą galima būtų reguliuoti, nustatant temperatūrą nuo 50 °C iki 300 °C.

Pageidautina, kad angos būtų apsaugotos tinkleliu.

Pageidautina, kad prietaisas būtų naudojamas šildymo įrenginiuose, pvz., židiniuose.

Pageidautina, kad turbinoje būtų įrengti antivibraciniai tarpikliai.

Prietaiso konstrukcija yra universali ir atlikus pratekamojo vamzdžio modifikacijas jį galima naudoti bet kuriame židinio formos šildymo įrenginyje. Sprendimas pagal šį išradimą žymiai padidina židinio naudojimo patogumą, nes naudotojas turi galimybę nuspręsti, esant kokiai galinės sienos temperatūrai sistema įsijungia ir pradeda efektyviau leisti šilumą į patalpą.

Be šiluminio naudingumo padidėja ir prietaisų funkcionalumas. Didesnis naudingumas reiškia, kad vardinei galiai generuoti reikia mažiau kuro (medienos), todėl šildymo įrenginys tampa ekonomiškesnis. Galutiniam naudotojui tai reiškia, kad reikia mažiau pildyti šildymo įrenginį kuru, tad daugiau sutaupoma. Dėl aprašyto sprendimo sumažėja kenksmingų dujų išsiskyrimas į aplinką.

Išradimo esmė yra parodyta brėžinyje, kur:

1 pav. yra pateikiamas židinio su šilumą priimančiu prietaisu perspektyvinis vaizdas,

2 pav. yra pateikiamas židinio su šilumą priimančiu prietaisu, sumontuotu ant korpuso, šoninis vaizdas.

Pasirinktame įgyvendinimo pavyzdyje šilumą priimančią prietaisą apima apmaute (6) esančią turbiną (3), sumontuotą ant korpuso (2), kuris kartu su židinio galine siena (1) sudaro lygiagretų židinio galinei sienai (1) pratekamąjį vamzdį. Apmautas ir korpusas gaminami iš konstrukcinio plieno S235JR. Atskiri konstrukcijos elementai išpjaunami iš lakštinio metalo lazeriu, kurio tikslumas yra iki $\pm 0,03$ mm, o vėliau sulankstomi lankstymo presu. Tokių mašinų (kompiuterinio skaitmeninio valdymo) naudojimas vykdant gamybos procesą užtikrina, kad atskiri sistemos elementai yra idealiai pritaikomi. Turbinos (3) apmaute (6) yra dvi angos (7, 8), per kurias iš išorės yra įtraukiamas vėsus oras ir paskirstomas pratekamajame vamzdyje. Angos yra apsaugotos specialiu tinkleliu, kad naudotojas neprisiliestų prie turbinos

menčių. Pratekamojo vamzdžio yra galas suformuotas taip, kad sušildytą orą nukreiptų virš židinio, link jo priekio. Monofazinis termostatas yra įjungtas į turbinos elektros grandinę. Termostatas apima kapiliaru sujungtus reguliatorių (5) ir galvutės formos temperatūros jutiklį(4),. Galvutė yra montuojama tiesiogiai ant galinės židinio sienos, ankstesnių bandymų, atliktų naudojant pirometrą (bekontaktį termometrą), metu nustatytoje vietoje. Termostato reguliavimo diapazonas – 50–300 °C. Naudotojui labai patogiu pasiekti reguliatorių, jo valdymas yra intuityvus. Kad vibracija nepersiduotų į pratekamąjį vamzdį, montuojant turbiną buvo naudojami antivibraciniai tarpikliai (9). Elektros energija į turbiną yra tiekama iš 230 V įtampos elektros tinklo, turbina skleidžia apie 35 dB garsą, kuris visiškai nesukelia diskomforto naudojant sistemą. Turbinos efektyvumo diapazonas – 135 m³/val. esant 26 W didžiausiai įėjimo galiai. Jei reikia, sistemoje gali būti sumontuotos didesnio efektyvumo turbinos. Elektriniai sujungimai įgyvendinami naudojant aukštesnėms temperatūroms tinkančius silikoninius kabelius. Naudojami kabeliai yra be halogeno (degdami jie neišskiria kenksmingų dujų)) ir savaimė užgęstantys. Maitinimo kabelis yra sujungtas su apmautu per sustumiamą įvadą. Toks sprendimas neleidžia kabeliui susidėvėti ir jo išplėšti. Prietaisas yra įžemintas, taip užtikrinant griežtų saugos normų laikymąsi.

Išradimo apibrėžtis

1. Prietaisas, tinkamas priimti šilumą iš šildymo įrenginio, apimantis turbiną ir pratekamąjį vamzdį **b e s i s k i r i a n t i s** tuo, kad ant šildymo įrenginio korpuso (2) yra montuojama elektra varoma turbina (3) apmaute (6), be to, prietaisas apima termostatą su regulatoriumi (5) ir galvutės formos temperatūros jutikliu (4), tarpusavyje sujungtus kapiliaru, ir tuo pačiu metu korpusas (2) ir šildymo įrenginio galinė siena (1) sudaro pratekamąjį vamzdį, lygiagrečių šildymo įrenginio galinei sienai, o turbinos apmaute (6) yra angos (7) ir (8).

2. Prietaisas pagal 1 apibrėžties punktą, **b e s i s k i r i a n t i s** tuo, kad termostatą galima reguliuoti nustatant temperatūrą nuo 50 °C iki 300 °C.

3. Prietaisas pagal 1 apibrėžties punktą, **b e s i s k i r i a n t i s** tuo, kad angos (7), (8) yra apsaugotos tinkleliu.

4. Prietaisas pagal 1 apibrėžties punktą, **b e s i s k i r i a n t i s** tuo, kad jis yra sumontuotas šildymo įrenginyje.

5. Prietaisas pagal 1 apibrėžties punktą, **b e s i s k i r i a n t i s** tuo, kad turbinoje (3) yra įrengti antivibraciniai tarpikliai (9).

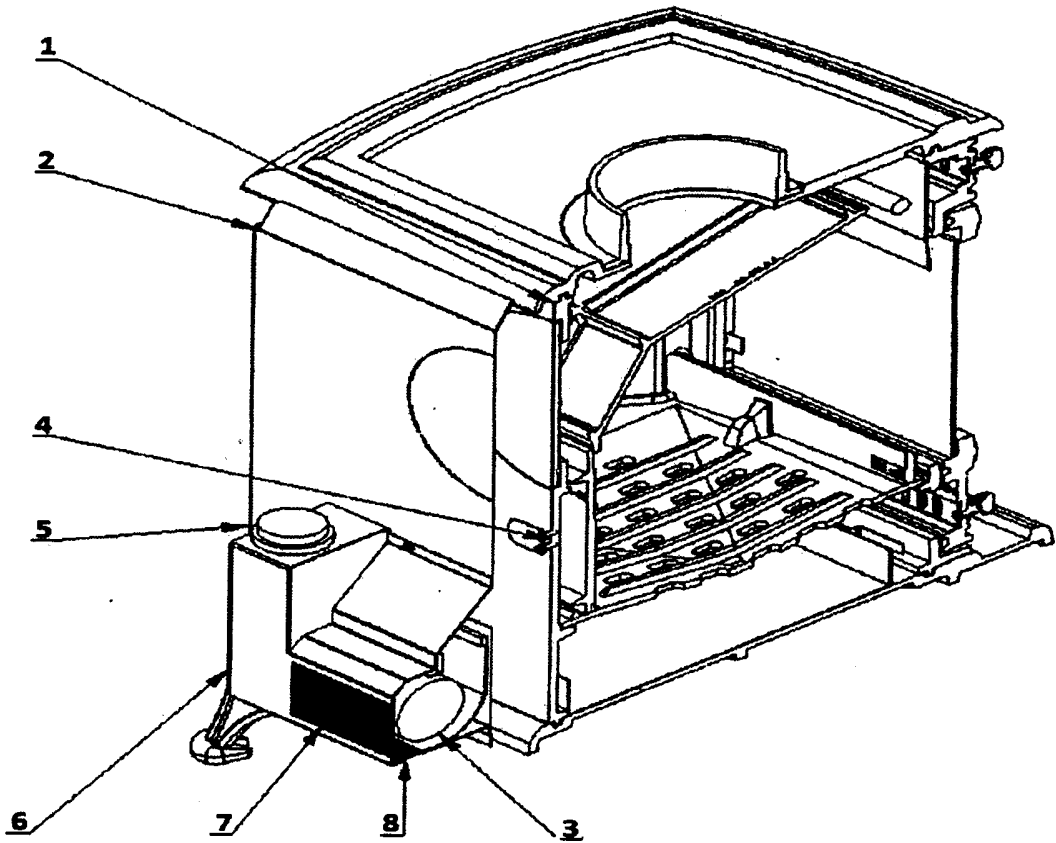


Fig. 1

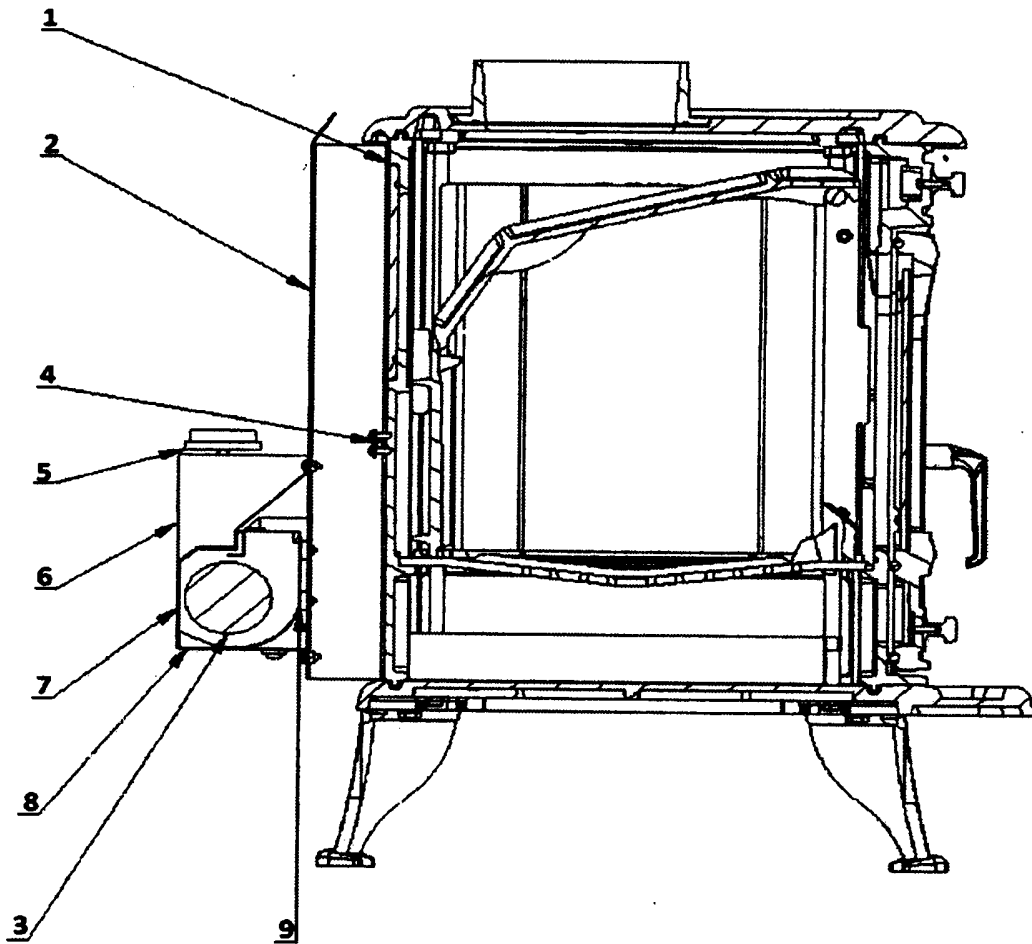


Fig. 2