

①9 RÉPUBLIQUE FRANÇAISE  
INSTITUT NATIONAL  
DE LA PROPRIÉTÉ INDUSTRIELLE  
PARIS

①1 N° de publication : **2 958 202**  
(à n'utiliser que pour les  
commandes de reproduction)  
②1 N° d'enregistrement national : **10 52458**

⑤1 Int Cl<sup>8</sup> : **B 26 D 1/30 (2006.01), B 26 D 3/02, 7/18**

⑫

## DEMANDE DE BREVET D'INVENTION

A1

②2 Date de dépôt : 01.04.10.

③0 Priorité :

④3 Date de mise à la disposition du public de la  
demande : 07.10.11 Bulletin 11/40.

⑤6 Liste des documents cités dans le rapport de  
recherche préliminaire : *Se reporter à la fin du  
présent fascicule*

⑥0 Références à d'autres documents nationaux  
apparentés :

⑦1 Demandeur(s) : ANIKOP Société à responsabilité limi-  
tée — FR.

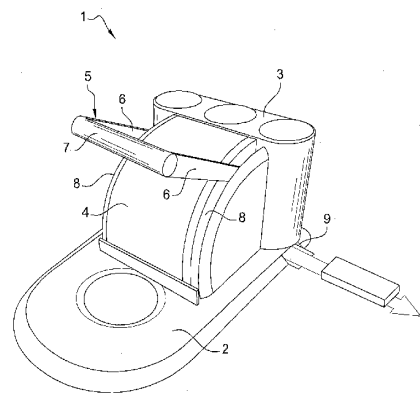
⑦2 Inventeur(s) : PERROUD NICOLAS.

⑦3 Titulaire(s) : ANIKOP Société à responsabilité limitée.

⑦4 Mandataire(s) : CABINET GERMAIN ET MAUREAU.

⑤4 MASSICOT DE BUREAU.

⑤7 La présente invention a pour objet un massicot de bu-  
reau (1) destiné à la restauration, aux professionnels du tou-  
risme et au commerce en particulier pour la découpe de  
talons de coupons comprenant un socle (2), une lame mo-  
bile en translation par rapport au socle (2) pour assurer la  
découpe des talons des coupons, caractérisé en ce que la  
lame comporte au moins deux plans de coupe formant un  
angle compris entre 10° et 80°, de préférence entre 30° et  
60° ainsi qu'un procédé pour l'utilisation d'un massicot (1).



FR 2 958 202 - A1



La présente invention a pour objet un massicot de bureau destiné à la restauration, aux professionnels du tourisme et au commerce en particulier pour la découpe de talons de coupons comprenant un socle, une lame mobile en translation par rapport au socle pour assurer la découpe des talons des coupons, ainsi qu'un procédé de découpe des talons de coupons comportant au moins deux axes de coupe, à partir d'un massicot.

La découpe du talon d'un coupon permet aux restaurateurs, aux professionnels du tourisme ou aux commerçants de conserver une preuve auprès des organismes de remboursements.

La quantité de ces coupons récoltés par les restaurateurs aux professionnels du tourisme ou commerçants peut être importante et par conséquent leur prendre du temps pour découper individuellement le talon de chacun de ces coupons.

Il est connu, notamment du document FR2917989 de disposer d'un massicot comprenant un socle sur lequel sont disposés des titres restaurant tenus fixes sur le socle par des moyens de mise en place et comprenant une lame orientée selon l'axe de découpe des titres restaurant actionnée en rotation par un bras de levier pour la découpe des titres restaurant.

Plusieurs modèles différents de massicots du même type que celui précité sont disponibles dans le commerce pour des coupons de type différents. Ainsi, on trouve des massicots propres à la découpe de titres restaurant dont le talon se trouve sur l'angle supérieur gauche et d'autres massicots propres à la découpe par exemple de chèques cadhoc<sup>®</sup> dont l'angle de découpe se trouve sur l'angle supérieur droit.

La variété de positionnements différents du talon à découper selon le type de coupons induit des coûts d'équipements important pour le commerçant nécessitant de s'équiper avec ce type de matériel.

De plus, certains coupons comme les chèque-vacances fournis par l'Agence Nationale pour les Chèque-Vacances (ANCV<sup>®</sup>) possèdent deux plans de découpe nécessitant une réorientation des coupons suite à une première découpe selon un des deux plans.

La présente invention a pour but de résoudre tout ou partie des inconvénients mentionnés ci-dessus.

A cet effet, la présente invention a pour objet un massicot de bureau destiné à la restauration, aux professionnels du tourisme et au commerce en particulier pour la découpe de talons de coupons comprenant un

socle, une lame mobile en translation par rapport au socle pour assurer la découpe des talons des coupons, caractérisé en ce que la lame comporte au moins deux plans de coupe formant un angle compris entre 10° et 80°, de préférence entre 30° et 60°.

5                    Cette disposition permet de réaliser en une fois la découpe de coupons présentant deux axes de coupe. De plus, ce massicot permet la découpe de coupons de plusieurs types ne présentant qu'un seul axe de coupe.

10                   Selon un mode de réalisation, le massicot comprend un levier d'entraînement de la lame, mobile en rotation autour d'une liaison pivot.

                    Cette disposition permet de réaliser un bras de levier pour le mouvement de translation de la lame permettant ainsi de réaliser la découpe simultanée d'une épaisseur importante de coupons.

15                   Selon un mode de réalisation, le massicot comprend un tiroir de logement interchangeable pour un ensemble de coupons de même type, et mobile par rapport au socle entre une première position de chargement ou de déchargement des coupons et une seconde position au niveau d'un emplacement de découpe des talons des coupons par la lame.

20                   Cette disposition permet d'affecter à chaque type de coupon un tiroir de logement particulier dont l'introduction dans le massicot permet directement d'orienter les coupons par rapport à la lame.

                    Selon le même mode de réalisation, le tiroir de logement présente une ouverture dans une face inférieure permettant la chute des talons des coupons une fois découpés.

25                   Cette disposition permet à la lame de descendre plus bas que le niveau des coupons à découper et permet donc de s'assurer de la découpe de l'ensemble des coupons.

30                   Selon le même mode de réalisation, le massicot comprend un réservoir reçu dans le socle en dessous de l'emplacement de découpe des talons des coupons et de l'ouverture sur la face inférieure du tiroir de logement permettant de collecter les talons découpés.

                    Cette disposition permet de récolter l'ensemble des talons découpés qu'il s'agisse de talons provenant d'un même type de coupons ou de talons provenant de plusieurs types différents.

Selon un mode de réalisation, la lame est entraînée par l'intermédiaire d'un coulisseau mobile en translation verticale sur lequel est fixée la lame.

5 Cette disposition permet de rendre la lame amovible pour un remplacement plus aisé.

Selon le même mode de réalisation, le mouvement de translation verticale du coulisseau est assuré par des moyens de guidage.

Cette disposition permet de guider la lame précisément sur la zone de découpe des coupons.

10 Selon le même mode de réalisation, le coulisseau est entraîné par l'intermédiaire d'une biellette mobile en rotation reliée au coulisseau par une liaison pivot.

Selon le même mode de réalisation, la biellette mobile en rotation reliée au coulisseau est également reliée au levier par une liaison pivot.

15 Ainsi, le mouvement rotatif du levier est converti en mouvement translatif du coulisseau par l'intermédiaire de la biellette mobile.

20 Selon le même mode de réalisation, le massicot comporte une bande martyre, de préférence en PA66SA, également appelé commercialement de l'ERTALON 66, qui suit la forme de coupe de la lame pour assurer la protection de la lame lors de la découpe des talons des coupons.

Selon un mode de réalisation, le massicot comporte un verrou de sécurité autorisant ou empêchant le mouvement de translation de la lame

25 Cette disposition permet de sécuriser l'actionnement de la lame dans certaines situations, elle empêche par exemple que la lame soit accidentellement actionnée lorsque les doigts d'une main se trouvent sous la lame.

30 Selon le même mode de réalisation, le verrou de sécurité est déverrouillé lorsque le tiroir de logement se trouve dans sa seconde position au niveau d'un emplacement de découpe des talons des coupons par la lame.

Cette disposition permet l'actionnement de la lame uniquement pour la fonction de découpe de coupons.

35 Selon un mode de réalisation, le massicot comporte des moyens de rappel permettant d'assurer la bonne chute des talons des coupons une fois découpés.

La présente invention a également pour objet un procédé de découpe des talons de coupons type chèque-vacances ANCV<sup>®</sup> ou autres coupons comportant au moins deux axes de coupe, à partir d'un massicot comprenant les étapes successives de placement des coupons à découper  
5 dans un tiroir de logement interchangeable, pose du tiroir de logement dans son emplacement dans le massicot, et découpe des talons des coupons.

De toute façon, l'invention sera bien comprise à l'aide de la description qui suit, en référence au dessin schématique annexé représentant, à titre d'exemple non limitatif, un massicot mettant en œuvre les étapes du  
10 procédé selon l'invention.

La figure 1 montre une vue en perspective d'un massicot selon l'invention.

La figure 2 illustre le tiroir de logement pour des coupons du type chèque-vacances ANCV<sup>®</sup>.

15 La figure 3 illustre le tiroir de logement pour des coupons du type titres restaurant.

La figure 4 montre le réservoir ainsi que le positionnement de la lame dans le massicot.

20 La figure 5 montre les dimensions d'un coupon du type chèque-vacances ANCV<sup>®</sup>.

La figure 6 montre les dimensions d'un coupon du type titres restaurant.

La figure 7 illustre une première vue d'un massicot décapoté.

25 La figure 8 illustre une première vue écorchée du massicot illustré à la figure 7.

La figure 9 illustre une seconde vue écorchée du massicot illustré à la figure 7.

La figure 10 illustre une seconde vue d'un massicot décapoté.

30 La figure 11 une première vue écorchée en perspective du massicot illustré à la figure 10.

La figure 12 une seconde vue écorchée en perspective du massicot illustré à la figure 10.

La figure 13 illustre les étapes d'utilisation du massicot selon l'invention.

35 Comme illustré à la figure 1, un massicot de bureau 1 selon l'invention destiné à la découpe manuelle de talons de coupons type titres

restaurant (TR), chèque-vacances ANCV<sup>®</sup> (CV) ou autres coupons comprend un socle 2 de forme oblongue sur lequel repose un premier capot 3 et un deuxième capot 4 amovibles réalisés en matière plastique.

5 Dans la suite de la description, le repérage spatial sera effectué en fonction de la position du massicot sur cette figure 1.

Comme illustré sur cette figure 1, le socle comprend une ouverture latérale 9 permettant l'insertion et le retrait d'un réservoir 60 récupérant la zone découpée ou talons des coupons TR, CV.

10 Le premier capot 3 recouvre des parties mobiles du massicot 1 tandis que le deuxième capot 4 recouvre une zone de chargement ou de déchargement en coupons TR, CV à partir d'un tiroir de logement 50 interchangeable.

Le deuxième capot 4 recouvre également une zone de mouvement d'une partie d'un levier 5 d'actionnement.

15 Ce levier 5 comprend deux barres latérales laminées 6 réunis sur l'une de leur extrémité par une poignée 7 destinée à être manipulée par l'utilisateur du massicot 1 afin d'actionner le levier 5.

20 A cet effet, le deuxième capot 4 comprend deux fentes de passage 8 autorisant le mouvement des barres latérales laminées 6 du levier 5 entre une première position haute PH du levier 5 et une seconde position basse PB du levier 5.

De même, le deuxième capot 4 comprend sur sa face avant un passage permettant l'insertion et le retrait du tiroir de logement 50.

25 Comme illustré aux figures 2 et 3, ce tiroir de logement 50 comprend plusieurs modèles interchangeables entre eux dans le massicot 1.

La figure 3 présente un tiroir 50a spécifique aux chèque-vacances ANCV<sup>®</sup> CV, ceux-ci comportant deux axes de découpe a1, a2 sécants formant un angle d'environ 45°.

30 Le tiroir 50a présente une forme générale rectangulaire appropriée pour recevoir les chèque-vacances ANCV<sup>®</sup> CV.

Les dimensions de ce type de coupons CV sont renseignées à la figure 5.

35 Afin de positionner correctement les chèque-vacances ANCV<sup>®</sup> CV dans le tiroir 50a, et en particulier leurs axes de découpe a1, a2, le tiroir 50a comporte une cale 51a fixe dont les dimensions sont adaptées au gabarit des chèque-vacances ANCV<sup>®</sup> CV.

De part les caractéristiques des chèque-vacances ANCV<sup>®</sup> CV, le positionnement des chèque-vacances ANCV<sup>®</sup> CV dans le tiroir 50a est sensiblement aligné par rapport aux parois de celui-ci.

Les chèque-vacances ANCV<sup>®</sup> CV sont retenus dans le tiroir 50a à l'aide de deux lamelles ressorts 52a reliées chacune par un point pivot 53a à la cale 51a et s'étendant en direction des chèque-vacances ANCV<sup>®</sup> CV.

Les lamelles ressorts 52a plaquent ainsi les chèque-vacances ANCV<sup>®</sup> contre le fond du tiroir 50a.

L'élasticité de ces lamelles ressorts 52a permet de charger sensiblement jusqu'à une centaine de coupons CV dans le tiroir 50a.

Le fond du tiroir 50a comprend une ouverture 54a permettant la chute des talons des coupons CV une fois découpés.

A cet effet, l'ouverture 54a présente au jeu près la forme des talons à découper des chèque-vacances ANCV<sup>®</sup> CV.

La figure 4 présente quant à elle un tiroir 50b spécifique aux titres restaurant TR, ceux-ci comportant un seul axe de découpe b1.

Le tiroir 50b présente une forme générale rectangulaire appropriée pour recevoir les titres restaurant TR.

Les dimensions de ce type de coupons TR sont renseignées à la figure 6.

Afin de positionner correctement les titres restaurant TR dans le tiroir 50b, et en particulier leur axe de découpe b1, le tiroir 50b comporte une cale 51b fixe dont les dimensions sont adaptées au gabarit des titres restaurant TR.

De part les caractéristiques des titres restaurant TR, le positionnement des titres restaurant TR dans le tiroir 50b est sensiblement incliné par rapport aux parois de celui-ci.

Les titres restaurant TR sont retenus dans le tiroir 50b à l'aide de deux lamelles ressorts 52b. L'une d'entre elles est reliée par un point pivot 53b à la cale 51b. L'autre lamelles ressorts 52b', plus large, est maintenue fixe sur la cale 51b à l'aide de deux points fixes 53b'.

Les deux lamelles ressorts 52b s'étendent en direction des titres restaurant TR, ainsi les lamelles ressorts 52b plaquent les titres restaurant TR contre le fond du tiroir 50b.

L'élasticité de ces lamelles ressorts 52b permet de charger sensiblement jusqu'à une centaine de coupons TR dans le tiroir 50b.

Le fond du tiroir 50b comprend une ouverture 54b permettant la chute des talons des coupons TR une fois découpés.

Cette ouverture 54b occupe la largeur du fond du tiroir 50b.

Sur sa paroi arrière, c'est à dire attenante aux ouvertures 54a ou  
5 54b permettant la chute des talons des coupons CV, TR une fois découpés, le tiroir de logement 50 comprend deux encoches 55 symétriquement disposées ainsi que deux tétons 56 excentrés dont les fonctions seront décrites plus loin dans le texte.

Le tiroir de logement 50 comprend également sur sa face inférieure  
10 deux guides en forme de « T » (non illustrés) pouvant coopérer avec deux rails (non illustrés) de forme complémentaire disposés sur le socle 2 autorisant le mouvement de translation du tiroir de logement 50 dans le passage ménagé dans le deuxième capot 4 permettant l'insertion et le retrait du tiroir de logement 50.

La figure 4 illustre le réservoir 60 dans lequel sont recueillis les  
15 talons des coupons CV, TR une fois découpés.

Au dessus du réservoir 60, il est également montré le positionnement dans l'espace d'une lame 10 courbée présentant deux plans de découpe principaux P1, P2 formant un angle d'environ 45°, et dont  
20 l'agencement dans le massicot est décrit plus loin dans le texte.

Le réservoir 60 présente une forme générale rectangulaire de longueur légèrement supérieure à celle d'un talon d'un chèque vacances® CV, de largeur légèrement supérieure à la largeur maximale d'un talon d'un chèque vacances® CV et de hauteur sensiblement égale à celle du tiroir de  
25 logement 50.

Un des côtés latéraux du réservoir 60 occupe une surface légèrement inférieure à celle de l'ouverture latérale 9 du socle 2, permettant ainsi son insertion et son retrait au travers de cette ouverture 9.

Le côté latéral opposé occupe quand à lui une surface légèrement  
30 supérieure à la surface de l'ouverture 9, servant ainsi de butée lors de l'insertion du réservoir 60 au travers du passage 9. Ce côté latéral comprend également une encoche 61 permettant le passage d'un doigt de la main afin de faciliter le retrait du réservoir 60 de l'ouverture 9 et ainsi récupérer les talons des coupons CV, TR découpés.

Le réservoir 60 comprend également sur son fond un bloc 62  
35 sensiblement parallélépipédique ayant pour fonction de soutenir le tiroir de

logement 50 lors du découpage des talons des coupons CV, TR permettant ainsi de réaliser de meilleures découpes.

Les figures 7 à 12 illustrent différentes vues écorchées du massicot 1 selon l'invention.

5 Comme illustré par exemple à la figure 7, le massicot 1 comprend un châssis 11 comportant deux flasques 11a, 11b disposés sensiblement parallèlement l'un par rapport à l'autre et maintenus écartés par trois tiges d'écartement 11c.

10 Chacune des deux barres latérales laminées 6 composant le levier 5 est respectivement maintenue sur l'une des flasques 11a, 11b par une liaison pivot 12 située à proximité de l'autre de leur extrémité sur laquelle n'est pas située la poignée 7.

15 Ces deux liaisons pivot 12 sont réalisées par la tige d'écartement 11c se trouvant situé le plus haut dans le massicot 1, et permettent au levier 5 d'effectuer un mouvement de rotation par rapport au châssis 11 entre une position haute PH et une position basse PB.

20 Afin de ramener automatiquement le levier 5 vers sa position haute PH, des moyens de rappels 17 composés de deux ressorts en traction sont agencés entre chacune des extrémités des deux barres latérales laminées 6 et la tige d'écartement 11c se trouvant le plus près de la partie arrière du massicot 1.

Sur cette même extrémité de chacune des barres plates laminées 6, il est agencé l'extrémité d'une biellette 13 reliée à une barre plate laminée 6 par une autre liaison pivot 14.

25 L'autre extrémité des deux biellettes 13 est quant à elle reliée à un coulisseau 15 par l'intermédiaire d'une autre liaison pivot 16 réalisée à l'aide d'un axe 21 traversant disposé à l'intérieur du coulisseau 15.

30 Le coulisseau 15 supporte la lame courbe 10. A cet effet, le coulisseau 15 comprend un évidement 19 permettant le passage de la partie de la lame 10 suivant son axe A2 incurvé de découpe.

La lame 10 et le coulisseau 15 sont rendus solidaires en mouvement en bloquant la lame 10 entre le coulisseau 15 et une plaque 18 serrée sur le coulisseau 15 à l'aide de deux vis 20.

35 Afin de guider le coulisseau 15 dans un mouvement de translation vertical des moyens de guidage (non illustrés) sont disposés sur les faces du coulisseau 15 se trouvant en regard des deux flasques 11a, 11b ainsi que sur

les parties des flasques 11a, 11b se trouvant en regard des précédentes faces du coulisseau 15.

Ces moyens de guidage peuvent par exemple être constitués par deux portions en saillie du coulisseau 15 qui glisserait à l'intérieur d'une rainure agencée sur les deux flasques 11a, 11b et de largeur légèrement supérieure à la largeur des portions en saillie.

La rainure agencée sur les deux flasques 11a, 11b peut également comporter des butées pour le mouvement de translation du coulisseau 15 et donc pour le mouvement de rotation du levier 5 relié au coulisseau 15 par l'intermédiaire des deux biellettes 13.

Entre les deux flasques 11a, 11b il est agencé une première plaque de support 22 fixe pour le tiroir de logement 50. Cette première plaque de support 22 est disposée horizontalement et comporte des tétons de guidage 23 pour l'insertion et le retrait du tiroir de logement 50.

Cette première plaque de support 22 est située à une hauteur permettant l'agencement d'un compartiment 24 destiné à accueillir le réservoir 60 en dessous de la première plaque de support 22.

Afin de permettre la chute des talons des coupons CV, TR dans le réservoir une fois découpés, la première plaque de support 22 comprend une ouverture 25 coïncidant avec l'ouverture de passage 54a, 54b lorsque le tiroir de logement 50 se trouve dans sa position fonctionnelle dans le massicot 1, c'est-à-dire dans la position autorisant la descente de la lame 10.

Cette position fonctionnelle est atteinte lors de l'actionnement d'un verrou (non illustré) actionné par les deux tétons 56 précédemment décrits se trouvant de façon excentrée sur la face arrière du tiroir de logement 50.

Ce verrou réalise une fonction de sécurité en empêchant le mouvement de translation de la lame 10 tant que le tiroir de logement 50 n'est pas positionné correctement dans une position permettant la découpe des talons des coupons CV, TR.

Ce verrou peut également à la fois s'assurer de la bonne position du réservoir de récupération 60 dans son compartiment 24.

Ce verrou peut par exemple être constitué par un couple axe-ressort dont l'axe aurait la fonction de butée pour le mouvement de translation du coulisseau 15 lorsque le tiroir de logement 50 n'est pas dans sa position fonctionnelle et éventuellement lorsque le réservoir de récupération 60 n'est pas correctement placé dans son compartiment 24.

La position fonctionnelle du tiroir de logement 50 est maintenue à l'aide d'une bande ressort 26 maintenue fixe sur l'une de ses extrémités à une seconde plaque support 27 fixe disposée verticalement entre les deux flasques 11a, 11b et servant de butée à l'insertion du tiroir de logement 50.

5 Cette seconde plaque support 27 supporte également deux moyens de rappel 28 formés par deux lamelles ressort permettant d'assurer la bonne chute des talons des coupons CV, TR une fois découpés.

10 Ces deux lamelles ressort 28 présentent la forme générale d'un « U » renversé à 90° disposé au dessus de la seconde plaque support 27 en regard de l'ouverture 25 de la première plaque support 22 et de l'ouverture de passage 24a ou 24b du tiroir de logement 50, le « U » étant orienté en direction de l'arrière du massicot 1.

15 Ces deux lamelles ressort 28 sont maintenues fixes sur la seconde plaque support 27 par l'intermédiaire d'une portion d'extrémité fixée sur le haut de la face arrière de la plaque support 27.

La portion des deux lamelles ressort 28 formant le « U » est prise dans la plaque 18 serrant la lame 10 sur le coulisseau 15, une portion de ces lamelles ressort 28 passant en dessous de la plaque 18.

20 Ainsi, lors de la découpe des talons des coupons CV, TR, le mouvement en translation du coulisseau 15 entraîne la portion ressort des deux lamelles ressort 28 qui pousse vers le bas sur les talons déjà découpés par la lame 10.

25 Le mouvement de ces deux lamelles ressorts 28 n'est pas gêné par la face arrière du tiroir de logement 50 dont les deux encoches 55 sont prévues à cet effet.

30 Afin de s'assurer de la découpe de l'ensemble des talons des coupons CV, TR, le massicot 1 comprend également une bande martyre (non illustrée) intégrée à la surface exposée à la lame 10 de la première plaque support 22 et sur laquelle vient s'appuyer la lame 10 en position basse PB du levier 5.

Cette bande martyre est réalisée en PA66SA, également appelé commercialement de l'ERTALON 66, pour supporter l'action répétée de la lame 10 et présente une forme suivant la courbure de la lame 10.

35 En outre cette bande martyre, au même titre que la lame 10 est un organe d'usure pouvant être remplacé.

Ainsi, un utilisateur désireux d'utiliser le massicot 1 selon l'invention choisira tout d'abord le tiroir de logement 50 approprié aux coupons à découper.

5 Une fois choisi, l'utilisateur placera un maximum de cent coupons dans le tiroir de logement 50 en veillant à plaquer les coupons contre la cale 51a ou 51b et en maintenant les coupons dans le tiroir de logement 50 à l'aide des lamelles ressorts 52a ou 52b et 52b' respectivement selon le type de coupons CV ou TR.

10 L'utilisateur réalisera ensuite dans l'ordre les étapes illustrée à la figure 13 consistant à :

- vérifier que le réservoir de récupération 60 des talons des coupons CV, TR est vide, éventuellement le vider, puis le réinsérer dans son compartiment 24,

15 - insérer le tiroir 50a contenant les coupons de chèque-vacances ANCV<sup>®</sup> CV ou le tiroir 50b contenant les coupons de titres restaurant TR à découper,

- saisir le levier 5 par sa poignée 7 et le faire descendre depuis sa position haute PH vers sa position basse PB,

20 - laisser remonter automatiquement le levier 5 jusqu'à sa position haute PH, et

- retirer le réservoir de récupération 60 contenant les talons découpés des coupons CV, TR, puis le réinsérer dans son compartiment 24.

25 Bien que l'invention ait été décrite en liaison avec des exemples particuliers de réalisation, il est bien évident qu'elle n'y est nullement limitée et qu'elle comprend tous les équivalents techniques des moyens décrits ainsi que leurs combinaisons.

## REVENDEICATIONS

1. Massicot de bureau (1) destiné à la restauration, aux professionnels du tourisme et au commerce en particulier pour la découpe de  
5 talons de coupons (CV, TR) comprenant :

- un socle (2),

- une lame mobile (10) en translation par rapport au socle (2)

pour assurer la découpe des talons des coupons (CV, TR),

10 caractérisé en ce que la lame (10) comporte au moins deux plans de coupe (P1, P2) formant un angle compris entre 10° et 80°, de préférence entre 30° et 60°.

2. Massicot (1) selon la revendication 1 comprenant un levier (5) d'entraînement de la lame (10), mobile en rotation autour d'une liaison pivot (12).

15 3. Massicot (1) selon l'une des revendications 1 ou 2 comprenant un tiroir de logement (50) de logement interchangeable pour un ensemble de coupons de même type, et mobile par rapport au socle (2) entre une première position de chargement ou de déchargement des coupons (CV, TR) et une seconde position au niveau d'un emplacement de découpe des  
20 talons des coupons (CV, TR) par la lame (10).

4. Massicot (1) selon la revendication 3 dans lequel le tiroir de logement (50) présente une ouverture (54a, 54b) dans une face inférieure permettant la chute des talons des coupons (CV, TR) une fois découpés.

25 5. Massicot (1) selon la revendication 4 comprenant un réservoir (60) reçu dans le socle (2) en dessous de l'emplacement de découpe des talons des coupons (CV, TR) et de l'ouverture (54a, 54b) sur la face inférieure du tiroir de logement (50) permettant de collecter les talons découpés.

30 6. Massicot (1) selon l'une des revendications précédentes dans lequel la lame (10) est entraînée par l'intermédiaire d'un coulisseau (15) mobile en translation verticale sur lequel est fixée la lame (10).

7. Massicot selon la revendication 6 dans lequel le mouvement de translation verticale du coulisseau (15) est assuré par des moyens de guidage.

8. Massicot (1) selon l'une des 6 ou 7 dans lequel le coulisseau (15) est entraîné par l'intermédiaire d'une biellette (13) mobile en rotation reliée au coulisseau (15) par une liaison pivot (16).

5 9. Massicot (1) selon la revendication 8 pourvu que celle-ci soit dépendante de la revendication 2 dans lequel la biellette (13) mobile en rotation reliée au coulisseau (15) est également reliée au levier (5) par une liaison pivot (14).

10 10. Massicot (1) selon l'une des revendications précédentes comportant une bande martyre, de préférence en PA66SA, également appelé commercialement de l'ERTALON 66, qui suit la forme de coupe de la lame (10) pour assurer la protection de la lame (10) lors de la découpe des talons des coupons (CV, TR).

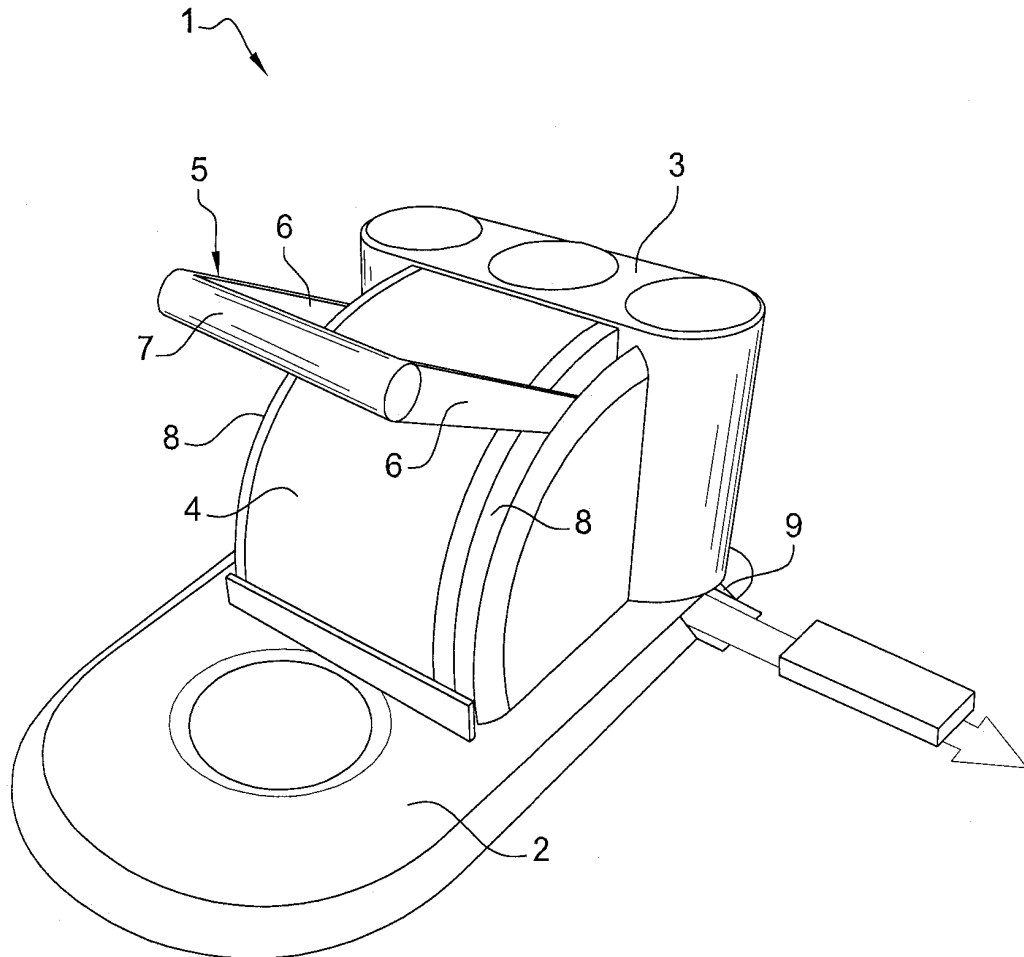
15 11. Massicot (1) selon l'une des revendications précédentes comportant un verrou de sécurité autorisant ou empêchant le mouvement de translation de la lame (10).

20 12. Massicot (1) selon la revendication 11 pourvu que celle-ci soit dépendante des revendications 3, 4 ou 5 dans lequel le verrou de sécurité est déverrouillé lorsque le tiroir de logement (50) se trouve dans sa seconde position au niveau d'un emplacement de découpe des talons des coupons par la lame.

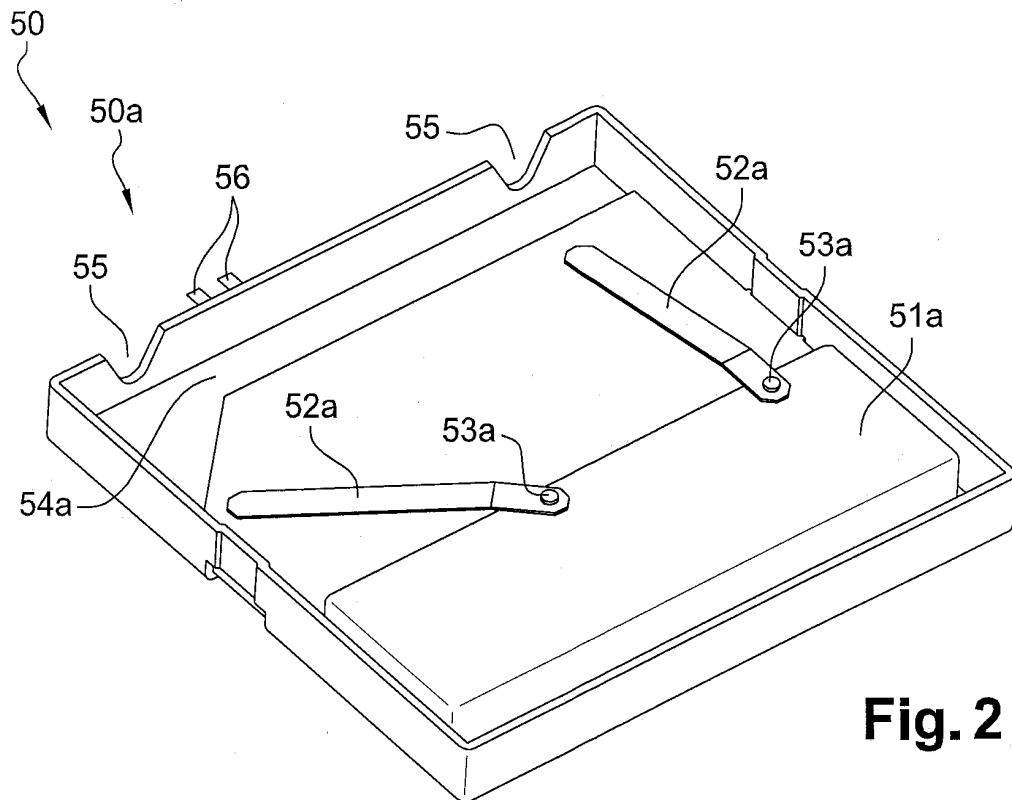
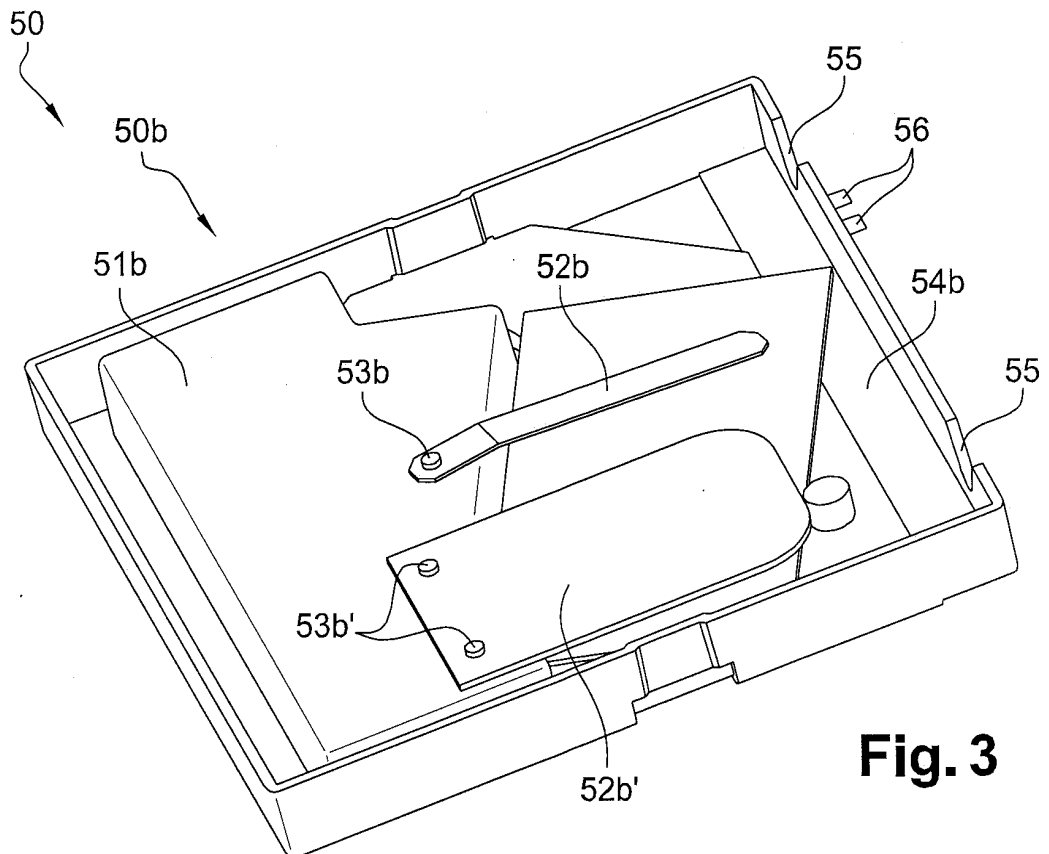
13. Massicot de bureau (1) selon l'une des revendications précédentes comprenant des moyens de rappel (28) permettant d'assurer la bonne chute des talons des coupons (CV, TR) une fois découpés.

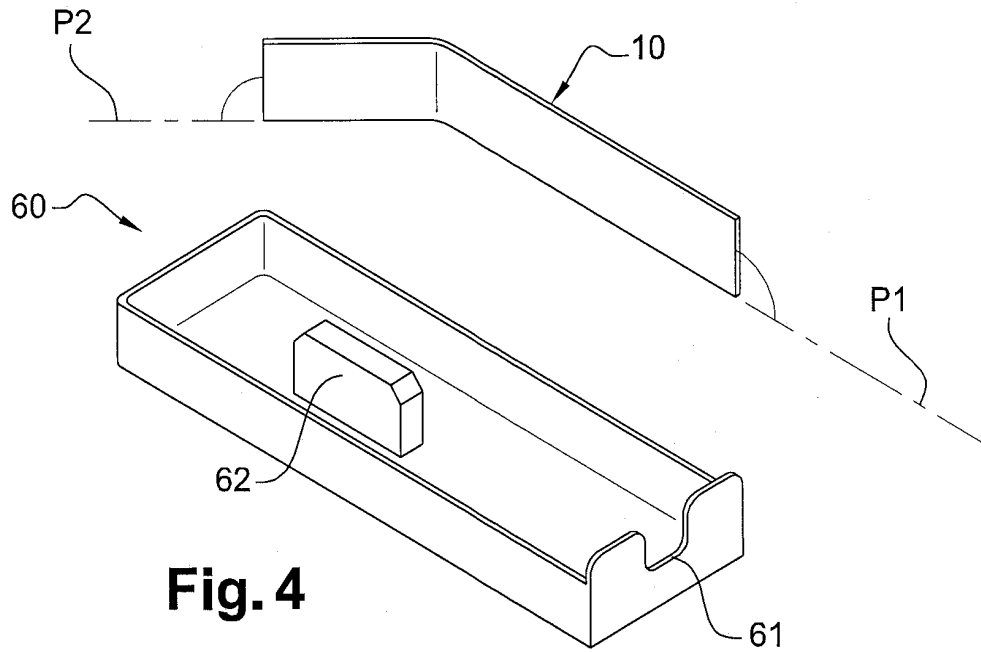
25 14. Procédé de découpe des talons de coupons (CV) comportant au moins deux axes de coupe (a1, a2) formant un angle compris entre 10° et 80°, de préférence entre 30° et 60° à partir d'un massicot (1) comprenant les étapes successives de :

- placement des coupons (CV) à découper dans un tiroir de logement (50) interchangeable,
- 30 - pose du tiroir de logement (50) dans son emplacement dans le massicot (1), et
- découpe des talons des coupons (CV).

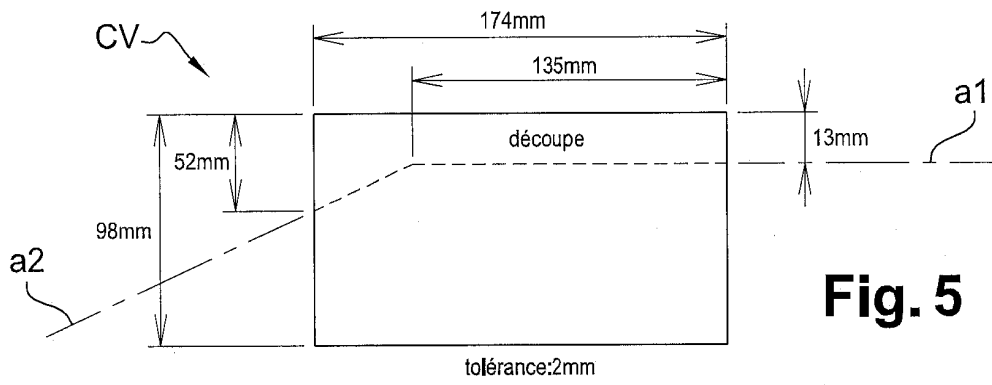
**Fig. 1**

2 / 7

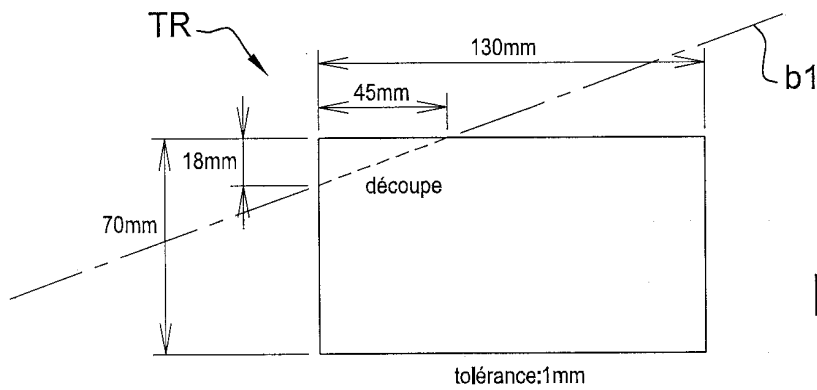
**Fig. 2****Fig. 3**



**Fig. 4**

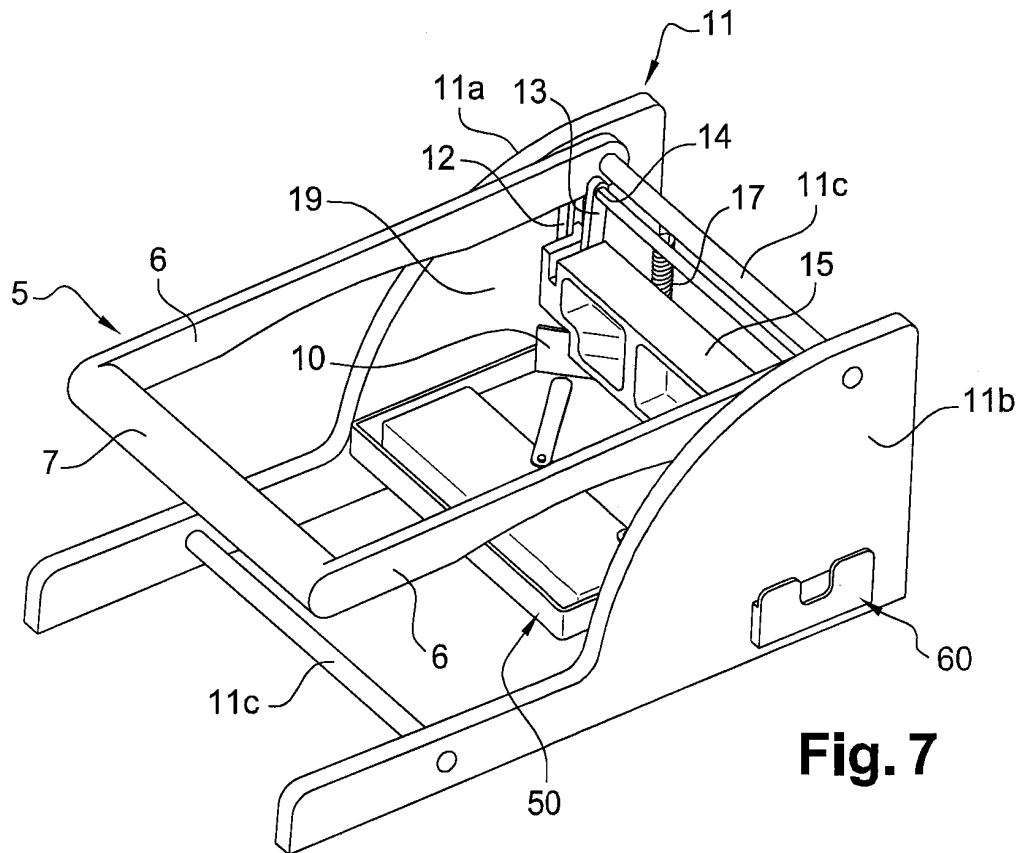
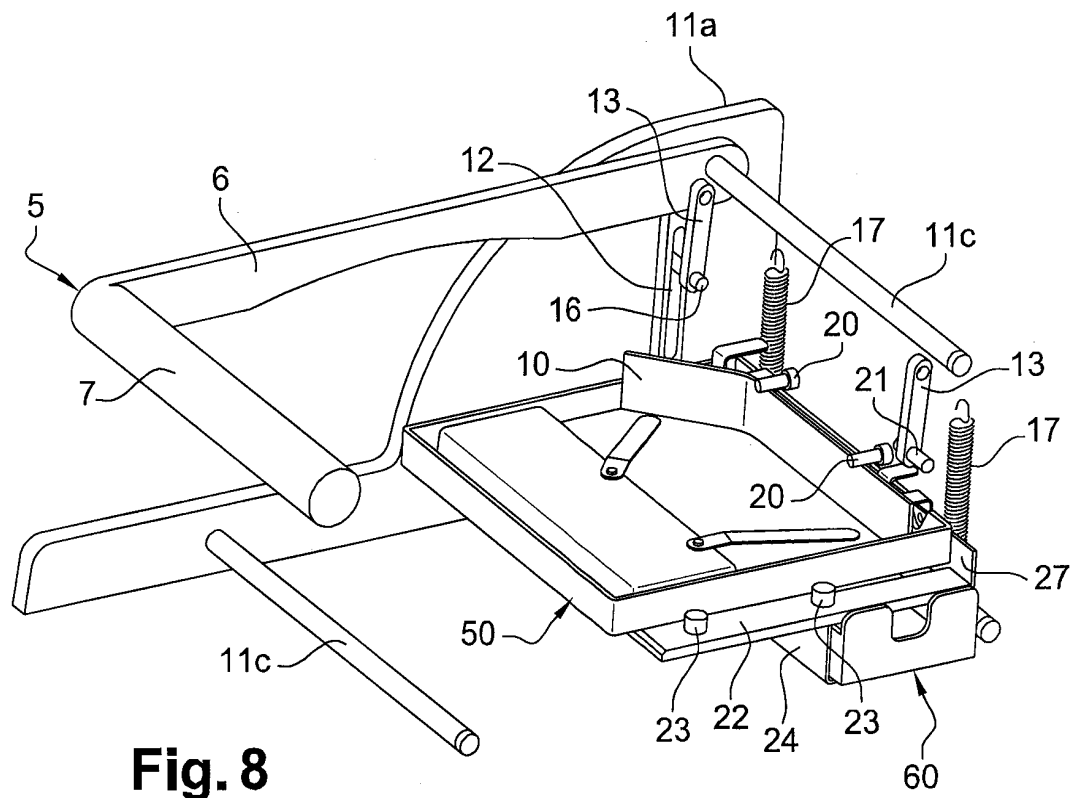


**Fig. 5**



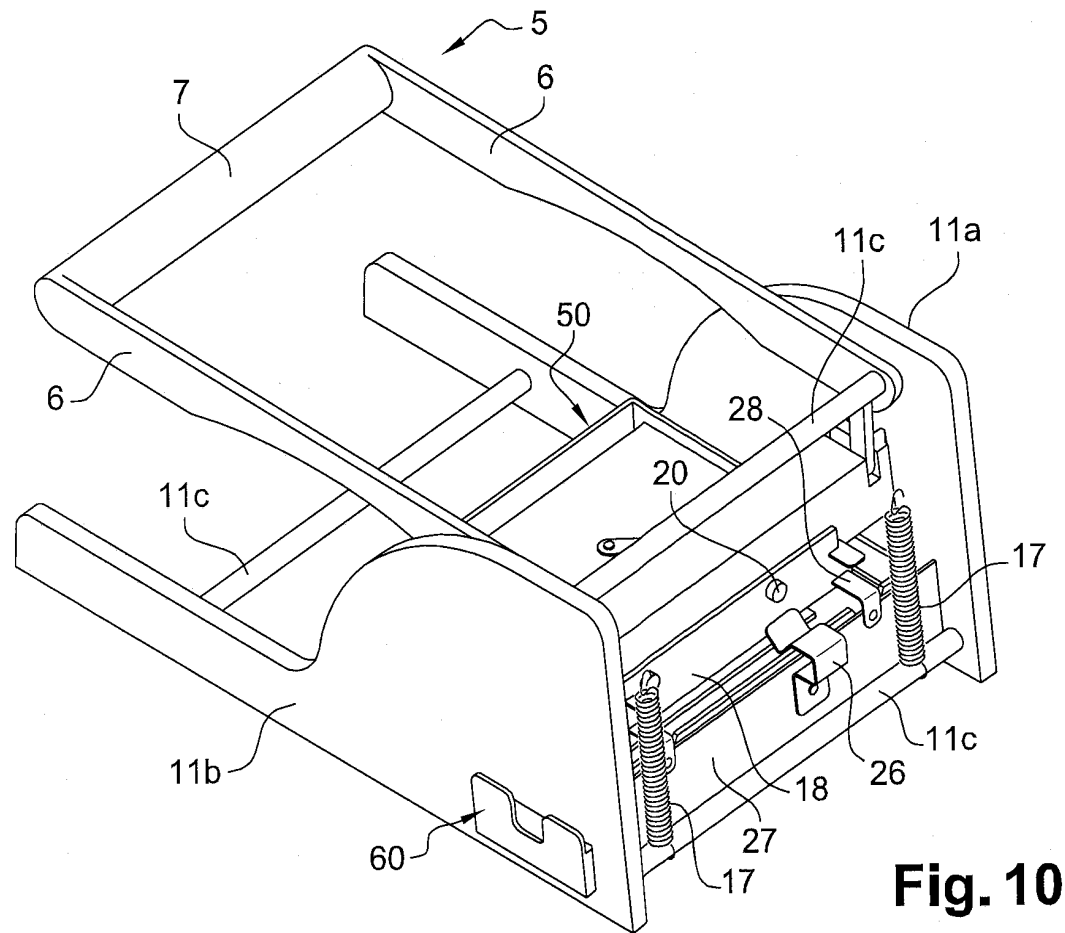
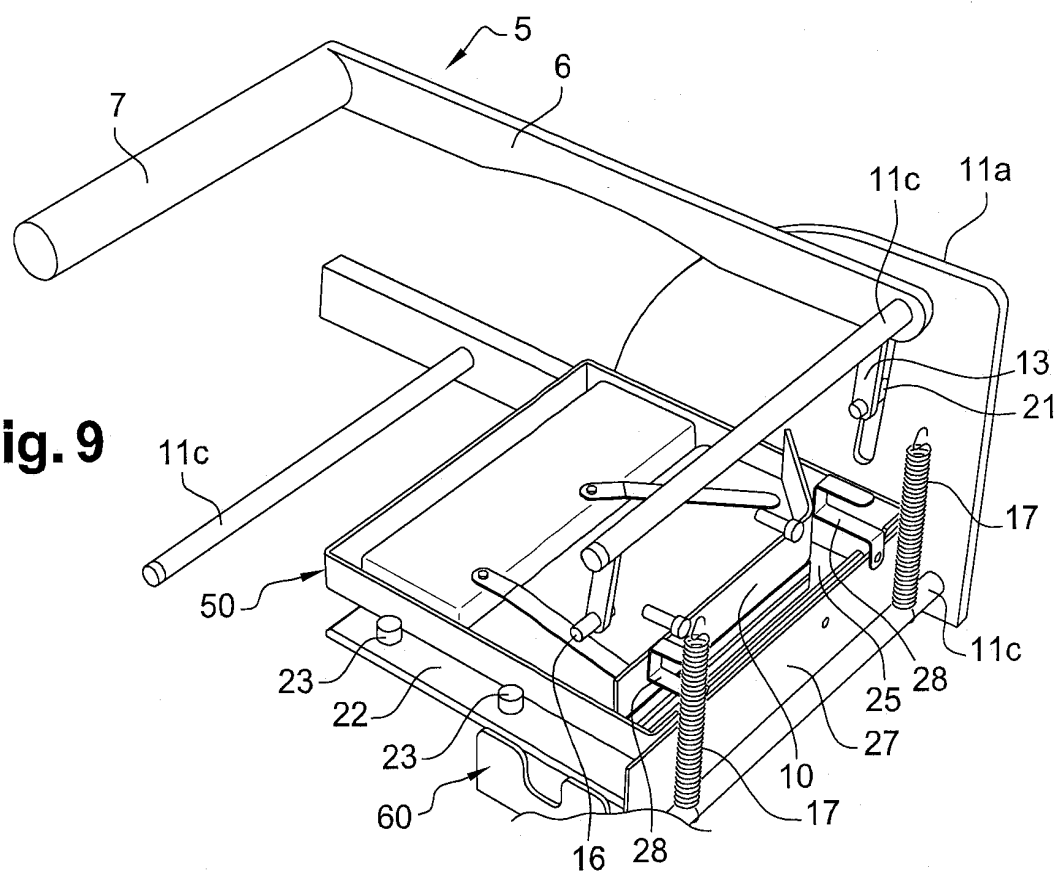
**Fig. 6**

4 / 7

**Fig. 7****Fig. 8**

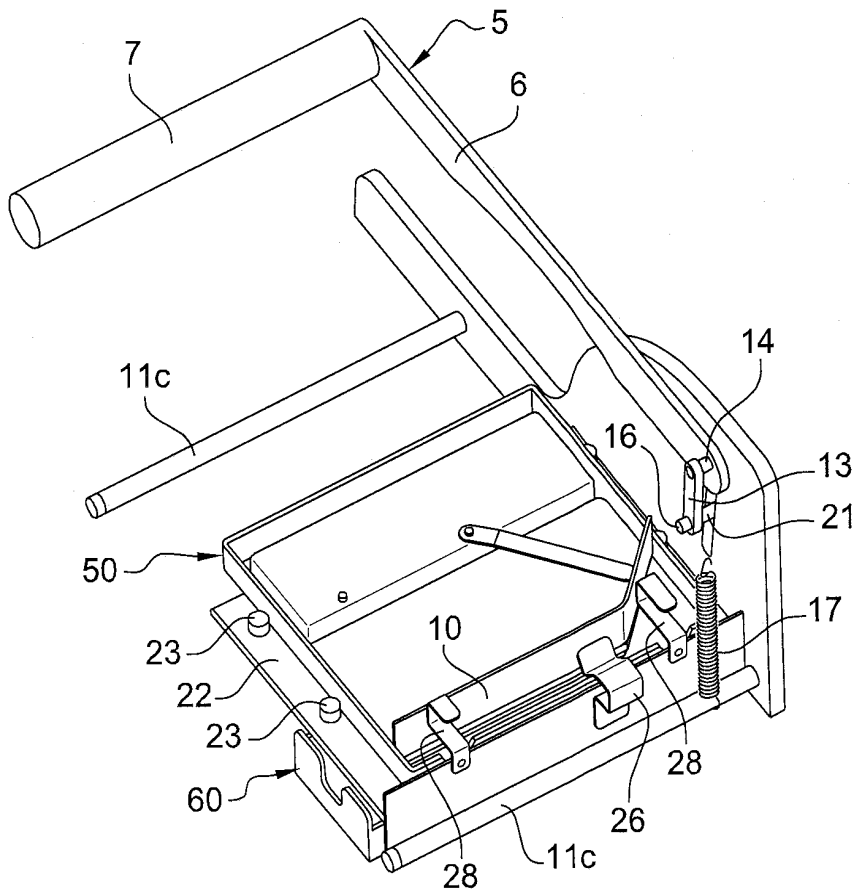
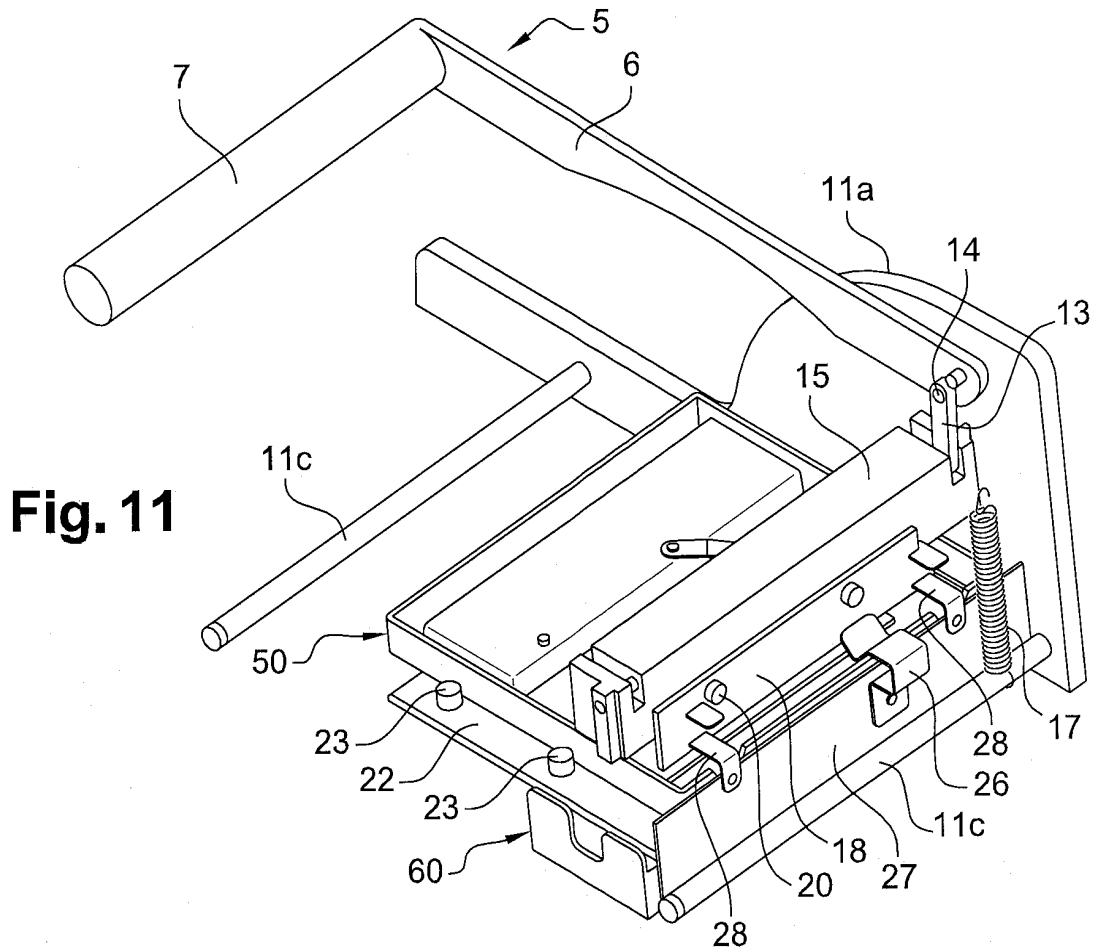
5 / 7

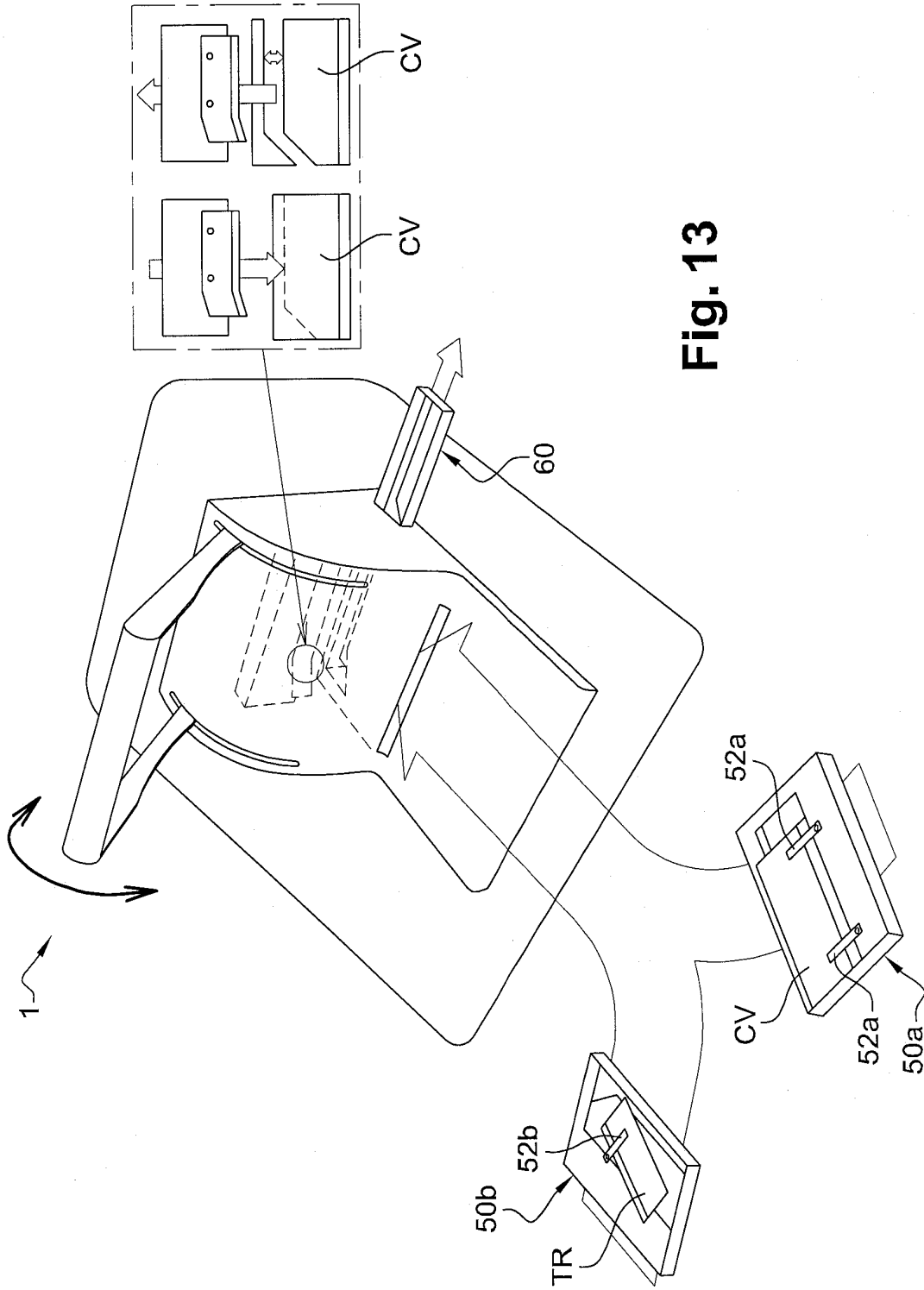
**Fig. 9**



**Fig. 10**

6/7







**RAPPORT DE RECHERCHE  
PRÉLIMINAIRE PARTIEL**  
établi sur la base des dernières revendications  
déposées avant le commencement de la recherche  
voir FEUILLE(S) SUPPLÉMENTAIRE(S)

N° d'enregistrement  
national

FA 734072  
FR 1052458

DOCUMENTS CONSIDÉRÉS COMME PERTINENTS		Revendications concernées	Classement attribué à l'invention par l'INPI
Catégorie	Citation du document avec indication, en cas de besoin, des parties pertinentes		
X	DE 202 12 372 U1 (CHANG CHUN YUAN [TW]) 24 octobre 2002 (2002-10-24) * page 2 - page 5; figures 1-3 *	1,2,6,7	B26D1/30 B26D3/02 B26D7/18
A	US 2005/056129 A1 (SHIH CHAO-TUNG [TW]) 17 mars 2005 (2005-03-17) * alinéa [0020] - alinéa [0031]; figures 1-8 *	1,2	
A,D	FR 2 917 989 A1 (MOUGLALIS BRUNO ANDRE MARTIAL [FR]) 2 janvier 2009 (2009-01-02) * page 1 - page 2; figures 1-2 *	1,2,6,7	
A	FR 674 591 A (ONO SHUN ICHI) 30 janvier 1930 (1930-01-30) * page 1, ligne 35 - page 2, ligne 39; figures 1-3 *	1,2,6,7	
			DOMAINES TECHNIQUES RECHERCHÉS (IPC)
			B26D B26F
		Date d'achèvement de la recherche	Examineur
		23 novembre 2010	Maier, Michael
CATÉGORIE DES DOCUMENTS CITES		T : théorie ou principe à la base de l'invention	
X : particulièrement pertinent à lui seul		E : document de brevet bénéficiant d'une date antérieure à la date de dépôt et qui n'a été publié qu'à cette date de dépôt ou qu'à une date postérieure.	
Y : particulièrement pertinent en combinaison avec un autre document de la même catégorie		D : cité dans la demande	
A : arrière-plan technologique		L : cité pour d'autres raisons	
O : divulgation non-écrite		.....	
P : document intercalaire		& : membre de la même famille, document correspondant	

EPO FORM 1503 12.99 (P04C35) 2

**ANNEXE AU RAPPORT DE RECHERCHE PRÉLIMINAIRE  
RELATIF A LA DEMANDE DE BREVET FRANÇAIS NO. FR 1052458 FA 734072**

La présente annexe indique les membres de la famille de brevets relatifs aux documents brevets cités dans le rapport de recherche préliminaire visé ci-dessus.

Les dits membres sont contenus au fichier informatique de l'Office européen des brevets à la date du 23-11-2010

Les renseignements fournis sont donnés à titre indicatif et n'engagent pas la responsabilité de l'Office européen des brevets, ni de l'Administration française

Document brevet cité au rapport de recherche		Date de publication	Membre(s) de la famille de brevet(s)	Date de publication
DE 20212372	U1	24-10-2002	US 2003229991 A1	18-12-2003
US 2005056129	A1	17-03-2005	AUCUN	
FR 2917989	A1	02-01-2009	AUCUN	
FR 674591	A	30-01-1930	AUCUN	

**ABSENCE D'UNITÉ D'INVENTION  
FEUILLE SUPPLÉMENTAIRE B**

Numéro de la demande

FA 734072  
FR 1052458

La division de la recherche estime que la présente demande de brevet ne satisfait pas à l'exigence relative à l'unité d'invention et concerne plusieurs inventions ou pluralités d'inventions, à savoir :

1. revendications: 1, 2, 6, 7

Massicot de bureau (1) destiné à la restauration, aux professionnels du tourisme et au commerce en particulier pour la découpe de talons de coupons (CV, TR) comprenant : - un socle (2), - une lame mobile (10) en translation par rapport au socle (2) pour assurer la découpe des talons des coupons (CV, TR), la lame (10) comportant au moins deux plans de coupe (P1, P2) formant un angle compris entre 10° et 80°, de préférence entre 30° et 60°.

---

2. revendications: 3-5, 13, 14

3. Massicot (1) selon l'une des revendications 1 ou 2 comprenant un tiroir de logement (50) de logement interchangeable pour un ensemble de coupons de même type, et mobile par rapport au socle (2) entre une première position de chargement ou de déchargement des coupons (CV, TR) et une seconde position au niveau d'un emplacement de découpe des talons des coupons (CV, TR) par la lame (10).

---

3. revendications: 8, 9

8. Massicot (1) selon l'une des (revendications) 6 ou 7 dans lequel le coulisseau (15) est entraîné par l'intermédiaire d'une bielle (13) mobile en rotation reliée au coulisseau (15) par une liaison pivot (16).

---

4. revendication: 10

10. Massicot (1) selon l'une des revendications précédentes comportant une bande martyre, de préférence en PA66SA, également appelé commercialement de l'ERTALON 66, qui suit la forme de coupe de la lame (10) pour assurer la protection de la lame (10) lors de la découpe des talons des coupons (CV, TR).

---

5. revendications: 11, 12

11. Massicot (1) selon l'une des revendications précédentes comportant un verrou de sécurité autorisant ou empêchant le mouvement de translation de la lame (10).

---

La première invention a été recherchée.

On considère qu'il existe cinq inventions couvertes par les

**ABSENCE D'UNITÉ D'INVENTION  
FEUILLE SUPPLÉMENTAIRE B**

Numéro de la demande

FA 734072  
FR 1052458

La division de la recherche estime que la présente demande de brevet ne satisfait pas à l'exigence relative à l'unité d'invention et concerne plusieurs inventions ou pluralités d'inventions, à savoir :

revendications suivantes:

- (i) 1,2,6,7
- (ii) 3-5, 13, 14
- (iii) 8,9
- (iv) 10, et
- (v) 11-12.

Les raisons pour lesquelles les inventions ne sont pas liées entre elles de telle sorte qu'elles ne forment qu'un seul concept inventif général sont les suivantes : L'objet de la revendication indépendante 1 est déjà connu. L'exigence d'unité de l'invention n'est donc plus observée, dans la mesure où il n'existe entre les objets des groupes suivants de revendications dépendantes aucun lien technique portant sur une ou plusieurs caractéristiques techniques particulières identiques ou correspondantes :

- (ii) les revendications 3-5, 13, 14, dont l'objet est lié à la provision d'un dispositif de logement pour les coupons destinés à être découpés,
  - (iii) les revendications 8 et 9, dont l'objet est lié à la provision des moyens d'entraînement du coulisseau (15) alternatives,
  - (iv) la revendication 10, dont l'objet est lié à la provision des moyens de protection de lame, et
  - (v) les revendications 11 et 12, dont l'objet est lié à la provision des moyens de sécurité empêchant l'usage non intentionnel du massicot.
- C'est pourquoi aucun concept inventif général ne lie entre eux les groupes d'inventions. La présente demande ne remplit donc pas les conditions d'unité d'invention.