

1. 一种地基沉降检测仪,其特征在於:包括底座(1)、与底座(1)转动连接的安装杆(2)、用于固定底座(1)的固定组件(3)以及设置在安装杆(2)上的检测组件(4),所述安装杆(2)水平设置,所述底座(1)上设置有用於固定所述安装杆(2)的限位组件(5),所述检测组件(4)设置在所述安装杆(2)远离所述底座(1)的一端。

2. 根据权利要求1所述的一种地基沉降检测仪,其特征在於:所述检测组件(4)包括与安装杆(2)滑动连接的刻度尺(41)以及固定在刻度尺(41)下端的配重块(42),所述安装杆(2)的上端面上开设有安装孔(21),所述刻度尺(41)穿过所述安装孔(21)且与所述安装孔(21)的侧壁滑动配合。

3. 根据权利要求1所述的一种地基沉降检测仪,其特征在於:所述限位组件(5)包括与安装杆(2)连接的支杆(51)、固定在支杆(51)下端的滑块(52)以及与滑块(52)螺纹连接的锁紧螺栓(53),所述支杆(51)竖直设置,所述底座(1)上沿其周向开设有与所述滑块(52)滑动配合的滑槽(12),所述锁紧螺栓(53)的下端与所述滑槽(12)的槽底抵接。

4. 根据权利要求3所述的一种地基沉降检测仪,其特征在於:所述安装杆(2)靠近所述支杆(51)的一端固定有U型座(6),所述U型座(6)与所述支杆(51)通过蝶形螺栓(61)连接。

5. 根据权利要求1所述的一种地基沉降检测仪,其特征在於:所述固定组件(3)包括固定在底座(1)上端的套筒(31)、与底座(1)滑动连接的插杆(32)、穿过套筒(31)且与套筒(31)转动连接的转轴(33)、固定在转轴(33)上的第一锥齿轮(34)以及与插杆(32)螺纹连接且与第一锥齿轮(34)啮合的第二锥齿轮(35),所述套筒(31)的内壁上开设有导向槽(311),所述第二锥齿轮(35)上固定有与所述导向槽(311)转动连接的转盘(36);所述底座(1)上开设有供所述插杆(32)穿过的插槽(11),所述插槽(11)的侧壁上开设有限制槽(111),所述插杆(32)的侧壁上固定有与所述插槽(11)滑动配合的限制块(321)。

6. 根据权利要求1所述的一种地基沉降检测仪,其特征在於:所述安装杆(2)上开设有凹槽(22),所述凹槽(22)内设置有水平仪(7)。

7. 根据权利要求1所述的一种地基沉降检测仪,其特征在於:所述底座(1)上设置有用於调节所述安装杆(2)水平度的调节组件(8),所述调节组件(8)包括与底座(1)的侧壁转动连接的安装板(81)、穿过安装板(81)的螺杆(82)以及与螺杆(82)螺纹连接的调节螺母(83),所述安装板(81)水平设置且所述安装板(81)上开设有腰孔(811),所述螺杆(82)穿过所述腰孔(811),所述腰孔(811)的侧壁上开设有限位槽(812),所述调节螺母(83)的下端固定有与所述限位槽(812)转动连接的限位块(831),所述螺杆(82)的上端与所述安装杆(2)的底面铰接。

8. 根据权利要求7所述的一种地基沉降检测仪,其特征在於:所述底座(1)的侧壁上沿其周向开设有环形槽(13),所述安装板(81)靠近所述底座(1)的一端固定有与所述环形槽(13)滑动连接的连接块(813),所述环形槽(13)的横截面为燕尾型。

一种地基沉降检测仪

技术领域

[0001] 本申请涉及地基沉降监测的技术领域,尤其是涉及一种地基沉降检测仪。

背景技术

[0002] 随着工业和民用建筑业的发展,各种复杂而大型的工程建筑物日益增多,工程建筑物的兴建,改变了地面原有的状态,并且对于建筑物的地基施加了一定的压力,这就必然会引起地基及周围地层的变形。为了保证建筑物的正常使用寿命和建筑物的安全性,并为以后的勘察设计施工提供可靠的资料以及相应的沉降参数,建筑物沉降观测的必要性和重要性愈加明显。现行规范也规定,高层建筑物、高耸建筑物、重要古建筑物及连续生产设施基础、动力设备基础、滑坡监测等均要进行沉降观测。

[0003] 相关技术为授权公告号为CN207812518U的中国实用新型专利公开一种地基沉降检测仪,包括设置在建筑物周向的连通管,所述连通管上设置有多个分布在建筑物周向且透明的检测管,所述检测管均竖直设置,所述检测管外均设置有刻度线,绕建筑物周向设置有多个渗入检测管且用来测定检测管与建筑物之间的位移差的检测件,检测件为尺子,通过记录每个检测管的位置和检测管内水位的高度,从而计算出建筑物的偏移量;通过记录刚安装时检测件的位置和测量结束时检测件的位置,从而测得检测件下降的高度,得出地基沉降量。

[0004] 针对上述中的相关技术,发明人认为检测地基沉降时,上述检测仪放置在地基旁的地面上,会随地基一同沉降,无法对地基沉降量进行准确的检测,存在有检测精度低的缺陷。

实用新型内容

[0005] 为了提高地基沉降检测仪的检测精度,本申请提供一种地基沉降检测仪。

[0006] 本申请提供了一种地基沉降检测仪采用如下的技术方案:

[0007] 一种地基沉降检测仪,包括底座、与底座转动连接的安装杆、用于固定底座的固定组件以及设置在安装杆上的检测组件,所述安装杆水平设置,所述底座上设置有用于固定所述安装杆的限位组件,所述检测组件设置在所述安装杆远离所述底座的一端。

[0008] 通过采用上述技术方案,将底座固定在远离待检测地基一段距离的位置,安装杆向待检测区域延伸,安装杆远离底座一端设置的检测组件用于测量地基的沉降量,本申请的地基沉降检测仪,避免将底座设置在待检测地基的位置,可以避免底座同地基一起向下沉降,因此能够提高地基沉降检测的精度。

[0009] 优选的,所述检测组件包括与安装杆滑动连接的刻度尺以及固定在刻度尺下端的配重块,所述安装杆的上端面上开设有安装孔,所述刻度尺穿过所述安装孔且与所述安装孔的侧壁滑动配合。

[0010] 通过采用上述技术方案,开始检测时,读出刻度尺的刻度,测量结束前再次对刻度尺进行读数,两次的差值即为地基的沉降量,设置配重块,使得刻度尺能够在重力作用下滑

动,配重块的底面始终与地基接触,地基沉降时,配重块带动刻度尺向下滑动。

[0011] 优选的,所述限位组件包括与安装杆连接的支杆、固定在支杆下端的滑块以及与滑块螺纹连接的锁紧螺栓,所述支杆竖直设置,所述底座上沿其周向开设有与所述滑块滑动配合的滑槽,所述锁紧螺栓的下端与所述滑槽的槽底抵接。

[0012] 通过采用上述技术方案,当安装杆位置确定好以后,旋紧锁紧螺栓至锁紧螺栓的下端与滑槽的槽底抵接,此时滑块无法继续滑动,可以实现安装杆的固定。

[0013] 优选的,所述安装杆靠近所述支杆的一端固定有U型座,所述U型座与所述支杆通过蝶形螺栓连接。

[0014] 通过采用上述技术方案,安装杆与支杆通过蝶形螺栓实现可拆连接,当地基沉降检测完成时,取下安装杆,便于本申请地基沉降检测仪的运输与存放。

[0015] 优选的,所述固定组件包括固定在底座上端的套筒、与底座滑动连接的插杆、穿过套筒且与套筒转动连接的转轴、固定在转轴上的第一锥齿轮以及与插杆螺纹连接且与第一锥齿轮啮合的第二锥齿轮,所述套筒的内壁上开设有导向槽,所述第二锥齿轮上固定有与所述导向槽转动连接的转盘;所述插杆的侧壁上开有限制槽,所述插杆的侧壁上固定有与所述插槽滑动配合的限制块。

[0016] 通过采用上述技术方案,驱动转轴转动,转轴带动第一锥齿轮转动,第一锥齿轮带动第二锥齿轮转动,在导向槽的限位下,插杆沿着其轴向滑动,插杆插入到地面下,实现底座的固定。

[0017] 优选的,所述安装杆上开设有凹槽,所述凹槽内设置有水平仪。

[0018] 通过采用上述技术方案,设置水平仪,能够观察安装杆是否保持在水平状态。

[0019] 优选的,所述底座上设置有用于调节所述安装杆水平度的调节组件,所述调节组件包括与底座的侧壁转动连接的安装板、穿过安装板的螺杆以及与螺杆螺纹连接的调节螺母,所述安装板水平设置且所述安装板上开设有腰孔,所述螺杆穿过所述腰孔,所述腰孔的侧壁上开有限位槽,所述调节螺母的下端固定有与所述限位槽转动连接的限位块,所述螺杆的上端与所述安装杆的底面铰接。

[0020] 通过采用上述技术方案,当安装杆未处在水平状态,旋转调节螺母,在限位槽的限位下,调节螺母仅能在水平方向转动,因螺杆与调节螺母螺纹配合,螺杆可在其轴向滑动,螺杆带动安装杆移动,从而调节安装杆水平面水平程度。

[0021] 优选的,所述底座的侧壁上沿其周向开设有环形槽,所述安装板靠近所述底座的一端固定有与所述环形槽滑动连接的连接块,所述环形槽的横截面为燕尾型。

[0022] 通过采用上述技术方案,环形槽设置成燕尾型,连接块不易脱离环形槽,连接块带动安装板沿着环形槽滑动。

[0023] 综上所述,本申请包括以下至少一种有益技术效果:

[0024] 1. 本申请的地基沉降检测仪,避免将底座设置在待检测地基的位置,可以避免底座同地基一起向下沉降,因此能够提高地基沉降检测的精度;

[0025] 2. 在刻度尺下端设置配重块,使得刻度尺能够在重力作用下滑动,配重块的底面始终与地基接触,地基沉降时,配重块带动刻度尺向下滑动;

[0026] 3. 安装杆与支杆通过蝶形螺栓实现可拆连接,当地基沉降检测完成时,取下安装杆,便于本申请地基沉降检测仪的运输与存放。

附图说明

[0027] 图1是本申请实施例的整体结构示意图。

[0028] 图2是本申请实施例的剖视图。

[0029] 图3是图2中A处的放大图。

[0030] 图4是图2中B处的放大图。

[0031] 附图标记说明:1、底座;11、插槽;111、限制槽;12、滑槽;13、环形槽;2、安装杆;21、安装孔;22、凹槽;3、固定组件;31、套筒;311、导向槽;32、插杆;321、限制块;33、转轴;331、手轮;34、第一锥齿轮;35、第二锥齿轮;36、转盘;4、检测组件;41、刻度尺;42、配重块;5、限位组件;51、支杆;52、滑块;53、锁紧螺栓;6、U型座;61、蝶形螺栓;62、蝶形螺母;7、水平仪;8、调节组件;81、安装板;811、腰孔;812、限位槽;813、连接块;82、螺杆;83、调节螺母;831、限位块。

具体实施方式

[0032] 以下结合附图1-4对本申请作进一步详细说明。

[0033] 本申请实施例公开一种地基沉降检测仪。参照图1-图2,一种地基沉降检测仪包括底座1、安装杆2、固定组件3、检测组件4以及限位组件5。

[0034] 如图1所示,底座1的横截面为圆形,固定组件3设置有三组,三组固定组件3沿着底座1的周向均匀设置。如图2-图3所示,固定组件3包括套筒31、插杆32、转轴33、第一锥齿轮34以及第二锥齿轮35,套筒31内部中空,套筒31竖直设置且套筒31的底面与底座1的上端面固定,底座1上开设有插槽11,插槽11的横截面为圆形,插槽11贯穿底座1的上、下端面,插杆32穿过插槽11,插杆32的下端设置成锥形,插杆32的侧壁上设置有外螺纹。转轴33水平设置,转轴33穿过套筒31的侧壁且与套筒31的侧壁转动连接,转轴33远离第一锥齿轮34的一端固定有手轮331,第一锥齿轮34固定套设在转轴33位于套筒31中的一端,第二锥齿轮35套设在插杆32上且第二锥齿轮35与插杆32螺纹连接,第一锥齿轮34与第二锥齿轮35啮合。套筒31的内侧壁上开设有导向槽311,导向槽311沿着套筒31的周向均匀开设,第二锥齿轮35上固定有与导向槽311转动配合的转盘36。插槽11的侧壁上对称开有限制槽111,限制槽111的开设方向与插槽11的长度方向一致,插杆32上对称固定有与限制槽111滑动配合的限制块321。转动手轮331驱动转轴33转动,转轴33带动第一锥齿轮34转动,第一锥齿轮34带动第二锥齿轮35转动,转盘36在限位槽812中转动,插杆32可沿着其轴向滑动。需要将插杆32插入地面时,转动手轮331驱动插杆32向下滑动,即可实现底座1的固定,若地面不平,可以灵活调节三个插杆32插入到地面的深度,从而将底座1调节成水平状态。

[0035] 如图1-图2所示,安装杆2的横截面为矩形,安装杆2的长度方向平行于底座1的上端面,安装杆2靠近底座1的一端与底座1转动连接。限位组件5包括支杆51、滑块52以及锁紧螺栓53,支杆51的轴向与安装杆2的轴向垂直设置,滑块52固定在支杆51的底面上,底座1的上端面上开设有滑槽12,滑槽12的开设方向与底座1的圆周方向一致,滑块52与滑槽12滑动配合。锁紧螺栓53的轴线方向与底座1的上端面垂直,锁紧螺栓53穿过滑块52且与滑块52螺纹配合,锁紧螺栓53的下端与滑槽12的槽底抵接。安装杆2靠近支杆51的一端固定有U型座6,U型座6的侧壁与支杆51的侧壁贴合,U型座6上设置有蝶形螺栓61,U型座6和支杆51上均开设有供蝶形螺栓61穿过的螺纹孔,蝶形螺栓61上螺纹连接有蝶形螺母62。

[0036] 如图1所示,检测组件4包括刻度尺41和配重块42,安装杆2上开设有安装孔21,安装孔21的横截面为矩形且安装孔21贯穿安装杆2的上、下端面,安装孔21在安装杆2的长度方向均匀开设多个。刻度尺41的横截面为矩形且刻度尺41的轴向与底座1的上端面处置,刻度尺41穿过安装孔21且与安装孔21滑动连接,配重块42固定在刻度尺41下端。设置配重块42,使得刻度尺41能够在重力作用下滑动,配重块42的底面始终与地基接触,地基沉降时,配重块42带动刻度尺41向下滑动。

[0037] 如图1所示,安装杆2靠近底座1的一端开设有凹槽22,凹槽22的横截面为矩形,凹槽22内固定有水平仪7,设置水平仪7,方便操作者观察安装杆2是否处于水平状态。结合图2,图4,底座1上设置有用于调节安装杆2水平的调节组件8,调节组件8包括安装板81、螺杆82以及调节螺母83。底座1的侧壁上沿其周向开设有环形槽13,环形槽13的横截面为燕尾型,安装板81水平设置且安装板81靠近底座1的一端固定有与环形槽13滑动配合的连接块813。安装板81上开设有腰孔811,腰孔811的开设方向与安装杆2的长度方向一致,螺杆82穿过腰孔811,螺杆82的上端与伸缩杆的底面铰接。调节螺母83套设在螺杆82上且调节螺母83与螺杆82螺纹配合,腰孔811的侧壁上开设有限位槽812,调节螺母83的底面上固定有与限位槽812转动配合的限位块831。在限位块831与限位槽812的配合下,当转动调节螺母83时,调节螺母83仅可在水平面内转动,螺杆82可沿其长度方向移动。

[0038] 本申请实施例一种地基沉降检测仪的实施原理为:将底座1放置在远离待检测地基一段距离的位置,转动手轮331驱动插杆32向下滑动,直至插杆32插入到地面下,调节底座1呈水平状态。根据安装杆2上水平仪7的状态,确定安装杆2是否处于水平状态,若安装杆2不平时,旋松蝶形螺栓61,然后旋转调节螺栓,驱动螺杆82移动,直至将安装杆2调节至水平。开始检测时,读出刻度尺41的刻度,测量结束前再次对刻度尺41进行读数,两次的差值即为地基的沉降量。本申请的地基沉降检测仪,避免将底座1设置在待检测地基的位置,可以避免底座1同地基一起向下沉降,因此能够提高地基沉降检测的精度。

[0039] 以上均为本申请的较佳实施例,并非依此限制本申请的保护范围,故:凡依本申请的结构、形状、原理所做的等效变化,均应涵盖于本申请的保护范围之内。

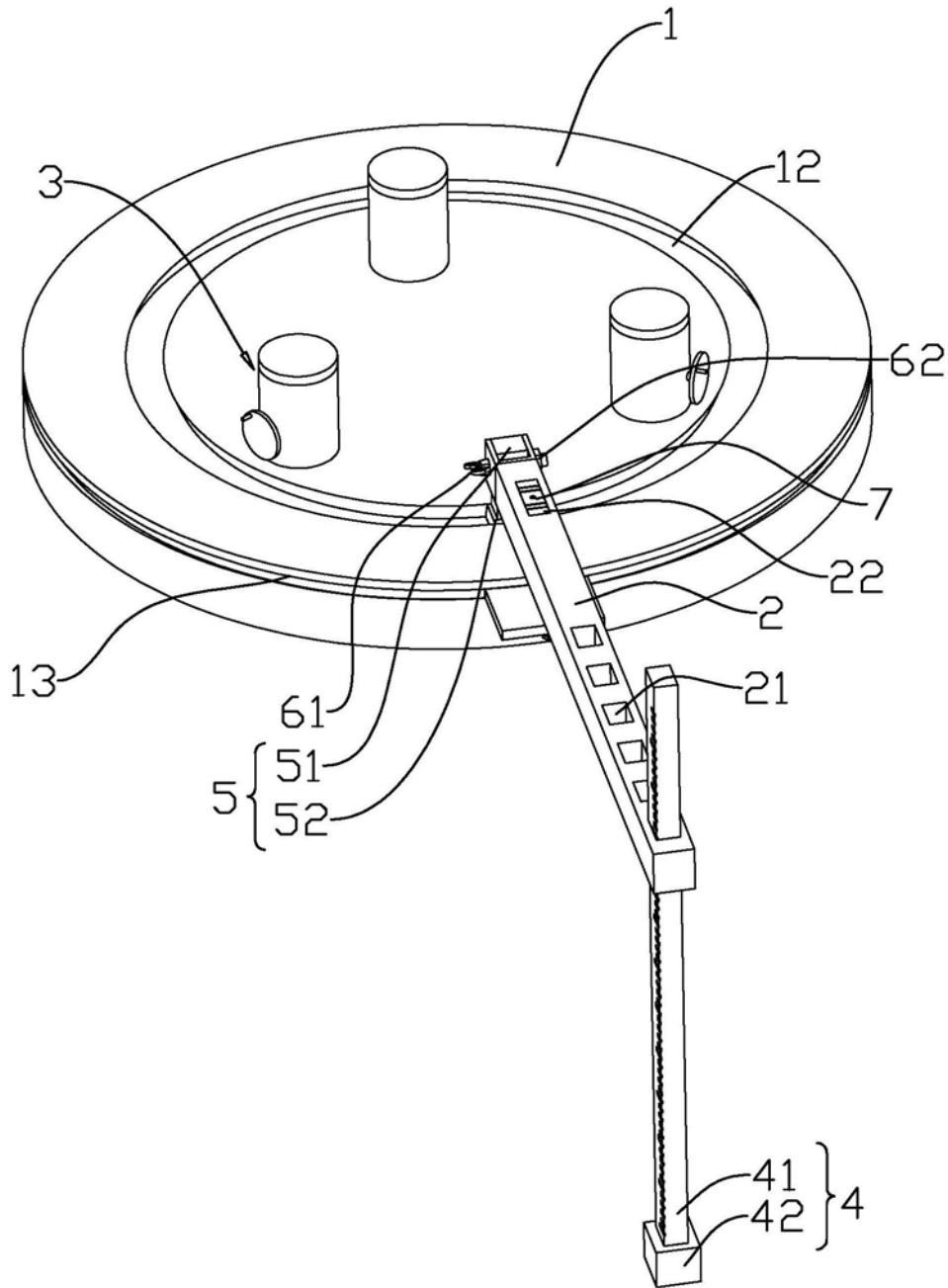


图1

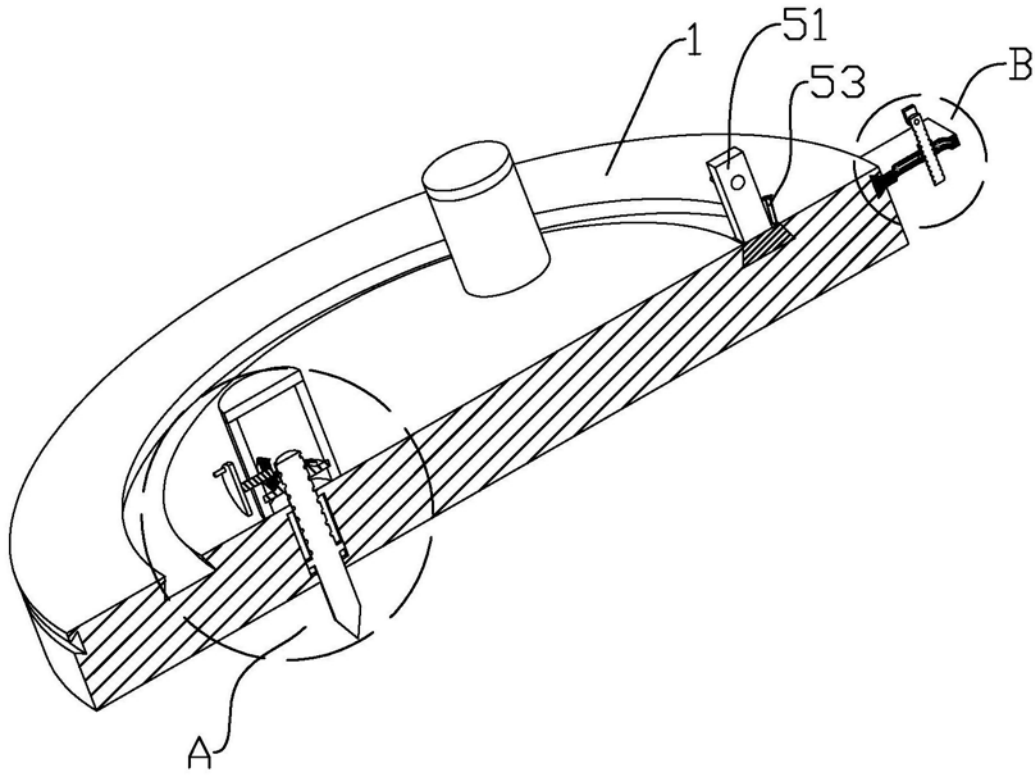
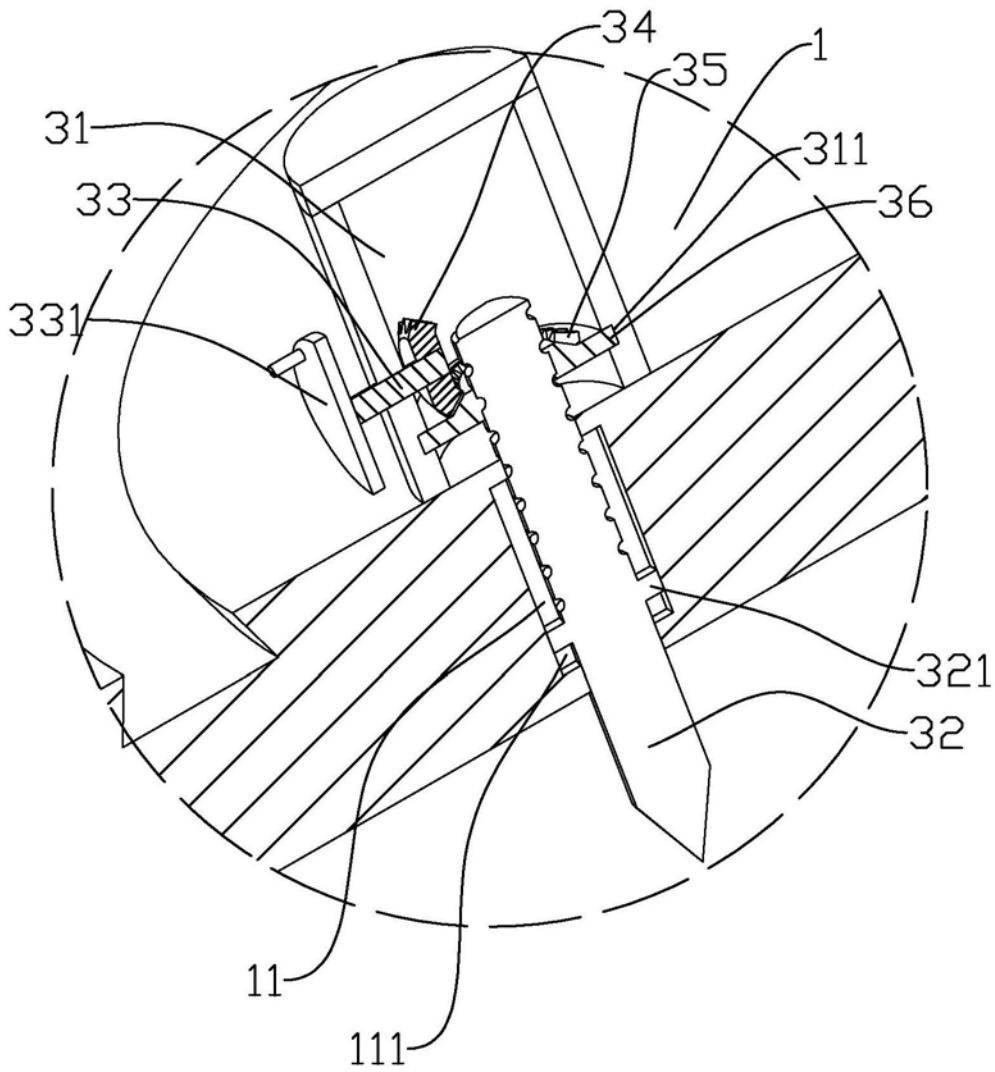
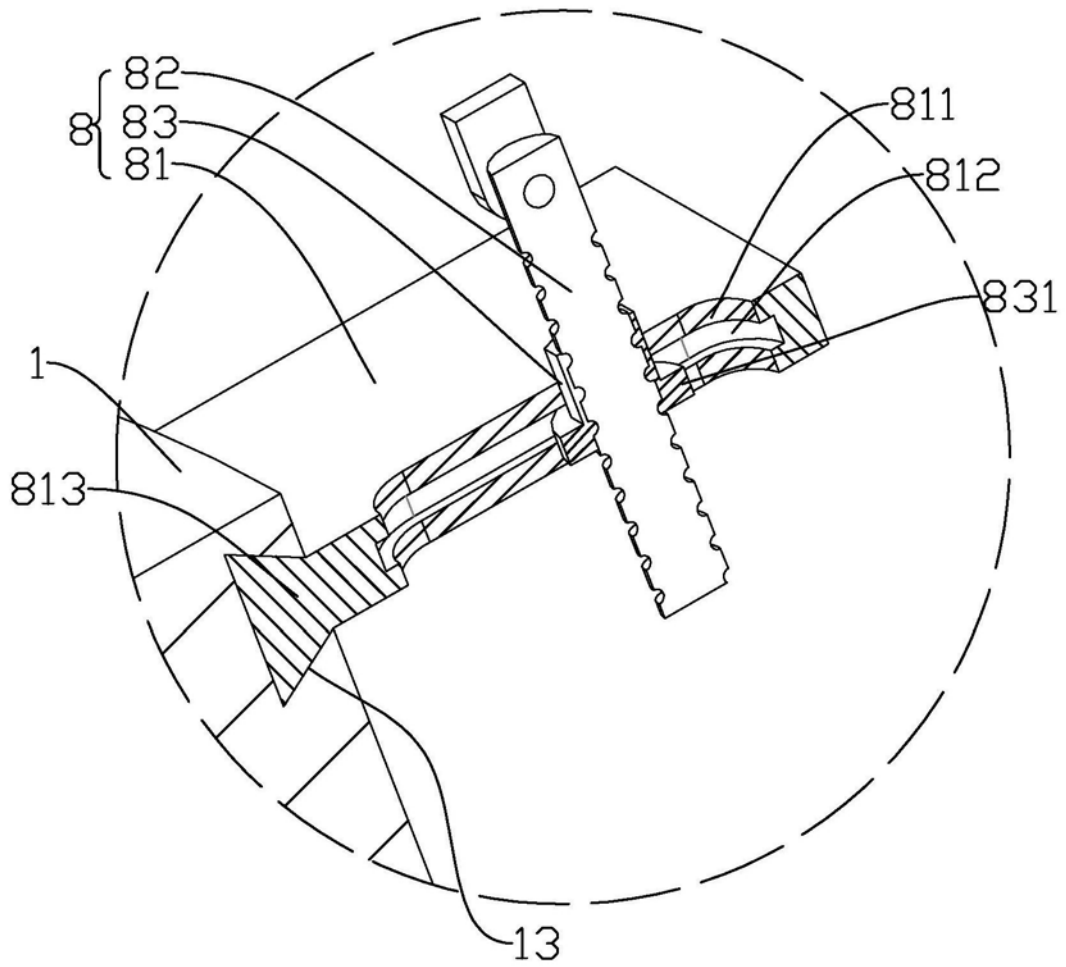


图2



A

图3



B

图4