



(12)发明专利申请

(10)申请公布号 CN 106411351 A

(43)申请公布日 2017.02.15

(21)申请号 201610836311.0

(22)申请日 2016.06.24

(30)优先权数据

62/185,507 2015.06.26 US

(71)申请人 天工方案公司

地址 美国马萨诸塞州

(72)发明人 E·J·安东尼 R·卡斯纳维

J·G·弗里德

(74)专利代理机构 北京市柳沈律师事务所

11105

代理人 于小宁

(51)Int.Cl.

H04B 1/40(2015.01)

H04L 5/00(2006.01)

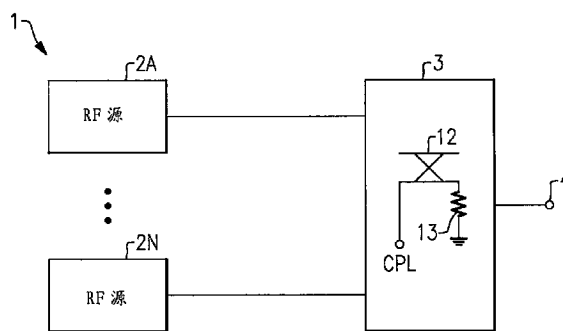
权利要求书3页 说明书16页 附图15页

(54)发明名称

聚合载波的单独载波的功率检测

(57)摘要

本公开的各方面涉及检测与载波聚合信号
的单独载波相关联的功率。在实施例中,载波聚
合系统包括射频(RF)源、发送输出和定向耦合
器。诸如功率放大器的RF源每个可与分离载波相
关联。所述发送输出可提供包括与所述RF源相关
联的所述分离载波的聚合的载波聚合信号。所述
定向耦合器可提供所述分离载波之一的RF功率
的指示。



1. 一种载波聚合系统,包括:
射频源,每个射频源与分离载波相关联;
发送输出,配置为提供载波聚合信号,所述载波聚合信号包含与所述射频源相关联的所述分离载波的聚合;以及
定向耦合器,配置为提供所述分离载波中的一个载波的射频功率的指示。
2. 根据权利要求1所述的载波聚合系统,其中所述载波聚合信号符合高级长期演进标准。
3. 根据权利要求1所述的载波聚合系统,其中所述射频源包含功率放大器。
4. 根据权利要求1所述的载波聚合系统,其中所述载波聚合信号是频带间载波聚合信号。
5. 根据权利要求1所述的载波聚合系统,进一步包括频率复用电路,所述定向耦合器布置在所述射频源中的一个射频源与所述频率复用电路之间的信号路径中。
6. 根据权利要求5所述的载波聚合系统,其中所述频率复用电路是双复用器。
7. 根据权利要求1所述的载波聚合系统,进一步包括频带选择开关,所述定向耦合器布置在所述射频源中的一个射频源与所述频带选择开关之间的信号路径中。
8. 根据权利要求7所述的载波聚合系统,进一步包括带通滤波器,所述频带选择开关耦合在所述定向耦合器和所述带通滤波器之间。
9. 根据权利要求1所述的载波聚合系统,进一步包括第二定向耦合器和频率复用电路,所述定向耦合器和所述第二定向耦合器与所述射频源中的不同射频源相关联,并且所述频率复用电路耦合在所述发送输出和所述定向耦合器之间,并耦合在所述发送输出和所述第二定向耦合器之间。
10. 根据权利要求1所述的载波聚合系统,进一步包括耦合在所述射频源和所述定向耦合器之间的频率复用电路。
11. 根据权利要求1所述的载波聚合系统,进一步包括耦合到定向耦合器的功率检测器。
12. 根据权利要求11所述的载波聚合系统,进一步包括耦合在所述定向耦合器和所述功率检测器之间的多掷开关。
13. 一种具有载波聚合的功率放大器系统,所述功率放大器系统包括:
功率放大器,至少包含与第一载波相关联的第一功率放大器以及与第二载波相关联的第二功率放大器,所述第一载波和所述第二载波是射频信号;
发送输出,配置为提供包含至少所述第一载波和所述第二载波的聚合的载波聚合信号;以及
检测输出,配置为提供所述聚合载波的单独载波的功率的指示,所述单独载波是所述第一载波或所述第二载波中的一个。
14. 根据权利要求13所述的功率放大器系统,进一步包括带通滤波器和定向耦合器,所述定向耦合器布置在所述第一功率放大器和所述带通滤波器之间的信号路径中。
15. 根据权利要求13所述的功率放大器系统,进一步包括与所述第一功率放大器相关联的第一定向耦合器、与所述第二功率放大器相关联的第二定向耦合器以及耦合在所述发送输出和所述第一定向耦合器之间并耦合在所述发送输出和所述第二定向耦合器之间的

频率复用电路。

16. 根据权利要求13所述的功率放大器系统,其中所述功率放大器系统配置用于上行链路信道通信。

17. 根据权利要求13所述的功率放大器系统,进一步包括定向耦合器、以及耦合在所述功率放大器和所述定向耦合器之间的频率复用电路。

18. 根据权利要求13所述的功率放大器系统,进一步包括定向耦合器,所述检测输出是所述定向耦合器的端口。

19. 根据权利要求13所述的功率放大器系统,进一步包括功率检测器,所述检测输出是所述功率检测器的输出。

20. 一种载波聚合电路,包括:

射频源,包含与第一载波相关联的第一射频源以及与第二载波相关联的第二射频源;

频率复用电路,配置为提供载波聚合信号,所述载波聚合信号包含所述第一载波和所述第二载波的聚合;以及

用于提供分离载波之一的射频功率的指示的装置。

21. 一种检测与载波聚合信号的单独载波相关联的功率的方法,所述方法包括:

提供至少包括第一载波和第二载波的聚合载波;

检测所述聚合载波的所述第一载波的功率的指示;以及

与检测所述第一载波的功率的指示分开地检测所述聚合载波的所述第二载波的功率的指示。

22. 根据权利要求21所述的方法,其中所述方法在移动设备中执行。

23. 根据权利要求21所述的方法,进一步包括至少部分地基于所述第一载波的功率的指示,调整与提供给和所述第一载波相关联的射频源的射频信号相关联的功率。

24. 根据权利要求21所述的方法,其中所述检测所述第一载波的功率的指示基于耦合在频率复用电路和天线之间的定向耦合器的输出。

25. 根据权利要求21所述的方法,其中所述检测所述第一载波的功率的指示基于第一定向耦合器的输出,并且所述检测所述第二载波的功率的指示基于第二定向耦合器的输出。

26. 根据权利要求21所述的方法,其中所述第一定向耦合器耦合在功率放大器和多掷射频开关之间。

27. 根据权利要求21所述的方法,其中使用单个定向耦合器的输出来执行所述检测所述第一载波的功率的指示以及所述检测所述第二载波的功率的指示两者。

28. 根据权利要求27所述的方法,其中利用第一功率检测器执行所述检测所述第一载波的功率的指示,并利用第二功率检测器来执行所述检测所述第二载波的功率的指示。

29. 根据权利要求27所述的方法,其中所述检测所述第一载波的功率的指示以及所述检测所述第二载波的功率的指示是非同时执行的。

30. 一种功率放大器模块,包括:

功率放大器,每个功率放大器与分离载波相关联;

发送节点,配置为提供载波聚合信号以用于发送,所述载波聚合信号包含与所述功率放大器相关联的所述分离载波的聚合;以及

定向耦合器,配置为提供所述分离载波中的所选分离载波的射频功率的指示。

31. 根据权利要求30所述的功率放大模块,进一步包括频带选择开关,所述定向耦合器处于所述频带选择开关和所述功率放大器中的第一功率放大器之间的信号路径中。

32. 根据权利要求30所述的功率放大模块,进一步包括发送/接收开关,所述定向耦合器处于所述频带选择开关和所述功率放大器中的第一功率放大器之间的信号路径中。

33. 根据权利要求30所述的功率放大器模块,进一步包括配置为接收射频功率的指示的功率检测器。

34. 根据权利要求30所述的功率放大器模块,进一步包括耦合在所述发送节点和每个所述功率放大器之间的频率复用电路。

35. 根据权利要求34所述的功率放大器模块,进一步包括耦合在所述频率复用电路和所述功率放大器中的一功率放大器之间的双工器。

36. 一种移动无线通信设备,包括:

天线,配置为发送射频信号;

功率放大器,每个功率放大器与分离载波相关联;

频率复用电路,耦合在所述天线和所述功率放大器之间,所述频率复用电路配置为向所述天线提供载波聚合信号,所述载波聚合信号包含与所述功率放大器相关联的所述分离载波中的至少两个的聚合;以及

定向耦合器,配置为提供所述分离载波中的所选分离载波的射频功率的指示。

37. 根据权利要求36所述的移动无线通信设备,进一步包括频带选择开关,所述定向耦合器布置在所述功率放大器中的一功率放大器和所述频带选择开关之间的信号路径中。

38. 根据权利要求36所述的移动无线通信设备,进一步包括带通滤波器,所述定向耦合器布置在所述功率放大器中的一功率放大器和所述带通滤波器之间的信号路径中。

39. 根据权利要求36所述的移动无线通信设备,进一步包括第二定向耦合器,配置为提供所述分离载波中的不同的一个分离载波的射频功率的指示。

40. 根据权利要求36所述的移动无线通信设备,其中所述定向耦合器耦合在所述频率复用电路和所述天线之间。

聚合载波的单独载波的功率检测

[0001] 相关申请的交叉引用

[0002] 本申请要求申请号为No.62/185,507、申请日为2016年6月26日、名称为“聚合载波的单独载波的功率检测”的美国临时专利申请在35U.S.C§119(e)下的优先权,该临时专利申请的全部公开内容通过引用而被合并于此。

技术领域

[0003] 本公开涉及电子系统,具体涉及射频(RF)电路。

背景技术

[0004] 长期演进(LTE)的上行链路信道中的一些系统使用单个上行链路载波。上行链路信道可以是手持设备到基站。载波可以是利用输入信号调制以发送信息的信号。载波通常处于比输入信号高得多的频率上。载波可以是射频信号。在利用单个上行链路载波的LTE系统中,通常通过使用一个或多个定向耦合器和一个或多个相关联的功率检测器来维持功率控制。在这样的系统中,通常无需控制多个发送的功率。

[0005] 在高级LTE中,载波聚合可增加带宽,从而提高数据发送速率。载波聚合可在设备处将载波组合以提高小区覆盖区域内的用户数据速率。载波聚合可提供相对高的峰值数据速率、用于小区内的所有用户的增加的数据速率、以及用于突发应用的更高的容量。对高级LTE载波聚合系统中的总载波功率的指定限制可能是难以满足的。

发明内容

[0006] 权利要求中描述的创新每个具有若干方面,其中没有单独的一个单独负责其期望的多个属性。在不限制权利要求的范围的情况下,现将简要地描述本公开的一些突出特征。

[0007] 本公开的一个方面是一种载波聚合系统,其包括RF源,例如功率放大器,每个RF源与分离载波(separate carrier)相关联。所述系统包括:发送输出,配置为提供载波聚合信号。例如,所述发送输出可以是配置为向天线提供载波聚合信号的输出,例如频率复用电路(例如双复用器(duplexer)或三复用器(triplexer))的发送输出。所述载波聚合信号包括与RF源相关联的分离载波的聚合。所述装置还包括:定向耦合器,配置为提供所述分离载波中的一个载波的RF功率的指示。

[0008] 载波聚合信号可依据高级长期演进标准。所述载波聚合信号可以是频带间载波聚合信号。替换地或额外地,所述载波聚合信号可以是频带内载波聚合信号。

[0009] 所述系统可包括频率复用电路,其中定向耦合器位于所述RF源中的一个RF源与所述频率复用电路之间的信号路径中。在一些其他实施例中,所述系统可包括耦合在所述RF源和所述定向耦合器之间的频率复用电路。双复用器是频率复用电路的示例。

[0010] 所述系统可包括频带选择开关,其中所述定向耦合器位于所述RF源中的一个RF源与所述频带选择开关之间的信号路径中。所述系统可额外包括带通滤波器,其中所述频带选择开关耦合在所述定向耦合器和所述带通滤波器之间。

[0011] 所述系统可包括第二定向耦合器和频率复用电路。所述定向耦合器和所述第二定向耦合器可与所述RF源中的不同的RF源相关联。所述频率复用电路可耦合在所述发送输出和所述定向耦合器之间,并耦合在所述发送输出和所述第二定向耦合器之间。

[0012] 所述系统可包括耦合到定向耦合器的功率检测器。在一些实施例中,所述系统可包括耦合在所述定向耦合器和所述功率检测器之间的多掷开关。

[0013] 本公开的另一个方面是一种具有载波聚合的功率放大器系统。所述系统包括功率放大器、发送输出和检测输出。所述功率放大器包括至少与第一载波相关联的第一功率放大器和与第二载波相关联的第二功率放大器。所述发送输出配置为提供包括至少所述第一载波和所述第二载波的聚合的载波聚合信号。例如,所述发送输出可以是配置为向天线提供载波聚合信号的输出,例如频率复用电路(例如双复用器或三复用器)的发送输出。所述检测输出配置为提供聚合载波的单独(individual)载波的功率的指示。所述单独载波是第一载波或第二载波。所述检测输出可以例如是定向耦合器的输出、功率检测器的输出或耦合在定向耦合器和两个或更多功率检测器之间的频率复用电路的输出。

[0014] 所述系统可配置用于上行链路信道通信。在一些实施例中,所述系统可包括带通滤波器和定向耦合器,其中所述定向耦合器位于所述第一功率放大器和所述带通滤波器之间的信号路径中。根据某些实施例,所述系统可包括与所述第一功率放大器相关联的第一定向耦合器、与所述第二功率放大器相关联的第二定向耦合器、耦合在所述发送输出和所述第一定向耦合器之间并耦合在所述发送输出和所述第二定向耦合器之间的频率复用电路。在若干实施例中,所述系统可包括定向耦合器以及耦合在所述功率放大器和所述定向耦合器之间的频率复用电路。

[0015] 本公开的另一方面是一种载波聚合电路,其包括:射频(RF)源,所述RF源包括与第一载波相关联的第一RF源以及与第二载波相关联的第二RF源;频率复用电路,配置为提供载波聚合信号,所述载波聚合信号包括所述第一载波和所述第二载波的聚合;以及用于提供所述分离(separate)载波之一的RF功率的指示的装置。

[0016] 本公开的另一方面是一种移动无线通信设备。所述设备包括:配置用于发送射频(RF)信号的天线、每个与分离载波相关联的功率放大器、耦合在所述天线和所述功率放大器之间的频率复用电路、配置为提供所述分离载波中的所选一个载波的RF功率的指示的定向耦合器。所述频率复用电路配置为向所述天线提供载波聚合信号,其中所述载波聚合信号包括与所述功率放大器相关联的所述分离载波中的至少两个分离载波的聚合。

[0017] 在某些实施例中,所述移动无线通信设备包括频带选择开关,并且所述定向耦合器布置在所述功率放大器中一个功率放大器与所述频带选择开关之间的信号路径中。根据一些实施例,所述移动无线通信设备包括带通滤波器,并且所述定向耦合器布置在所述功率放大器中一个功率放大器与带通滤波器之间的信号路径中。在若干实施例中,所述移动无线通信设备包括:第二定向耦合器,配置为提供所述分离载波中不同的一个分离载波的RF功率的指示。根据某些实施例,定向耦合器耦合在所述频率复用电路和所述天线之间。

[0018] 本公开的另一方面是一种功率放大器模块,其包括:功率放大器,每个功率放大器与分离载波相关联;发送节点,配置为提供载波聚合信号以用于发送;以及定向耦合器,配置为提供所述分离载波中所选的一个分离载波的射频(RF)功率的指示。所述载波聚合信号包括与所述功率放大器相关联的分离载波的聚合。

[0019] 在一些实施例中,所述功率放大器模块包括频带选择开关,并且所述定向耦合器位于所述频带选择开关和所述功率放大器的第一功率放大器之间的信号路径中。根据某些实施例,所述功率放大器模块包括发送/接收开关,并且所述定向耦合器位于所述频带选择开关和所述功率放大器的第一功率放大器之间的信号路径中。所述功率放大器模块可包括配置为接收RF功率的指示的功率检测器。

[0020] 所述功率放大器模块可包括耦合在所述发送节点和每个所述功率放大器之间的频率复用电路。在一些这样的实现方式中,所述功率放大器模块包括耦合在所述频率复用电路和所述功率放大器的一个功率放大器之间的双工器。

[0021] 本公开的另一方面的另一方面是一种检测与载波聚合信号的单独载波相关联的功率的方法。所述方法包括提供聚合载波;检测聚合载波中第一载波的功率的指示;并与检测所述第一载波的功率的指示分开地,检测所述聚合载波中第二载波的功率的指示。

[0022] 所述方法可在移动设备中执行。所述方法可进一步包括至少部分地基于所述第一载波的功率的指示,调整和提供给与所述第一载波相关联的RF源的射频(RF)信号相关联的功率。

[0023] 在一些实施例中,检测所述第一载波的功率的指示可基于耦合在频率复用电路和天线之间的定向耦合器的输出。根据某些实施例,检测所述第一载波的功率的指示基于第一定向耦合器的输出,并且检测第二载波的功率的指示基于第二定向耦合器的输出。在这样的实施例中,所述第一定向耦合器可耦合在功率放大器和多掷射频开关之间。在若干实施例中,检测所述第一载波的功率的指示和检测所述第二载波的功率的指示均使用单个定向耦合器的输出来进行。例如,检测所述第一载波的功率的指示可使用第一功率检测器进行,检测所述第二载波的功率的指示可使用第二功率检测器进行。在一些这样的实施例中,检测所述第一载波的功率的指示和检测所述第二载波的功率的指示可以非同时执行。

[0024] 本公开的另一方面的另一方面是一种电子地实现的方法,其包括接收聚合载波的单独载波的功率的指示,所述聚合载波包括所述单独载波以及至少另一单独载波的聚合;以及至少部分地基于所述单独载波的功率的指示调整和提供给与所述单独载波相关联的RF源的射频(RF)信号相关联的功率。所述方法可例如在移动设备中执行。

[0025] 本公开的另一个方面是一种装置,其包括反馈控制电路和放大器。所述反馈控制电路配置为接收聚合载波的单独载波的功率的指示,并至少部分地基于所述单独载波的功率的指示生成控制信号。所述放大器配置为接收所述控制信号并使得至少部分地基于所述控制信号调整与所述单独载波相关联的功率。

[0026] 所述装置可包括第二放大器。所述反馈控制电路可配置为接收所述聚合载波的另一单独载波的功率的指示,并至少部分地基于所述另一单独载波的功率的指示生成第二控制信号。所述第二放大器可配置为接收所述第二控制信号。所述第二放大器可配置为使得至少部分地基于所述第二控制信号调整与另一单独载波相关联的功率。

[0027] 为了概括本公开,本文已经描述了所述创新的某些方面、益处和新颖特征。应当理解,根据任何特定实施例,不一定可以实现所有这样的益处。因此,可以实现或优化如本文教导的一个益处或一组益处而不一定实现本文可教导或启示的其他益处的方式,实施或执行所述创新。

附图说明

[0028] 将参考以下附图,以非限制示例的方式描述本公开的实施例。

[0029] 图1A是根据实施例的用于检测载波聚合信号的单独载波的功率的电子系统的示意图。

[0030] 图1B是根据另一个实施例的用于检测载波聚合信号的单独载波的功率的示例电子系统的示意图。

[0031] 图1C是根据另一个实施例的用于检测载波聚合信号的单独载波的功率的示例电子系统的示意图。

[0032] 图2A是根据实施例的具有上行链路载波聚合和单独载波的功率检测的电子系统的示意图。

[0033] 图2B是根据另一个实施例的具有上行链路载波聚合和单独载波的功率检测的电子系统的示意图。

[0034] 图2C是根据另一个实施例的具有上行链路载波聚合和单独载波的功率检测的电子系统的示意图。

[0035] 图2D、2E、2F和2G是根据某些实施例的示例电子模块的示意图。

[0036] 图3A是根据实施例的具有上行链路载波聚合和单独载波的功率检测的电子系统的示意图。

[0037] 图3B是根据另一个实施例的具有上行链路载波聚合和单独载波的功率检测的电子系统的示意图。图3C是图3B的电子系统中具有非重叠发送和相关联的功率消耗的时分双工的时序的示意图。

[0038] 图4A是根据另一个实施例的具有上行链路载波聚合和单独载波的功率检测的电子系统的示意图。图4B是图4A的电子系统中具有重叠发送和相关联的功率消耗的时分双工的时序的示意图。

[0039] 图5A是根据另一个实施例的具有上行链路载波聚合和单独载波的功率检测的电子系统的示意图。

[0040] 图5B是根据另一个实施例的具有载波聚合和单独载波的功率检测的电子系统的示意图。

[0041] 图5C是根据另一个实施例的具有载波聚合和单独载波的功率检测的电子系统的示意图。

[0042] 图6A是根据实施例的闭环功率控制系统的示意图。

[0043] 图6B是根据实施例的控制载波聚合信号的单独载波的功率的示意图。

[0044] 图6C是根据另一个实施例的闭环功率控制系统的示意图。

[0045] 图7是可包括本文讨论的聚合信号的单独载波的功率检测的特征的任何组合的示例无线通信设备的示意性框图。

具体实施方式

[0046] 对某些实施例的以下详细说明介绍了特定实施例的各种描述。然而,本文描述的创新可以用例如如权利要求所限定和覆盖的许多不同的方式实施。在本说明书中,对附图

进行参考,在附图中类似的参考标号和/或符号可指示同样的或功能类似的元素。应当理解附图中示出的元素不一定是按比例描绘的。此外,应当理解,某些实施例可包括比图中所示更多的元素和/或图中所示元素的子集。此外,一些实施例可包含来自两个或更多附图的特征的任意合适的组合。

[0047] 如上所述,在高级LTE (Advanced-LTE) 中,载波聚合可增加带宽,从而提高数据发送速率。载波可以是具有在从300MHz到300GHz的范围内的频率的射频(RF)信号,例如对于LTE系统中的射频信号,在从大约500MHz到大约5GHz的范围内。本文讨论的RF电路可提供载波聚合RF信号以及该载波聚合信号的单独载波的功率的指示。载波聚合可用于频分双工(FDD)和时分双工(TDD)两者。可使用载波聚合来对多个载波或信道进行聚合。例如,可以在某些应用中聚合多达五个载波。载波聚合可通过连续聚合(contiguous aggregation)来实现,其中相同的操作频带内的连续载波被聚合。可替换地或附加地,载波聚合是非连续的,并且可包括在共同频带或不同频带内的在频率上分开的载波。载波聚合有益地可提供相对高的峰值数据速率、用于小区中的所有用户的增加的数据速率、以及用于突发应用的更高的容量。

[0048] 用于高级LTE系统的上行链路载波聚合可受益于同时发送的多个载波的功率控制。控制载波功率使得聚合载波的组合功率不超过对单个载波准许的功率规范可以是有益的。这在某些应用中可导致例如对每个载波的大约3dB的功率降低,但可改变使得总功率维持在指定限度内。

[0049] 本公开提供了用于检测聚合载波的单独载波的功率的方法、系统和装置。因此,可对聚合载波的两个或更多单独载波进行分开的功率测量。这可提供聚合载波的每个单独载波的准确的功率检测和控制,以将聚合载波的总功率维持在某些限度内。这样的方法可在FDD系统和/或TDD系统中、在频带间载波聚合和/或频带内载波聚合中、在具有各种频带间隔的载波聚合和/或系统中、在具有变化的目标输出功率的系统等等中实现。除其他的以外,检测和/或控制聚合载波的单独载波的功率的方法以及对应的系统可取决于系统的类型(例如FDD系统对TDD系统)、载波聚合的特性(例如频带内对频带间)和/或特定系统规格(例如目标输出功率)。本文讨论的方法、系统和/或装置的任何合适的原理和益处可在移动设备中和/或结合从手持设备至基站的上行链路信道实现。

[0050] 根据实施例,载波聚合系统包括诸如功率放大器的RF源、发送输出以及定向耦合器。每个功率源与分离载波相关联。发送输出可提供包括与RF源相关联的分离载波的聚合的载波聚合信号。定向耦合器布置为提供一个分离载波的RF功率的指示。

[0051] 提供了示例系统架构,其经由射频(RF)定向耦合器、功率检测和闭环反馈实现功率耦合,使得每个载波的RF输出功率可被调节以满足系统规范。根据本文讨论的一个或多个实施例,封装的电子组件可包括功率放大器、定向耦合器,以及开关。在某些实现方式中,这样的封装的组件还可包括滤波器和/或双复用器和/或三复用器。

[0052] 图1A是根据实施例的用于检测载波聚合信号的单独载波的功率的电子系统1的示意图。布置为提供载波聚合信号的系统可被称作载波聚合系统。如图所示,电子系统1包括RF源2A至2N、聚合和处理电路3、以及发送输出4,发送输出4配置为提供包括与RF源相关联的两个或更多分离载波的聚合的载波聚合信号。RF源2A至2N每个与分离载波相关。RF源2A至2N每个可包括功率放大器。可实现任何合适数量的RF源2A至2N。聚合和处理电路3可

从RF源2A至2N接收RF信号并向发送输出4提供载波聚合信号。发送输出4可以是布置为提供载波聚合信号的任何合适的发送输出。发送输出4可以电耦合至天线,所述天线布置为发送该载波聚合信号。发送输出4可以是耦合至天线的频率复用器的端子。发送输出4可以是耦合至天线的定向耦合器12的端口。

[0053] 聚合和处理电路3可包括定向耦合器12。终端(termination)阻抗13(例如终端电阻器)可以电连接至定向耦合器12的隔离端口。定向耦合器12可在耦合端口CPL处提供所选择的一个分离载波的RF功率的指示。检测输出可以是用于提供聚合载波的单独载波的功率的指示的任何合适的输出。定向耦合器12的耦合端口CPL可用作用于提供聚合载波的单独载波的功率的指示的检测输出。在其他一些实现方式中,功率检测器耦合至定向耦合器的耦合端口CPL,并且功率检测器的输出可用作检测输出。根据另一个实现方式,频率复用电路的输出可用作检测输出,其中频率复用电路耦合在定向耦合器和两个或更多功率检测器之间。

[0054] 聚合和处理电路3的一个或多个定向耦合器可用于实现载波聚合信号的每个分离载波的准确的功率检测,这可用于控制和/或维持载波聚合信号的总功率在指定限度内。聚合和处理电路3可包括任何其他合适的电路以处理来自RF源2A至2N的信号,和/或对来自RF源2A至2N的信号进行聚合。例如,除至少一个定向耦合器12以外,聚合和处理电路3可包括一个或多个RF开关、一个或多个频带限制滤波器、一个或多个双工器、一个或多个频率复用电路(例如,一个或多个双复用器和/或一个或多个三复用器)、或其任意组合。

[0055] 图1B和1C是根据某些实施例的用于检测载波聚合信号的单独载波的功率的示例电子系统的示意图。这些电子系统中的每一个是图1A的电子系统1的示例,其包括关于图1A的聚合和处理电路3的额外细节,还包括天线19。图1B和1C的电子系统每个包括RF源、发送输出以及至少一个定向耦合器。如图所示,这些系统还包括频率复用电路。诸如功率放大器的RF源每个与分离载波相关联。发送输出配置为提供载波聚合信号,所述载波聚合信号是与RF源相关联的两个或更多分离载波的聚合。定向耦合器配置为提供所选的一个分离载波的RF功率的指示。

[0056] 图1B是根据实施例的用于检测载波聚合信号的单独载波的功率的电子系统5的示意图。如图1B所示,电子系统5包括RF源2A和2B、分别具有终端阻抗13A和13B的定向耦合器12A和12B、频率复用电路6(例如双复用器)以及天线19。发送输出4可向天线19提供载波聚合信号,其中载波聚合信号是与RF源2A和2B相关联的分离载波的聚合。如图所示,发送输出可以是电耦合至天线19的频率复用电路6的端子。载波聚合信号可以是FDD载波聚合信号或TDD载波聚合信号。

[0057] 定向耦合器12A和12B可分别在耦合端口CPLA和CPLB处提供单独载波的RF功率的指示。这些耦合端口每个可用作用于提供在发送输出处提供的聚合载波的单独载波的功率的指示的检测输出。对于向天线19提供非载波聚合信号的单个载波的情形,也可以提供RF功率的指示。每个定向耦合器12A和12B可分别配置用于在与RF源2A和2B的相应载波相关联的特定频率范围上执行。此外,电子系统5的定向耦合器12A和12B可布置为使得它们不应当影响与天线19相关联的接收路径(如果存在的话在图1B中,定向耦合器12A和12B的每一个分别布置在RF源2A和2B与频率复用电路6之间的信号路径中。虽然未在图1B中示出,在每个相应的定向耦合器12A和12B与频率复用电路6之间的信号路径中还可存在一个或多个RF开

关和滤波器。这样的电路的示例如图2A至2C所示。此外,可以聚合两个以上的载波,并且对于根据此处讨论的原理和优势进行聚合的每个分离载波,可以存在类似的路径。

[0058] 图1C是根据另一个实施例的用于检测载波聚合信号的单独载波的功率的电子系统7的示意图。如图1C所示,电子系统7包括RF源2A和2B、频率复用电路6(例如双复用器)、具有终端阻抗13的定向耦合器12以及天线19。提供给天线19的载波聚合信号可以是与RF源2A和2B相关联的分离载波的聚合。如图所示,发送输出可以是电耦合至天线19的定向耦合器12的端口。载波聚合信号可以是TDD载波聚合信号。

[0059] 单个定向耦合器12可在与提供给天线19的单独载波相关联的耦合端口CPL处提供该单独载波的RF功率的指示。电子系统7可以被实现为具有单个定向耦合器12,该定向耦合器12可提供与频率复用电路6提供的载波聚合信号的每个单独载波相关联的功率的指示。在某些实现方式中,例如在具有利用非重叠发送的TDD载波聚合的应用中,单个功率检测器可结合定向耦合器12来实现,以检测与载波聚合信号的每个单独载波相关联的功率。根据其他一些实现方式,例如具有利用重叠发送的TDD载波聚合的应用,在定向耦合器12和多个功率检测器之间可布置有双工器或双工滤波器等。

[0060] 如图1C所示,定向耦合器12布置在频率复用电路6和天线19之间的信号路径中。虽然未在图1C中示出,在定向耦合器12和天线19之间的信号路径中还可存在其他电路元件,例如一个或多个RF开关。这样的电路的示例如图4A所示。此外,在RF源2A和2B与频率复用电路6之间的信号路径中可分别布置额外的电路。这样的特征的示例如图3B和4A所示。

[0061] 可使用位于聚合载波的单独载波的信号路径中的多个定向耦合器来实现FDD和/或TDD系统的频带间(inter-band)载波功率检测。每个定向耦合器可布置在单独载波的相应功率放大器和一个或多个对应的频带限制滤波器(其可以是带通滤波器)之间。频带限制滤波器可将与相应的功率放大器相关联的射频信号与来自一个或多个其他功率放大器的射频信号相隔离。频带限制滤波器可减轻带外发射,滤除接收频带噪声,拒绝可在功率放大器中产生互调(IM)产物的带外阻断信号(blocker)等、或其任何组合。这可普遍来自载波聚合中的交替发送,并且这样的IM产物可导致与其他发送和/或接收的干扰。在功率放大器输出和频带限制滤波器之间具有定向耦合器可以使得能够对每个载波进行同时功率测量,而不受来自其他一个或多个载波的干扰。

[0062] 图2A至2C示出了示例性电子系统,其包括在用于每个载波的功率放大器和相应的频带限制滤波器之间的信号路径中的定向耦合器。参考图2A至2C讨论的实施例的任何合适的原理和优势可互相结合和/或结合本文讨论的任何其他实施例而实现。包括功率放大器的电子系统可被称作功率放大器系统。

[0063] 图2A是根据实施例的具有载波聚合和单独载波的功率检测的电子系统10的示意图。电子系统10可实现用于FDD和/或TDD的频带间载波功率检测。在电子系统10中,定向耦合器布置在功率放大器和RF开关之间,所述RF开关例如为频带选择开关、或发送/接收开关。每个定向耦合器可被布置用于与相应载波相关联的特定频率范围的增强的和/或优化的性能。在电子系统10中,示出的定向耦合器12不应当对天线19和任何接收路径(未示出)之间的插入损耗做出贡献。

[0064] 示出的电子系统10包括功率放大器11A和11B、定向耦合器12A和12B、终端阻抗13A和13B、功率检测器14A和14B、RF开关8A和8B、滤波器9A和9B、天线开关17、频率复用电路6以

及天线19。第一功率放大器11A和第二功率放大器11B可提供可在诸如频率复用电路6的输出之类的发送输出处聚合的射频(RF)信号,用于通过天线19发送。功率放大器11A和11B是提供RF信号的RF源的示例。第一功率放大器11A可与第一载波相关联。第一功率放大器11A可接收第一载波和第一输入信号,并提供第一放大的RF信号。第二功率放大器11B可以与和第一载波分离的第二载波相关联。

[0065] 可使用第一定向耦合器12A和第一功率检测器14A来检测与由第一功率放大器11A提供的第一放大的RF信号相关联的功率。任何合适的终端阻抗13A,例如500hm终端电阻器,可电连接至第一定向耦合器12A。如图所示,可以在第一功率放大器11A和滤波器9A之间的信号路径中布置第一定向耦合器12A。RF开关8A可以选择性地将第一功率放大器11A电连接至滤波器9A。

[0066] 可使用第二定向耦合器12B来检测与由第二功率放大器11B提供的第二放大的RF信号相关联的功率。第二功率检测器14B可提供电子系统10中的第二载波的功率的指示。第二定向耦合器12B和第二功率检测器14B可检测与由第二功率放大器11B提供的RF信号相关联的功率。RF开关8B可选择性地将第二功率放大器11A电连接至滤波器9B。滤波器9A和9B可以具有不同的通带。例如,滤波器9A和9B的通带可对应于由LTE标准定义的发送频带内的不同子带,和/或对应于由LTE标准定义的不同发送频带。RF开关8A和8B可以是多掷RF开关。

[0067] 天线开关17可选择性地将第一滤波器9A和/或第二滤波器9B电连接至频率复用电路6。频率复用电路6可向天线19提供载波聚合信号以进行发送。

[0068] 图2B是根据实施例的具有上行链路载波聚合和单独载波的功率检测的电子系统10'的示意图。电子系统10'可实现用于FDD和/或TDD的频带间载波功率检测。在电子系统10'中,在多模多频带(MMMB)功率放大器和频带选择开关之间布置定向耦合器。图2B中示出的电路可提供与载波聚合操作中的单独载波相关联并还用于单载波操作的耦合的功率路径。每个定向耦合器可以被布置用于与相应载波相关联的特定频率范围的增强的和/或优化的性能。例如,提供给定向耦合器的隔离端口的终端阻抗可以被选择为具有与由对应功率放大器提供的RF信号的特定频率范围相关联的阻抗。在电子系统10'中,在天线和接收路径之间没有定向耦合器。这可降低与从天线接收信号相关联的损耗。

[0069] 示出的电子系统10'包括功率放大器11A和11B、定向耦合器12A和12B、终端阻抗13A和13B、功率检测器14A和14B、频带选择开关15A和15B、双工器16A和16B、天线开关17A和17B、双复用器18和天线19。在图2B示出的电路中,第一功率放大器11A和第二功率放大器11B可提供可被聚合以由天线19发送的射频(RF)信号。图2B示出了由功率放大器11A和11B提供的示例信号的频域以及提供给天线19的示例载波聚合发送信号的频域。功率放大器11A和11B是提供RF信号的RF源的示例。第一功率放大器11A可以与第一载波相关联。第一功率放大器11A可接收第一载波以及第一输入信号,并提供第一放大的RF信号。第二功率放大器11B可以与和第一载波分离的第二载波相关联。

[0070] 可使用第一定向耦合器12A和第一功率检测器14A检测与由第一功率放大器11A提供的第一放大的RF信号相关联的功率。任何合适的终端阻抗13A,例如500hm终端电阻器,可电连接至第一定向耦合器12A。如图所示,第一定向耦合器12A可布置在第一功率放大器11A和第一双工器16A的发送带通滤波器之间的信号路径中。如图所示,第一双工器16A还包括接收滤波器。频带选择开关15A可选择性地将第一功率放大器11A或其他电路元件电连接至

第一双工器16A的发送带通滤波器。

[0071] 可以与第一功率放大器11A提供的第一放大的RF信号相关联的功率同时检测与第二功率放大器11B提供的第二放大的RF信号相关联的功率。在电子系统10'中,第一定向耦合器12A可提供第一载波的功率的指示,并且第二定向耦合器12B可提供第二载波的功率的指示。此外,在电子系统10'中,第一功率检测器14A提供第一载波的功率的指示,并且第二功率检测器14B提供第二载波的功率的指示。第二定向耦合器12B和第二功率检测器14B可检测与第二功率放大器11B提供的RF信号相关联的功率。如图1所示,第二定向耦合器12B可以布置在第二功率放大器11B和第二双工器16B的发送带通滤波器之间的信号路径中。第二双工器16B的发送带通滤波器可具有不同于第一双工器16A的发送带通滤波器的通带。例如,双工器16A和16B的发送带通滤波器的通带可对应于LTE标准定义的发送频带内的不同子带。频带选择开关15B可选择性地将第二功率放大器11B或其他电路元件电连接至第二双工器16B的发送带通滤波器。频带选择开关15A和15B可以是多掷RF开关。

[0072] 在示出的电子系统10'中,由于通过(1)每个双工器16A/16B的带外滤波、(2)天线双复用器18的带外隔离、以及(3)定向耦合器12A或12B对剩余干扰载波的反向行进波的前向端口的定向性的一个或多个提供的隔离,可提供每个检测的载波信号相对于其他载波的相对高的隔离。

[0073] 第一天线开关17A可选择性地将第一双工器16A或其他电路元件(例如与不同的操作频带相关联的另一双工器)电连接至双复用器18。第二天线开关17B可选择性地将第二双工器16B或其他电路元件电连接至双复用器18。双复用器18是频域复用电路,其可例如分别通过天线开关17A和17B实现从双工器16A和16B接收的RF信号的频域复用。

[0074] 电子系统10'示出了经由双复用器18组合的FDD双工滤波器。参考电子系统10'讨论的任何合适的原理和益处可结合其他电子系统实现,所述其他电子系统例如为带有具有用于每个频带的附加发送/接收开关和/或在每个频带选择开关中的附加发送/接收掷的表面声波(SAW)滤波器、体声波(BAW)滤波器和/或薄膜体声谐振器(FBAR)滤波器的TDD聚合系统。

[0075] 图2C是根据另一个实施例的具有载波聚合和单独载波的功率检测的电子系统10''的示意图。电子系统10''类似于图2A的电子系统10,其中图2A的RF开关8A和8B分别由发送/接收开关21A和21B实现,天线开关17未示出,且图2A的频率复用电路6由双复用器18实现。电子系统10''类似于图2B的电子系统10',除了分别实现发送/接收开关21A和21B来代替频带选择开关15A和15B,对开关和双复用器18之间的信号路径作出对应的改变,以及天线开关17未示出。电子系统10''的一些实施例可包括在滤波器9A和9B与双复用器18之间的信号路径中的天线开关17。

[0076] 电子系统10''包括发送/接收开关21A和21B与双复用器18的相应端口之间的信号路径中的滤波器9A和9B。通过比较,图2B的电子系统10'包括电耦合在频带选择开关15A和15B与图2B的双复用器18的相应端口之间的多个双工器和RF开关。电子系统10''还示出了接收路径的低噪声放大器22A和22B。图2C中示出的滤波器9A和9B每个可用于使与特定载波相关联的频率通过。例如,在某些实现方式中,滤波器9A可配置为使与频带39载波相关联的频率通过。根据一些这样的实现方式,双复用器18可向天线提供载波聚合信号,其中载波聚合信号将频带39载波与频带41载波进行聚合。

[0077] 本文讨论的电子系统,例如图2A至2C的电子系统,可以以各种电子模块实现。配置为处理RF信号电子模块可被称作RF模块。包括一个或多个功率放大器的电子模块可被称作功率放大器模块。电子模块可以是包括封装基板上的多个组件的封装模块。一些这样的封装模块可以是多芯片模块。图2D、2E、2F和2G是根据某些实施例的示例性电子模块的示意图。电子模块可根据本文讨论的任何原理和益处来实现。本文讨论的任一个电子系统的一些或全部特征可以在电子模块中实现。

[0078] 图2D是根据实施例的示例性电子模块25的示意图。电子模块25可实现图2C的电子系统10”的一部分。如图所示,电子模块25包括功率放大器11、具有终端阻抗13的定向耦合器12、发送/接收开关21以及控制电路26。电子模块25具有配置为接收用于发送的RF输入的触点RF_IN(例如针、凸块等)。电子模块25具有布置为提供与功率放大器11提供的RF信号相关联的RF功率的指示的触点CPL_OUT、布置为提供接收信号的触点RX、配置为提供RF发送输出的触点RF_OUT。在一个应用中,电子模块25可用于在频带39/频带41上行链路载波聚合系统中提供频带39载波。

[0079] 图2E是根据实施例的示例性电子模块25’的示意图。电子模块25’可以实现图2B的电子系统10’的一部分。如图所示,电子模块25’包括功率放大器11A和11B、分别具有终端阻抗13A和13B的定向耦合器12A和12B、功率检测器14A和14B、以及RF开关15A和15B。

[0080] 图2F是根据实施例的示例性电子模块25”的示意图。电子模块25”可以实现图2B的电子系统10’的一部分。电子模块25”类似于图2E的电子模块25’,除了电子模块25”还包括滤波器组27A和27B以外。滤波器组27A和27B可实现任何合适的滤波。例如,滤波器组27A和27B每个可以实现一组发送滤波器。作为另一个示例,滤波器组27A和/或27B可实现发送和接收滤波器。在实施例中,滤波器组27A和27B可实现图2B的电子系统10’的双工器。

[0081] 图2G是根据实施例的示例性电子模块25””的示意图。电子模块25””可以实现图2B的电子系统10’的一部分。电子模块25””类似于图2F的电子模块25”,除了电子模块25””还包括天线开关17A和17B以外。

[0082] 在TDD系统中,当每个载波的发送时隙定时不与另一载波重叠时,单个定向耦合器可以检测与每个载波相关联的RF功率。因此,当另一个信道处于接收模式或待机模式时,每个载波可以发送。这可实现对于非重叠发送TDD系统的精确的功率检测。

[0083] 图3A和3B是根据某些实施例的具有上行链路载波聚合和单独载波的功率检测的电子系统的示意图。这些电子系统可以在配置为发送非重叠发送TDD载波聚合信号的系统中实现聚合载波的单独载波的功率检测。当以与单独载波相关联的发送不重叠的方式控制载波聚合时,可以增加有效的上行链路和下行链路数据速率。单独载波的功率可在不同时刻检测,并且每个载波的检测到的功率的指示可用于控制相应载波的功率。具有非重叠发送的TDD可通过一次仅使一个功率放大器导通来限制峰值电源/电池电流。图3A和3B的电子系统每个包括单个定向耦合器12和单个功率检测器14,以提供单独载波的功率的指示以用于提供每个载波的闭环功率控制。根据某些实施例,图3A和/或3B的系统可以在载波聚合模式和单载波模式下操作。由于在这样的系统中在任何给定时刻仅一个TDD载波可进行发送,一个定向耦合器12可用于单载波信号和聚合载波信号。

[0084] 图3A是根据实施例的具有上行链路载波聚合和单独载波的功率检测的电子系统20的示意图。如图所示,电子系统包括TDD路径28、RF路径29A至29N、天线开关24、具有终端

阻抗13的定向耦合器12、功率检测器14以及天线19。TDD路径28配置为向天线开关24提供TDD载波聚合信号。TDD载波聚合信号可以是非重叠TDD载波聚合信号。RF信号路径29A至29N每个可在激活时向天线开关24提供RF信号。可以实现任何合适数量的RF信号路径。RF信号路径29A至29N可以是TDD载波聚合信号路径和/或FDD载波聚合信号路径。天线开关24可将选择的信号路径电耦合至天线19。在第一状态下,天线开关24可将TDD路径28电耦合至天线19。当天线开关24处于第一状态时,定向耦合器12可提供与通过TDD路径28发送的单独载波相关联的RF功率的指示。定向耦合器12还可在天线开关24的不同状态下提供与电耦合至天线19的RF路径29A至29N相关联的功率的指示。

[0085] 图3B是根据实施例的具有上行链路载波聚合和单独载波的功率检测的电子系统20'的示意图。电子系统20'可以在非重叠发送TDD载波聚合系统中实现聚合载波的单独载波的功率检测。示出的电子系统20'包括功率放大器11A和11B、发送/接收开关21A/21B、低噪声放大器22A/22B、带通滤波器23A和23B、双复用器18、RF信号路径29A、29B和29C、天线开关24、定向耦合器12、终端阻抗13、功率检测器14和天线19。图3C是图3B的电子系统20'中具有非重叠发送的时分双工的时序和相关联的功率消耗的示意图。当第一发送/接收开关21A处于对应于发送模式的状态并且第二发送/接收开关21B处于对应于接收模式的状态时,与第一载波相关联的RF路径可以处于如图所示的发送模式。根据图3C的时序图,发送/接收开关21A和21B可以在发送和接收模式之间交替。定向耦合器12可在经由天线19发送第一载波时提供与第一载波相关联的RF功率的指示,并且在经由天线19发送第二载波时提供与第二载波相关联的RF功率的指示。基于指示第一载波和第二载波的发送/接收模式的信号,功率控制系统(例如图6A的功率控制系统或图6C的功率控制系统)可检测聚合载波的哪个载波与定向耦合器12的输出以及功率检测器14的输出相关联。

[0086] 如图3B所示,天线开关24可以将TDD载波聚合信号路径28电耦合至天线19。天线开关24在其他状态下可以将RF信号路径29A、29B或29C中所选的一个电耦合至天线19。RF信号路径29A至29C中的任一个可以实现例如类似于TDD载波聚合信号路径28的非重叠TDD载波聚合信号路径。替换地或额外地,RF信号路径29A至29C中的任一个可以实现重叠TDD载波聚合信号路径、FDD载波聚合信号路径或单载波信号路径。

[0087] 所示的电子系统20'可以被实现为具有经由双复用器18组合的单独SAW滤波器。参考电子系统20'讨论的任何合适的原理和益处可以结合其他电子系统实现,这样的电子系统具有单个SAW双工器、单个BAW双工器或单个FBAR双工器。

[0088] 在两个载波的发送可以同时发生的TDD系统中,当通过双复用器和/或双工滤波器分离耦合的信号时,单个定向耦合器可以检测与每个载波相关联的RF功率。分离的功率检测器可以接收与分离载波相关联的耦合信号。每个分离功率检测器在某些实现方式中可以是相对简单的功率检测器,而不是更复杂的基于调谐的基于接收机的功率检测器。

[0089] 图4A是根据实施例的具有上行链路载波聚合和单独载波的功率检测的电子系统30的示意图。电子系统30可以实现在其中同时发送单独载波的TDD系统中的聚合载波的单独载波的功率检测。具有电连接至定向耦合器的耦合端口的相对低的功率的双工器或双复用器滤波器可允许对每个聚合载波进行分离并独立处理以控制每个载波的功率。载波聚合定向耦合器12的插入损耗仅可影响电子系统30中的载波聚合路径32。因此,其他RF信号路径29A至29C不应当受所示定向耦合器12的插入损耗影响。包括其他标准载波不应当增加额

外的损耗或复杂度。

[0090] 所示的电子系统30包括载波聚合路径32、其他RF信号路径29A至29C、天线开关32和天线19。如图所示,载波聚合路径32包括功率放大器11A和11B、发送/接收开关21A/21B、低噪声放大器22A/22B、带通滤波器23A和23B、双复用器18、定向耦合器12、终端阻抗13和功率检测双复用器31。在电子系统30中,天线选择开关32可以布置在定向耦合器12和天线19之间的信号路径中。天线选择开关32可以将所选择的信号路径电耦合到天线19。其他RF信号路径29A至29C可以根据与本文讨论的RF信号路径相关联的任何原理和益处来实现。其他RF信号路径29A至29C中的一个或多个可以是载波聚合信号路径。可替换地或额外地,其他RF信号路径29A至29C中的一个或多个可以是单载波信号路径。

[0091] 图4B是图4A的电子系统30中的具有重叠发送的时分双工的时序和相关联的功率消耗的示意图。如图4B中所示,与第一载波相关联的第一RF路径和与第二载波相关联的第二RF路径可以同时处于发送模式。这两个RF路径可以被包括在图4A的载波聚合路径32中。可由定向耦合器12提供聚合载波的RF功率的指示。双复用器31可以对聚合载波的RF功率的指示进行频率复用,以向第一功率检测器提供第一载波的RF功率的指示并向第二功率检测器提供第二载波的RF功率的指示。

[0092] 所示的电子系统30可以被实现为具有经由双复用器18组合的单独SAW滤波器。参考电子系统30讨论的任何合适的原理和益处可以结合其他电子系统实现,这样的电子系统具有单个SAW双工器、单个BAW双工器或单个FBAR双工器。

[0093] 在发送包括与多于一个频带相关联的载波的频带间载波聚合信号的TDD系统和/或FDD系统中,可以使用位于功率放大器和子带频率限制滤波器之间的信号路径中的独立定向耦合器来实现功率控制方法。可以被聚合的多于一个频带的示例包括但不限于(a)低频带(LB)(例如699MHz-915MHz)和中频带(MB)(例如1710MHz-2025MHz)、(b)LB和高频带(HB)(例如2300MHz-2695MHz)、以及(c)MB和HB。子带频率限制滤波可以由用于组合LB和MB的双复用器、一个或多个双工器和频带选择开关、TDD频带限制滤波器、LB和MB和HB三复用器、经由天线分离的功率隔离等等或其任意组合实现。

[0094] 图5A是根据实施例的具有上行链路载波聚合和单独载波的功率检测的电子系统40的示意图。电子系统40可以实现TDD和/或FDD系统中的聚合载波的单独载波的功率检测。频率复用电路,例如双复用器或三复用器,可提供低频带、中频带和高频带频率之间的隔离,以将与单独载波相关联的定向耦合器和与两个或更多其他单独载波相关联的交替(alternate)聚合载波相隔离。可以使用开关来在具有比定向耦合器少的功率检测器的系统中在不同的定向耦合器之间进行选择。每个定向耦合器可被配置用于特定频率范围(例如低频带、中频带或高频带频率范围)的增强的和/或优化的性能,以改善性能。

[0095] 所示的电子系统40包括功率放大器11A、11B和11C、开关41A、41B和41C、双工器42A、42B和42C、开关43A、43B和43C、定向耦合器12A、12B和12C、终端阻抗13A、13B和13C、选择开关44、功率检测器14、三复用器45和天线19。功率放大器11A、11B和11C每个可以发送与不同的载波相关联的放大的RF信号。开关41A、41B和41C与相应的开关43A、43B和43C一起可以通过双工器42A、42B和42C将相应的功率放大器11A、11B和11C电耦合至相应的定向耦合器12A、12B和12C。双工器42A可以由一组每个与不同的频带和/或其他滤波特性(例如带外衰减、带内衰减等)相关联的双工器实现。类似的,双工器42B和/或42C可以由一组每个与不

同的频带和/或其他滤波特性(例如带外衰减、带内衰减等)相关联的双工器实现。

[0096] 定向耦合器12A、12B和12C每个可提供与相应的载波相关联的RF功率的指示。终端阻抗13A、13B和13C可配置为对于与相应的定向耦合器相关联的载波的频率增强和/或优化相应的定向耦合器的性能。选择开关44可以将所选的定向耦合器12A、12B或12C电耦合至功率检测器14。因此,开关44可用于在多个定向耦合器12A、12B和12C之间共享单个功率检测器14。利用其他开关装置,定向耦合器可配置为将两个检测器用于频带间载波聚合的各种组合,例如(a) LB和MB、(b) LB和HB、或(c) MB和HB。在其他实施例(未示出)中,可提供分离的功率检测器用于每个定向耦合器12A、12B和12C。三复用器45是可提供载波聚合信号和与单独载波相关联的RF信号之间的隔离的频率复用电路。

[0097] 在所示的电子系统40中,由于通过(1)每个双工器42A、42B和42C的带外滤波、(2)天线三复用器45的带外隔离以及(3)选择的定向耦合器12A或12B或12C的前向端口对剩余干扰载波的反向行进波的定向性所提供的隔离,可以提供将每个检测的载波信号相对于其他载波的相对高的隔离。

[0098] 图5B是根据实施例的具有载波聚合和单独载波的功率检测的电子系统40'的示意图。例如,电子系统40'可以在下行链路载波聚合系统中实现。如图所示,电子系统40'包括功率放大器11A和11B、配置为分别对功率放大器11A和11B的输出滤波的滤波器46A和46B、开关43A、43B和43C、定向耦合器12A、12B和12C、耦合器终端47A、47B和47C、选择开关44和双复用器18。

[0099] 电子系统40'包括类似于图5A的电子系统40的电路。电子系统40'包括双复用器18以组合与单独载波相关联的三个示出的路径中的两个,例如LB和MB载波路径。相比之下,图5A的电子系统40包括三复用器45,以组合与单独载波相关联的三个路径。

[0100] 耦合出的输出端口CPL可以向检测器提供指示,该检测器在图5B中未示出。取决于特定应用,本文讨论的任何检测器可以实现为内置于或外置于除相关联的定向耦合器外的电子模块或设备。

[0101] 分别与定向耦合器12A、12B和12C相关联的耦合器终端47A、47B和47C可以使得这些定向耦合器能够在一种状态下提供前向功率的指示,在另一种状态下提供反向功率的指示。例如,耦合器终端47A、47B和47C可在不同的状态下向不同的耦合器端口提供相应的终端阻抗。这样的特征可以在合适时利用本文讨论的任何其他实施例实现。

[0102] 图5C是根据实施例的具有载波聚合和单独载波的功率检测的电子系统40''的示意图。例如,电子系统40''可以在下行链路载波聚合系统中实现。电子系统40''包括类似于图5B的电子系统40'的电路。电子系统40''和电子系统40'之间的一些区别包括电子系统40''提供LB、MB和HB输出,其能够允许在至天线的路径中在组合载波方面的更大的灵活性,并且存在多个耦合出的输出端口CPL1和CPL2。利用两个耦合出的输出端口CPL1和CPL2,选择开关44A和44B可向两个功率检测器提供三个所示定向耦合器中的两个的输出。图5C示出了在某些实施例中,陷波滤波器47可以包含在功率放大器22A和定向耦合器12B之间的信号路径中。图5C示出了定向耦合器12B和12C的输出可以分别由在定向耦合器12B和12C与频率复用电路和/或天线之间的带通滤波器48和低通滤波器49进行滤波。

[0103] 图6A是根据实施例的具有闭环功率控制的载波聚合系统50的示意图。可使用与单独载波相关联的RF功率的指示来基于单独载波的所检测的功率控制载波聚合系统中的单

独载波的功率。所示的电子系统50包括功率检测和反馈控制电路54、调制解调器55A至55N、放大器56A至56N、载波聚合电路57和天线19。反馈控制电路54、调制解调器55A至55N、放大器56A至56N可一起实现功率控制系统。载波聚合电路57可包括本文讨论的任何合适的载波聚合信号路径。载波聚合电路57可提供与载波聚合信号的单独载波相关联的功率的指示。功率检测和反馈控制电路54可基于与单独载波相关联的功率的指示调整与单独载波相关联的放大器56A至56N中的放大器相关联的功率电平。通过调整与放大器56A至56N中所选的放大器相关联的功率电平,可相应地调整载波聚合电路57的RF源(例如功率放大器)的功率电平。

[0104] 图6B是根据实施例的控制载波聚合信号的单独载波的功率的说明性过程60的流程图。过程60的一些或全部可以在合适时利用本文讨论的任何实施例实现。过程60可以在移动设备上执行。应当理解本文讨论的任何方法可包括比在流程图中示出的更多或更少的操作,并且所述操作可以以任何合适的顺序执行。

[0105] 在块62,检测聚合载波的单独载波的功率。检测单独载波的功率可涉及使用耦合至本文讨论的任何合适的定向耦合器的功率检测器。作为一个示例,检测单独载波的功率的指示可基于在频率复用电路和天线之间耦合的定向耦合器的输出。作为另一个示例,检测单独载波的功率的指示可基于在功率放大器和多掷射频开关之间耦合的定向耦合器的输出。在块64,可基于所检测的与单独载波相关联的功率来调整与单独载波相关联的功率。例如,可使用图6A的功率检测器和反馈控制电路54提供的控制信号来调整与图6A的放大器56A至56N中的所选的放大器相关联的功率。

[0106] 在块66,检测聚合载波的不同的单独载波的功率。在某些实施例中,在块66处检测不同的单独载波的功率可涉及与在块62处检测所述单独载波的功率不同的定向耦合器。在一些其他实施例中,在块66处检测不同的单独载波的功率可涉及与在块62处检测所述单独载波的功率相同的定向耦合器。在块68处,可基于所检测的与不同的单独载波相关联的功率来调整与不同的单独载波相关联的功率。相应地,可基于所检测的与相应的单独载波相关联的功率来调整与载波聚合信号的多个单独载波相关联的功率。

[0107] 图6C是根据实施例的具有闭环功率控制50的载波聚合系统50'的示意图。由定向耦合器、功率检测器或双工器等提供的与单独载波相关联的RF功率的指示可用于控制提供给RF源(例如功率放大器)的RF信号的功率。所示的系统50'包括功率控制系统53。如图6C所示,定向耦合器12可向功率检测器和反馈控制电路54提供单独载波或载波聚合信号的RF功率的指示。功率检测器和反馈控制电路54可包括功率检测器,例如功率检测器14,以及配置为至少部分地基于单独载波的RF功率的指示来生成控制信号的反馈控制电路。调制解调器55A、55B或55C可分别向放大器56A、56B、56C提供载波信号。放大器56A、56B或56C的输出功率可由功率检测器和反馈控制电路54提供的控制信号进行控制。这可基于所检测的单独载波的功率来控制载波聚合系统中的单独载波的功率。这些原理和益处中的任一个可应用于控制与载波聚合信号相关联的两个或更多单独载波的功率。在某些实施例中,本文讨论的原理和益处可应用于控制载波聚合信号的每个载波的功率。本文讨论的任何载波聚合信号可以是与两个或更多载波相关联的聚合。

[0108] 图7是一种示例性无线通信设备70的示意性框图,该示例性无线通信设备70可包括与本文讨论的载波聚合信号的单独载波的功率检测有关的特征的任意合适的组合。无线

通信设备70可以是任何合适的无线通信设备。例如,该设备可以是移动电话,例如智能电话。如图所示,无线通信设备70包括天线19、RF前端72、功率控制系统52、处理器74和存储器76。本文讨论的载波聚合信号路径和/或载波聚合电路中的任一个可在RF前端72中实现。RF前端72可向天线19提供载波聚合RF信号以用于发送。RF前端72还可处理由天线19接收的RF信号。存储器76可在无线通信设备70上存储数据。处理器74可在存储器76中存储数据和/或访问存储器76中的数据。处理器74可处理基带信号。如图所示,功率控制系统53被耦合在处理器74和RF前端72之间。功率控制系统53可实现结合图6A至6C中任一个讨论的原理和益处中的任一个。

[0109] 以上描述的一些实施例已经结合功率放大器和/或移动设备而提供了示例。然而,实施例的原理和益处可用于能够受益于本文描述的任何原理和益处的任何其他系统或装置。例如,功率放大器是提供RF信号的RF源的示例,并且本文讨论的特征的任何合适的组合可结合其他RF源实现。本文讨论的任何原理和益处可以在需要检测和/或控制聚合载波的单独载波的功率电平电子系统中实现。尽管以上可能已经参考上行链路载波聚合系统讨论了实施例,本文讨论的任何合适的原理和益处可应用于下行链路载波聚合系统。参考特定的一个或多个类型的载波聚合(例如FDD、具有非重叠发送的TDD、具有重叠发送的TDD)讨论的实施例的任何合适的原理和益处可在合适时结合不同类型的载波聚合实现。参考频带间载波聚合讨论的实施例的任何合适的原理和益处可在合适时结合频带内载波聚合实现。本文的教导适用于包括具有多个功率放大器的系统的各种功率放大器系统,包括例如多频带和/或多模功率放大器系统。本文讨论的功率放大器晶体管可以例如是砷化镓(GaAs)、互补金属氧化物半导体(CMOS)或锗化硅(SiGe)晶体管。此外,本文讨论的功率放大器可由FET和/或诸如异质结双极晶体管的双极晶体管实现。

[0110] 本公开的各方面可在各种电子设备中实现。电子设备的示例可包括但不限于消费电子产品、消费电子产品的部分、电子测试设备、诸如基站的蜂窝通信基础设施,等等。电子设备的示例可包括但不限于诸如智能电话的移动电话、配置用于在移动电话中使用的电子模块、配置用于在基站中使用的电子模块、电话、电视、计算机监视器、计算机、调制解调器、手持计算机、膝上计算机、平板计算机、电子书阅读器、可穿戴计算机(例如智能手表)、个人数字助理(PDA)、微波炉、电冰箱、汽车、音响系统、DVD播放器、CD播放器、数字音乐播放器(例如MP3播放器)、收音机、可携式摄像机、照相机、数字照相机、便携式存储器芯片、健康护理监控设备、车载电子系统(例如汽车电子系统或航空电子系统)、洗衣机、烘干机、洗衣/烘干机、外围设备、腕表、钟表等等。此外,电子设备可包括未完成的产品。

[0111] 除非上下文清楚地另外要求,贯穿整个说明书和权利要求,词语“包括”和“包含”等应以包含性的含义来解释,而非排他性或穷举性的含义;也就是说,以“包括但不限于”的含义来解释。如这里通常使用的,词语“电耦合”指代可以直接电连接或通过一个或多个中间元件电连接的两个或更多元件。同样地,如这里通常使用的,词语“连接”指代可以直接连接或以一个或多个中间元件连接的两个或更多元件。射频信号可具有在从300MHz至300GHz的范围内的频率。此外,在合适时,当在本申请中使用,词语“这里”、“在上面”、“在下面”和类似意思的词语应指代本申请整体,而非本申请的任何特定部分。当上下文允许时,上述某些实施例的详细说明中使用单数或复数的词语还可分别包括复数或单数。在提到两个或多个项的列表时的词语“或”,在上下文允许时,覆盖对该词语的全部下列解释:列表中的任

何项,列表中的全部项以及列表中的项的任何组合。

[0112] 此外,这里所用的条件性语言,除了其他的以外例如有“可以”、“可”、“可能”、“能够”、“例”、“例如”和“诸如”等,除非另有具体说明,或如使用的在上下文内另有理解,否则通常意图传达某些实施例包括而其它实施例不包括某些特征、元素和/或状态。因此,这样的条件性语言通常不意欲暗示一个或者多个实施例以任何方式需要该特征、元素和/或状态或者一个或多个实施例一定包括用于在具有或者不具有作者输入或提示的情况下决定这些特征、元素和/或状态是否被包括在任何特定实施例中或要在任何特定实施例中执行的逻辑。

[0113] 尽管已经描述了某些实施例,这些实施例仅以示例的方式呈现,并且不意欲限制本公开的范围。事实上,本文描述的新颖的装置、方法和系统可以用各种其他形式实施;此外,可以不背离本公开精神作出本文描述的方法和系统的形式上的各种省略、置换和改变。例如,尽管在给出的装置中呈现了多个块,替换实施例可使用不同的组件和/或电路拓扑来执行类似功能,并且一些块可以被删除、移动、增加、再分、组合和/或修改。这些块中的每一个可以各种不同的方式实现。以上描述的各种实施例的元件和动作的任何合适的组合可被组合以提供进一步的实施例。所附权利要求及其等同物意欲覆盖如将落入本公开的范围和精神内的这样的形式或修改。

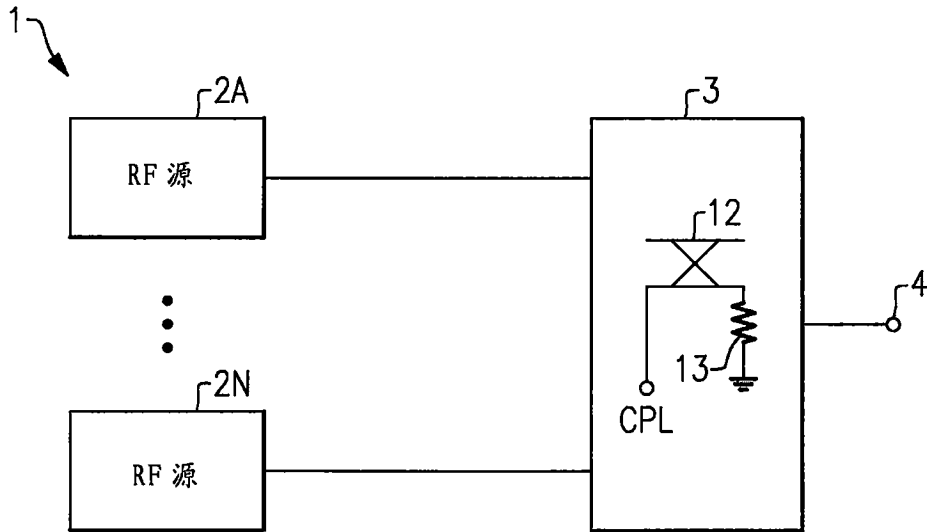


图1A

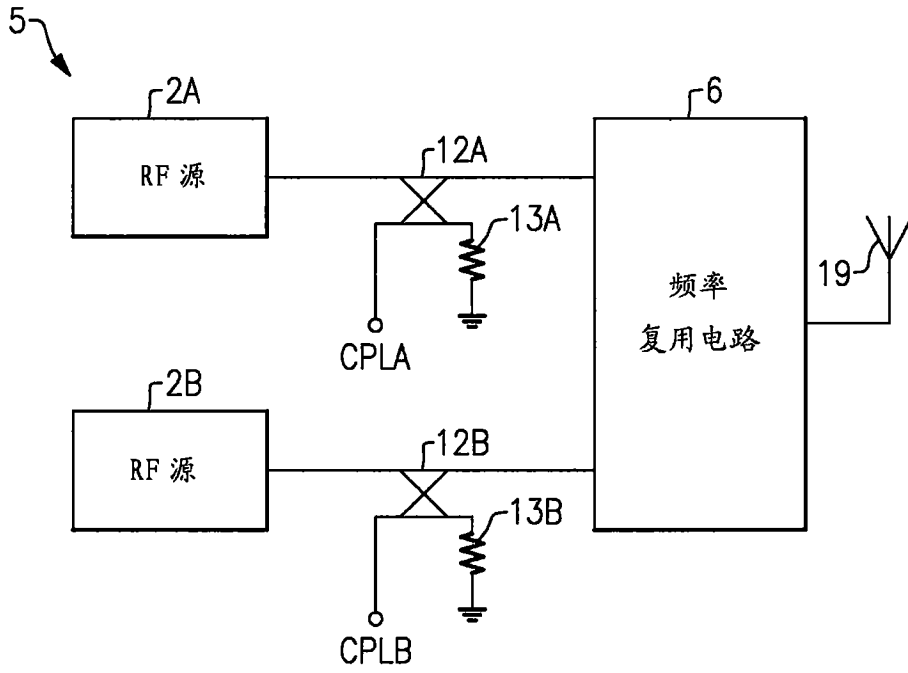


图1B

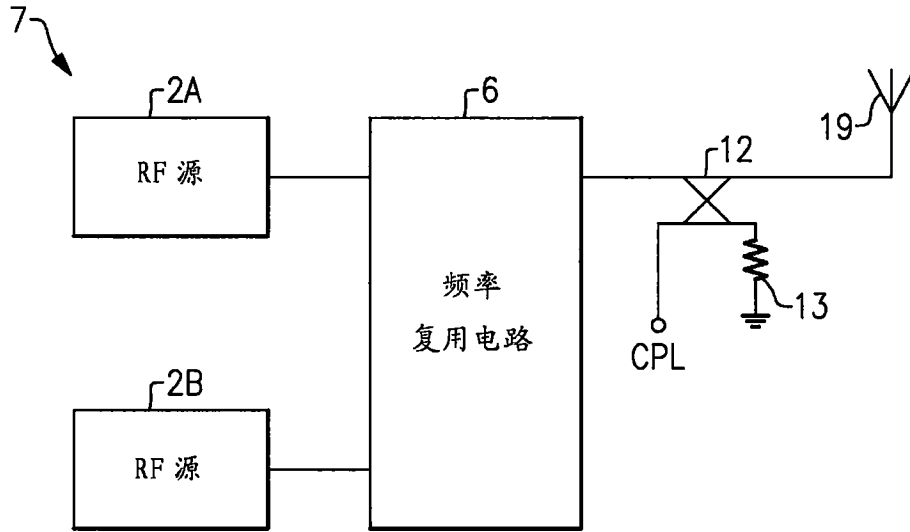


图1C

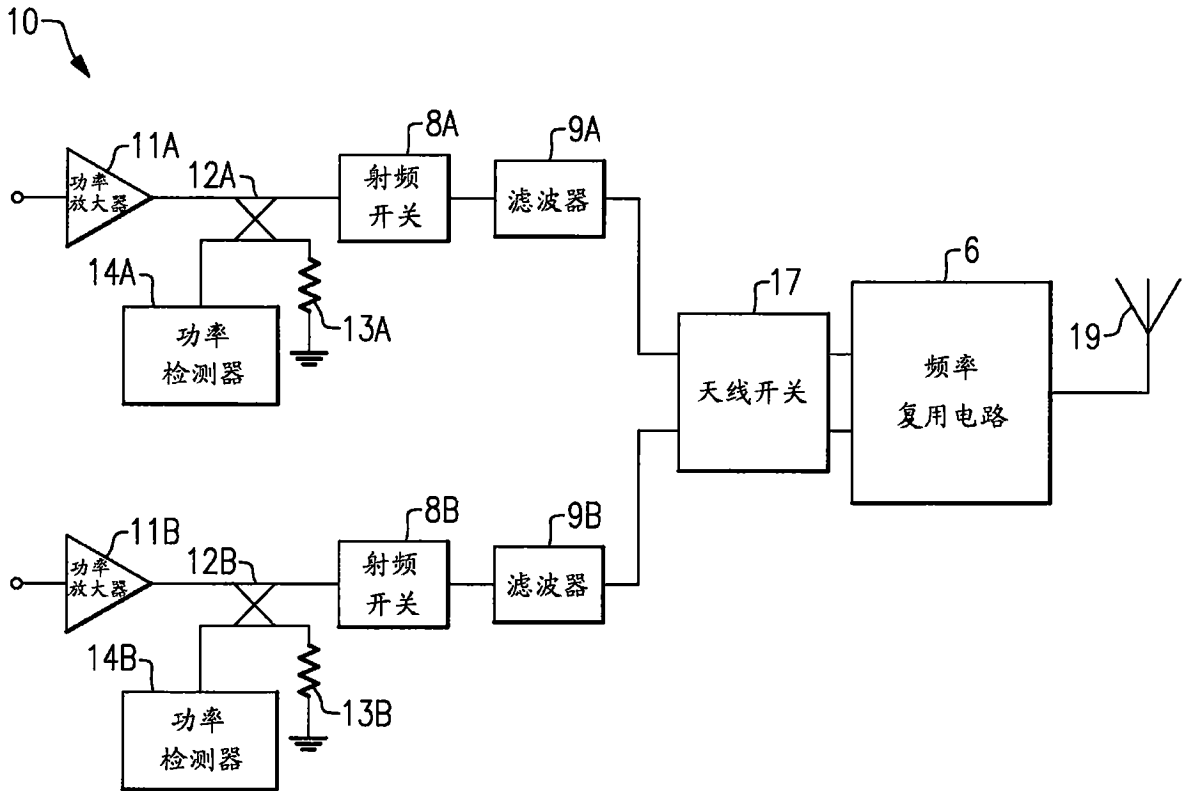


图2A

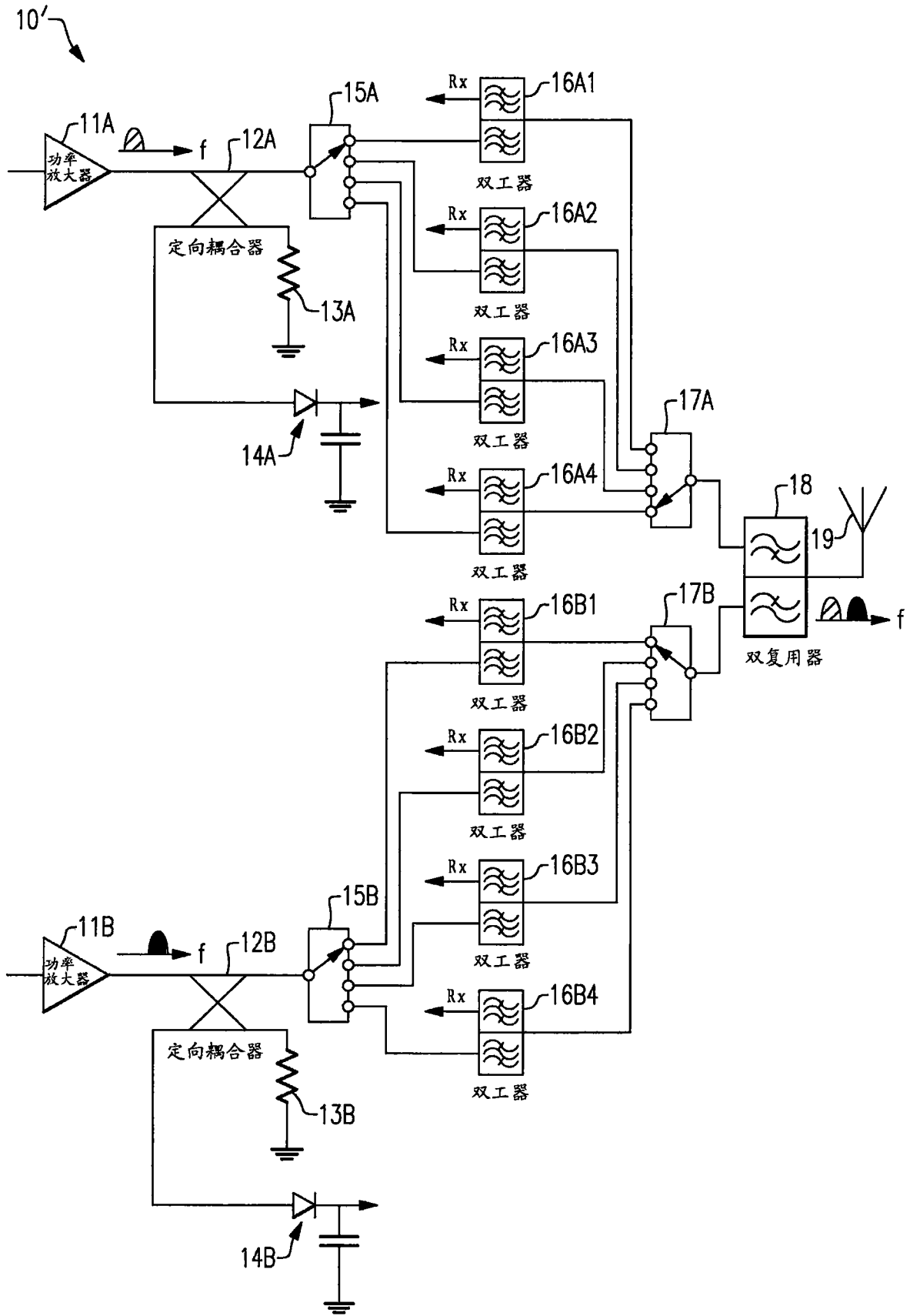


图2B

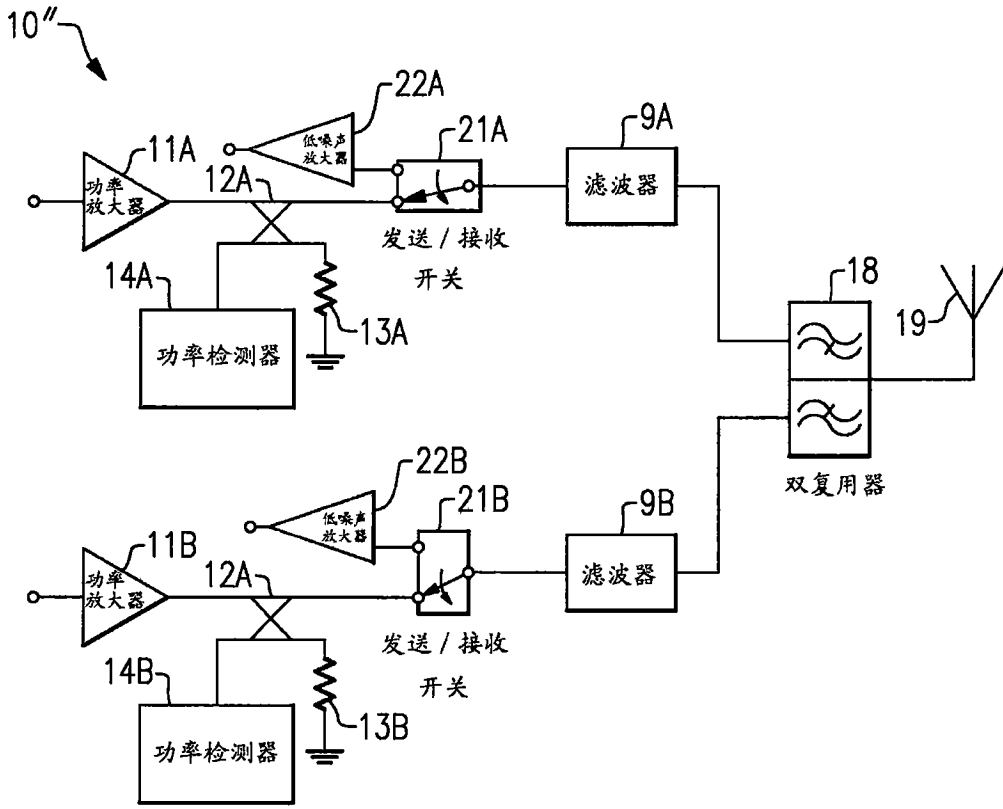


图2C

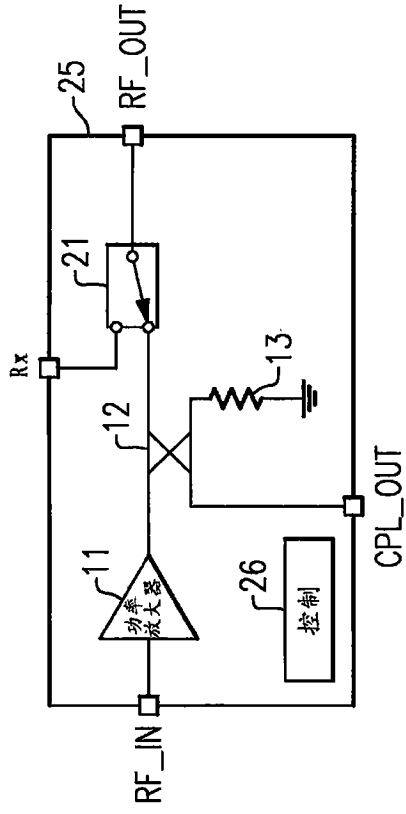


图2D

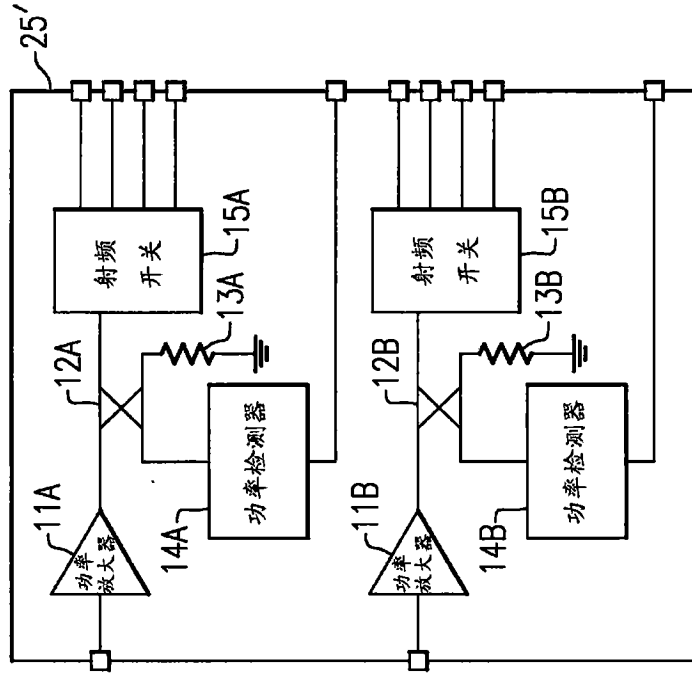


图2E

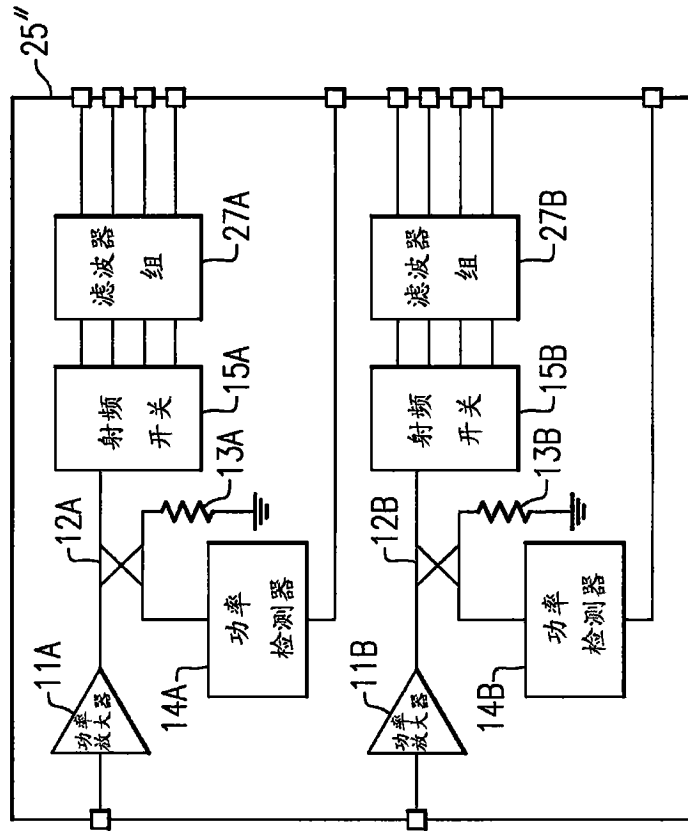


图2F

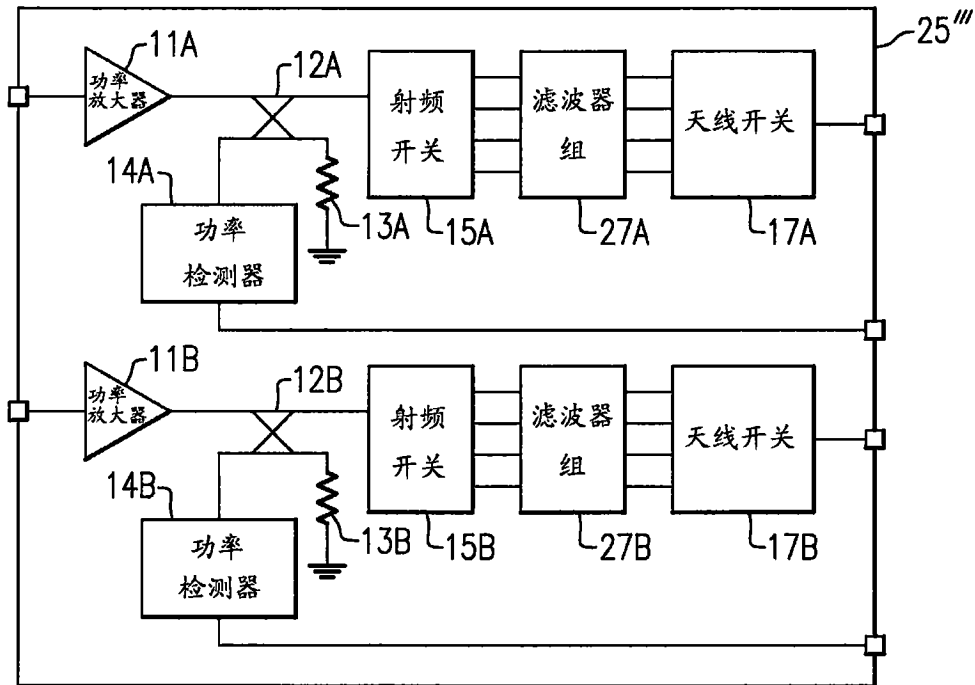


图2G

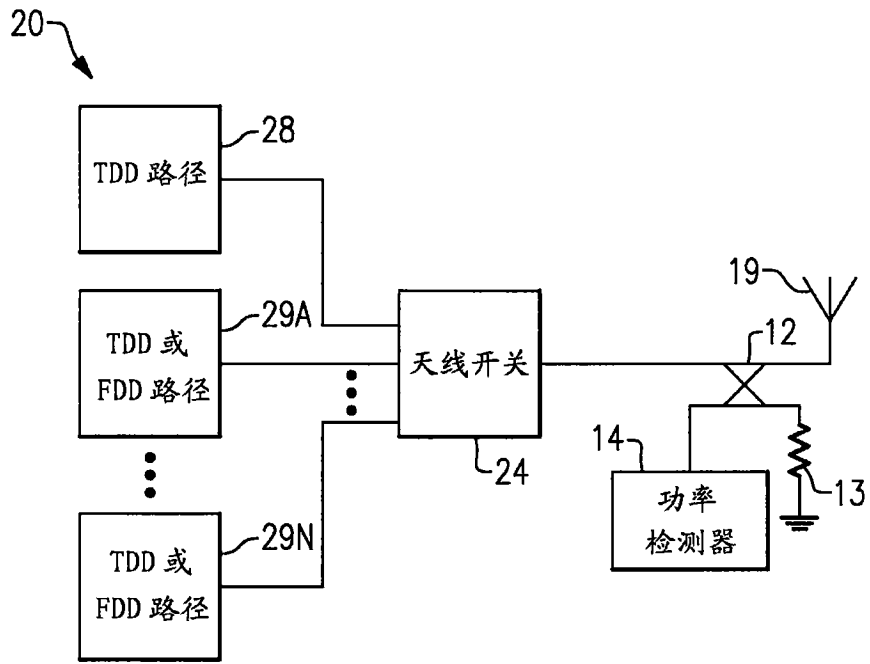


图3A

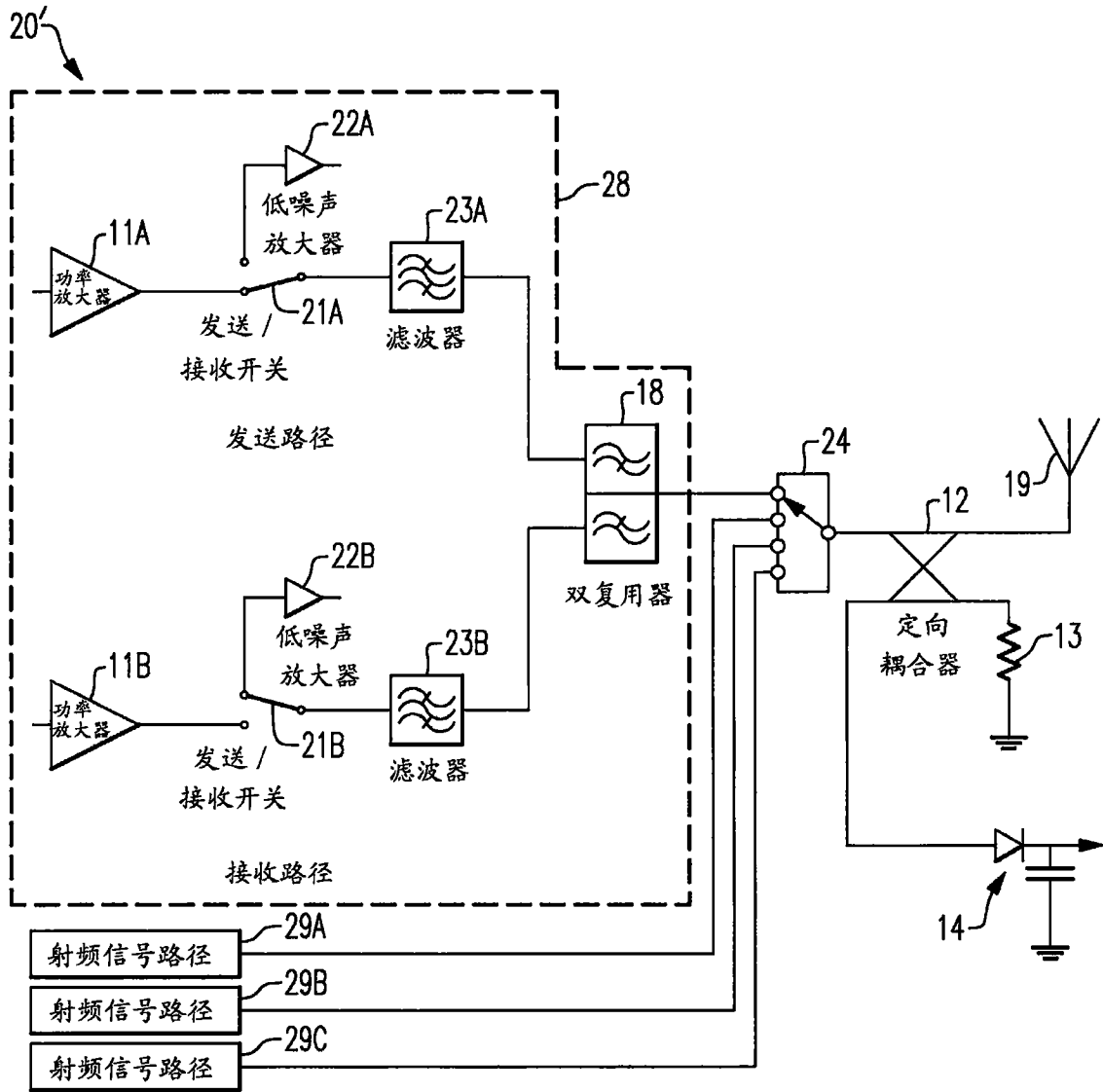


图3B

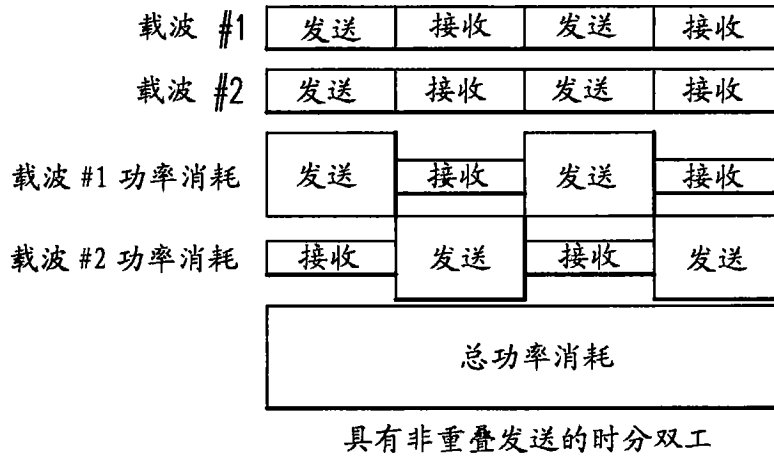


图3C

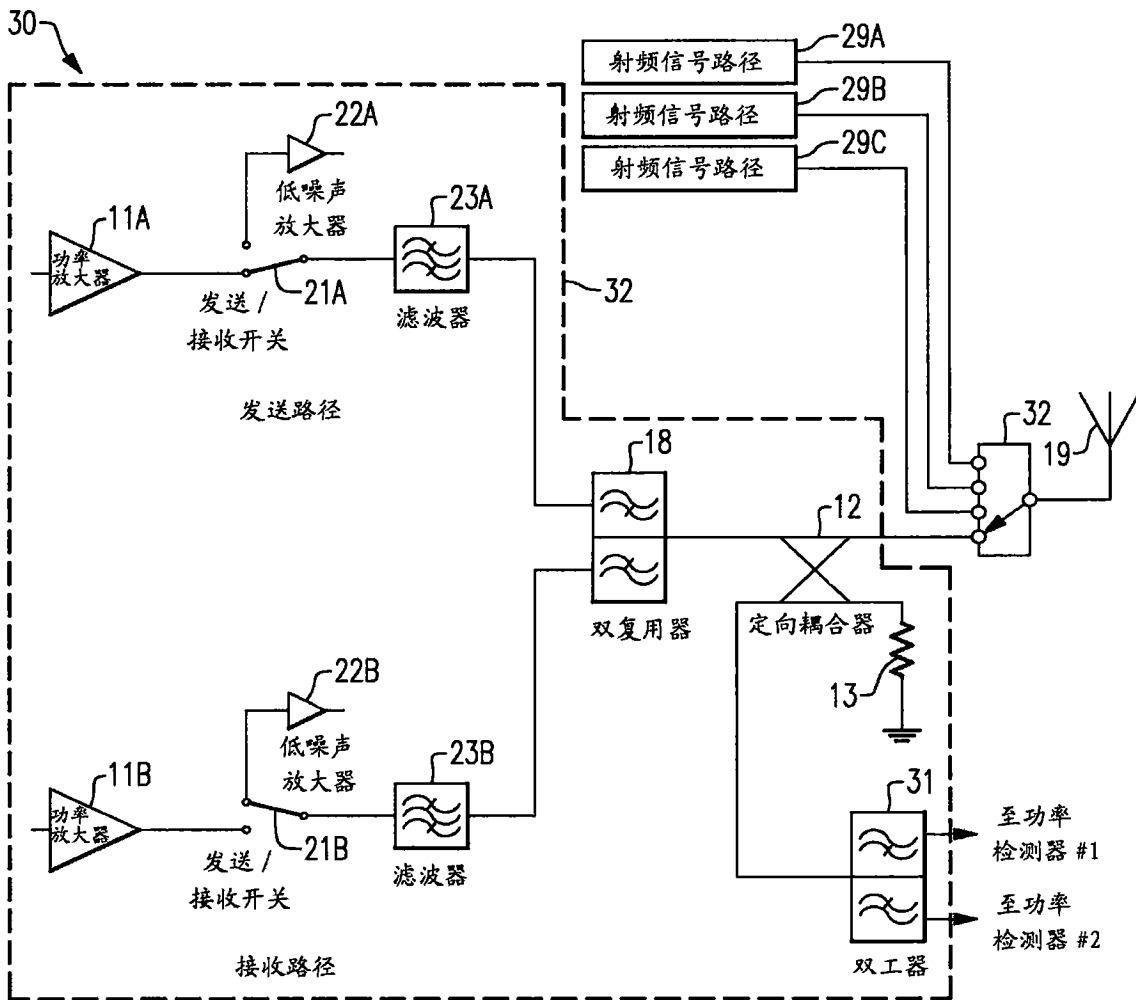


图4A

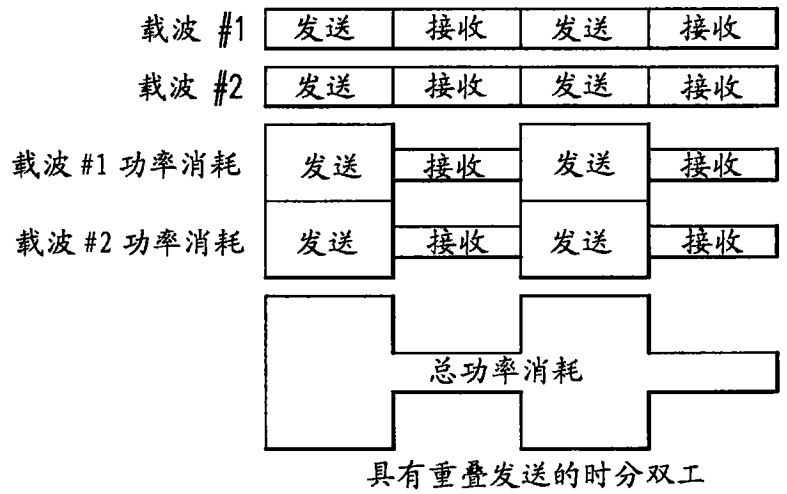


图4B

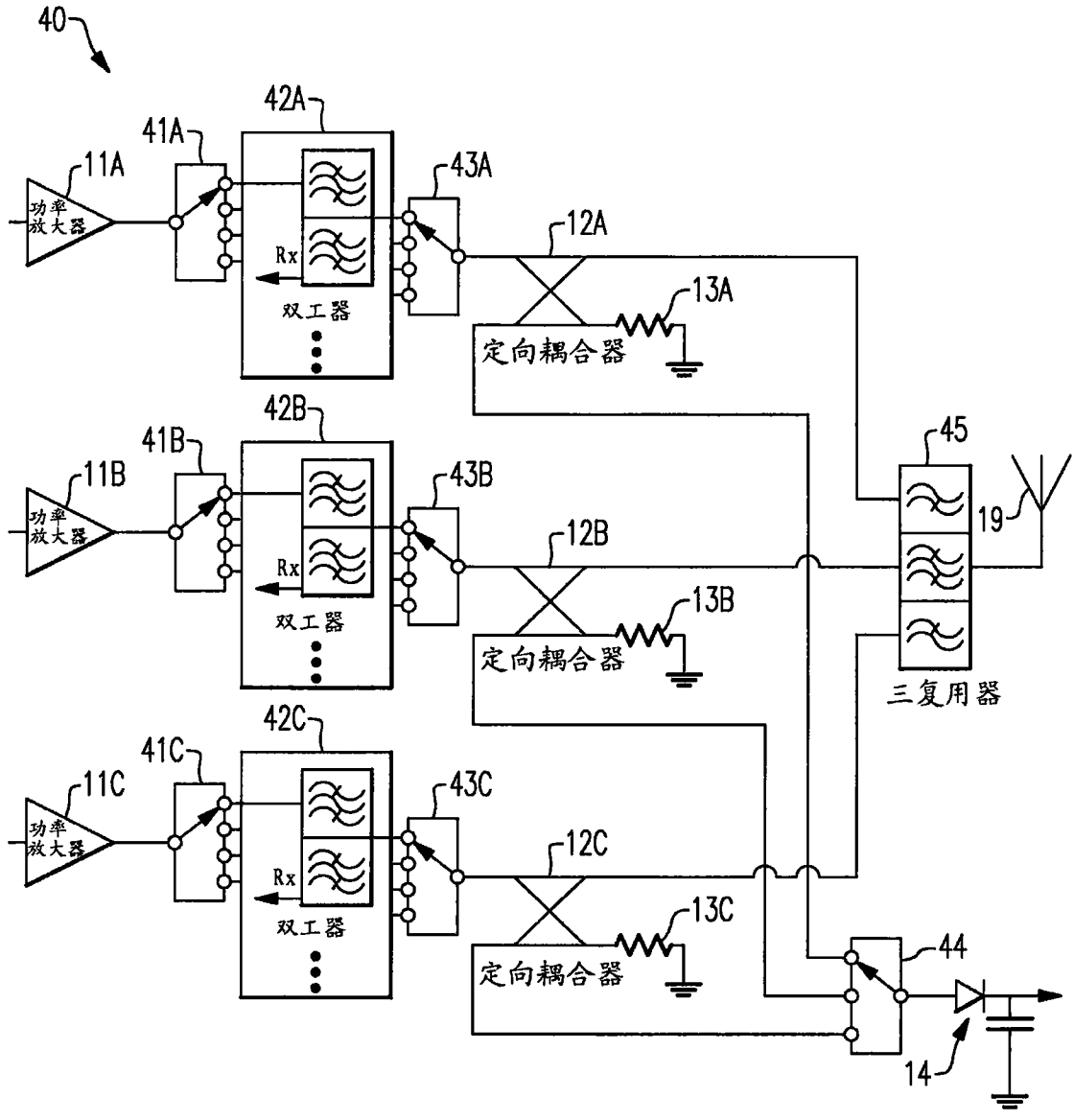


图5A

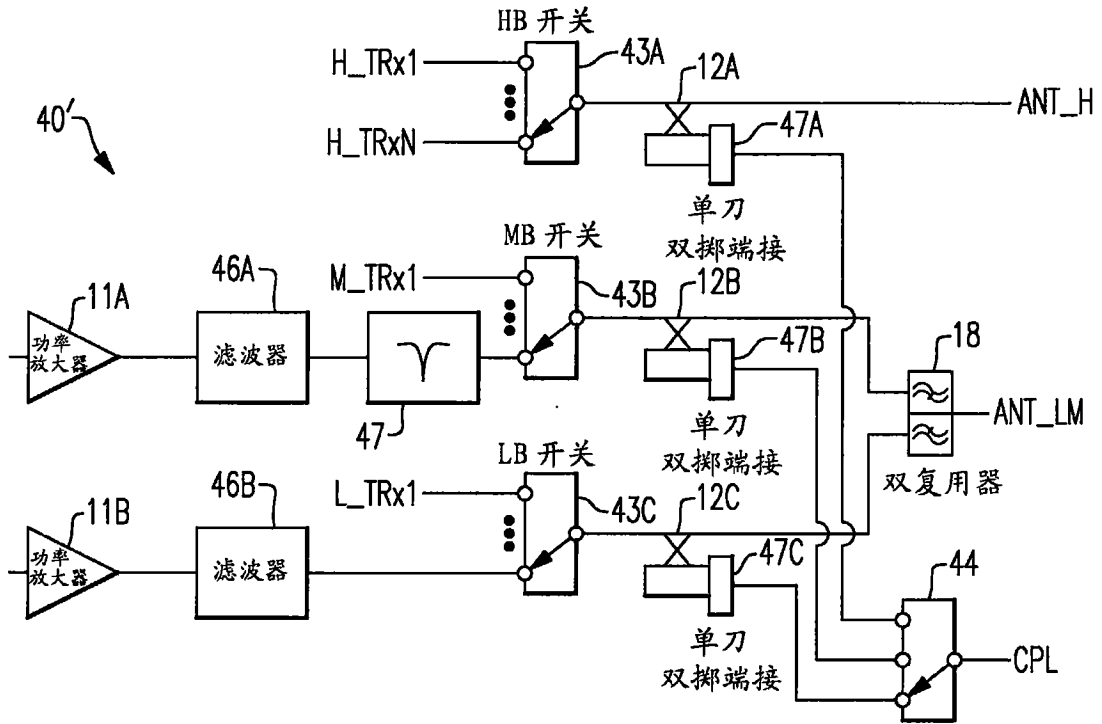


图5B

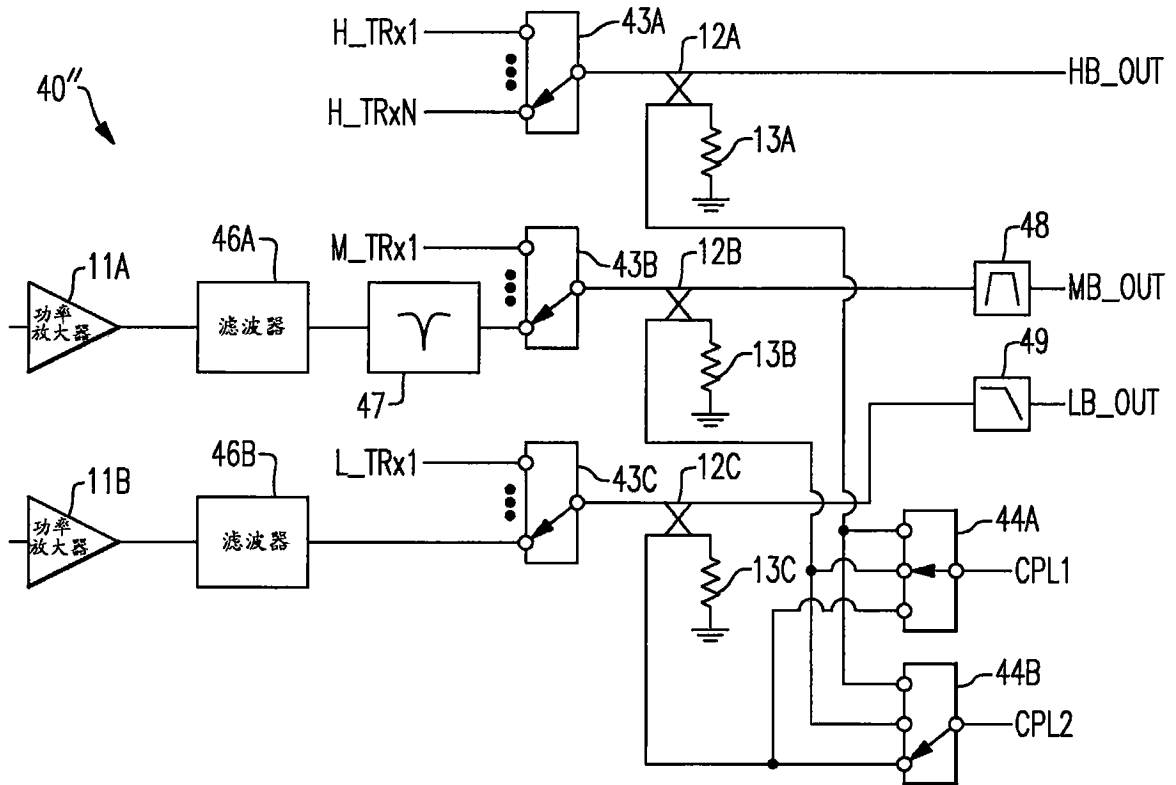


图5C

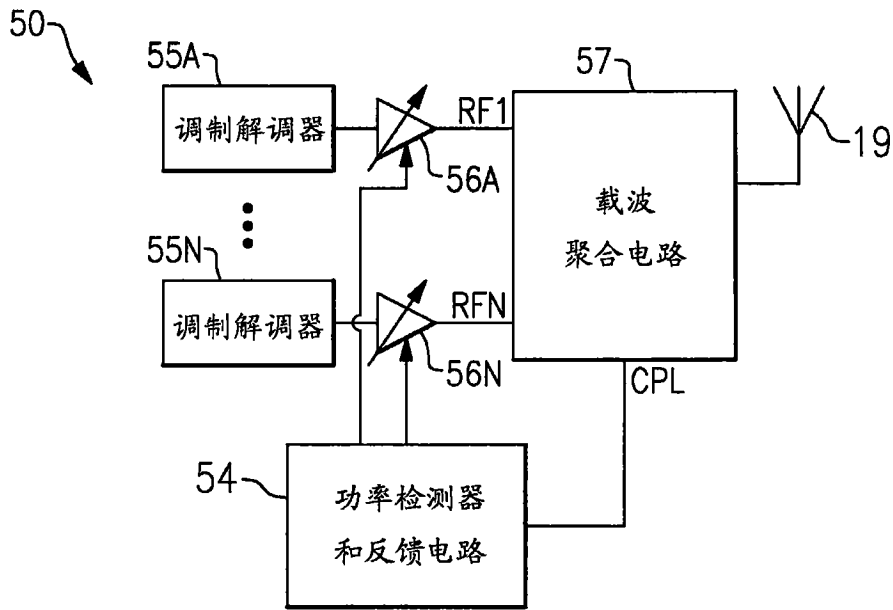


图6A

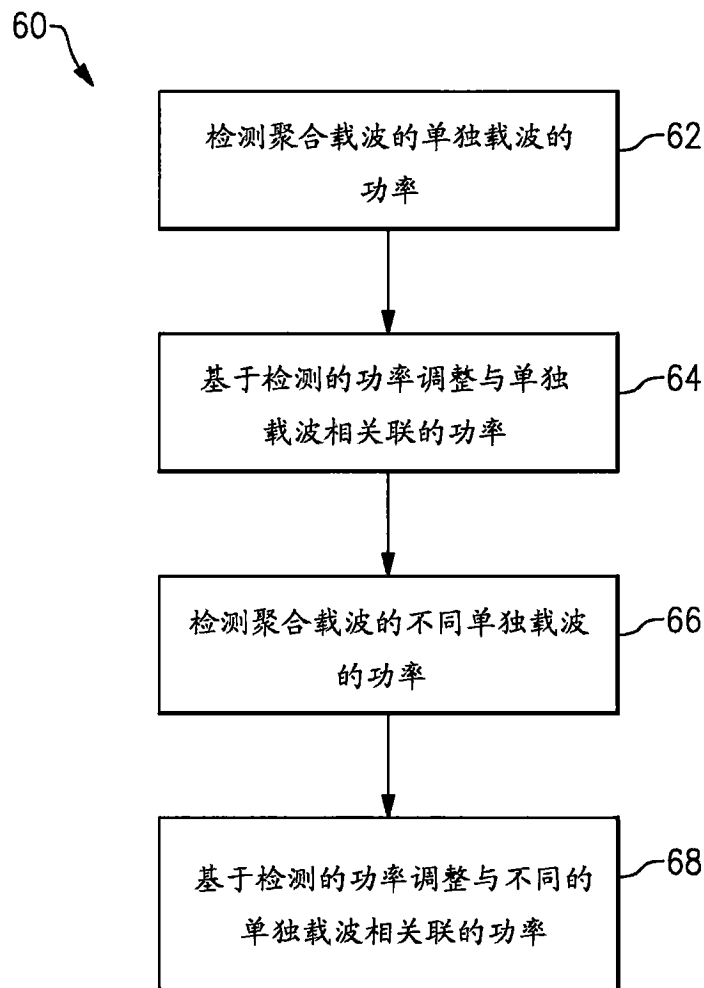


图6B

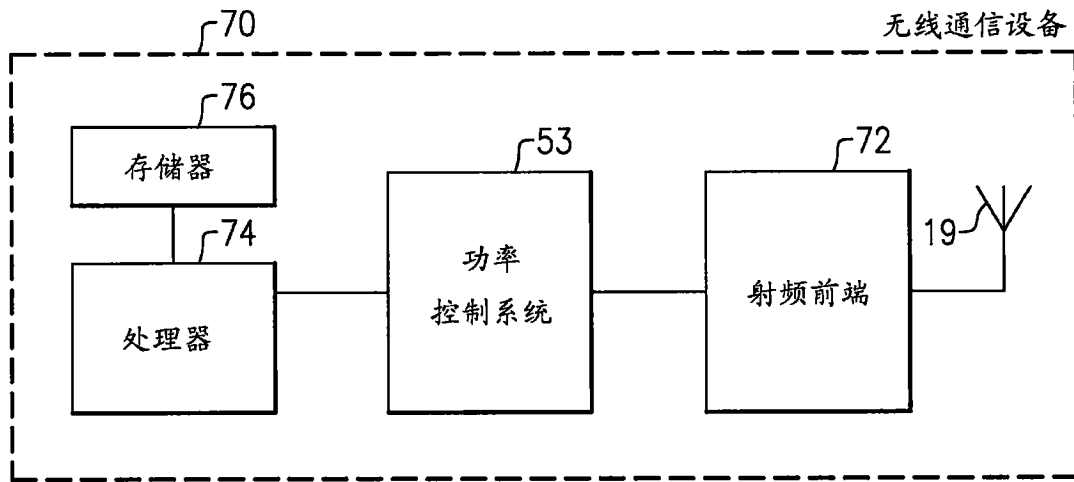


图7