

[19] 中华人民共和国国家知识产权局

[51] Int. Cl.

F24C 3/00 (2006.01)

F24C 15/08 (2006.01)



[12] 实用新型专利说明书

专利号 ZL 200820009056.3

[45] 授权公告日 2009年1月14日

[11] 授权公告号 CN 201181023Y

[22] 申请日 2008.4.6

[21] 申请号 200820009056.3

[73] 专利权人 邓正刚

地址 563100 贵州省遵义县南白镇龙泉村(遵义火焰山电器有限公司)

[72] 发明人 邓正刚

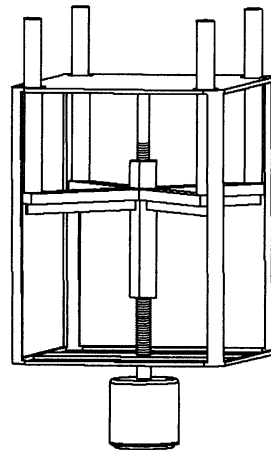
权利要求书1页 说明书2页 附图2页

[54] 实用新型名称

升降装置

[57] 摘要

本实用新型涉及一种升降装置，实用于家用多功能电暖炉、餐桌，麻将桌、茶几、书桌、工作台领域，尤其是对家用多功能电暖炉的桌面升降功能是一重大改进。本实用新型的有益效果是：升降螺杆通过升降电机的传动，配合升降螺母组件将升降支柱缓缓地升起和下降，整个升降过程非常平稳，没有噪音，物体升到最高点或降到最低点都非常稳固，升降装置的结构简单，生产成本低，使用效果好。



1、升降装置，其特征在于：在升降装置主体架（2）内安装升降螺杆（4），在升降螺杆（4）上安装升降螺母组件（3），升降螺杆（4）与升降螺母组件（3）相配合，在升降螺母组件（3）上固定升降支柱（1），升降支柱（1）通过升降装置主体架（2）的顶部向上伸出，用来支撑上面被升降的物体，在升降螺杆（4）的下端安装驱动电机（5）。

升降装置

所属技术领域：本实用新型涉及一种升降装置，实用于家用多功能电暖炉、餐桌，麻将桌、茶几、书桌、工作台领域，尤其是对家用多功能电暖炉的桌面升降功能进行重大改进的一种升降装置。

背景技术：目前，现有多功能电暖炉的升降装置存在升降不灵和、升起后不稳固、且生产成本高的缺点。

发明内容：本实用新型是为了提供一种升降效果佳、使用操作方便、功能稳定可靠、生产成本低的一种升降装置；本实用新型是这样构成的：在升降装置主体架（2）内安装升降螺杆（4），在升降螺杆（4）上安装升降螺母组件（3），升降螺杆（4）与升降螺母组件（3）相配合，升降螺母组件（3）上固定升降支柱（1），升降支柱（1）通过升降器主体架（2）的顶部向上伸出，以便支撑上面被升降的物体，在升降螺杆（4）的下端安装驱动电机（5）。

本实用新型的有益效果是：升降螺杆（4）通过升降电机（5）的驱动，配合升降螺母组件（3）将升降支柱（1）缓缓地升起和下降，整个升降过程非常平稳，没有噪音，物体升到最高点或降到最低点都非常稳固，升降装置的结构简单，生产成本低，使用效果好。

附图说明：下面结合附图和实施例对本实用新型进一步说明。

附图 1 是本实用新型升降装置的立体结构示意图。

附图 2 是本实用新型升降装置用于多功能电暖炉实施例的结构示意图。

具体实施方式：说明书附图 2 中，在多功能电暖炉的底座（7）上安装升降装置主体架（2），升降装置主体架（2）直接作为炉体主架，在炉体主架内安装升降螺杆（4），在升降螺杆（4）上安装升降螺母组件（3），升降螺杆（4）

与升降螺母组件（3）相配合，升降螺母组件（3）上固定升降支柱（1），升降支柱（1）通过升降装置主体架（2）的顶部向上伸出，在伸出的升降支柱（1）上安装多功能电暖炉的桌面（6），在升降螺杆（4）的下端安装驱动电机（5），通过控制驱动电机（5）的转动方向，使多功能电暖炉的桌面（6）平稳地上升和下降。

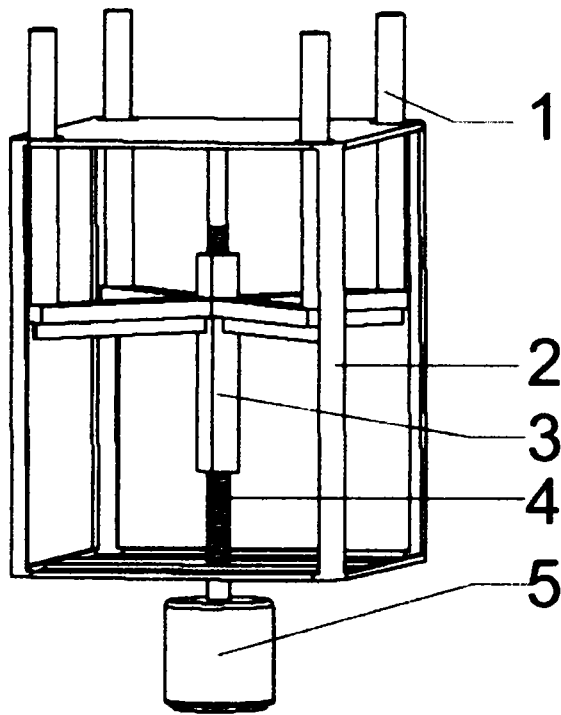


图 1

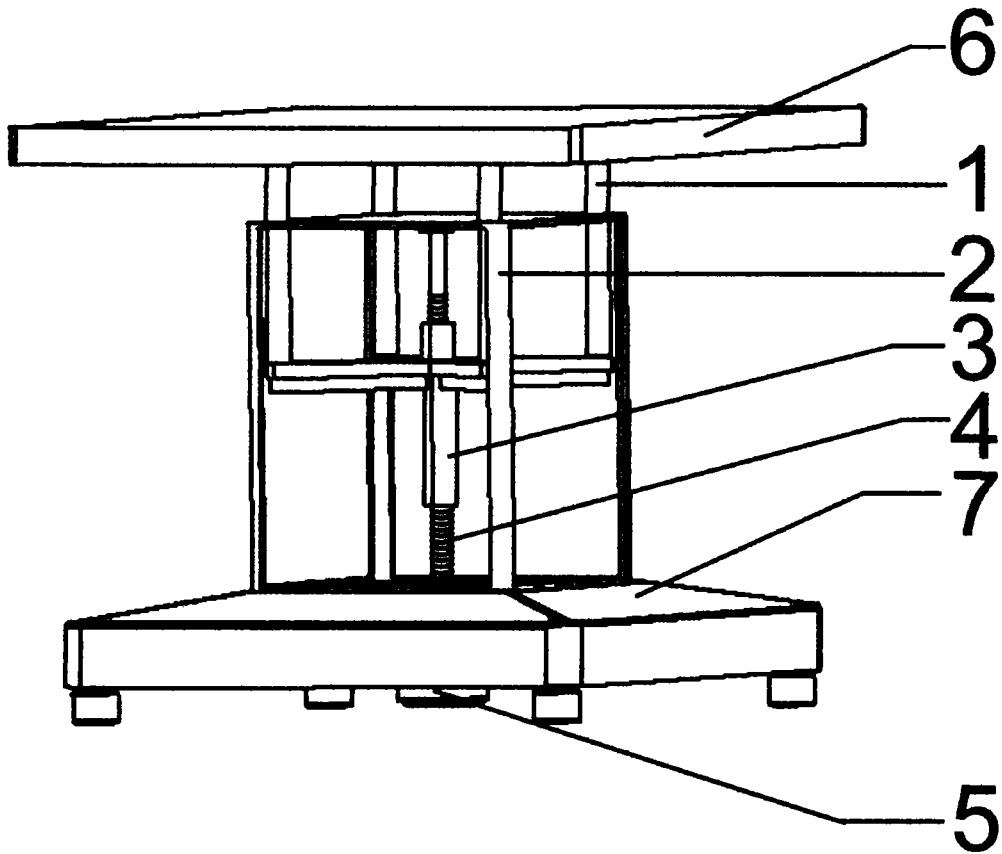


图 2