



MINISTERO DELLO SVILUPPO ECONOMICO  
DIREZIONE GENERALE PER LA TUTELA DELLA PROPRIETA' INDUSTRIALE  
UFFICIO ITALIANO BREVETTI E MARCHI

# UIBM

<b>DOMANDA NUMERO</b>	<b>201997900614163</b>
<b>Data Deposito</b>	<b>25/07/1997</b>
<b>Data Pubblicazione</b>	<b>25/01/1999</b>

<b>Sezione</b>	<b>Classe</b>	<b>Sottoclasse</b>	<b>Gruppo</b>	<b>Sottogruppo</b>
E	03	D		

Titolo

CASSETTA AD INCASSO PER SCIACQUONE

D E S C R I Z I O N E

di Brevetto per Modello Industriale di Utilità

di **VALSIR S.P.A.**, di nazionalità italiana

a 25078 VESTONE (BRESCIA), LOCALITA' MERLARO, 2

Inventore: VAROTTI Mario

\*\*\* \*\*\*\* \*\*\* **70 970-000163**

La presente innovazione si riferisce a una cassetta per sciacquone del tipo ad incasso, in cui la valvola di scarico dell'acqua è manovrata per mezzo di un dispositivo di comando, azionato manualmente da un elemento attuatore disposto esternamente attraverso una apertura su una parete della cassetta; il dispositivo di comando è montato su un telaio ausiliario, disposto internamente nella parte superiore della cassetta e agganciato in maniera amovibile a due pareti opposte della cassetta stessa.

Dal Brevetto Europeo N° 276 633 B2, è nota una cassetta per sciacquone da incasso comprendente un contenitore dell'acqua e un telaio di supporto montato internamente, in maniera amovibile, tra le pareti anteriore e posteriore del contenitore; il telaio supporta un dispositivo per l'apertura della valvola di scarico e comprendente una leva a squadra oscillante, collegata da una parte a un'asta di comando della valvola di scarico, e da un'altra parte è collegata a

CERRARO Elena  
(iscrizione Albo n° 426/BM)

un'asta di spinta, passante attraverso una apertura della parete anteriore del contenitore e azionata da un elemento attuatore esterno, costituito da un tasto basculante.

Il telaio è fissato da un lato a una parete laterale del contenitore mediante dei perni a croce, inseriti in corrispondenti fori ciechi e, dal lato opposto, il telaio è provvisto di una linguetta fissa, sporgente dal telaio e che è semplicemente appoggiata sul bordo inferiore di una apertura frontale del contenitore.

Questa struttura non assicura un solido fissaggio del telaio al contenitore, consentendo spostamenti accidentali del telaio, che ne possono compromettere la funzionalità.

La domanda di Brevetto Tedesco N° 35 05 188, descrive una cassetta di risciacquamento atta ad essere installata esternamente a una parete, in cui il dispositivo di comando della valvola di scarico è montato su un telaio fissato con delle viti al coperchio di chiusura di una apertura superiore della cassetta; anche questa soluzione non è ottimale sia dal punto di vista della semplicità ed economicità produttiva, sia della precisione di posizionamento del comando.

CERBARO Elena  
(iscrizione Albo nr 426/BMI)

Pertanto lo scopo della presente innovazione è quello di realizzare una cassetta da incasso per uno sciacquone, in cui il telaio di supporto del dispositivo di comando della valvola di scarico possa essere facilmente montato tra le pareti della cassetta e altrettanto facilmente possa esserne rimosso, anche a cassetta murata, senza per altro pregiudicare la stabilità del suo montaggio.

In accordo con lo scopo predefinito, viene presentata una cassetta per uno sciacquone comprendente una vasca per contenere dell'acqua, un telaio di supporto, montato amovibilmente a ponte, internamente nella parte superiore della vasca e atto a supportare un dispositivo di comando per l'apertura della valvola di scarico dell'acqua, il telaio essendo provvisto di organi di fissaggio, sporgenti da un lato del telaio e atti a essere inseriti in corrispondenti fori, disposti su una prima parete della vasca,

c a r a t t e r i z z a t a dal fatto che il telaio è inoltre provvisto di mezzi elastici di aggancio, mobili, disposti su un lato opposto del telaio, e atti a cooperare a scatto, elasticamente in battuta, con corrispondenti aperture di una seconda parete opposta alla prima parete.

Seguirà una descrizione dettagliata di una forma

CERBARO Elena  
Iscrizione Albo n. 426/BMI

preferita di esecuzione del trovato secondo l'innovazione, fatta a titolo esemplificativo, ma non limitativo, con riferimento alle figure dei disegni annessi, dei quali:

la figura 1 rappresenta una vista laterale di un telaio di supporto del dispositivo di comando della valvola di scarico per una cassetta per sciacquone, secondo l'innovazione;

la figura 2 rappresenta una vista in pianta del telaio di figura 1;

la figura 3 rappresenta una variante a quanto illustrato in figura 1;

la figura 4 rappresenta un particolare costruttivo dell'elemento mobile di figura 1.

Con riferimento alla figura 1, con 1 è indicato nel suo insieme un dispositivo di comando di una valvola di scarico, non rappresentata, per una cassetta di uno sciacquone, comprendente una vasca 2 atta a contenere una determinata quantità di acqua di risciacquo, e della quale sono mostrate in sezione parziale, una parete anteriore o frontale, 3 e una parete posteriore 4.

Il dispositivo 1 è supportato da un telaio di supporto 5, costruito in plastica, montato amovibilmente, a ponte, tra le due pareti opposte,

CERBARO Elena  
[iscrizione Albo nr 426/RM]

frontale 3 e posteriore 4; il telaio 5 è disposto nella parte superiore della vasca 2, in posizione sostanzialmente orizzontale; sul telaio 5 è ricavato di pezzo un montante 6 provvisto di una staffa di supporto 7 terminante alle estremità con due alette laterali 8 rivolte superiormente, sulle quali è imperniata girevole una leva a squadra 9; la leva a squadra 9 è costituita da una prima coppia 10 di bracci 10a e 10b paralleli (fig.2), e di uguale lunghezza, solidali ad una loro estremità a un elemento 12 trasversale di collegamento, portante due perni 14 laterali, atti ad impegnare corrispondenti fori delle alette 8; una seconda coppia 11 di bracci paralleli 11a e 11b si diparte dall'elemento 12 in una direzione sostanzialmente perpendicolare rispetto ai bracci 10a, 10b; i bracci della coppia 10 possono avere una lunghezza uguale, o diversa dai bracci della coppia 11; uno dei due bracci della coppia 11, ad esempio il braccio 11a, si prolunga oltre il corrispondente braccio 11b, con un tratto 11c, il quale termina con una sede 15 atta a impegnarsi in una asola di un'asta di sollevamento 16 collegata alla valvola di scarico della cassetta.

Sui bracci 11a,11b, o in alternativa sui bracci 10a,10b, come descritto in una domanda di Modello di

Utilità della Richiedente in pari data, è montato girevole un elemento di spinta 17, costituito da un nottolino 17, portante un foro filettato, accoppiato con un'asta filettata 18, a sua volta collegata ad un elemento attuatore, non mostrato, della valvola di scarico e costituito da un tasto basculante, di tipo noto, montato esternamente su una delle pareti della vasca 2.

La leva a squadra 9, il nottolino 17, con avvitata l'asta filettata 18 e l'asta di sollevamento 16, vengono montati sul telaio 5, preferibilmente fuori dalla vasca 2, prima di introdurvi il telaio 5 completato con il dispositivo di comando 1, assemblato, per esempio attraverso una apertura superiore della vasca 2, nota e non illustrata per semplicità, oppure attraverso una apertura frontale 2a della parete 3.

Secondo il trovato il telaio 5 può essere facilmente introdotto nella vasca 2 e fissato tra due pareti opposte 3 e 4, e con altrettanta semplicità può essere rimosso con una semplice operazione di sgancio, ed estratto, anche a cassetta murata; a tale scopo, il telaio 5 è costituito da una struttura nervata 20, piana, di forma sostanzialmente rettangolare, delimitata da almeno due bordi 21 e 22 opposti, rettilinei e paralleli, atti ad affacciare internamente

due pareti opposte 3 e 4 della vasca 2; il telaio 5 è provvisto di due perni fissi 23, a forma di croce in sezione, sporgenti oltre un bordo, ad esempio il bordo 21, e atti a impegnare due corrispondenti fori 24, ricavati in una parete laterale 4 della vasca 2.

Il telaio 5 è inoltre provvisto dal lato opposto al bordo 21 di mezzi di aggancio 25, mobili, sporgenti dal bordo 22 e atti a impegnare automaticamente a scatto una apertura, ricavata nella opposta parete laterale 3, nella fattispecie illustrata in figura 1 un bordo inferiore 26. della apertura frontale 2a, oppure, come illustrato in figura 3, una sede o feritoia 26a praticata passante nella parete 3.

Secondo la forma di realizzazione di figure 1 e 2, i mezzi di aggancio 25 sono costituiti da un elemento mobile 27 a slitta, scorrevole su delle guide parallele 29, in direzione perpedicolare alla parete laterale 3; l'elemento mobile 27 è provvisto anteriormente di un organo di aggancio 30, costituito da una aletta sporgente, atta a impegnare, in seguito alla spinta di mezzi elastici 31, l'apertura 2a per andare elasticamente in battuta contro il bordo 26; i mezzi elastici 31 possono essere di qualsiasi tipo noto; nella fattispecie descritta, questi ultimi sono costituiti da molle ad elica 31, interposte tra

l'elemento mobile 27 e il telaio 5.

Quando il telaio 5 si trova fuori dalla cassetta, l'elemento mobile 27 è impedito di uscire dalle guide 29 da dei mezzi di contrasto 32, costituiti da bracci elastici 32, solidali all'elemento 27 e atti ad impuntarsi contro un dente 33 di arresto, fisso al telaio 5.

L'aletta 30 è interrotta al centro per definire una apertura 34, all'interno della quale il bordo 35 (fig.4) dell'elemento mobile 27 presenta una porzione di superficie inclinata 36, la quale forma, quando il telaio 5 è fissato in uso alle pareti 3 e 4, tra l'elemento mobile 27 e la parete 3 un vano 37 (fig.1), utilizzato, come si dirà in seguito, per estrarre il telaio dalla cassetta.

Il montaggio del telaio 5 nella sua posizione d'uso tra le pareti 3 e 4 della cassetta, avviene inserendo dapprima i perni fissi 23 nelle loro sedi 24, mantenendo il telaio 5 inclinato con il bordo 22 in alto; si ruota in seguito il telaio 5 verso il basso, tenendo premute le molle 31, fino a che l'aletta 30 si inserisce nell'apertura 2a, in appoggio sul bordo 26, contro il quale rimane poi incastrata per effetto della spinta delle molle 31.

Per estrarre il telaio 5, montato tra le pareti 3

e 4, è sufficiente inserire un attrezzo sottile, ad esempio un cacciavite, nel vano 37 e arretrare l'elemento mobile 27, facendo leva con l'attrezzo, in modo da estrarre l'aletta 30 dall'apertura 2a (e quindi rimuoverne l'impegno in battuta contro il bordo 26) e, quindi, sollevare il telaio 5.

Una variante realizzativa dei mezzi elastici 25 e del sistema di aggancio descritto è mostrata schematicamente in figura 3, in cui l'elemento mobile è costituito da un corpo 38, sporgente normalmente oltre il bordo 22 del telaio 5 e fisso a sbalzo a un gambo (o linguetta) elastico e flessibile 39, di spessore limitato, solidale al bordo 22; quando il telaio 5 viene introdotto nella vasca 2 nel modo già descritto, operando questa volta attraverso una paertura superiore della cassetta, nota e non illustrata, il corpo sporgente 38 risulta pertanto spinto ad impegnare a scatto, non appena il telaio 5 è ruotato verso il basso, una apertura ad asola 26a praticata attraverso la parete 3 al posto della apertura 2a; il corpo 38, inoltre, è provvisto superiormente di una scanalatura 40, atta ad accogliere una punta di cacciavite, la quale, facendo leva, costringe in uso, a montaggio avvenuto, il corpo 38 ad arretrare fuori dalla sede 26, permettendo così di estrarre il telaio 5 dalla

CERBARO Elena  
Iscrizione Albo nr 426/BM

cassetta, anche con quest'ultima murata. Ovviamente tale soluzione è praticabile anche in una cassetta con apertura frontale, come quella di figura 1, eventualmente praticando l'apertura ad asola 36a sotto l'apertura 2a. Inoltre, l'apertura 26a potrebbe essere discontinua, nel senso di essere definita da una serie di alemno due asole affiancate, ciascuna atta ad accogliere un corrispondente dente dell'elemento di aggancio 38.

La soluzione proposta secondo il presente modello di utilità risulta molto vantaggiosa rispetto alle analoghe soluzioni note nella tecnica, in quanto il montaggio del telaio nella cassetta è effettuato manualmente, senza l'impiego di attrezzature, e l'estrazione del telaio dalla cassetta è fatta semplicemente utilizzando un comune cacciavite; inoltre l'impiego di mezzi elastici mobili, quali l'elemento 27, o il corpo sporgente 38, assicurano un fissaggio stabile e sicuro del telaio tra le pareti della cassetta, in qualunque modo questo venga effettuato.

CERBARO Elena  
Iscrizione Albo nr 426/BM

## R I V E N D I C A Z I O N I

1. Cassetta ad incasso per uno sciacquone, comprendente una vasca (2) per contenere dell'acqua, un telaio (5) di supporto, montato amovibilmente a ponte, internamente nella parte superiore della vasca (2) e atto a supportare un dispositivo di comando (1), per l'apertura della valvola di scarico dell'acqua, detto telaio (5) essendo provvisto di organi di fissaggio (23), fissi, sporgenti da un primo lato (21) di detto telaio (5) e atti a essere inseriti in corrispondenti fori (24), disposti su una prima parete (4) della vasca (2),

c a r a t t e r i z z a t a dal fatto che detto telaio (5) è inoltre provvisto di mezzi elastici di aggancio (25;38), mobili, disposti su un secondo lato (22) di detto telaio (5) opposto al primo, e atti a cooperare a scatto elasticamente in battuta, con una corrispondente apertura (2a;26a), di una seconda parete laterale (3) della vasca (2), opposta alla detta prima parete (4).

2. Cassetta secondo la rivendicazione 1,

c a r a t t e r i z z a t a dal fatto che detti mezzi di aggancio (25) comprendono elemento mobile (27) a slitta, scorrevole su delle guide parallele (29), in direzione perpedicolare alla parete laterale (3); l'elemento mobile (27) essendo provvisto di un organo

CERBARO Elena  
Iscrizione Albo n. 426/BMI

di aggancio (30) sporgente, atto a impegnare detta apertura (2a), in seguito alla spinta di mezzi elastici (31), interposti tra detto elemento scorrevole (27) e detto telaio (5).

3. Cassetta secondo la rivendicazione 2,  
c a r a t t e r i z z a t a dal fatto che detto organo di aggancio (30) è costituito da una aletta (30) sporgente, detta aletta (30) presentando centralmente una interruzione (34) delimitata da una porzione di superficie inclinata (36), atta a impegnare un attrezzo estrattore, per arretrare detta aletta (30) fuori da detta apertura (2a), per estrarre detto telaio (5) da detta cassetta.

5. Cassetta secondo la rivendicazione 1,  
c a r a t t e r i z z a t a dal fatto che detti mezzi di aggancio (25) comprendono un corpo (38) sporgente oltre un bordo (22) di detto telaio (5) e fisso a sbalzo a un gambo elastico, flessibile (39), di spessore limitato, solidale a detto bordo (22).

6. Cassetta secondo la rivendicazione 5,  
c a r a t t e r i z z a t a dal fatto che detto corpo sporgente (38) presenta un intaglio (40) superiore, atto ad impegnare un attrezzo estrattore, atto a arretrare detto corpo (38) fuori da detta apertura (26a), per permettere di estrarre detto telaio (5) da

detta cassetta.

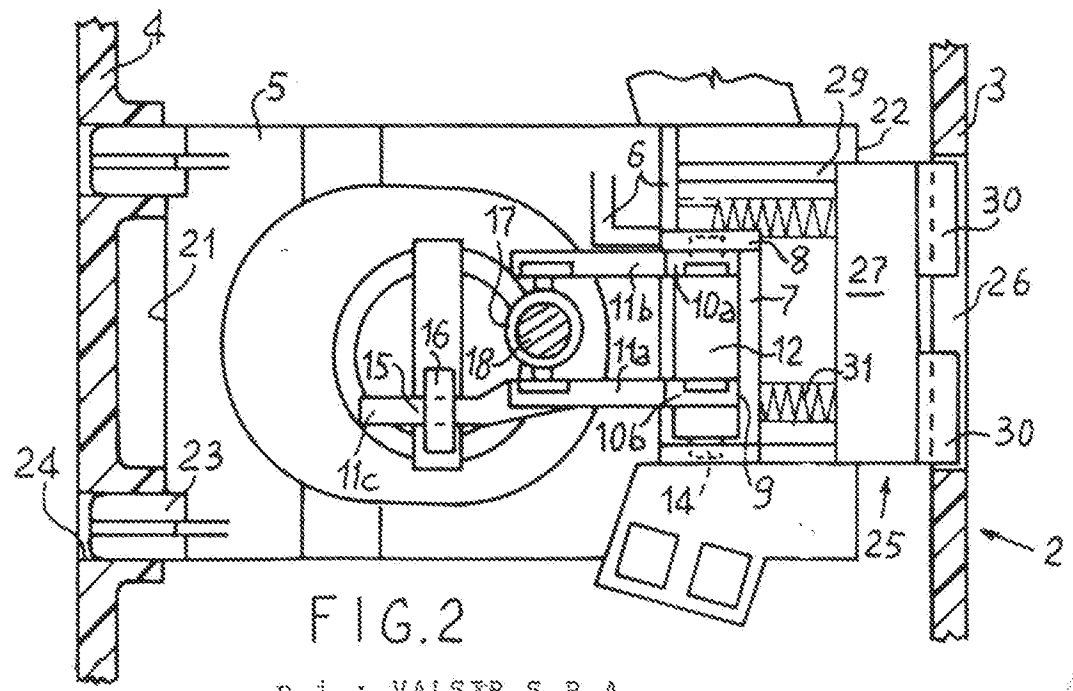
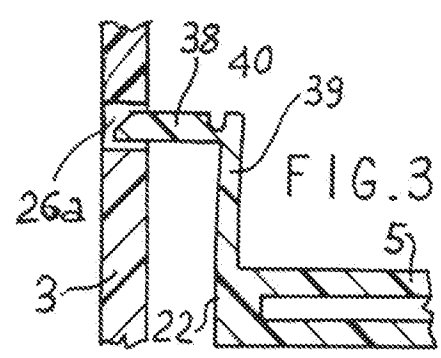
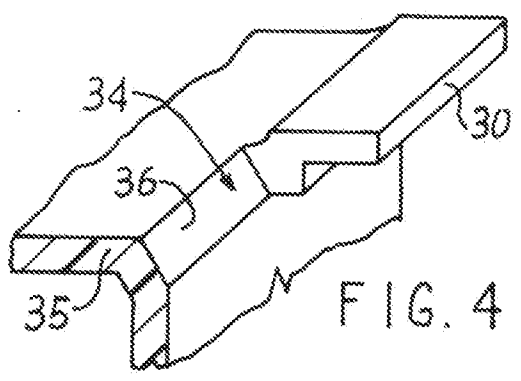
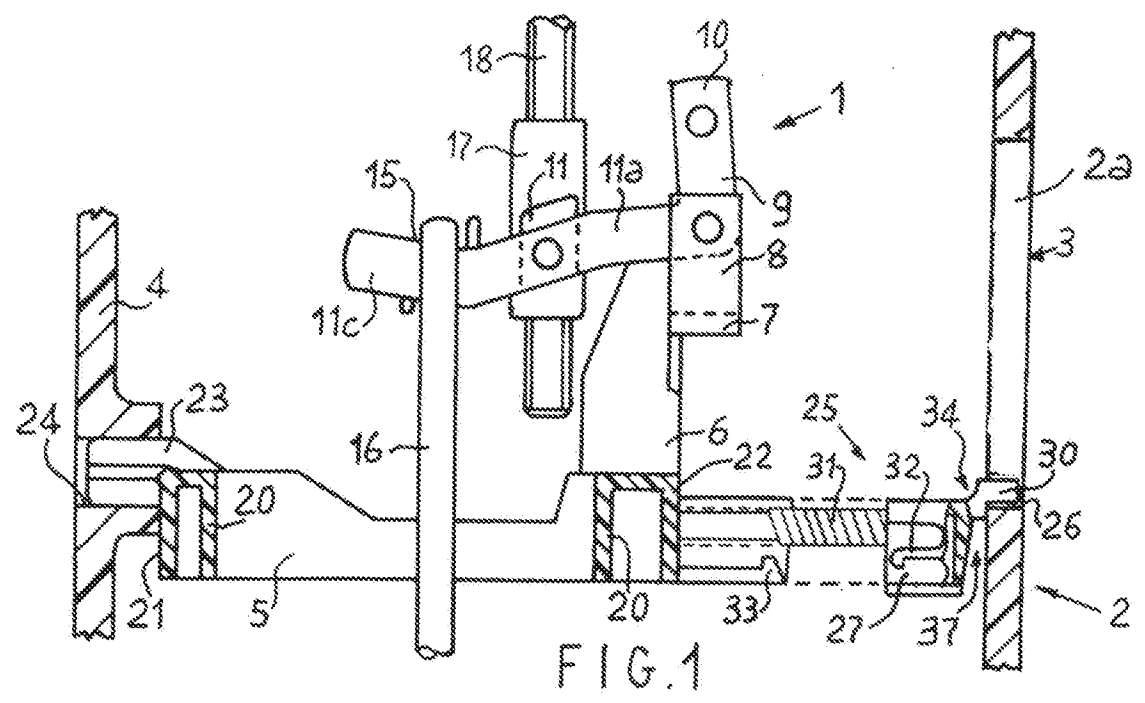
7. Cassetta ad incasso per uno sciacquone, sostanzialmente come descritto, con riferimento alle figure degli annessi disegni.

P.i.: VALSIR S.P.A.

*[Handwritten signature]*  
CERBARO Elend  
(iscrizione Albo nr 426/BM)



CERBARO Elend  
(iscrizione Albo nr 426/BM)



p.l.: VALSIR S.P.A.

CERSA  
Anziane 1120 11 426/BM

