

[19] 中华人民共和国国家知识产权局

[51] Int. Cl.
F21V 3/02 (2006.01)



[12] 实用新型专利说明书

专利号 ZL 200820113166.4

[45] 授权公告日 2009年4月22日

[11] 授权公告号 CN 201225566Y

[22] 申请日 2008.7.14

[21] 申请号 200820113166.4

[73] 专利权人 东华理工大学

地址 330013 江西省南昌市广南大道418号

[72] 发明人 秦勇 卢晓琴

[74] 专利代理机构 南昌新天下专利代理有限公司
代理人 施秀瑾

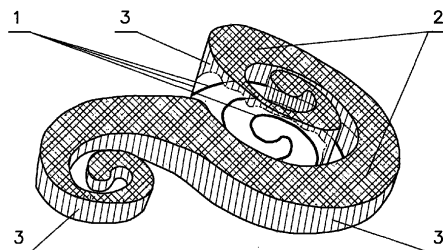
权利要求书1页 说明书1页 附图1页

[54] 实用新型名称

艺术灯罩

[57] 摘要

本实用新型涉及一种艺术灯罩，它由骨架和固定在骨架上的艺术装饰件组成，骨架是由钢丝编成彩云等艺术品形状，彩云等图饰件固定在骨架的表面，骨架的下端设有灯罩固定架。本实用新型的有益效果是：可设计彩云等各种艺术造型及艺术图案，制作简易价廉，轻便美观、透光的艺术灯罩；本实用新型可制作成吊灯、壁灯及台灯等多种形式。



1、一种艺术灯罩，其特征在于：灯罩由骨架（1）和固定在骨架（1）上的艺术装饰件（2）、（3）组成或者由硬质定形的艺术装饰件（2）、（3）互相定位连接而成。

2、根据权利要求1所述的一种艺术灯罩，其特征在于：所述的骨架（1）是由钢丝编成艺术品形状。

3、根据权利要求1所述的一种艺术灯罩，其特征在于：所述的骨架（1）是由钢丝编成彩云形状，彩云图饰件（2）固定在骨架（1）的上面，彩云图饰件（3）固定在骨架（1）的侧面。

4、根据权利要求1所述的一种艺术灯罩，其特征在于：所述的骨架（1）或硬质定形的艺术装饰件（2）、（3）的下端设有灯罩固定架（4）。

艺术灯罩

技术领域

本实用新型涉及一种灯具装饰件，特别是一种艺术灯罩。

背景技术

随着人们生活水平的提高，灯具不仅仅提供照明，并能美化人们的居住环境，但现有的灯罩比较单调，而外形繁杂的灯罩制作比较复杂，制作成本高，不能按自己喜欢风格设计。

发明内容

本实用新型要解决的技术问题是提供一种可自行设计、轻便美观、制作简易的艺术灯罩。

为解决上述技术问题，本实用新型的技术方案是：一种艺术灯罩，灯罩由骨架和固定在骨架上的透光的艺术装饰件组成或者由硬质定形透光的艺术装饰件互相定位连接而成。所述的骨架是由钢丝编成艺术品形状。透光的彩云图饰件固定在由钢丝编成彩云形状的骨架上面，透光的彩云图饰件固定在骨架的侧面。所述的骨架或硬质定形的艺术装饰件的下端设有灯罩固定架。

本实用新型的有益效果是：可设计彩云等各种艺术造型及艺术图案，制作简易价廉，轻便美观、透光的艺术灯罩；本实用新型可制作成吊灯、壁灯及台灯等多种形式。

附图说明

图1为本实用新型的立体结构示意图。

图2为本实用新型的侧向结构示意图。

图3为图2的俯视图。

具体实施方式

下面结合附图和实施例对本实用新型作进一步说明

实施例1：一种彩云艺术灯罩，骨架1由钢丝编成彩云的形状，透光的彩云图饰件2固定在骨架1的上面，透光的彩云图饰件3固定在骨架1的侧面。骨架1的下端设有与灯头定位连接的灯罩固定架4。

实施例2：一种盘龙艺术灯罩，骨架1由钢丝编成盘卷的龙的形状，盘龙图饰件固定在骨架1上面，骨架1的下端设有与灯头定位连接的灯罩固定架4。

实施例3：一种官灯艺术灯罩，硬质定形透光的艺术装饰件互相定位连接成八角官灯的形状。

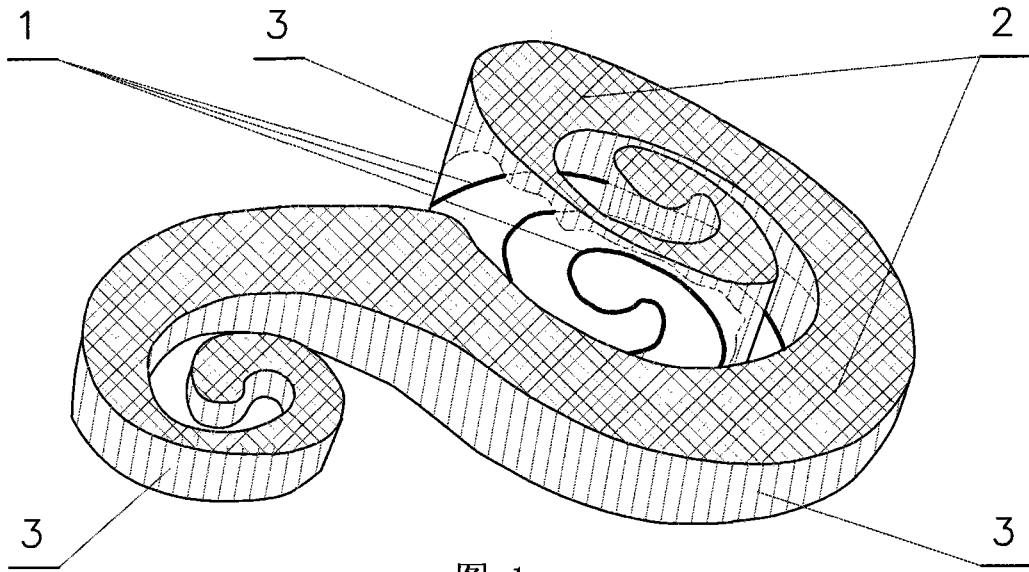


图 1

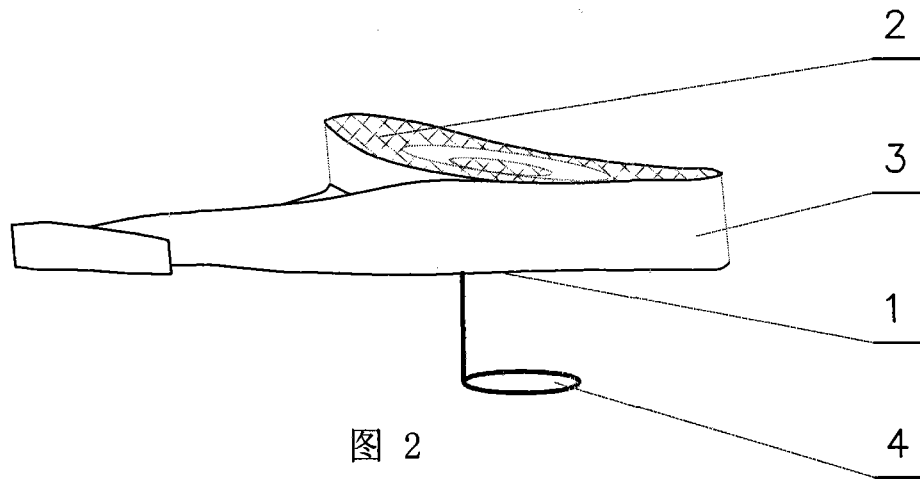


图 2

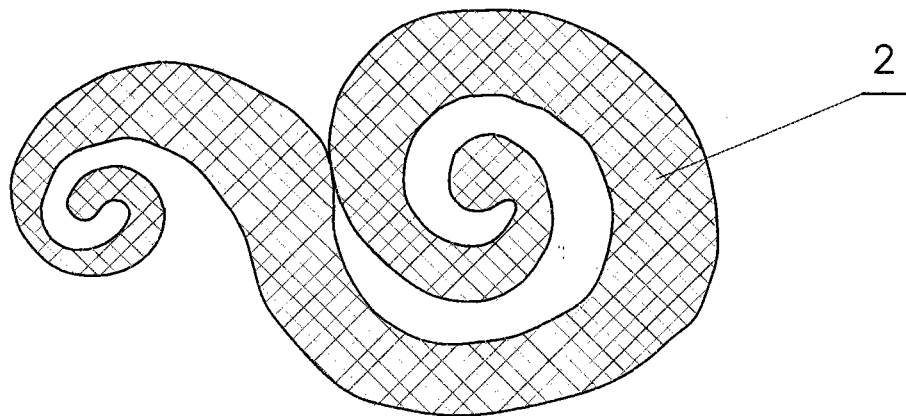


图 3