



(12) 实用新型专利

(10) 授权公告号 CN 204545888 U

(45) 授权公告日 2015.08.12

(21) 申请号 201520178113.0

(ESM) 同样的发明创造已同日申请发明专利

(22) 申请日 2015.03.27

(73) 专利权人 苏州市吴中区木渎华利模具加工
店

地址 215101 江苏省苏州市吴中区木渎镇姑
苏村八组

(72) 发明人 鲍常莲

(74) 专利代理机构 南京汇盛专利商标事务所
(普通合伙) 32238

代理人 张立荣

(51) Int. Cl.

B23P 19/06(2006.01)

B23P 19/00(2006.01)

B27M 3/18(2006.01)

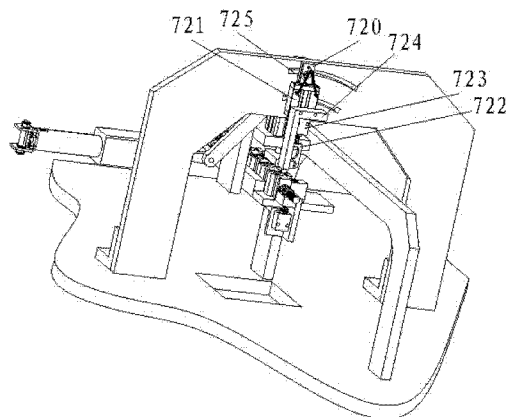
权利要求书1页 说明书2页 附图1页

(54) 实用新型名称

铝合金关节连接器组装机的螺母上卡装机构

(57) 摘要

本实用新型公开了一种铝合金关节连接器组装机的螺母上卡装机构,该铝合金关节连接器组装机的螺母上卡装机构包括滑轨、滑块、螺母上卡接模、上卡接模气缸、“L”形上卡接模导向块和吊装弹簧,所述滑轨通过螺丝连接着两个驱动连接销,滑轨上设有可上下滑动的滑块,滑块上安装有“L”形上卡接模导向块,“L”形上卡接模导向块内侧面安装有上卡接模气缸,上卡接模气缸的活塞杆连接着螺母上卡接模,螺母上卡接模贴靠在“L”形上卡接模导向块内侧面,滑块上连接有两个吊装弹簧,两个吊装弹簧均连接到滑轨上。通过上述方式,本实用新型能够卡住螺母并替代扳手拧紧螺母。



1. 一种铝合金关节连接器组装机的螺母上卡装机构,其特征在于:该铝合金关节连接器组装机的螺母上卡装机构包括滑轨、滑块、螺母上卡接模、上卡接模气缸、“L”形上卡接模导向块和吊装弹簧,所述滑轨通过螺丝连接着两个驱动连接销,滑轨上设有可上下滑动的滑块,滑块上安装有“L”形上卡接模导向块,“L”形上卡接模导向块内侧面安装有上卡接模气缸,上卡接模气缸的活塞杆连接着螺母上卡接模,螺母上卡接模贴靠在“L”形上卡接模导向块内侧面,滑块上连接有两个吊装弹簧,两个吊装弹簧均连接到滑轨上。

铝合金关节连接器组装机的螺母上卡装机构

技术领域

[0001] 本实用新型涉及机械自动化领域,特别是涉及一种铝合金关节连接器组装机的螺母上卡装机构。

背景技术

[0002] 我们使用的家具大部分是木材制作的,但是树木生长是有周期的,大的树木生长周期较长,所以为了能够节省木材,提高木材的使用率,现在的木板都采用碎木压合技术,这样在制作家具是可以提高使用率,板材型家具的连接大部分采用五金件,这样可以提高家具的连接强度,家具的连接用五金件按需要制作出各种样子,其中大家具的连接关节处采用的铝合金连接件需要事先组装在一起的,这样非常浪费人工和劳力。

实用新型内容

[0003] 本实用新型主要解决的技术问题是提供一种铝合金关节连接器组装机的螺母上卡装机构,能够卡住螺母并替代扳手拧紧螺母。

[0004] 为解决上述技术问题,本实用新型采用的一个技术方案是:提供一种铝合金关节连接器组装机的螺母上卡装机构,该铝合金关节连接器组装机的螺母上卡装机构包括滑轨、滑块、螺母上卡接模、上卡接模气缸、“L”形上卡接模导向块和吊装弹簧,所述滑轨通过螺丝连接着两个驱动连接销,滑轨上设有可上下滑动的滑块,滑块上安装有“L”形上卡接模导向块,“L”形上卡接模导向块内侧面安装有上卡接模气缸,上卡接模气缸的活塞杆连接着螺母上卡接模,螺母上卡接模贴靠在“L”形上卡接模导向块内侧面,滑块上连接有两个吊装弹簧,两个吊装弹簧均连接到滑轨上。

[0005] 本实用新型的有益效果是:本实用新型一种铝合金关节连接器组装机的螺母上卡装机构,能够卡住螺母并替代扳手拧紧螺母。

附图说明

[0006] 图1是本实用新型铝合金关节连接器组装机的螺母上卡装机构的三维结构示意图。

具体实施方式

[0007] 下面结合附图对本实用新型较佳实施例进行详细阐述,以使本实用新型的优点和特征能更易于被本领域技术人员理解,从而对本实用新型的保护范围做出更为清楚明确的界定。

[0008] 请参阅图1,本实用新型实施例包括:

[0009] 一种铝合金关节连接器组装机的螺母上卡装机构,该铝合金关节连接器组装机的螺母上卡装机构包括滑轨720、滑块721、螺母上卡接模722、上卡接模气缸723、“L”形上卡接模导向块724和吊装弹簧725,所述滑轨720通过螺丝连接着两个驱动连接销,滑轨720

上设有可上下滑动的滑块 721, 滑块 721 上安装有“L”形上卡接模导向块 724, “L”形上卡接模导向块 724 内侧面安装有上卡接模气缸 723, 上卡接模气缸 723 的活塞杆连接着螺母上卡接模 722, 螺母上卡接模 722 贴靠在“L”形上卡接模导向块 724 内侧面, 滑块 721 上连接有两个吊装弹簧 725, 两个吊装弹簧 725 均连接到滑轨 720 上。

[0010] 本实用新型铝合金关节连接器组装机的螺母上卡装机构, 能够卡住螺母并替代扳手拧紧螺母; 替代工人实现全自动化的装配, 大大降低生产成本, 提高生产效率。

[0011] 以上所述仅为本实用新型的实施例, 并非因此限制本实用新型的专利范围, 凡是利用本实用新型说明书及附图内容所作的等效结构或等效流程变换, 或直接或间接运用在其他相关的技术领域, 均同理包括在本实用新型的专利保护范围内。

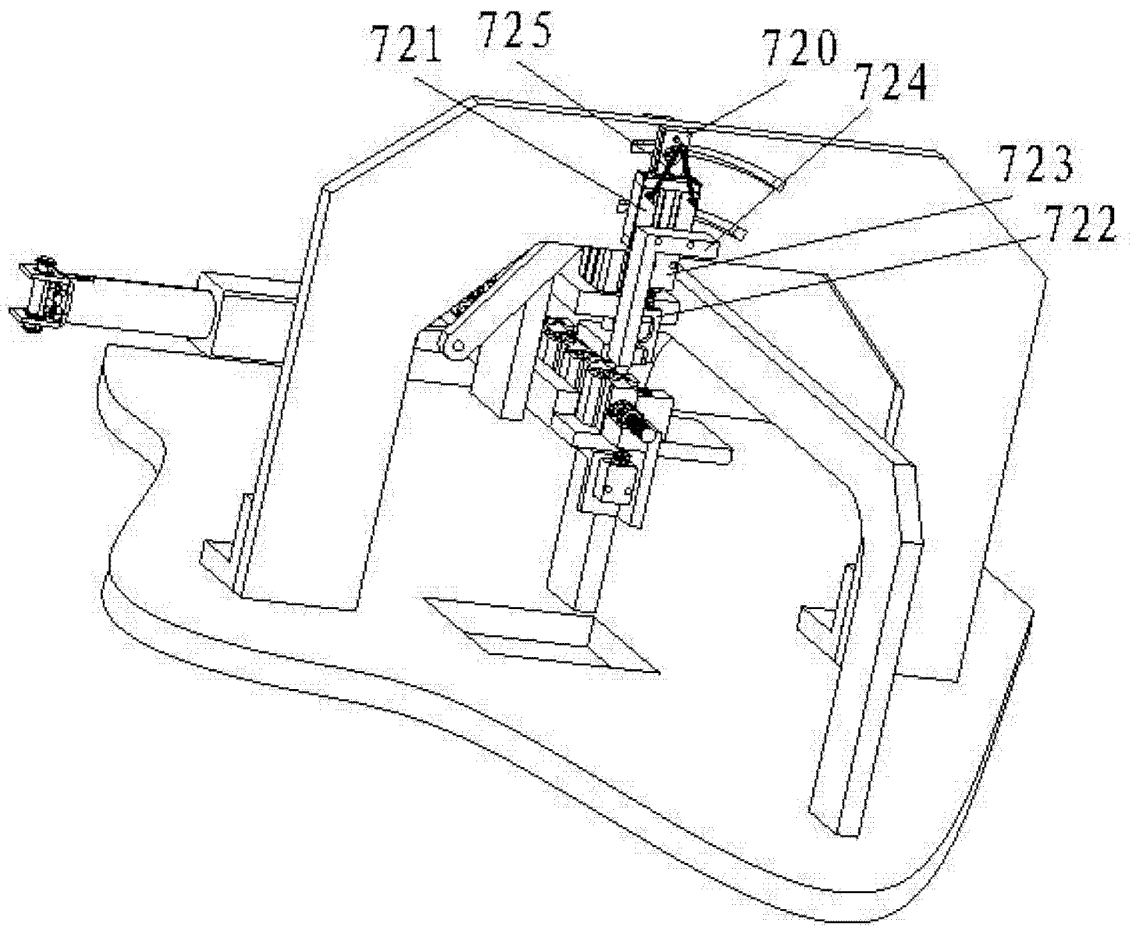


图 1