



(10) **AT 511240 B8 2016-05-15**

(15) Berichtigung: Bibl.Daten INID (74)

(12)

Patentschrift

(48) Ausgabetag der Berichtigung: 15.05.2016

(21) Anmeldenummer: A 9472/2008

(51) Int. Cl.: **E04G 23/02** (2006.01)

(86) PCT-Anmeldenummer: PCT/EP08066418

(22) Anmeldetag: 28.11.2008

(45) Veröffentlicht am: 15.03.2016

(56) Entgegenhaltungen:

US 2007175127 A1

DE 4125577 A1

EP 0029354 A1

EP 0014426 A1

DE 19512122 A1

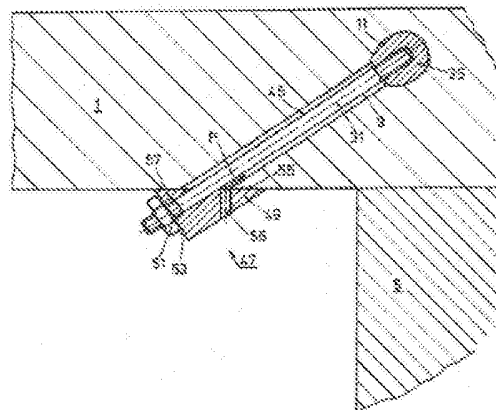
(73) Patentinhaber:
KITIC DESIMIR
8967 WIDEN (CH)

(72) Erfinder:
Kitic Desimir
8967 Widen (CH)

(74) Vertreter:
BEER & PARTNER PATENTANWÄLTE KG
1070 WIEN (AT)

(54) **VERFAHREN ZUM ERSTELLEN EINES BAUWERKES UND MAUERWERK-VERANKERUNGSSYSTEM**

(57) Um einen Ankerstab (31) in einer Sackbohrung (9) eines Bauwerks sicher zu verankern, wird an der Sackbohrung (9), endständig eine Aufweitungsaktivität (11) erstellt und der Ankerstab (31) darin verankert (35).



AT 511240 B8 2016-05-15