



(12) 发明专利申请

(10) 申请公布号 CN 105668337 A

(43) 申请公布日 2016. 06. 15

(21) 申请号 201410672517. 5

(22) 申请日 2014. 11. 22

(71) 申请人 湖北文理学院

地址 441053 湖北省襄樊市襄城区隆中路
296 号

(72) 发明人 冯银莹

(51) Int. Cl.

B65H 75/08(2006. 01)

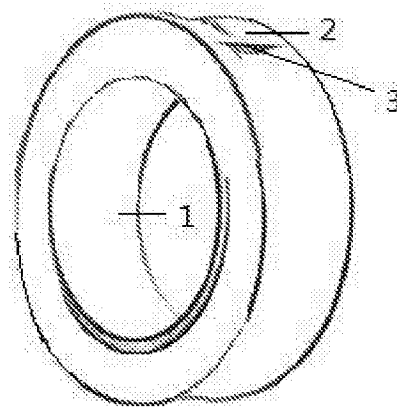
权利要求书1页 说明书1页 附图1页

(54) 发明名称

易用封箱带

(57) 摘要

本发明提供一种易用封箱带,其特征是:它包括支撑体和胶条。它把支撑体改为中间内凹的形式,这样缠绕在支撑体上面的胶带在尽头的时候,就会出现一个凹口。于是,每次我们用完胶带,都不用担心下次再用会找不到头了。本发明的有益效果是:设计简单,结构合理,使用方便。



1. 一种易用封箱带,其特征是:它包括支撑体(1)和胶条(2),它把支撑体(1)改为中间内凹的形式,这样缠绕在支撑体(1)上面的胶条(2)在尽头的时候,就会出现一个凹口(3),于是,每次我们用完胶条,都不用担心下次再用会找不到头了。

易用封箱带

技术领域

[0001] 本发明涉及一种胶带,具体的说是一种易用封箱带。

背景技术

[0002] 胶带是我们经常使用的物品。但是,圆形结构胶带,每次我们使用胶带的时候,总会面临找不到头的情况。

发明内容

[0003] 本发明提供一种易用封箱带,它能解决现有胶带存在的问题。

[0004] 本发明所采用的技术方案是:它包括支撑体和胶条。它把支撑体改为中间内凹的形式,这样缠绕在支撑体上面的胶带在尽头的时候,就会出现一个凹口。于是,每次我们用完胶带,都不用担心下次再用会找不到头了。

[0005] 本发明的有益效果是:设计简单,结构合理,使用方便。

附图说明

[0006] 下面结合附图和实施例对本发明作进一步详述。

[0007] 图 1 为本发明结构示意图。

具体实施方式

[0008] 图 1 所示:它包括支撑体 1 和胶条 2。它把支撑体 1 改为中间内凹的形式,这样缠绕在支撑体 1 上面的胶条 2 在尽头的时候,就会出现一个凹口 3。于是,每次我们用完胶条,都不用担心下次再用会找不到头了。

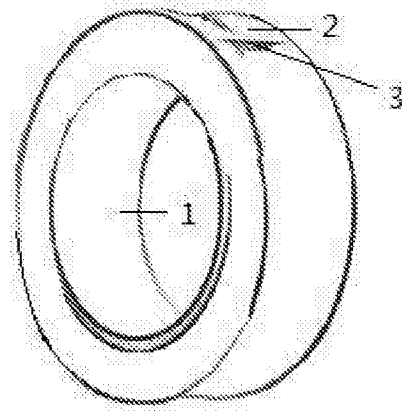


图 1