

OFICINA ESPAÑOLA DE  
PATENTES Y MARCAS

ESPAÑA

① Número de publicación: **2 351 023**

② Número de solicitud: 200930264

⑤ Int. Cl.:  
**F21V 11/04** (2006.01)

⑫

PATENTE DE INVENCION

B1

⑫ Fecha de presentación: **04.06.2009**

⑬ Fecha de publicación de la solicitud: **31.01.2011**

Fecha de la concesión: **08.07.2011**

Fecha de modificación de las reivindicaciones:  
**05.07.2011**

⑮ Fecha de anuncio de la concesión: **20.07.2011**

⑮ Fecha de publicación del folleto de la patente:  
**20.07.2011**

⑰ Titular/es: **Enrique Rota Jovani** (Titular al 55%)  
**c/ Laforja, 28 - Entresuelo 2**  
**08021 Barcelona, ES**  
**María Asunción Sala Cruells** (Titular al 45%)

⑱ Inventor/es: **Sala Cruells, María Asunción y**  
**Rota Jovani, Enrique**

⑳ Agente: **Durán Moya, Luis Alfonso**

⑳ Título: **Dispositivo de iluminación.**

㉑ Resumen:

Dispositivo de iluminación móvil para iluminación de interiores, caracterizado porque está constituido por un cuerpo geométrico tridimensional que presenta caras translúcidas o transparentes, en cuyo interior se encuentra una fuente de luz, y porque sus caras laterales presentan persianas de tablillas.

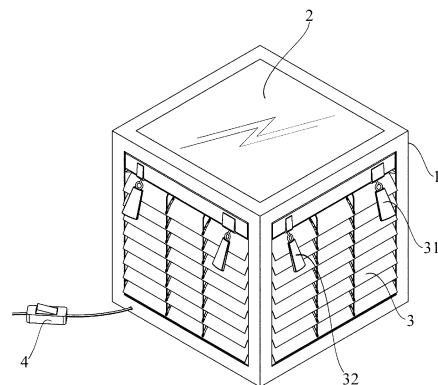


FIG. 1

ES 2 351 023 B1

Aviso: Se puede realizar consulta prevista por el art. 37.3.8 LP.

## DESCRIPCIÓN

Dispositivo de iluminación.

La presente invención hace referencia a un dispositivo de iluminación móvil.

En particular, la presente invención hace referencia a un dispositivo de iluminación que proporciona un tipo de iluminación novedosa y estéticamente efectiva, presentando una estructura sencilla.

En particular, el dispositivo de iluminación móvil para iluminación de interiores objeto de la presente invención está constituido por un cuerpo geométrico tridimensional que presenta caras translúcidas o transparentes, en cuyo interior se encuentra una fuente de luz, y porque sus caras laterales presentan persianas de tablillas.

Las persianas de tablillas tienen la ventaja de partir y difundir los rayos de luz procedentes de la fuente de luz lo que permite una iluminación que será altamente apreciada por los usuarios. Además las tablillas reflejan parte de la luz que podrá salir por la parte superior de la iluminación, consiguiéndose un efecto de iluminación efectivo sin gran intensidad de luz.

Otra ventaja consiste en que la persiana de tablillas (tanto tablillas verticales como tablillas horizontales (persiana de tipo veneciano)) permite la regulación de la intensidad de luz.

En una variante altamente interesante, las tablillas de las persianas presentan en su superficie agujeros o zonas que dejan pasar la luz del interior del dispositivo de iluminación.

Para dotar al dispositivo de una regulación de intensidad, preferentemente, el dispositivo de iluminación presentará al menos un mando para variar la orientación espacial de las tablillas y más preferentemente un mando para subir y bajar las persianas.

En una realización preferente, las persianas de tablillas se dispondrán en un espacio definido por dos láminas transparentes, tal como dos vidrios translúcidos o transparentes.

En cuanto a la forma geométrica, ésta podrá ser cualquiera, por ejemplo paralelepípedica, esencialmente piramidal (o de otro tipo de poliedro), cilíndrica, etc.

Para su mejor comprensión se adjuntan, a título de ejemplo explicativo pero no limitativo, unos dibujos de realizaciones preferentes de la presente invención.

La figura 1 es una vista en perspectiva de una realización de un dispositivo de iluminación según la presente invención.

La figura 2 es una vista en planta superior de la validación de la figura 1.

La figura 3 es una vista en perspectiva en la que se ha levantado la base superior.

La figura 4 es otra vista en perspectiva en la que se ha levantado una de las persianas.

La figura 5 es una vista en alzado lateral, con la citada persiana en posición levantada.

La figura 6 es otra vista en perspectiva similar a la figura 4, en la que se ha variado la orientación de las tablillas de otra persiana.

La figura 7 es una vista en alzado lateral, con la citada persiana con las tablillas giradas.

La figura 8 es una vista de detalle en la que se ha representado una realización alternativa de tablilla, con zonas opacas y zonas semitransparentes.

La figura 9 muestra un esquema de una realización alternativa consistente en la colocación de las persianas entre dos vidrios

La figura 10 muestra dos realizaciones alternativas de dispositivo de iluminación con formas de pirámide y de cilindro.

En las figuras 1 a 7 se ha representado un ejemplo de realización de un dispositivo de iluminación o lámpara objeto de la presente invención.

El dispositivo de iluminación está formado por un esqueleto (1) que define una forma paralelepípedica, en particular un cubo. Las caras laterales del cubo están cubiertas por persianas venecianas (3), (3') con sus correspondientes mandos (31), (32), (31'), (32') para levantar/bajar la persiana y para girar las tablillas de las persianas venecianas, según técnicas conocidas. La base superior queda cubierta por una placa laminar translúcida (2) sujeta por salientes (21), (22) del esqueleto (1).

En el interior se encuentra una bombilla (5) que es la fuente de luz elegida por esta realización. El dispositivo de iluminación también dispone de un mando/enchufe (4).

En la figura 8 se ha mostrado una variante en la que las tablillas de la persiana (3) presentan zonas más o menos opacas. Un efecto similar puede conseguirse también mediante perforaciones en las tablillas, lo que permite dar una mayor potencia de iluminación sin perder las especiales características de iluminación.

En la figura 9 se ha representado un ejemplo esquemático de cómo colocar las persianas (3) entre dos láminas transparentes, (36), (31). Esta disposición protege las persianas y permite el fácil transporte del dispositivo de iluminación.

En la figura 10 se han mostrado dos dispositivos de iluminación más con forma piramidal (100) y cilíndrica (200).

Si bien la invención se ha descrito con respecto a ejemplos de realizaciones preferentes, éstos no se deben considerar limitativos de la invención, que se definirá por la interpretación más amplia de las siguientes reivindicaciones.

60

65

### REIVINDICACIONES

1. Dispositivo de iluminación móvil para iluminación de interiores, **caracterizado** porque está constituido por un cuerpo geométrico tridimensional que presenta caras translúcidas o transparentes, en cuyo interior se encuentra una fuente de luz, y porque sus caras laterales presentan persianas de tipo veneciano de tablillas horizontales.

2. Dispositivo de iluminación, según la reivindicación 1, **caracterizado** porque las tablillas de las persianas presentan en su superficie agujeros o zonas que dejan pasar la luz del interior del dispositivo de iluminación.

3. Dispositivo de iluminación, según cualquiera de las reivindicaciones 1 ó 2, **caracterizado** porque presenta al menos un mando para variar la orientación espacial de las tablillas.

4. Dispositivo de iluminación, según la reivindicación 3, **caracterizado** porque comprende al menos un mando para subir y bajar las persianas.

5. Dispositivo de iluminación, según cualquiera de las reivindicaciones 1 a 4, **caracterizado** porque las persianas de tablillas se encuentran en un espacio definido por dos láminas transparentes.

6. Dispositivo de iluminación, según cualquiera de las reivindicaciones 1 a 5, **caracterizado** porque presenta una base superior translúcida.

7. Dispositivo de iluminación, según cualquiera de las reivindicaciones 1 a 6, **caracterizado** porque la base superior es un elemento laminar apoyado sobre unos salientes de un esqueleto que conforma el dispositivo de iluminación.

8. Dispositivo de iluminación, según cualquiera de las reivindicaciones 1 a 7, **caracterizado** porque presenta forma paralelepípedica.

9. Dispositivo de iluminación, según cualquiera de las reivindicaciones 1 a 8, **caracterizado** porque presenta forma cilíndrica.

10. Dispositivo de iluminación, según cualquiera de las reivindicaciones 1 a 9, **caracterizado** porque presenta forma esencialmente piramidal.

25

30

35

40

45

50

55

60

65

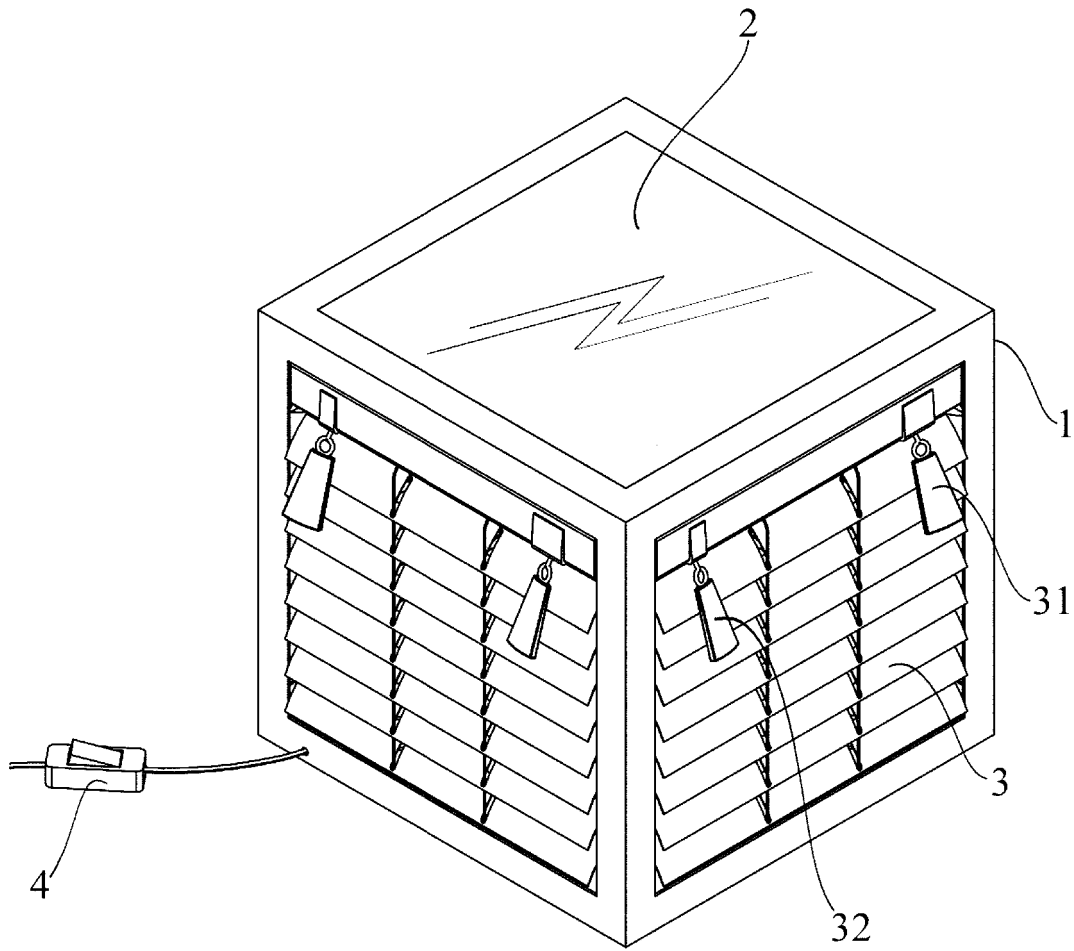


FIG.1

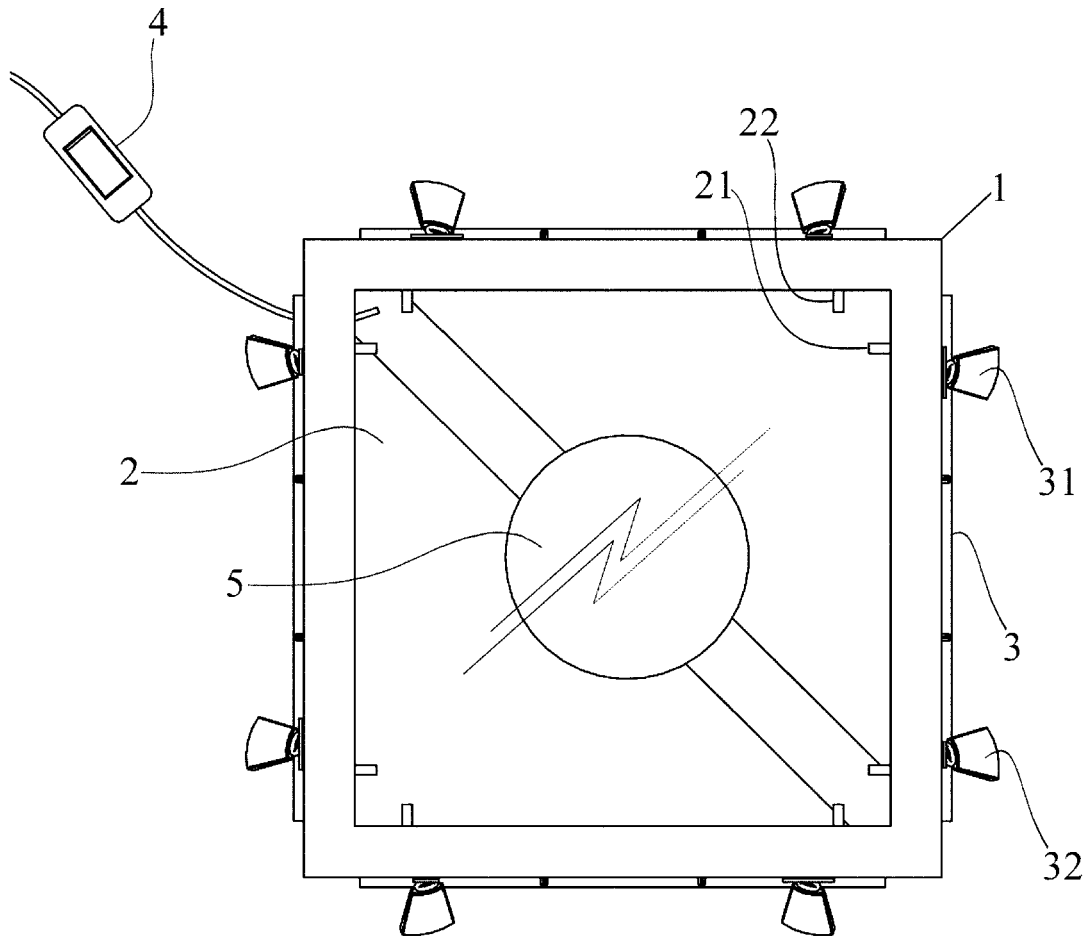


FIG.2

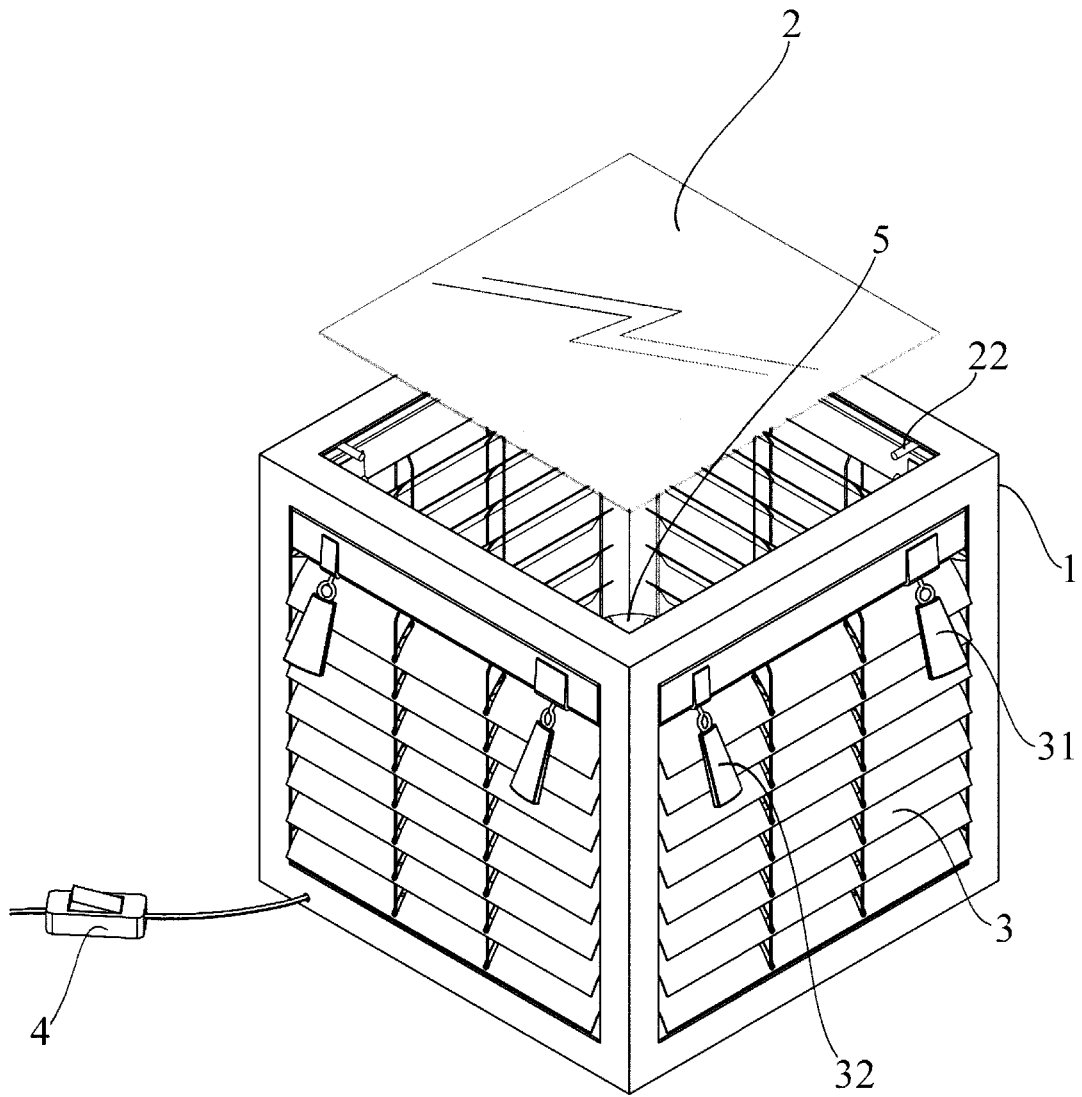


FIG.3

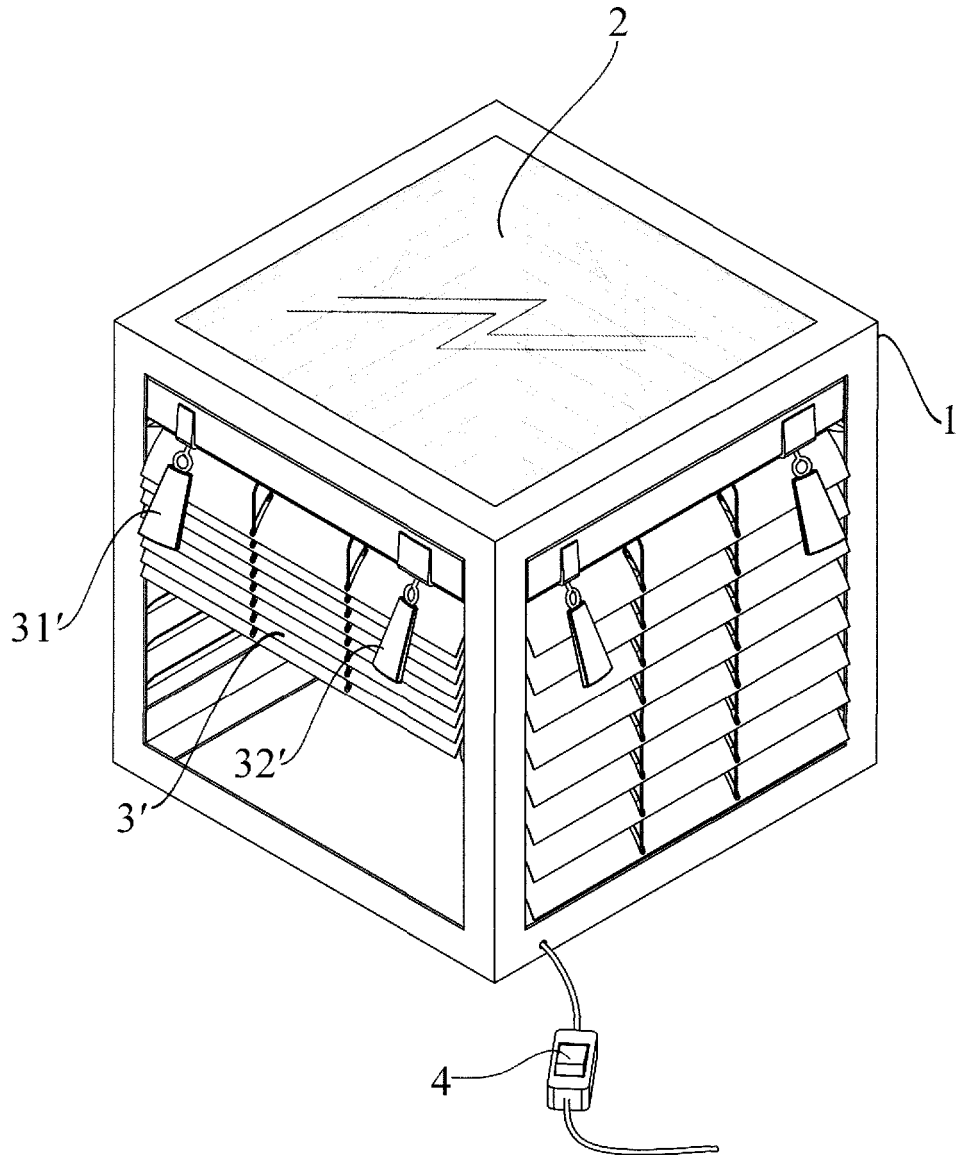


FIG.4

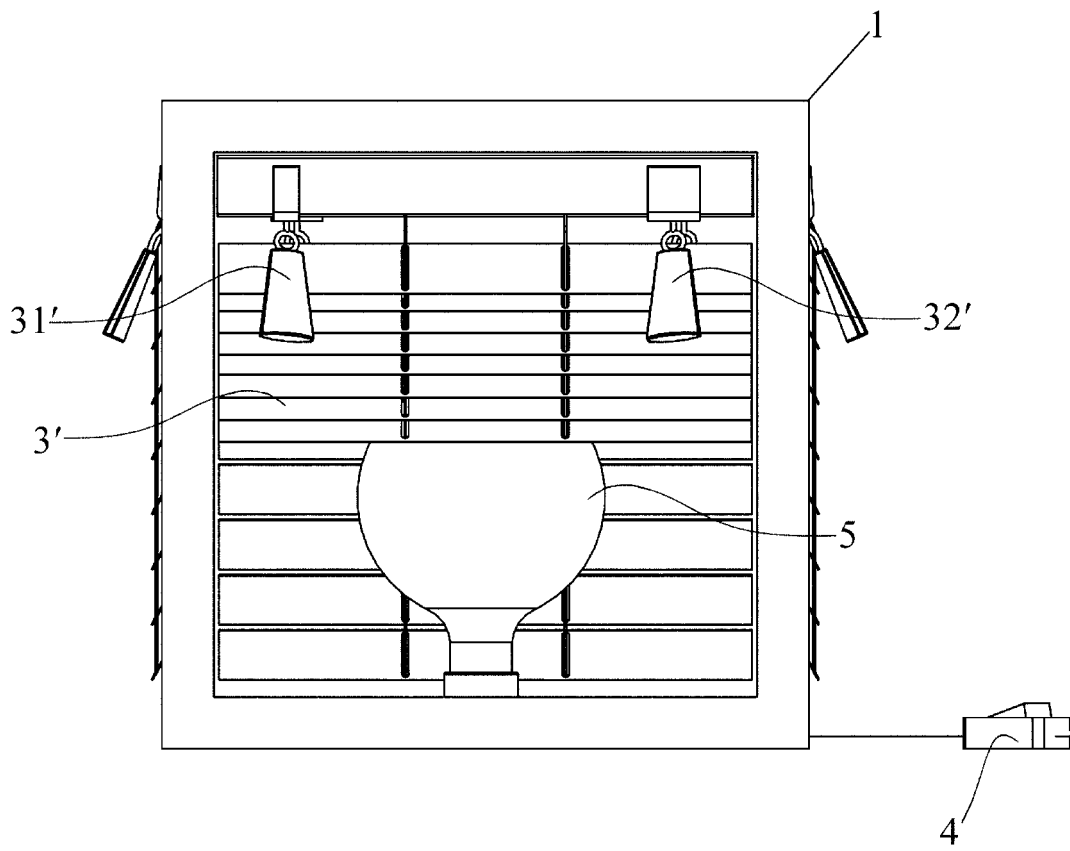


FIG.5

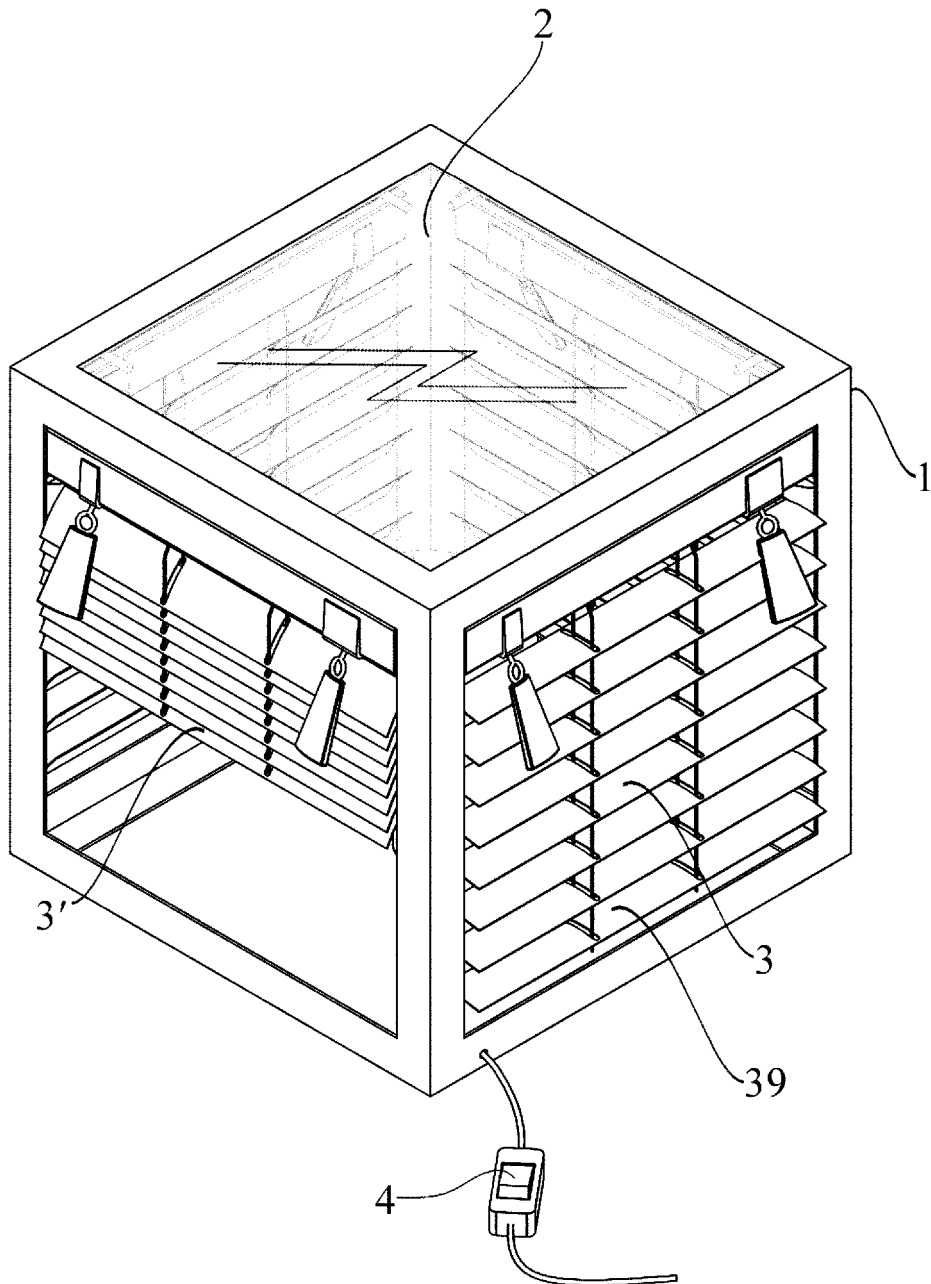


FIG. 6

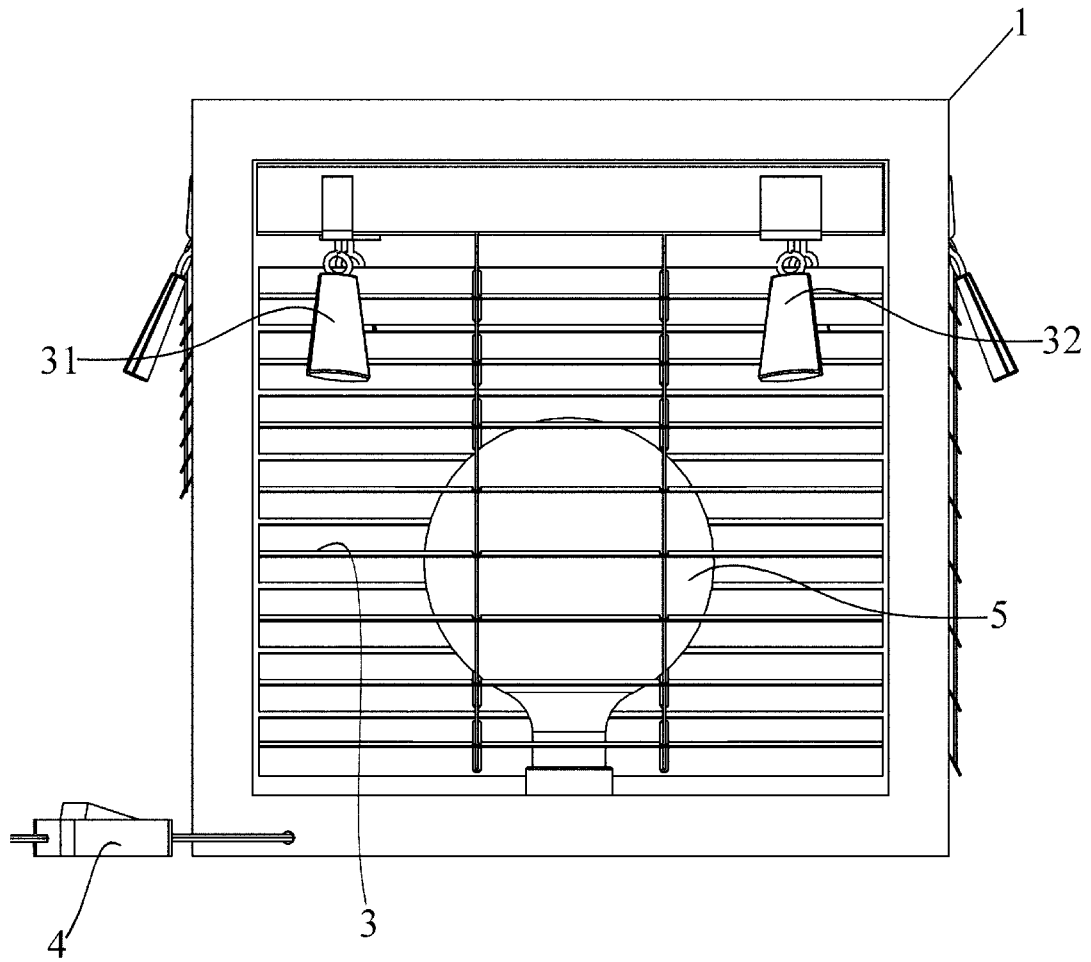


FIG. 7

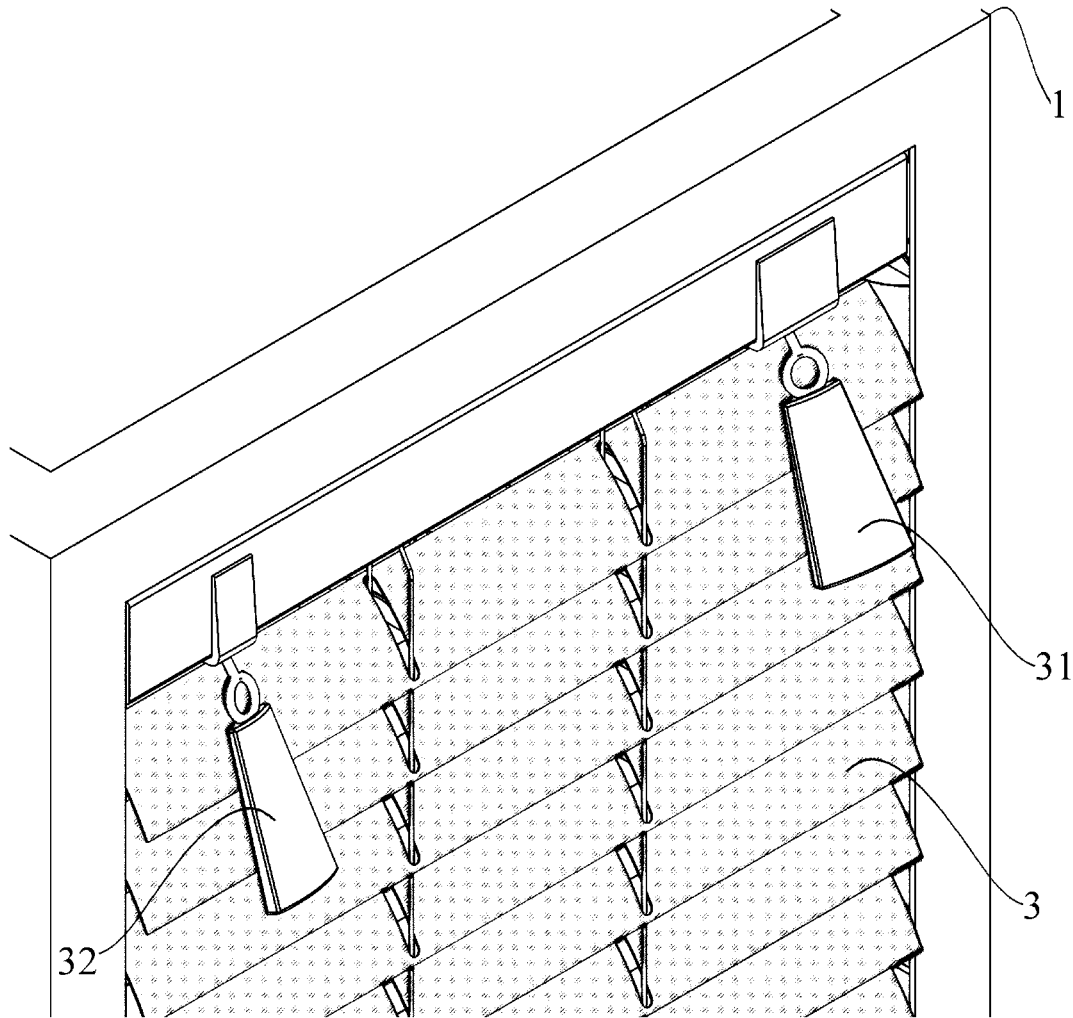


FIG.8

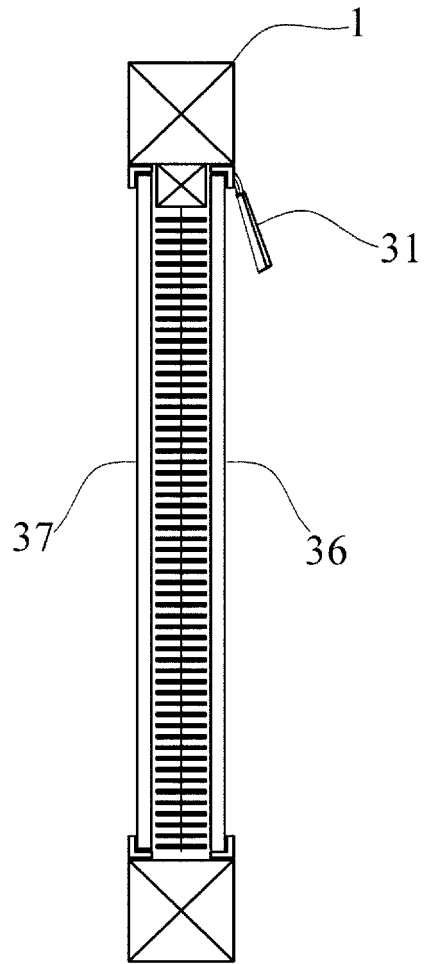


FIG.9

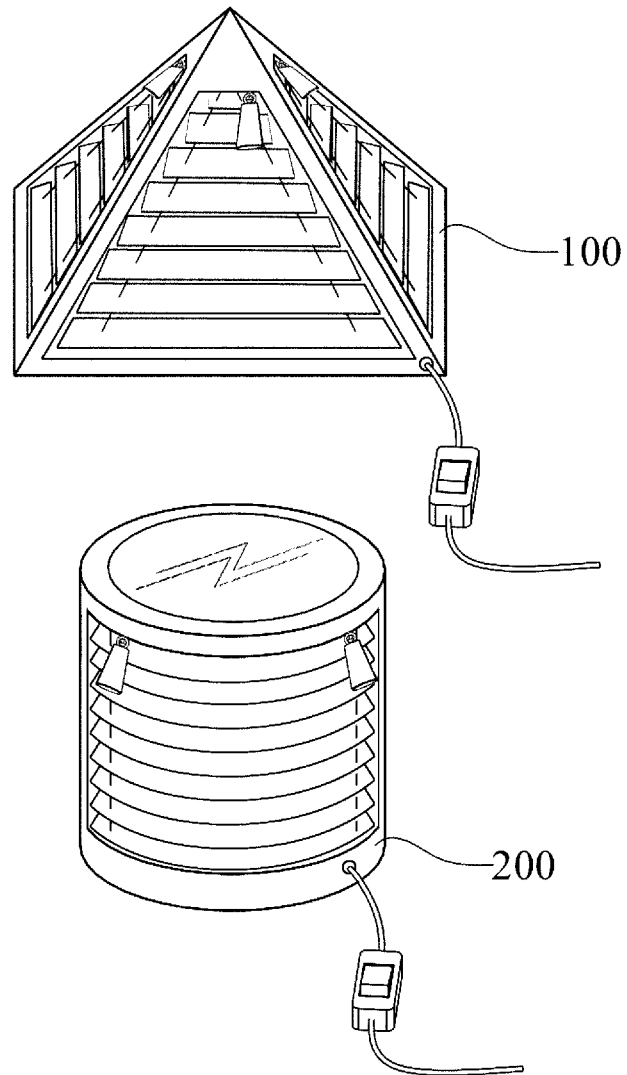


FIG. 10



OFICINA ESPAÑOLA  
DE PATENTES Y MARCAS

ESPAÑA

① N.º solicitud: 200930264

② Fecha de presentación de la solicitud: **04.06.2009**

③ Fecha de prioridad: **00-00-0000**  
**00-00-0000**  
**00-00-0000**

INFORME SOBRE EL ESTADO DE LA TÉCNICA

⑤ Int. Cl.: **F21V 11/04** (2006.01)

DOCUMENTOS RELEVANTES

Categoría	⑤	Documentos citados	Reivindicaciones afectadas
X		FR 1537069 A (PLASTIC OMNIUM CIE) 23.08.1968, página 1, párrafo 3; figuras 1,2; página 1, columna 2, párrafo 6,8.	1-3,5-11
Y		FR 1537069 A (PLASTIC OMNIUM CIE) 23.08.1968	4
Y		WO 2008135893 A1 (PHILIPS INTELLECTUAL PROPERTY; KONINKL PHILIPS ELECTRONICS NV) 13.11.2008, resumen; página 5, líneas 17-23.	4
A		US 5276601 A (HOLZHACKER et al.) 04.01.1994, todo el documento.	1-11

**Categoría de los documentos citados**

X: de particular relevancia

Y: de particular relevancia combinado con otro/s de la misma categoría

A: refleja el estado de la técnica

O: referido a divulgación no escrita

P: publicado entre la fecha de prioridad y la de presentación de la solicitud

E: documento anterior, pero publicado después de la fecha de presentación de la solicitud

**El presente informe ha sido realizado**

para todas las reivindicaciones

para las reivindicaciones nº:

Fecha de realización del informe  
12.02.2010

Examinador  
D. Cavia del Olmo

Página  
1/5

Documentación mínima buscada (sistema de clasificación seguido de los símbolos de clasificación)

F21V+

Bases de datos electrónicas consultadas durante la búsqueda (nombre de la base de datos y, si es posible, términos de búsqueda utilizados)

INVENES, EPODOC

Fecha de Realización de la Opinión Escrita: 12.02.2010

**Declaración**

<b>Novedad (Art. 6.1 LP 11/1986)</b>	Reivindicaciones 2, 4, 5, 7-10	<b>SÍ</b> <b>NO</b>
	Reivindicaciones 1, 3, 6, 11	
<b>Actividad inventiva (Art. 8.1 LP11/1986)</b>	Reivindicaciones _____	<b>SÍ</b> <b>NO</b>
	Reivindicaciones 1-11	

Se considera que la solicitud cumple con el requisito de **aplicación industrial**. Este requisito fue evaluado durante la fase de examen formal y técnico de la solicitud (Artículo 31.2 Ley 11/1986).

**Base de la Opinión.-**

La presente opinión se ha realizado sobre la base de la solicitud de patente tal y como ha sido publicada.

**1. Documentos considerados.-**

A continuación se relacionan los documentos pertenecientes al estado de la técnica tomados en consideración para la realización de esta opinión.

Documento	Número Publicación o Identificación	Fecha Publicación
D01	FR 1537069 A	23.08.1968
D02	WO 2008135893 A1	13.11.2008
D03	US 5276601 A	04.01.1994

**2. Declaración motivada según los artículos 29.6 y 29.7 del Reglamento de ejecución de la Ley 11/1986, de 20 de marzo, de Patentes sobre la novedad y la actividad inventiva; citas y explicaciones en apoyo de esta declaración**

Se considera D01 el documento del estado de la técnica más próximo al objeto de la invención reivindicado. D01 pertenece al campo técnico de las pantallas de dispositivos de iluminación caracterizadas por estar compuestas por láminas o bandas paralelas regulables del tipo persiana veneciana. D01 hace referencia a un dispositivo de iluminación móvil dotado de una fuente de luz de intensidad constante alrededor de la cual se encuentran uniformemente distribuidas conformando una superficie preferiblemente cilíndrica una serie de lamas verticales y paralelas articuladas en sus extremos de forma que, actuando sobre el ángulo de giro de las lamas, se regula el paso de la intensidad de la luz (ver página 1, párrafo 3 y figuras 1 y 2). En una realización preferente de la invención las lamas están hechas de material plástico opaco. Sin embargo, se menciona explícitamente la posibilidad de que estén hechas en material plástico translúcido o transparente (ver página 1, columna 2, párrafo 6). Asimismo, la tapa superior del dispositivo de iluminación puede realizarse en material opaco o bien en material translucido (ver página 1, columna 2, párrafo 8). El giro de las lamas se consigue a través de un anillo regulador que, al girarse un sentido u otro provoca la apertura o cierre de las lamas en un ángulo determinado y, en consecuencia, la regulación del paso de la luz a través de éstas.

En relación a la reivindicación independiente, en base al contenido del documento D01 se concluye que todas las características técnicas recogidas en dicha reivindicación son conocidas en el documento D01 por lo que la reivindicación independiente no es nueva a la vista del estado de la técnica conocido de acuerdo a lo establecido en el artículo 6.1 de la ley de Patentes.

Por lo que respecta a la reivindicación dependiente número 2, se considera que el hecho de que las tablillas de las persianas presenten o no agujeros constituye una ligera variante con respecto al objeto reivindicado en la reivindicación independiente que se encuentra dentro de la práctica habitual seguida por el experto en la materia en el campo técnico en cuestión especialmente teniendo en cuenta que el efecto que provoca el hecho de que las tablillas estén agujereadas (permitir un mayor paso de la luz a través de éstas) se prevé fácilmente. Por tanto, en base a lo anterior, se concluye que la reivindicación 2 carece de actividad inventiva de acuerdo a lo establecido en el artículo 8.1 de la Ley de Patentes.

## Hoja adicional

En relación a la reivindicación dependiente número 3, y en base al contenido del documento D01, se considera que ésta carece de novedad puesto que la característica técnica reivindicada es ya conocida en D01 al incluir éste un mando (compuesto por anillo regulador) que permite variar la orientación espacial de las tablillas.

En relación a la reivindicación dependiente número 4, cabe mencionar que D01 no incluye la posibilidad de recoger o plegar las tablillas que conforman la persiana al estar éstas ancladas de manera fija sobre las bases superior e inferior de la lámpara y permitiendo solo su giro entorno a su eje vertical. No obstante, en este sentido, se propone la lectura del documento D02 que hace referencia a un elemento de iluminación dispuesto en una ventana y asociado a un panel transparente y a una persiana de tipo veneciano compuesta por lamas o tablillas (ver resumen). El movimiento de las lamas de la persiana se controla a través de unos cordeles o hilos que, a su vez, se encuentran conectados a un motor y que permiten, por un lado, la orientación de las lamas en el ángulo deseado y, por otro lado, recoger o plegar las lamas (ver página 5, líneas de la 17 a la 23). D01 y D02 pertenecen al mismo campo técnico por lo que resultaría evidente para el experto en la materia la combinación de los elementos técnicos incluidos en D01 y D02 a fin de obtener la invención reivindicada en R4 por lo que se considera que ésta carece de actividad inventiva.

En relación a la reivindicación dependiente número 5, se considera que el hecho de que las persianas se encuentren situadas entre dos láminas transparentes constituye una opción de diseño que no contribuye a la superación del problema técnico planteado y, por tanto, carece de actividad inventiva.

En relación a la reivindicación dependiente número 6, y en base al contenido del documento D01, se considera que ésta carece de novedad puesto que la característica técnica reivindicada es ya conocida en D01 al incluir éste la posibilidad de que la base superior esté hecha de un material plástico translúcido.

En relación a las reivindicaciones dependientes 7, 8, 9 y 10, se considera que éstas plantean opciones de diseño que no contribuyen a la superación del problema técnico planteado y, por tanto, carecen de actividad inventiva.

Por último, en relación a la reivindicación dependiente número 11, y en base al contenido de D01 en el que se hace referencia explícita a la combinación de persianas de tipo veneciano y dispositivos de iluminación para la orientación y regulación de la intensidad de la luz, se considera que esta reivindicación carece de novedad a la vista del estado de la técnica conocido.

Adicionalmente, se recomienda la lectura del documento D03 perteneciente al mismo sector técnico que la invención reivindicada y en el que se propone un dispositivo de iluminación dotado de una pantalla reguladora de la intensidad de la luz compuesta por una persiana de tipo veneciano e incluye la posibilidad de que las lamas que la componen se dispongan horizontal o verticalmente indistintamente.