



(12) 实用新型专利

(10) 授权公告号 CN 202843285 U

(45) 授权公告日 2013. 04. 03

(21) 申请号 201220507624. 9

(22) 申请日 2012. 09. 29

(73) 专利权人 徐州工程学院

地址 221009 江苏省徐州市泉山区南三环路

(72) 发明人 刘丽丽

(74) 专利代理机构 徐州市三联专利事务所

32220

代理人 高坤明

(51) Int. Cl.

A47J 27/00 (2006. 01)

A47J 36/00 (2006. 01)

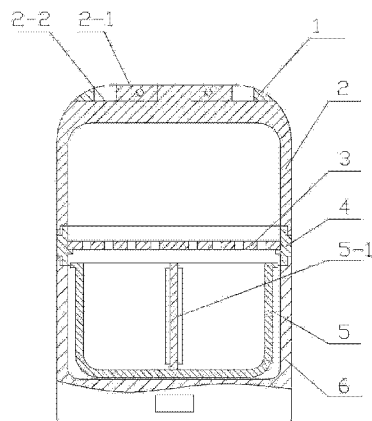
权利要求书 1 页 说明书 2 页 附图 2 页

(54) 实用新型名称

便携式多功能饭煲

(57) 摘要

本实用新型公开了一种便携式多功能饭煲，属于烹饪电器技术领域。本实用新型是主要由上盖、笼屉架和下壳体组成的圆筒形饭煲，所述的上盖是开口向下的圆筒形壳体，上盖的上部铰接有把手，上盖的下部螺纹连接所述的笼屉架，笼屉架呈环形，笼屉架内安装有圆形的屉板，所述的笼屉架的下部螺纹连接所述的下壳体，下壳体为上部开口的圆筒形壳体，下壳体的内腔装有内胆，下壳体的下部装有加热板。本实用新型有多层部分组成，功能多样，体积小，便于携带。



1. 一种便携式多功能饭煲,其特征在于:它是主要由上盖(2)、笼屉架(4)和下壳体(6)组成的圆筒形饭煲,所述的上盖(2)是开口向下的圆筒形壳体,上盖(2)的上部铰接有把手(1),上盖(2)的下部螺纹连接所述的笼屉架(4),笼屉架(4)呈环形,笼屉架(4)内安装有圆形的屉板(3),所述的笼屉架(4)的下部螺纹连接所述的下壳体(6),下壳体(6)为上部开口的圆筒形壳体,下壳体(6)的内腔装有内胆(5),下壳体(6)的下部装有加热板。

2. 根据权利要求1所述的便携式多功能饭煲,其特征在于:所述的上盖(2)的上部对称制作有两个半环槽(2-2),在上盖(2)的顶部形成圆台(2-1),所述的把手(1)有两个,分别收纳在所述的两个半环槽(2-2)内,把手(1)的根部铰接在所述的圆台(2-1)上。

3. 根据权利要求1所述的便携式多功能饭煲,其特征在于:所述的屉板(3)上有多个蒸汽孔。

4. 根据权利要求1所述的便携式多功能饭煲,其特征在于:所述的笼屉架(4)有多个。

5. 根据权利要求1所述的便携式多功能饭煲,其特征在于:所述的笼屉架(4)的内壁上有一圈凸起,凸起上安装有所说的屉板(3)。

6. 根据权利要求1所述的便携式多功能饭煲,其特征在于:所述的内胆(5)的中部有隔板(5-1),将内胆(5)分成两个独立的内腔。

7. 根据权利要求6所述的便携式多功能饭煲,其特征在于:所述的内胆(5)的中部有插槽(5-2),所述的隔板(5-1)插接在所述的插槽(5-2)内。

便携式多功能饭煲

技术领域

[0001] 本实用新型涉及一种饭煲,属于烹饪电器技术领域。

背景技术

[0002] 目前市场上大部分饭盒加热器主要是侧重外观,而且功能比较单一。大部分饭盒的体积和重量都比较大,不方便大部分人携带,即使部分饭盒可以随身带,但拿在手上或放在包里还是占很大的空间,携带出行会很费力,并且市场上饭盒主要是保温功能占主导。

发明内容

[0003] 为了克服上述现有技术的不足之处,本实用新型提供一种便携式多功能饭煲,有多层部分组成,功能多样,体积小,便于携带。

[0004] 本实用新型是通过如下技术方案实现的:一种便携式多功能饭煲,它是由上盖、笼屉架和下壳体组成的圆筒形饭煲,所述的上盖是开口向下的圆筒形壳体,上盖的上部铰接有把手,上盖的下部螺纹连接所述的笼屉架,笼屉架呈环形,笼屉架内安装有圆形的屉板,所述的笼屉架的下部螺纹连接所述的下壳体,下壳体为上部开口的圆筒形壳体,下壳体的内腔装有内胆,下壳体的下部装有加热板。

[0005] 所述的上盖的上部对称制作有两个半环槽,在上盖的顶部形成圆台,所述的把手有两个,分别收纳在所述的两个半环槽内,把手的根部铰接在所述的圆台上。

[0006] 所述的屉板上有多多个蒸汽孔。

[0007] 所述的笼屉架有多多个。

[0008] 所述的笼屉架的内壁上有一圈凸起,凸起上安装有所说的屉板。

[0009] 所述的内胆的中部有隔板,将内胆分成两个独立的内腔。

[0010] 所述的内胆的中部有插槽,所述的隔板插接在所述的插槽内。

[0011] 本实用新型的有益效果是:本实用新型不仅可以加热食物,还可以用内胆做小火锅,还可以蒸食品。上层可用来盛放馒头米饭等主食,下层用来装菜和汤;上盖倒扣过来,还可以当碗用。笼屉既可以用来分隔上下层,也可以用来蒸煮食物;内胆的隔板可增加食物种类防止菜品混合。整体结构紧凑,把手可以收纳与上盖融为一体,体积小,便于携带。

附图说明

[0012] 下面根据附图和实施例对本实用新型进一步说明。

[0013] 图 1 是本实用新型结构示意图;

[0014] 图 2 是图 1 的俯视图。

[0015] 图中,1、把手;2、上盖;2-1、圆台;2-2、半环槽;3、屉板;4、笼屉架;5、内胆;5-1、隔板;5-2、插槽;6、下壳体。

具体实施方式

[0016] 如图 1、图 2 所示的一种便携式多功能饭煲,它是主要由上盖 2、笼屉架 4 和下壳体 6 组成的圆筒形饭煲,所述的上盖 2 是高度大于饭煲整体三分之一的开口向下的圆筒形壳体,上盖 2 的上部铰接有把手 1,上盖 2 的下部螺纹连接所述的笼屉架 4,笼屉架 4 呈环形,笼屉架 4 内安装有圆形的屉板 3,所述的笼屉架 4 的下部螺纹连接所述的下壳体 6,下壳体 6 为上部开口的圆筒形壳体,下壳体 6 的内腔装有不锈钢内胆 5,时间长了也不会产生异味,不会在塑料外壳上留下色渍。下壳体 6 的下部装有加热板。

[0017] 所述的上盖 2 的上部对称制作有两个半环槽 2-2,在上盖 2 的顶部形成圆台 2-1,所述的把手 1 有两个,分别收纳在所述的两个半环槽 2-2 内,把手 1 的根部铰接在所述的圆台 2-1 上。

[0018] 所述的笼屉架 4 有多个。所述的屉板 3 上有多个蒸汽孔,也可不设蒸汽孔。不同的隔板有不同的用途。

[0019] 所述的笼屉架 4 的内壁上有一圈凸起,凸起上安装有所说的屉板 3,便于拆换。

[0020] 所述的内胆 5 的中部有隔板 5-1,将内胆 5 分成两个独立的内腔。

[0021] 所述的内胆 5 的中部有插槽 5-2,所述的隔板 5-1 插接在所述的插槽 5-2 内,可根据需要拆换。

[0022] 本实用新型不仅可以加热食物,还可以用内胆做小火锅,还可以蒸食品。上层可以用来盛放馒头米饭等主食,下层用来装菜和汤;上盖倒扣过来,还可以当碗用。笼屉既可以用来分隔上下层,也可以用来蒸煮食物;内胆的隔板可增加食物种类防止菜品混合。整体结构紧凑,把手可以收纳与上盖融为一体,体积小,便于携带。

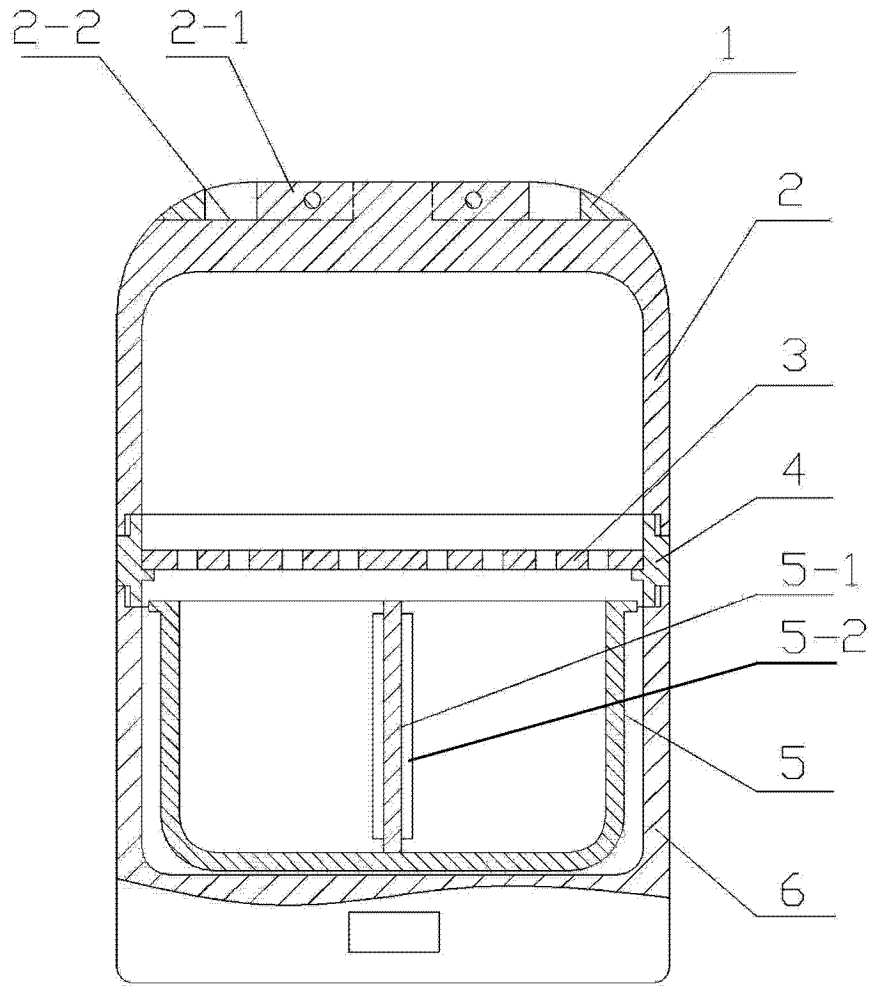


图 1

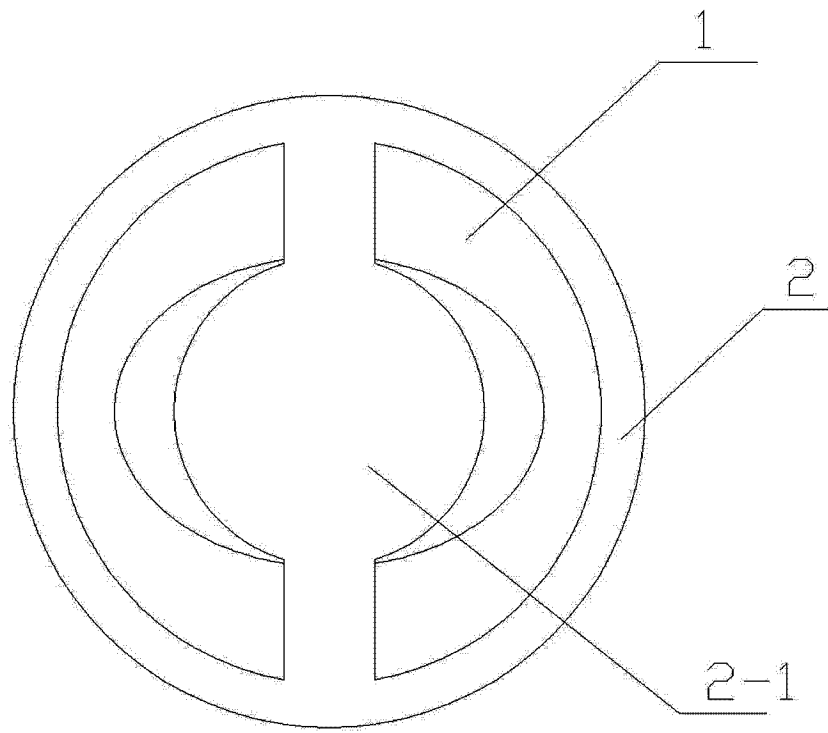


图 2