

[19] 中华人民共和国国家知识产权局

[51] Int. Cl.

A47B 7/00 (2006.01)

A47B 13/12 (2006.01)

A47B 13/16 (2006.01)



[12] 实用新型专利说明书

专利号 ZL 200820065034.9

[45] 授权公告日 2009年5月27日

[11] 授权公告号 CN 201243749Y

[22] 申请日 2008.9.5

[21] 申请号 200820065034.9

[73] 专利权人 成都市武侯专利咨询研发转化研究所

地址 610043 四川省成都市武侯区簇桥凉水井村七组

[72] 发明人 张 航

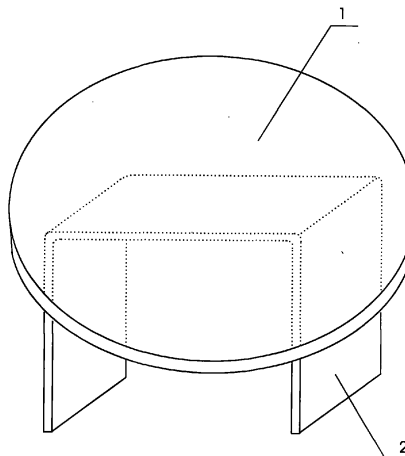
权利要求书1页 说明书1页 附图1页

[54] 实用新型名称

纯玻璃组合圆桌

[57] 摘要

本实用新型涉及一种家俱。公知的圆桌，均为木制、金属制或塑料制作，工艺复杂、成本高、易损坏；另因玻璃易碎、不易拼接，所以尚未见有纯玻璃圆桌问世，不太理想。本实用新型提供一种由桌面和桌脚组成的纯玻璃组合圆桌，其特征是：设置一正圆圆桌面，再设置一倒U字形桌脚，圆桌面放置在桌脚上部并紧密粘合在一起。本实用新型为其中一块玻璃板加热软化弯制与另一块玻璃板粘合而成，简洁明快、工艺简单、成本低廉、美观实用。



1、一种纯玻璃组合圆桌，由桌面和桌脚组成，其特征是：设置一正圆桌面（1），再设置一倒U字形桌脚（2），圆桌面放置在桌脚上部并紧密粘合在一起。

纯玻璃组合圆桌

技术领域

本实用新型涉及一种家俱。

背景技术

目前，公知的圆桌，均为木制、金属制或塑料制作，工艺复杂、成本高、易损坏；另因玻璃易碎、不易拼接，所以尚未见有纯玻璃圆桌问世，不太理想。

发明内容

为了克服上述不足，本实用新型提供一种纯玻璃组合圆桌，就能达到强度高、易拼接、不易损坏、简易美观的目的。

本实用新型解决其技术问题的技术方案是：由桌面和桌脚组成的纯玻璃组合圆桌，其特征是：设置一正圆圆桌面，再设置一倒U字形桌脚，圆桌面放置在桌脚上部并紧密粘合在一起。本实用新型为其中一块玻璃板加热软化弯制与另一块玻璃板粘合而成，简洁明快、工艺简单、成本低廉、美观实用。

本实用新型的有益效果是：结构合理、强度高、简易美观、经久耐用。

附图说明

下面结合附图和实施例对本实用新型作进一步说明：

图1为本实用新型全景示意图。

图中1.圆桌面，2.倒U字型形桌脚。

具体实施方式

图1中，设置一正圆圆桌面（1），再设置一倒U字形桌脚（2），圆桌面放置在桌脚上部并紧密粘合在一起。本实用新型为其中一块玻璃板加热软化弯制与另一块玻璃板粘合而成，简洁明快、工艺简单、成本低廉、美观实用。

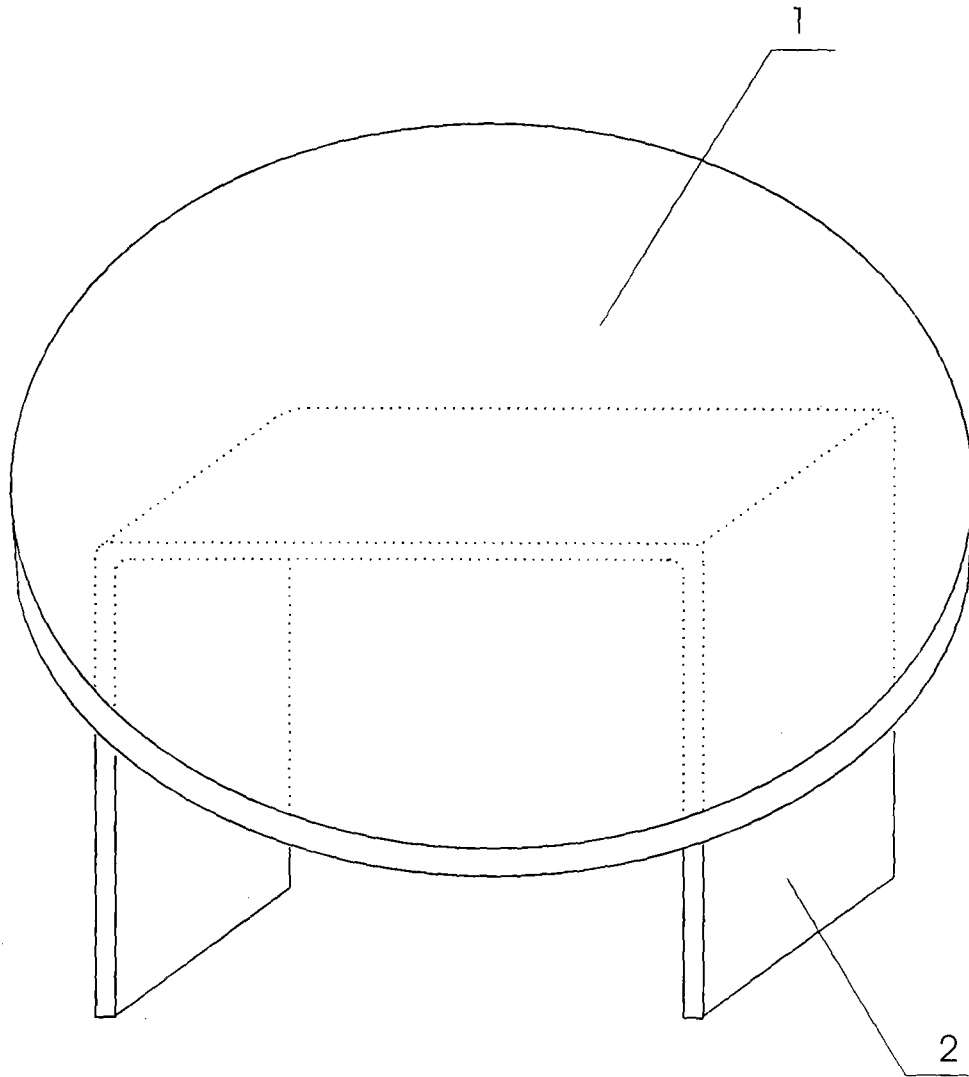


图 1