

(19) DANMARK



(12) FREMLÆGGELSESSKRIFT (11) 143263 B

DIREKTORATET FOR
PATENT- OG VAREMÆRKEVÆSENEN

- (21) Ansøgning nr. 4066/78 (51) Int.Cl.³ B 65 F 1/06
(22) Indleveringsdag 15. sep. 1978
(24) Løbedag 15. sep. 1978
(41) Alm. tilgængelig 16. mar. 1980
(44) Fremlagt 3. aug. 1981
(86) International ansøgning nr. -
(86) International indleveringsdag -
(85) Videreførelsesdag -
(62) Stamansøgning nr. -
(30) Prioritet -

(71) Ansøger BATES VENTIL SÆKKE CO. A/S, 1504 København V, DK.

(72) Opfinder Jørgen Wuertz Jensen, DK.

(74) Fuldmægtig Larsen & Birkeholm Patentkontor A/S.

(54) Stativ til understøtning af en affaldssæk.

- 1 Opfindelsen angår et stativ med lodrette sider samt låg og bund, fortrinsvis af form som en i hovedsagen lukket kasse eller cylinder, til understøtning af en affaldssæk med almindeligt anvendte dimensioner af halvstift foldeligt materiale og af den art, som i sammenfoldet tilstand er foldet ved langsgående kanter, og hvilket stativ har en bund, som kan understøtte affaldssækkens bund.

Ved sådanne stativer har man hidtil fastholdt de til brug

1 i stativet standardiserede sække ved hjælp af klemmeind-
retninger, der har været indrettet til at gribe om sæk-
kens øvre kant. Dette medfører selvsagt en eller sædvan-
ligvis flere manuelle operationer, når en sæk skal anbrin-
5 ges i stativet. De samme operationer må naturligvis så ud-
føres i omvendt orden, når sækken fjernes fra stativet.
Hvis man anvender klemmeindretninger, der griber omkring
sækkens øvre kant langs hele omkredsen, bliver det sær-
ligt besværligt at montere og fjerne sækken. Hvis man i
10 stedet anvender klemmeindretninger, der griber sækken ét
eller flere steder ved den øvre kant, bliver belastningen
efter fyldning særlig stor disse steder, og dette medfø-
rer ofte, at sækken går itu ved ophængningsstederne, når
den er blevet fyldt.

15 Formålet med den foreliggende opfindelse er at afhjælpe
disse ulemper, og stativet ifølge opfindelsen er ejendom-
melig ved, at stativets omkreds i et vandret tværsnit kun
er højst 25% større end sækkens omkreds.

20 Ved at understøtte sækken i et rum, der i det vandrette
plan har en omkreds, der kun er lidt større end sækkens,
kan man få sækken til at åbne sig i meget høj grad, når
den som angivet er af den art, hvor de langsgående folder
25 er rettet radialt udad, dvs. med to folder. Når disse fol-
der nemlig trykkes mod hinanden, vil sækken åbne sig. Når
stativets omfang således er lidt større end sækkens, vil
denne kunne stå selv indeni stativet. Der er derfor ikke
brug for andre indretninger til understøtning af sækken,
30 som f.eks. ophængningsindretninger, der er indrettet til
at klemme om den øvre kant af sækken.

En foretrukken udførelsesform for stativet er ejendomme-
lig ved, at stativets omkreds i et vandret tværsnit er
35 8-18% større end sækkens omkreds.

Stativet kan endvidere være ejendommeligt ved, at det er

1 udformet med et kvadratisk vandret tværsnit, og at én af
siderne er udformet som en låge, der er hængslet ved den
ene sidekant. Herved kan man på enkel og bekvem måde få
5 sækken anbragt i stativet, når man blot sørger for, at
folderne ikke kommer til at ligge ved hjørnerne af det
kvadratiske kassetværsnit. Det er klart, at ved en så en-
kel konstruktion kan man også let fjerne den fyldte sæk,
eftersom man ikke behøver at arbejde med nogen form for
løsgøring.

10 En videreudvikling af stativet er ejendommelig ved, at
en lågdæl er hængslet ved overkanten af den sidevæg, der
ligger overfor lågen, at lågdælen er udformet med et ind-
kastningshul, som ved undersiden går over i en indsats-
15 del, der f.eks. kan være cylindrisk eller tragtformet,
og som er indrettet til i nedlukket tilstand at rage ned
i sækken foroven, idet indsatsens største ydre omkreds
er mindre end sakkens indre omkreds, og at den indvendi-
ge afstand mellem bund og lågdæl i hovedsagen svarer til
20 sakkens højde i udslået tilstand.

Herved kan man på enkel måde hindre, at affald kastes
ned i mellemrummet mellem sæk og stativ. Formålet med
indsatsdelen er således ikke at holde sakkens munding
25 udspilet, idet sækken af de før nævnte grunde allerede
er udspilet. Derfor har det også vist sig overordentlig
let at anbringe sækken i denne videreudvikling af stati-
vet. Hvis man anbringer sækken således i stativet, at de
langsgående folder ligger an mod henholdsvis bagvæggen
30 og lågen, skal man blot lukke lågen, før man nedfælder
lågdælen med indsatsdelen, som da uden videre vil gå ned
i sækken. Hvis man derimod anbringer sækken således, at
folderne kommer i spænd mellem stativets sidevægge, da
kan man lukke låge og lågdæl i vilkårlig rækkefølge.

35 Opfindelsen forklares nærmere under henvisning til teg-
ningen, hvor

- 1 fig. 1 viser en foretrukken udførelsesform for et
 stativ med sæk ifølge opfindelsen, set skråt
 forfra i perspektiv,
- 5 fig. 2 det samme, men med låge og lågdel åben,
- fig. 3 et længdesnit gennem stativet,
- fig. 4 et tværsnit gennem en affaldssæk, der er
10 foldet med to kanter, i sammenfoldet til-
 stand, og
- fig. 5 et vandret tværsnit gennem stativet ifølge
 fig. 1-3.

15

Fig. 1,2 og 3 viser et stativ 1 af form som en kasse med
fire sider, hvoraf den forreste er udformet som låge 2.
Ved den øvre kant af bagsiden er der hængslet en første
lågdel 3 og en anden lågdel 4. I den første lågdel 3 er
20 der udformet et hul 5, i hvilken der er fastgjort en ind-
 satsdel 6 i form af en nedadragende skørtedel, der har
 cylindrisk (ikke cirkulær-cylindrisk) form. Indsatsdelens
 6 form kan varieres indenfor vide rammer. Den kan såle-
 des også have pyramideform eller kegleform eller en form,
25 der er en kombination af de nævnte tre former. I stati-
 vet 1 er der anbragt en udslået affaldssæk 7 af den art,
 som i sammenfoldet tilstand har to folder 8 og 9, såle-
 des som vist i fig. 4. Når sækken således har forspæn-
 dinger gennem de to folder 8 og 9, vil dens tværsnit an-
30 tage tilnærmelsesvis form af en cirkel, når de to folder
 presses passende langt ind mod hinanden således som vist
 i fig. 5. Man kan sige, at posens cirkulære tværsnit ind-
 skrives geometrisk i stativets tværsnit. Betingelsen er
 altså blot, at folderne bringes til at ligge an mod sta-
35 tivets sider, og at afstanden mellem siderne er afpasset
 efter sakkens tværsnit på en sådan måde, at dette ved in-
 deslutningen bliver tilnærmelsesvis cirkulært.

P A T E N T K R A V

- 1 1. Stativ med lodrette sider samt låg og bund, fortrinsvis af form som en i hovedsagen lukket kasse eller cylinder, til understøtning af en affaldssæk med almindeligt anvendte dimensioner af halvstift foldeligt materiale og
- 5 af den art, som i sammenfoldet tilstand er foldet ved langsgående kanter, og hvilket stativ har en bund, som kan understøtte affaldssækkens bund, k e n d e t e g n e t v e d, at stativets omkreds i et vandret tværsnit kun er højst 25% større end sækkens omkreds.
- 10 2. Stativ ifølge krav 1, k e n d e t e g n e t v e d, at stativets omkreds i et vandret tværsnit er 8-18% større end sækkens omkreds.
- 15 3. Stativ ifølge krav 1 eller 2, k e n d e t e g n e t v e d, at det er udformet med et kvadratisk vandret tværsnit, og at én af siderne er udformet som en låge, der er hængslet ved den ene sidekant.
- 20 4. Stativ ifølge krav 3, k e n d e t e g n e t v e d, at en lågdæl er hængslet ved overkanten af den sidevæg, der ligger overfor lågen, at lågdelen er udformet med et indkastningshul, som ved undersiden går over i en indsatsdel, der f.eks. kan være cylindrisk eller tragtformet, og som er indrettet til i nedlukket tilstand at
- 25 rage ned i sækken foroven, idet indsatsens største ydre omkreds er mindre end sækkens indre omkreds, og at den indvendige afstand mellem bund og lågdæl i hovedsagen svarer til sækkens højde i udslået tilstand.

30

Fremdragne publikationer:Fransk patent nr. 382986
Svensk patent nr. 224110.

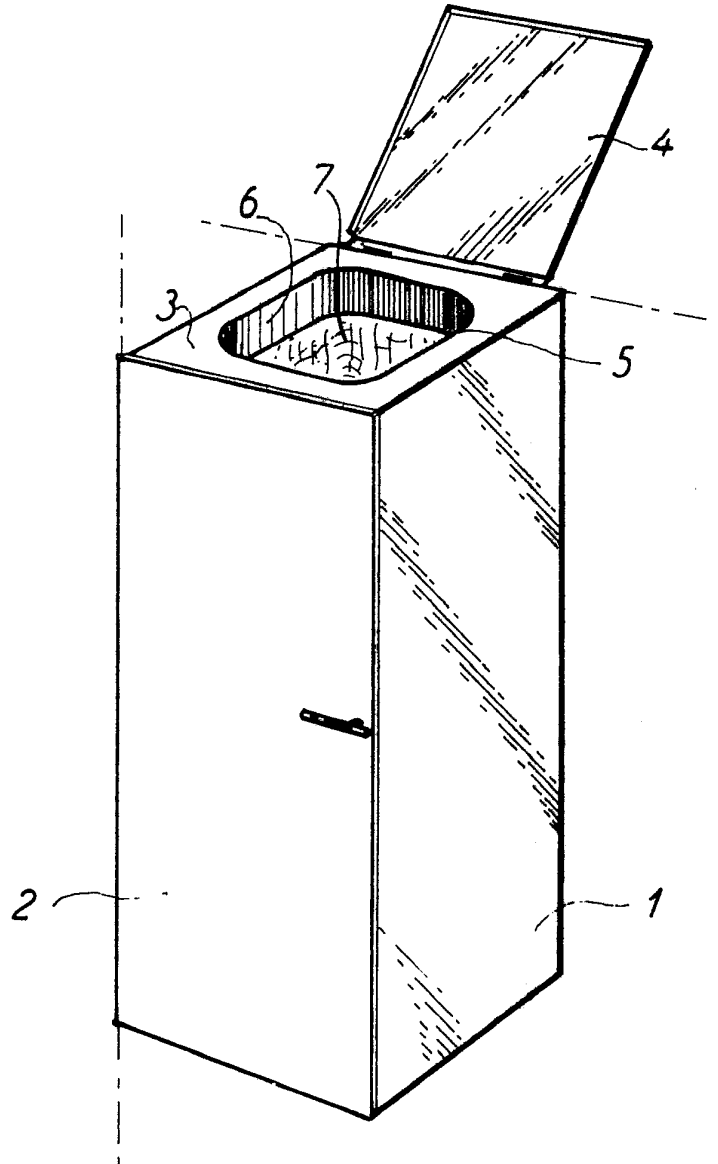


Fig 1

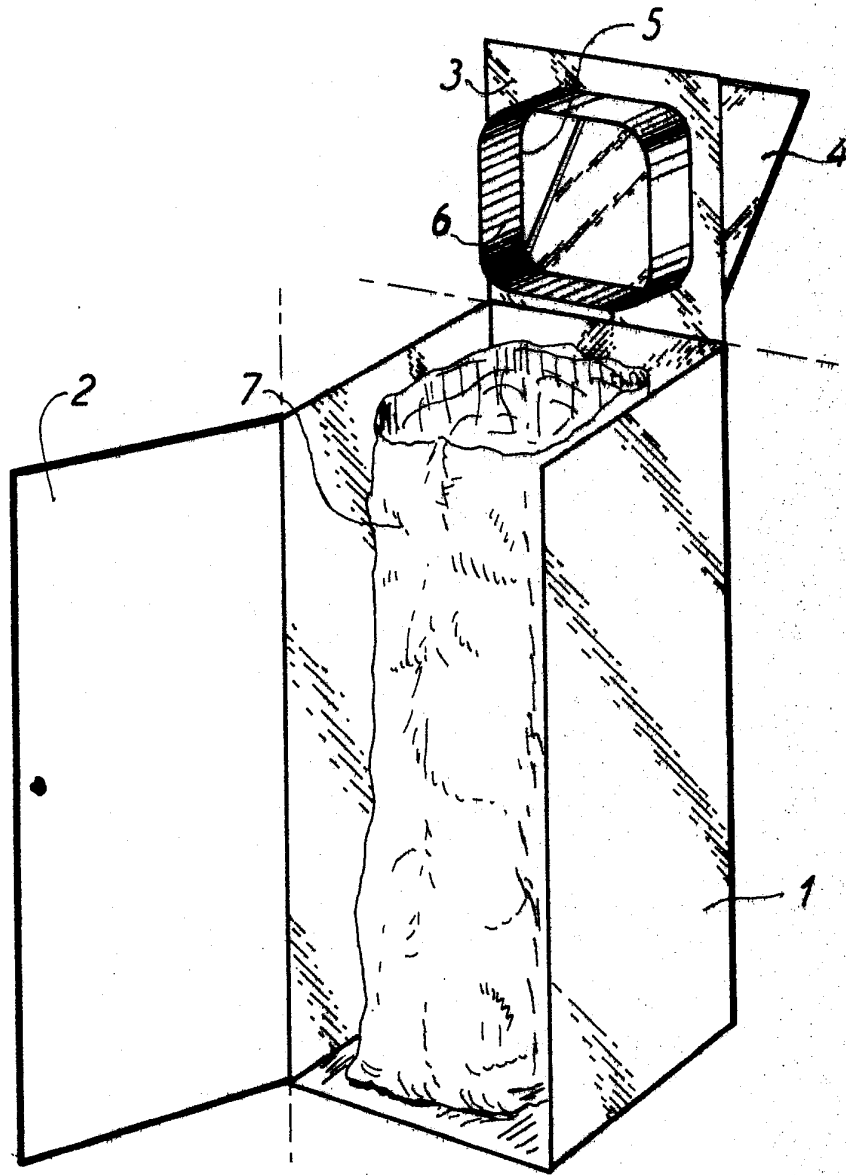


Fig 2

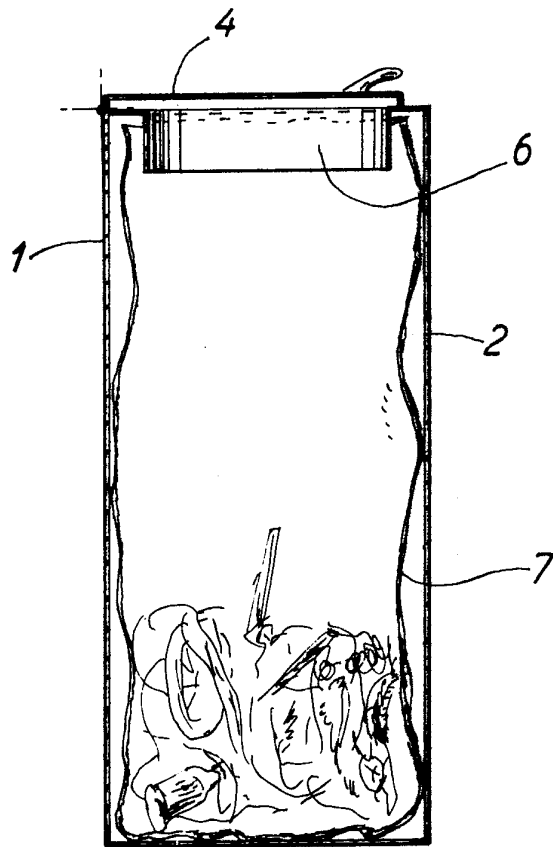


Fig 3

Fig 4



Fig 5

