

A1

**DEMANDE
DE BREVET D'INVENTION**

⑫

N° 79 29227

⑤④ Procédé et dispositif d'automatisation d'un cycle de séchage sous air chaud de moules en sable.

⑤① Classification internationale (Int. Cl.³). B 22 C 9/12; G 05 B 19/00 // B 22 D 18/04.

②② Date de dépôt..... 28 novembre 1979.

③③ ③② ③① Priorité revendiquée :

④① Date de la mise à la disposition du
public de la demande..... B.O.P.I. — « Listes » n° 24 du 12-6-1981.

⑦① Déposant : MERRIEN Pierre L., résidant en France.

⑦② Invention de : Pierre L. Merrien.

⑦③ Titulaire : *Idem* ⑦①

⑦④ Mandataire : Cabinet Kessler,
14, rue de Londres, 75441 Paris Cedex 09.

La présente invention a pour objet la régulation du chauffage par air chaud de moules de fonderie pour divers alliages mais particulièrement l'aluminium et destinés à être coulés en basse-pression.

On sait que si l'on coule des moules en sable synthétique (silice, zircon
5 par exemple liés par des résines organiques) sans les chauffer préalablement, on obtient des pièces avec des risques importants de défauts (soufflures, microporosités).

Le chauffage est généralement effectué en étuve pour les noyaux et au chalumeau pour les moules. Le moule est ensuite remoulé et fermé avant la coulée.
10 Mais le chauffage au chalumeau est irrégulier, pour ne pas toucher toutes les surfaces et dans l'intervalle de temps nécessaire au remoulage avant coulée, les produits volatils peuvent revenir vers l'empreinte.

Dans la coulée basse-pression de moules en sable, le métal est injecté de bas en haut par la surface inférieure au moule qui présente donc un orifice à
15 l'inverse des coulées par gravité. Par ailleurs, le moule n'ayant pas de masselottes, est sans orifice à la partie supérieure.

Il est donc possible d'adapter à la partie inférieure une entrée d'air chaud selon figure I ce qui permet :

- un chauffage sur moule remoulé, prêt pour la coulée,
- 20 - un chauffage centrifuge repoussant les produits volatils vers l'extérieur de l'empreinte.
- une possibilité de couler dès l'interruption du séchage.

Mais ces séchages sont conduits empiriquement, temps, températures, débits étant ceux retenus pour avoir donné de bons résultats. Ils doivent donc être
25 établis statistiquement pour chaque type de pièce.

Dans la présente invention le séchage à l'air chaud est régulé pour effectuer le séchage minimum en temps et en intensité permettant d'assurer des conditions satisfaisantes avant coulée sous basse-pression.

La méthode consiste en un procédé et un dispositif d'application.
30 Le PROCÉDE est une décomposition de l'opération de séchage en diverses phases affectées de paramètres et une régulation permettant d'obtenir ces paramètres.

Le séchage sous air chaud de moules sable sous basse-pression comporte 2 phases essentielles représentées figure II.

35 La courbe donne, en fonction du temps, la concentration en matières organiques volatiles dans l'air sortant de la surface supérieure du moule A figure I.

PHASE I. La concentration en matières volatiles reste sensiblement constante ou monte puis repasse à sa valeur d'origine.

40 PHASE II. La concentration décroît de cette valeur à la valeur 0.

Dans le procédé on remplace cette phase II de décroissance vers zéro par une PHASE III de décroissance lente de la concentration qui constitue un maintien avant coulée; le séchage est considéré comme satisfaisant à la fin de la phase I, dès le passage au dessous de la valeur d'origine.

5 Cette faible vitesse de décroissance pour assurer le maintien avant coulée est introduite dans un pilote pour asservir une vanne automatisée qui commande l'arrivée d'air dans le moule.

La réalisation comprend selon figure I :

- un-moule en sable (1)
 - 10 - posé sur une plaque (2)
 - avec son empreinte (3)
 - son système de coulée (4)
 - son cône d'entrée (5)
 - une canalisation d'air chaud (6)
 - 15 - un tube d'entrée d'air dans le moule (7)
 - une vanne automatisée (8)
 - un dispositif de mesure avec une cloche (9)
 - une électrode de dosage (10)
 - un enregistreur de concentration (11)
 - 20 - un pilote d'automatisation (12)
 - un circuit de commande (13) de la vanne automatisée (8) par le pilote (12)
- Le PILOTE comprend :
- un ensemble entrées-sorties
 - un ensemble calculateur
 - 25 - un ensemble mémoires

et peut être constitué autour de microprocesseurs et d'horloges électroniques.

ENSEMBLE ENTREES-SORTIES. Il y est introduit les paramètres de la courbe de base figure II, soit :

- la Vitesse V_3 de diminution de concentration en matières volatiles
- 30 - l'intervalle de temps de mesure ΔT

La concentration à l'origine C_0 est prise comme zéro dans le système.

ENSEMBLE CALCULATEUR

- reçoit l'indication de variation de concentration réelle dans le temps ΔT soit ΔC_R .

- 35 - calcule la variation théorique de concentration à obtenir dans le même intervalle ΔT par la relation :

$$\Delta C_T = V_3 \Delta T$$

- compare ΔC_R et ΔC_T

- commande - la fermeture de la vanne automatisée si $\Delta C_R > \Delta C_T$

40 - l'ouverture de la vanne si $\Delta C_R \leq \Delta C_T$

L'ensemble de la régulation est représenté par le schéma figure III.

Le pilote peut recevoir ses informations de plusieurs sécheurs et les réguler comme le premier à partir des vannes automatisées $8_1 - 8_2 - 8_3$ etc-, les sorties vers les moules étant toutes en dérivation sur la canalisation centrale d'air chaud (6).

ENSEMBLE MEMOIRES. Il peut recevoir en mémoire des valeurs de vitesses V3 propres à différents types de pièces.

UTILISATION DE L'APPAREILLAGE.

Lors de la mise au point de la pièce type, on enregistre la courbe de séchage et on compare les courbes obtenues avec les réactions à la surface de la pièce décelées sous forme de microporosités en ressuage fluorescent.

La température de l'air peut par exemple être de l'ordre de 150°C.

REVENDICATIONS.

- 1) Procédé d'automatisation d'un cycle de séchage sous air chaud, par exemple 150°C environ, de moules en sable destinés en particulier à la coulée sous basse-pression, ceux-ci présentant une ouverture à la partie inférieure et n'ayant pas d'orifice à la partie supérieure.
- Le procédé est caractérisé par :
- la décomposition du cycle en phases de base
 - la détermination de paramètres attachés à ces différentes phases dans le stade de mise au point par enregistrement de cycles et établissement de corrélations entre ces enregistrements et les microporosités à la surface de la pièce, décelées en ressuage fluorescent.
 - la régulation de l'entrée d'air chaud de manière à assurer la concordance entre les paramètres retenus et ceux réellement obtenus lors du déroulement du cycle de séchage.
- 2) Procédé d'automatisation selon revendication (1) caractérisé en ce que le cycle de séchage comporte 2 phases de base :
- PHASE I. La concentration en produits volatils de l'air recueilli à la partie supérieure du moule est supérieure ou égale à celle de la valeur à l'origine.
- PHASE II. La concentration baisse lentement pour maintenir le moule jusqu'à la coulée.
- 3) Procédé d'automatisation suivant l'une quelconque des revendications 1 ou 2 caractérisé en ce qu'il consiste à déclencher les phases par une électrode de dosage des matières volatiles.
- 4) Dispositif destiné à réaliser le procédé d'automatisation décrit dans l'une quelconque des revendications (1) à (3) caractérisé par :
- un ensemble entrées-sorties qui transforme les indications données sous forme numérique pour les paramètres de séchage.
 - un ensemble calculateur capable de transformer la vitesse de décroissance de la concentration en variation de la concentration et de réguler le débit d'entrée d'air dans l'empreinte du moule pour obtenir une variation identique à celle demandée à partir des indications de la courbe type mises dans un ensemble mémoires.
- 5) Dispositif d'automatisation selon la revendication (4) caractérisé en ce qu'il est constitué comme un appareil autonome à partir de composants tels que zones codeuses, microprocesseurs, mémoires pour lui donner les caractéristiques d'un appareil d'atelier.
- 6) Dispositif d'automatisation selon l'une quelconque des revendications (4)(5) caractérisé par le fait qu'il régule plusieurs sécheurs.
- 7) Dispositif d'automatisation selon l'une quelconque des revendications

2470651

(4) à (6) caractérisé par le fait que les différents sécheurs sont raccordés sur une même canalisation d'alimentation d'air.

___ 8) Dispositif d'automatisation suivant l'une quelconque des revendications (4) à (7) caractérisé par le fait qu'il est associé à un dispositif de récupération de l'air chaud qui sort du moule, la concentration en matières volatiles au début du séchage étant prise comme zéro.

PLI-2

2470651

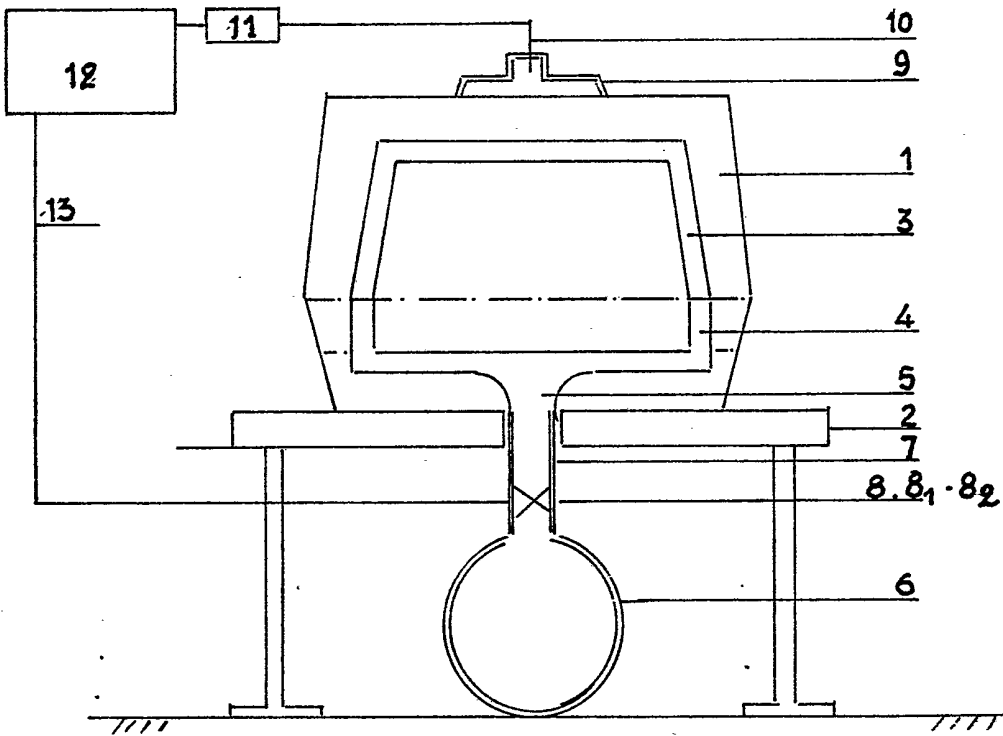


FIG. 1

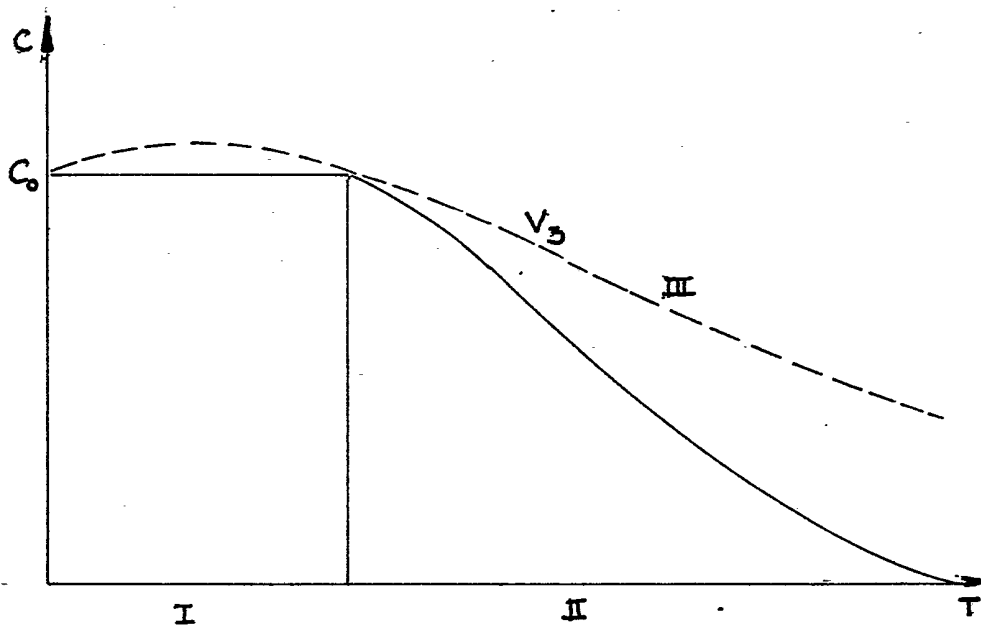


FIG. 2

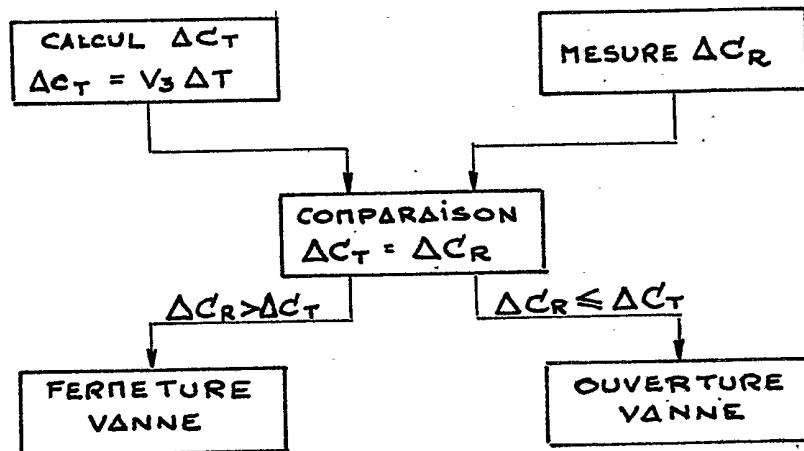


FIG.3