

[19] 中华人民共和国国家知识产权局



# [12] 实用新型专利说明书

专利号 ZL 200720029874.5

[51] Int. Cl.

A61H 33/00 (2006.01)

A61H 35/00 (2006.01)

A47K 7/08 (2006.01)

A61M 35/00 (2006.01)

A61M 37/00 (2006.01)

[45] 授权公告日 2008年7月16日

[11] 授权公告号 CN 201085773Y

[22] 申请日 2007.11.5

[21] 申请号 200720029874.5

[73] 专利权人 田鹤

地址 273500 山东省济宁市邹城市人民医院

[72] 发明人 田鹤

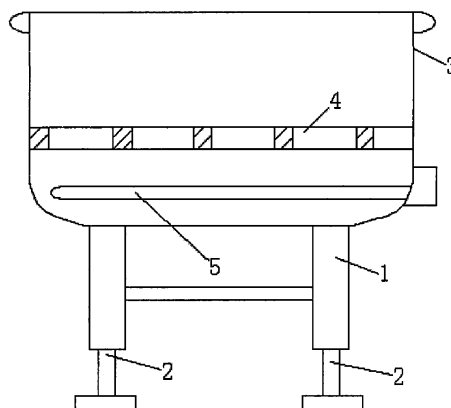
权利要求书1页 说明书1页 附图1页

## [54] 实用新型名称

一种治疗妇科病药浴器

## [57] 摘要

一种治疗妇科病药浴器，属于医疗器械装置技术领域。用现成的治疗妇科病的洗剂治疗妇科病时要把药剂放入盆中由病人用手擦着洗，在此过程中姿势很难保持非常累，药剂温度低特别在较冷季节洗浴很不舒适。该实用新型的技术方案为：四个螺杆腿(2)分别拧在螺母腿架(1)上，坐浴容器(3)固定在螺母腿架(1)上，在坐浴容器(3)内固定有孔板(4)和设置有电加热器(5)。它的优点是：此治疗妇科病药浴器可用螺杆腿调整在螺母腿架内的高度以适应病人坐在坐浴容器内舒适的药浴，药剂温度低特别在较冷季节药浴时可用电加热器对其进行加温以达到舒适的进行坐浴。



---

1、一种治疗妇科病药浴器，其特征是：四个螺杆腿（2）分别拧在螺母腿架（1）上，坐浴容器（3）固定在螺母腿架（1）上，在坐浴容器（3）内固定有孔板（4）和设置有电加热器（5）。

### 一种治疗妇科病药浴器

**技术领域：**本实用新型涉及医疗器械装置技术领域，更具体的讲是一种治疗妇科病药浴器。

**背景技术：**用现成的治疗妇科病的洗剂治疗妇科病时要把药剂放入盆中由病人用手擦着洗，在此过程中姿势很难保持非常累，药剂温度低特别在较冷季节洗浴很不舒适。

**发明内容：**为克服上述缺点，本实用新型的目的是设计一种治疗妇科病药浴器。它的技术方案为：四个螺杆腿2分别拧在螺母腿架1上，坐浴容器3固定在螺母腿架1上，在坐浴容器3内固定有孔板4和设置有电加热器5。该实用新型的优点是：此治疗妇科病药浴器结构设计合理实用，构思巧妙新颖，可用螺杆腿调整在螺母腿架内的高度以适应病人坐在坐浴容器内舒适的药浴，药剂温度低特别在较冷季节药浴时可用电加热器对其进行加温以达到舒适的进行坐浴；利用此器械也可将开出的散剂中药熬成汤药放入其内进行药浴治疗妇科病。

**附图说明：**该附图为本实用新型结构示意图。附图中：1、螺母腿架，2、螺杆腿，3、坐浴容器，4、孔板，5、电加热器。

**具体实施方式：**四个螺杆腿2分别拧在螺母腿架1上，坐浴容器3固定在螺母腿架1上，在坐浴容器3内固定有孔板4和设置有电加热器5。此治疗妇科病药浴器可用螺杆腿2调整在螺母腿架1内的高度以适应病人坐在坐浴容器3内的孔板4上舒适的药浴，药剂温度低特别在较冷季节药浴时可用电加热器5对其进行加温以达到舒适的进行坐浴；利用此器械也可将开出的散剂中药熬成汤药放入其内进行药浴治疗妇科病。

