

(12) NACH DEM VERTRAG ÜBER DIE INTERNATIONALE ZUSAMMENARBEIT AUF DEM GEBIET DES PATENTWESENS (PCT) VERÖFFENTLICHTE INTERNATIONALE ANMELDUNG

(19) Weltorganisation für geistiges Eigentum
Internationales Büro

(43) Internationales Veröffentlichungsdatum
07. September 2018 (07.09.2018)



(10) Internationale Veröffentlichungsnummer
WO 2018/158151 A3

(51) Internationale Patentklassifikation:
A47B 96/20 (2006.01) E05D 15/46 (2006.01)

(21) Internationales Aktenzeichen: PCT/EP2018/054528

(22) Internationales Anmeldedatum:
23. Februar 2018 (23.02.2018)

(25) Einreichungssprache: Deutsch

(26) Veröffentlichungssprache: Deutsch

(30) Angaben zur Priorität:
10 2017 104 185.0
28. Februar 2017 (28.02.2017) DE

(71) Anmelder: AMBIGENCE GMBH & CO. KG [DE/DE];
Goebenstraße 3-7, 32052 Herford (DE).

(72) Erfinder: POPPENBORG, Norbert; Matin-Luther-Str. 6,
32105 Bad Salzufflen (DE).

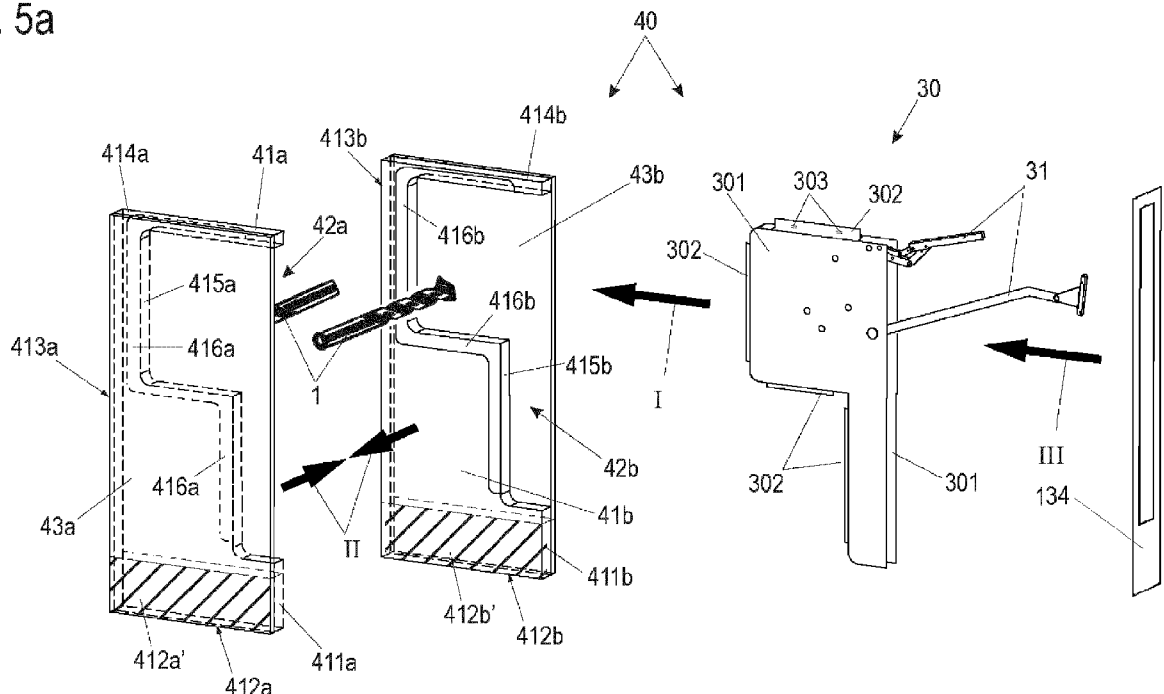
(74) Anwalt: KLEINE, Hubertus et al.; Patent- und Rechtsan-
wälte Loesenbeck, Specht, Dantz, Am Zwinger 2, 33602
Bielefeld (DE).

(81) Bestimmungsstaaten (soweit nicht anders angegeben, für
jede verfügbare nationale Schutzrechtsart): AE, AG, AL,
AM, AO, AT, AU, AZ, BA, BB, BG, BH, BN, BR, BW, BY,
BZ, CA, CH, CL, CN, CO, CR, CU, CZ, DE, DJ, DK, DM,
DO, DZ, EC, EE, EG, ES, FI, GB, GD, GE, GH, GM, GT,
HN, HR, HU, ID, IL, IN, IR, IS, JO, JP, KE, KG, KH, KN,
KP, KR, KW, KZ, LA, LC, LK, LR, LS, LU, LY, MA, MD,
ME, MG, MK, MN, MW, MX, MY, MZ, NA, NG, NI, NO,
NZ, OM, PA, PE, PG, PH, PL, PT, QA, RO, RS, RU, RW,
SA, SC, SD, SE, SG, SK, SL, SM, ST, SV, SY, TH, TJ, TM,
TN, TR, TT, TZ, UA, UG, US, UZ, VC, VN, ZA, ZM, ZW.

(54) Title: CONSTRUCTION PANEL FOR A SIDE OF AN ITEM OF FURNITURE, METHOD FOR PRODUCING SAID TYPE OF CONSTRUCTION PANEL AND SIDE OF AN ITEM OF FURNITURE AND FURNITURE BODY OR ITEM OF FURNITURE HAVING A SIDE

(54) Bezeichnung: BAUPLATTE FÜR EINE MÖBELWAND, VERFAHREN ZUR HERSTELLUNG EINER SOLCHEN BAUPLATTE UND EINER MÖBELWAND SOWIE MÖBELKORPUS ODER MÖBEL MIT EINER MÖBELWAND

Fig. 5a



(57) Abstract: The invention relates to a construction panel (40) for a side of an item of furniture of a furniture body (10), comprising a plate-shaped central part (41) having a first front surface (411) and other front surfaces (412, 413, 414), and a cut-out (42) is arranged in the central part (41), said cut-out extending at least along one section of the first front surface (411) of the construction panel and is used to accommodate a stop (30) which guides a moveable furniture part. The construction panel (40) is characterized in that it comprises, in the region of at least one of the additional front surfaces (412, 413, 414), at least one machinable section (412', 413', 414') which is outside of the cut-out (42). The invention also relates to a method for producing said type of construction panel (40) and a side of an



WO 2018/158151 A3

(84) Bestimmungsstaaten (soweit nicht anders angegeben, für jede verfügbare regionale Schutzrechtsart): ARIPO (BW, GH, GM, KE, LR, LS, MW, MZ, NA, RW, SD, SL, ST, SZ, TZ, UG, ZM, ZW), eurasisches (AM, AZ, BY, KG, KZ, RU, TJ, TM), europäisches (AL, AT, BE, BG, CH, CY, CZ, DE, DK, EE, ES, FI, FR, GB, GR, HR, HU, IE, IS, IT, LT, LU, LV, MC, MK, MT, NL, NO, PL, PT, RO, RS, SE, SI, SK, SM, TR), OAPI (BF, BJ, CF, CG, CI, CM, GA, GN, GQ, GW, KM, ML, MR, NE, SN, TD, TG).

Veröffentlicht:

- mit internationalem Recherchenbericht (Artikel 21 Absatz 3)
- vor Ablauf der für Änderungen der Ansprüche geltenden Frist; Veröffentlichung wird wiederholt, falls Änderungen eingehen (Regel 48 Absatz 2 Buchstabe h)

(88) Veröffentlichungsdatum des internationalen Recherchenberichts:

01. November 2018 (01.11.2018)

item of furniture and item of furniture body (10) or an item of furniture having said type of side.

(57) Zusammenfassung: Die Erfindung betrifft eine Bauplatte (40) für eine Möbelwand eines Möbelkorpus (10), aufweisend einen plattenförmigen Kern (41), der eine erste Stirnseite (411) sowie weitere Stirnseiten (412, 413, 414) aufweist und wobei eine Ausnehmung (42) im Kern (41) angeordnet ist, die sich zumindest entlang eines Abschnitts der ersten Stirnseite (411) der Bauplatte erstreckt und der Aufnahme eines Beschlags (30) dient, der ein bewegbares Möbelteil führt. Die Bauplatte (40) zeichnet sich dadurch aus, dass sie im Bereich zumindest einer der weiteren Stirnseiten (412, 413, 414) mindestens einen zerspanbaren Abschnitt (412', 413', 414') aufweist, der außerhalb der Ausnehmung (42) liegt. Die Erfindung betrifft weiterhin ein Verfahren zur Herstellung einer derartigen Bauplatte (40) sowie einer Möbelwand und einen Möbelkorpus (10) oder ein Möbel mit einer derartigen Möbelwand.

INTERNATIONAL SEARCH REPORT

International application No.

PCT/EP2018/054528

A. CLASSIFICATION OF SUBJECT MATTER <i>A47B 96/20</i> (2006.01)i; <i>E05D 15/46</i> (2006.01)i According to International Patent Classification (IPC) or to both national classification and IPC		
B. FIELDS SEARCHED Minimum documentation searched (classification system followed by classification symbols) E05D; A47B Documentation searched other than minimum documentation to the extent that such documents are included in the fields searched Electronic data base consulted during the international search (name of data base and, where practicable, search terms used) EPO-Internal		
C. DOCUMENTS CONSIDERED TO BE RELEVANT		
Category*	Citation of document, with indication, where appropriate, of the relevant passages	Relevant to claim No.
X	FR 3023331 A1 (CHARLEMAGNE LUDOVIC [FR]) 08 January 2016 (2016-01-08) page 5, line 12 - page 10, line 17; figures 8,11	1-30
X	US 4185357 A (BUSSE PETER [DE]) 29 January 1980 (1980-01-29) column 2, line 53 - column 5, line 37; figures 1-8	1-30
X	DE 102007011037 A1 (BLUM GMBH JULIUS [AT]) 04 October 2007 (2007-10-04) paragraph [0010]; figures 1-5b	1-6,26-30
X	US 4365454 A (DAVIS JOHN M) 28 December 1982 (1982-12-28) figures 1-5	1-6,26-30
A	DE 102015113427 A1 (FORM ORANGE PRODUKTENTWICKLUNG [AT]) 16 February 2017 (2017-02-16) the whole document	1-30
X	JP S57112818 A (EIDAI CO LTD) 14 July 1982 (1982-07-14) figures 1,2	31-33
<input checked="" type="checkbox"/> Further documents are listed in the continuation of Box C. <input checked="" type="checkbox"/> See patent family annex.		
<p>* Special categories of cited documents:</p> <p>“A” document defining the general state of the art which is not considered to be of particular relevance</p> <p>“E” earlier application or patent but published on or after the international filing date</p> <p>“L” document which may throw doubts on priority claim(s) or which is cited to establish the publication date of another citation or other special reason (as specified)</p> <p>“O” document referring to an oral disclosure, use, exhibition or other means</p> <p>“P” document published prior to the international filing date but later than the priority date claimed</p> <p>“T” later document published after the international filing date or priority date and not in conflict with the application but cited to understand the principle or theory underlying the invention</p> <p>“X” document of particular relevance; the claimed invention cannot be considered novel or cannot be considered to involve an inventive step when the document is taken alone</p> <p>“Y” document of particular relevance; the claimed invention cannot be considered to involve an inventive step when the document is combined with one or more other such documents, such combination being obvious to a person skilled in the art</p> <p>“&” document member of the same patent family</p>		
Date of the actual completion of the international search 15 August 2018		Date of mailing of the international search report 22 August 2018
Name and mailing address of the ISA/EP European Patent Office p.b. 5818, Patentlaan 2, 2280 HV Rijswijk Netherlands Telephone No. (+31-70)340-2040 Facsimile No. (+31-70)340-3016		Authorized officer Zuurveld, Gerben Telephone No.

INTERNATIONAL SEARCH REPORT

International application No.

PCT/EP2018/054528

C. DOCUMENTS CONSIDERED TO BE RELEVANT		
Category*	Citation of document, with indication, where appropriate, of the relevant passages	Relevant to claim No.
X	US 6286198 B1 (RIESMEIER WILHELM [DE]) 11 September 2001 (2001-09-11) column 1, line 5 - line 9 column 3, line 1 - column 4, line 32 column 6, line 51 - line 63; figures 1-5,11	31-33
X,P	WO 2017121678 A1 (SIEGFRIED UND ANDRÉ SCHELBACH L GBR [DE]) 20 July 2017 (2017-07-20) figures 14-17	31-33

Box No. III Observations where unity of invention is lacking (Continuation of item 3 of first sheet)

This International Searching Authority found multiple inventions in this international application, as follows:

1. Claims: 1-30

Construction panel and method for producing a construction panel.

2. Claims: 31-33

Method for producing a furniture wall and piece of furniture or furniture body produced according to this method.

1. As all required additional search fees were timely paid by the applicant, this international search report covers all searchable claims.
2. As all searchable claims could be searched without effort justifying additional fees, this Authority did not invite payment of additional fees.
3. As only some of the required additional search fees were timely paid by the applicant, this international search report covers only those claims for which fees were paid, specifically claims Nos.:
4. No required additional search fees were timely paid by the applicant. Consequently, this international search report is restricted to the invention first mentioned in the claims; it is covered by claims Nos.:

Remark on Protest

- The additional search fees were accompanied by the applicant's protest and, where applicable, the payment of a protest fee.
- The additional search fees were accompanied by the applicant's protest but the applicable protest fee was not paid within the time limit specified in the invitation.
- No protest accompanied the payment of additional search fees.

INTERNATIONAL SEARCH REPORT
Information on patent family members

International application No.

PCT/EP2018/054528

Patent document cited in search report			Publication date (day/month/year)	Patent family member(s)	Publication date (day/month/year)
FR	3023331	A1	08 January 2016	NONE	
US	4185357	A	29 January 1980	AT 373028 B	12 December 1983
				AU 518980 B2	29 October 1981
				BR 7801727 A	05 December 1978
				DE 2723850 A1	30 November 1978
				ES 246992 U	01 July 1980
				FR 2392206 A1	22 December 1978
				GB 1584028 A	04 February 1981
				IT 1095618 B	10 August 1985
				JP S594018 B2	27 January 1984
				JP S5416268 A	06 February 1979
				PT 67842 A	01 April 1978
				US 4185357 A	29 January 1980
DE	102007011037	A1	04 October 2007	AT 503418 A4	15 October 2007
				CN 101044937 A	03 October 2007
				DE 102007011037 A1	04 October 2007
				US 2007228906 A1	04 October 2007
US	4365454	A	28 December 1982	NONE	
DE	102015113427	A1	16 February 2017	CN 108024627 A	11 May 2018
				DE 102015113427 A1	16 February 2017
				EP 3334311 A1	20 June 2018
				WO 2017029199 A1	23 February 2017
JP	S57112818	A	14 July 1982	JP S637766 B2	18 February 1988
				JP S57112818 A	14 July 1982
US	6286198	B1	11 September 2001	EP 0943266 A1	22 September 1999
				ES 2191991 T3	16 September 2003
				JP H11325010 A	26 November 1999
				US 6286198 B1	11 September 2001
WO	2017121678	A1	20 July 2017	DE 202016100187 U1	20 April 2017
				WO 2017121678 A1	20 July 2017

A. KLASSIFIZIERUNG DES ANMELDUNGSGEGENSTANDES
 INV. A47B96/20 E05D15/46
 ADD.

Nach der Internationalen Patentklassifikation (IPC) oder nach der nationalen Klassifikation und der IPC

B. RECHERCHIERTER GEBIETE

Recherchierter Mindestprüfstoff (Klassifikationssystem und Klassifikationssymbole)
 E05D A47B

Recherchierte, aber nicht zum Mindestprüfstoff gehörende Veröffentlichungen, soweit diese unter die recherchierten Gebiete fallen

Während der internationalen Recherche konsultierte elektronische Datenbank (Name der Datenbank und evtl. verwendete Suchbegriffe)

EPO-Internal

C. ALS WESENTLICH ANGESEHENE UNTERLAGEN

Kategorie*	Bezeichnung der Veröffentlichung, soweit erforderlich unter Angabe der in Betracht kommenden Teile	Betr. Anspruch Nr.
X	FR 3 023 331 A1 (CHARLEMAGNE LUDOVIC [FR]) 8. Januar 2016 (2016-01-08) Seite 5, Zeile 12 - Seite 10, Zeile 17; Abbildungen 8,11	1-30
X	US 4 185 357 A (BUSSE PETER [DE]) 29. Januar 1980 (1980-01-29) Spalte 2, Zeile 53 - Spalte 5, Zeile 37; Abbildungen 1-8	1-30
X	DE 10 2007 011037 A1 (BLUM GMBH JULIUS [AT]) 4. Oktober 2007 (2007-10-04) Absatz [0010]; Abbildungen 1-5b	1-6, 26-30
X	US 4 365 454 A (DAVIS JOHN M) 28. Dezember 1982 (1982-12-28) Abbildungen 1-5	1-6, 26-30
	----- -/--	



Weitere Veröffentlichungen sind der Fortsetzung von Feld C zu entnehmen



Siehe Anhang Patentfamilie

* Besondere Kategorien von angegebenen Veröffentlichungen :

"A" Veröffentlichung, die den allgemeinen Stand der Technik definiert, aber nicht als besonders bedeutsam anzusehen ist

"E" frühere Anmeldung oder Patent, die bzw. das jedoch erst am oder nach dem internationalen Anmeldedatum veröffentlicht worden ist

"L" Veröffentlichung, die geeignet ist, einen Prioritätsanspruch zweifelhaft erscheinen zu lassen, oder durch die das Veröffentlichungsdatum einer anderen im Recherchenbericht genannten Veröffentlichung belegt werden soll oder die aus einem anderen besonderen Grund angegeben ist (wie ausgeführt)

"O" Veröffentlichung, die sich auf eine mündliche Offenbarung, eine Benutzung, eine Ausstellung oder andere Maßnahmen bezieht

"P" Veröffentlichung, die vor dem internationalen Anmeldedatum, aber nach dem beanspruchten Prioritätsdatum veröffentlicht worden ist

"T" Spätere Veröffentlichung, die nach dem internationalen Anmeldedatum oder dem Prioritätsdatum veröffentlicht worden ist und mit der Anmeldung nicht kollidiert, sondern nur zum Verständnis des der Erfindung zugrundeliegenden Prinzips oder der ihr zugrundeliegenden Theorie angegeben ist

"X" Veröffentlichung von besonderer Bedeutung; die beanspruchte Erfindung kann allein aufgrund dieser Veröffentlichung nicht als neu oder auf erfinderischer Tätigkeit beruhend betrachtet werden

"Y" Veröffentlichung von besonderer Bedeutung; die beanspruchte Erfindung kann nicht als auf erfinderischer Tätigkeit beruhend betrachtet werden, wenn die Veröffentlichung mit einer oder mehreren Veröffentlichungen dieser Kategorie in Verbindung gebracht wird und diese Verbindung für einen Fachmann naheliegend ist

"&" Veröffentlichung, die Mitglied derselben Patentfamilie ist

Datum des Abschlusses der internationalen Recherche

15. August 2018

Absenddatum des internationalen Recherchenberichts

22/08/2018

Name und Postanschrift der Internationalen Recherchenbehörde

Europäisches Patentamt, P.B. 5818 Patentlaan 2
 NL - 2280 HV Rijswijk
 Tel. (+31-70) 340-2040,
 Fax: (+31-70) 340-3016

Bevollmächtigter Bediensteter

Zuurveld, Gerben

C. (Fortsetzung) ALS WESENTLICH ANGESEHENE UNTERLAGEN		
Kategorie*	Bezeichnung der Veröffentlichung, soweit erforderlich unter Angabe der in Betracht kommenden Teile	Betr. Anspruch Nr.
A	DE 10 2015 113427 A1 (FORM ORANGE PRODUKTENTWICKLUNG [AT]) 16. Februar 2017 (2017-02-16) das ganze Dokument	1-30
X	JP S57 112818 A (EIDAI CO LTD) 14. Juli 1982 (1982-07-14) Abbildungen 1,2	31-33
X	US 6 286 198 B1 (RIESMEIER WILHELM [DE]) 11. September 2001 (2001-09-11) Spalte 1, Zeile 5 - Zeile 9 Spalte 3, Zeile 1 - Spalte 4, Zeile 32 Spalte 6, Zeile 51 - Zeile 63; Abbildungen 1-5,11	31-33
X,P	WO 2017/121678 A1 (SIEGFRIED UND ANDRÉ SCHELBACH L GBR [DE]) 20. Juli 2017 (2017-07-20) Abbildungen 14-17	31-33

Feld Nr. II Bemerkungen zu den Ansprüchen, die sich als nicht recherchierbar erwiesen haben (Fortsetzung von Punkt 2 auf Blatt 1)

Gemäß Artikel 17(2)a) wurde aus folgenden Gründen für bestimmte Ansprüche kein internationaler Recherchenbericht erstellt:

1. Ansprüche Nr.
weil sie sich auf Gegenstände beziehen, zu deren Recherche diese Behörde nicht verpflichtet ist, nämlich

2. Ansprüche Nr.
weil sie sich auf Teile der internationalen Anmeldung beziehen, die den vorgeschriebenen Anforderungen so wenig entsprechen, dass eine sinnvolle internationale Recherche nicht durchgeführt werden kann, nämlich

3. Ansprüche Nr.
weil es sich dabei um abhängige Ansprüche handelt, die nicht entsprechend Satz 2 und 3 der Regel 6.4 a) abgefasst sind.

Feld Nr. III Bemerkungen bei mangelnder Einheitlichkeit der Erfindung (Fortsetzung von Punkt 3 auf Blatt 1)

Diese Internationale Recherchenbehörde hat festgestellt, dass diese internationale Anmeldung mehrere Erfindungen enthält:

siehe Zusatzblatt

1. Da der Anmelder alle erforderlichen zusätzlichen Recherchegebühren rechtzeitig entrichtet hat, erstreckt sich dieser internationale Recherchenbericht auf alle recherchierbaren Ansprüche.

2. Da für alle recherchierbaren Ansprüche die Recherche ohne einen Arbeitsaufwand durchgeführt werden konnte, der zusätzliche Recherchegebühr gerechtfertigt hätte, hat die Behörde nicht zur Zahlung solcher Gebühren aufgefordert.

3. Da der Anmelder nur einige der erforderlichen zusätzlichen Recherchegebühren rechtzeitig entrichtet hat, erstreckt sich dieser internationale Recherchenbericht nur auf die Ansprüche, für die Gebühren entrichtet worden sind, nämlich auf die Ansprüche Nr.

4. Der Anmelder hat die erforderlichen zusätzlichen Recherchegebühren nicht rechtzeitig entrichtet. Dieser internationale Recherchenbericht beschränkt sich daher auf die in den Ansprüchen zuerst erwähnte Erfindung; diese ist in folgenden Ansprüchen erfasst:

Bemerkungen hinsichtlich eines Widerspruchs

- Der Anmelder hat die zusätzlichen Recherchegebühren unter Widerspruch entrichtet und die gegebenenfalls erforderliche Widerspruchsgebühr gezahlt.
- Die zusätzlichen Recherchegebühren wurden vom Anmelder unter Widerspruch gezahlt, jedoch wurde die entsprechende Widerspruchsgebühr nicht innerhalb der in der Aufforderung angegebenen Frist entrichtet.
- Die Zahlung der zusätzlichen Recherchegebühren erfolgte ohne Widerspruch.

WEITERE ANGABEN

PCT/ISA/ 210

Die internationale Recherchenbehörde hat festgestellt, dass diese internationale Anmeldung mehrere (Gruppen von) Erfindungen enthält, nämlich:

1. Ansprüche: 1-30

Bauplatte und Verfahren zum Herstellen einer Bauplatte

2. Ansprüche: 31-33

Verfahren zum Herstellen einer Möbelwand und Möbel oder
Möbelkorpus gemäß diesem Verfahren hergestellt.

INTERNATIONALER RECHERCHENBERICHT

Angaben zu Veröffentlichungen, die zur selben Patentfamilie gehören

Internationales Aktenzeichen

PCT/EP2018/054528

Im Recherchenbericht angeführtes Patentdokument	Datum der Veröffentlichung	Mitglied(er) der Patentfamilie	Datum der Veröffentlichung
FR 3023331	A1	08-01-2016	KEINE
US 4185357	A	29-01-1980	AT 373028 B 12-12-1983 AU 518980 B2 29-10-1981 BR 7801727 A 05-12-1978 DE 2723850 A1 30-11-1978 ES 246992 U 01-07-1980 FR 2392206 A1 22-12-1978 GB 1584028 A 04-02-1981 IT 1095618 B 10-08-1985 JP S594018 B2 27-01-1984 JP S5416268 A 06-02-1979 PT 67842 A 01-04-1978 US 4185357 A 29-01-1980
DE 102007011037	A1	04-10-2007	AT 503418 A4 15-10-2007 CN 101044937 A 03-10-2007 DE 102007011037 A1 04-10-2007 US 2007228906 A1 04-10-2007
US 4365454	A	28-12-1982	KEINE
DE 102015113427	A1	16-02-2017	CN 108024627 A 11-05-2018 DE 102015113427 A1 16-02-2017 EP 3334311 A1 20-06-2018 WO 2017029199 A1 23-02-2017
JP S57112818	A	14-07-1982	JP S637766 B2 18-02-1988 JP S57112818 A 14-07-1982
US 6286198	B1	11-09-2001	EP 0943266 A1 22-09-1999 ES 2191991 T3 16-09-2003 JP H11325010 A 26-11-1999 US 6286198 B1 11-09-2001
WO 2017121678	A1	20-07-2017	DE 202016100187 U1 20-04-2017 WO 2017121678 A1 20-07-2017