

19



OFICINA ESPAÑOLA DE
PATENTES Y MARCAS

ESPAÑA



11 Número de publicación: **2 378 932**

21 Número de solicitud: 201031396

51 Int. Cl.:

F24D 17/00 (2006.01)

E03C 1/04 (2006.01)

12

PATENTE DE INVENCION

B1

22 Fecha de presentación:

20.09.2010

43 Fecha de publicación de la solicitud:

19.04.2012

Fecha de la concesión:

15.02.2013

45 Fecha de publicación de la concesión:

27.02.2013

73 Titular/es:

**UNIVERSIDAD DE CASTILLA-LA MANCHA
CAMPUS UNIVERSITARIO-PABELLÓN DE
GOBIERNO PLAZA DE LA UNIVERSIDAD 2
02071 ALBACETE (Albacete) ES**

72 Inventor/es:

**MOUKAFIH, Said y
VILLÉN ALTAMIRANO, Jesús**

74 Agente/Representante:

CARPINTERO LÓPEZ, Mario

54 Título: **SISTEMA DE SUMINISTRO DE AGUA, Y GRIFO.**

57 Resumen:

Sistema de suministro de agua y grifo.

El sistema de suministro de agua comprende un grifo, un conducto de agua fría (2), un conducto de agua caliente (3), un calentador (4) y una bomba (5) para aumentar la presión del agua en al menos un tramo del conducto de agua caliente (3) a un nivel por encima de la presión del agua en el conducto de agua fría. Además, el sistema comprende una unidad electrónica (20) asociada al grifo y configurada para comunicarse con la bomba (5), de manera que, a través de dicha unidad electrónica (20), la bomba pueda ser controlada a distancia desde el grifo.

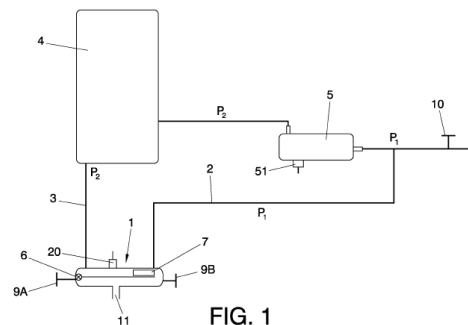


FIG. 1

ES 2 378 932 B1

DESCRIPCIÓN

SISTEMA DE SUMINISTRO DE AGUA, Y GRIFO.

CAMPO TÉCNICO DE LA INVENCION

La invención se engloba en el campo de los sistemas de suministro de agua destinados a reducir el desperdicio de agua.

ANTECEDENTES DE LA INVENCION

Actualmente, en muchas casas, existen grifos de agua para agua caliente. Estos grifos suelen comprender una parte que comunica con un conducto de agua caliente que proviene de un dispositivo calentador (por ejemplo, un calentador donde el agua se calienta mediante un dispositivo eléctrico o un quemador de gas), otra parte que comunica con un conducto de agua fría, y al menos una válvula asociada a al menos un mando que permite regular la proporción entre el agua fría y el agua caliente que fluye hacia una salida del grifo.

El agua llega desde una fuente de suministro de agua fría, y una parte de esta agua fría se lleva hacia el grifo por el conducto de agua fría, y otra parte de esta agua fría se lleva hasta el calentador, donde se calienta antes de pasar al conducto de agua caliente.

Un problema que convencionalmente presenta este tipo de instalación es que el calentador suele estar situado a una cierta distancia del grifo. Esto hace que cuando el usuario abre el grifo para conseguir agua tibia o caliente (solicitando, con uno o varios mandos, una mezcla adecuada entre agua fría y caliente), el agua caliente tarda en llegar. En primer lugar, suele haber agua más o menos fría en el tramo del conducto de entrada de agua caliente que se encuentra entre el calentador y el grifo, y, además, una

vez que el agua empieza a fluir, a veces al calentador tarda en empezar a funcionar a pleno rendimiento. Esto hace que el usuario, antes de que empiece a salir agua caliente por el grifo, tenga que esperar un tiempo más o menos largo. Durante este tiempo, el usuario se ve obligado a usar el agua fría que sale del grifo (algo que no siempre le interesa) o de, simplemente, dejar que esta agua se escape por el desagüe, algo que representa un derroche de agua.

10 US-A-2009/0266426 describe un sistema de suministro de agua que pretende solucionar estos problemas. El documento menciona un estado de la técnica que incluye una bomba debajo del seno, que el usuario arranca mediante un botón. Esta bomba bombea el agua desde el conducto de agua caliente hasta conducto de agua fría, produciendo una "recirculación" de agua fría. Cuando el agua recirculada se ha calentado y llega a la bomba a través del conducto de agua caliente, la bomba se para como respuesta a la detección de una subida de la temperatura del agua, y el usuario puede abrir el grifo y sacar agua caliente. Ahora bien, esto requiere instalar una bomba en correspondencia con cada seno.

25 Por lo tanto, US-A-2009/0266426 propone una solución alternativa basada en una bomba que se sitúa entre el conducto de agua fría y el calentador. Una unidad de control de la bomba controla la bomba para aumentar la presión en el conducto de agua caliente, y la presión del agua se mantiene a un nivel prefijado más alto en el conducto de agua caliente, en comparación con la presión del agua en el conducto de agua fría. La unidad de control puede detectar la diferencia en presión y la temperatura del agua, y al detectar como la diferencia en presión

cambia cuando los conductos de agua caliente y fría se conectan, puede controlar la bomba para recircular agua en los conductos hasta que haya agua caliente disponible. El sistema depende de mediciones de presiones y es
5 generalmente complejo.

US-A-2008/0302429 describe un grifo con un sistema de recirculación incorporado en el propio grifo y que puede estar controlado por un sensor de temperatura. Cuando el usuario acciona el mando del grifo pero el suministro de
10 agua caliente que llega a dicho grifo presenta una temperatura inferior a una cierta temperatura de consigna, una válvula se encarga de recircular dicho flujo de agua caliente hacia la tubería de suministro de agua fría. Cuando se alcanza la temperatura de consigna la válvula
15 permite la descarga del agua (ya suficientemente caliente) hacia el exterior. Es posible que para el correcto funcionamiento de este dispositivo sea necesaria una mayor presión en el suministro de agua caliente que en el suministro de agua fría, pero no se explica cómo esto se
20 consigue.

ES-T3-2190088 (traducción de EP-B-0981784) describe un sistema integrado en un grifo y que sirve para evitar que salga agua del grifo por debajo de una cierta temperatura de consigna. Se basa en la recirculación del agua caliente
25 hacia la tubería de agua fría cuando la temperatura es inferior a la deseada (lo cual se detecta mediante un sensor de temperatura). Por tanto, el sistema sólo funciona de forma adecuada cuando la presión de la tubería de agua caliente es superior a la que presenta la tubería de agua
30 fría. Sin embargo, este documento no menciona la existencia de un elemento (bomba) para conseguir dicha diferencia de presión y sólo se centra en los elementos que comprende el

propio grifo. El grifo también presenta un sensor de presión que comprueba si existe la diferencia de presión necesaria entre las conducciones de agua caliente y de agua fría para inhibir el funcionamiento del sistema de recirculación y permitir la salida de agua en caso de que la diferencia de presión entre ambos conductos sea insuficiente.

GB-A-2290857 describe otro sistema para evitar el desperdicio del agua fría que se encuentra en el tramo de tubería inmediatamente anterior a un grifo, cuándo el grifo es accionado por parte de un usuario. El sistema funciona mediante un detector de presión para identificar el momento en el que se abre el grifo. Una vez detectado este evento, se cierra una válvula de recirculación y se activa en ese mismo momento el funcionamiento de una bomba de recirculación hasta que la temperatura alcanza el valor deseado. Cuando la temperatura alcanza el valor deseado se cambia la posición de la válvula de recirculación y se interrumpe el funcionamiento de la bomba. La bomba y la válvula se encuentran físicamente próximas e integradas en una misma carcasa (ver figura adjunta). El sensor de temperatura 26 se encuentra separado del conjunto válvula-bomba. El conjunto válvula-bomba para ser efectivo ha de situarse en la proximidad del punto de consumo.

WO-A-2008/123785 describe un sistema que presenta una bomba y una válvula de recirculación que cambia entre dos posiciones, una en la que dirige el agua hacia el punto de consumo (por ejemplo un grifo) y otra posición en la que recircula el agua de la tubería de agua caliente hacia la de agua fría. La actuación de dicha válvula está gobernada por un sistema de control que puede actuar en base a distintos parámetros captados por sensores adecuados, por

ejemplo de temperatura. La bomba también está conectada al sistema de control y puede ser puesta en funcionamiento por éste cuando es necesario que aumente la presión para que se produzca la recirculación.

5 Es decir, es conocido usar una bomba para recircular agua fría hasta que llegue agua caliente al grifo.

DESCRIPCIÓN DE LA INVENCION

10 Un primer aspecto de la invención se refiere a un sistema de suministro de agua, que comprende:

 un grifo con una salida de agua (con "una salida de agua" se quiere decir que hay al menos una salida; lógicamente, el grifo puede estar dotado de salidas de agua
15 adicionales);

 un conducto de agua fría conectado al grifo para suministrar agua fría a dicho grifo (esto no excluye que pueda haber más de un conducto de agua fría; con "agua fría" se entiende, por ejemplo, agua de temperatura
20 ambiente; en general no se trata de agua refrigerada, aunque también cabe esta posibilidad);

 un conducto de agua caliente conectado para suministrar agua al grifo desde un calentador (lógicamente, el sistema puede incluir más de un conducto de agua
25 caliente, y más de un calentador; el término conducto de agua caliente no quiere decir que el agua en dicho conducto siempre esté caliente; por ejemplo, cuando no hay flujo de agua en el conducto, el agua se puede enfriar; es decir, el término "conducto de agua caliente" denota que se trata de
30 un conducto destinado a transportar agua que ha sido calentado en el calentador; el término calentador debe interpretarse de forma amplia e incluye cualquier

dispositivo o sistema configurado para calentar agua, por ejemplo, por vía eléctrica o por combustión de combustibles fósiles como puede ser, por ejemplo, el gas natural; también puede tratarse de, por ejemplo, un sistema de calentamiento de agua termosolar);

5

una bomba para aumentar la presión del agua en al menos un tramo del conducto de agua caliente a un nivel por encima de la presión del agua en el conducto de agua fría, de manera que cuando el conducto de agua caliente está en comunicación fluida con el conducto de agua fría, el agua del conducto de agua caliente fluye hacia el conducto de agua fría (la bomba puede estar situada en el calentador, antes del calentador, o después del calentador, según la dirección de flujo del agua hacia el grifo; con esta bomba o similar, se consigue elevar la presión del agua en el conducto de caliente -o al menos en un tramo del conducto de agua caliente, un tramo próximo al conducto de agua fría- por encima de la presión que tiene el agua que entra en el conducto de agua fría desde su fuente de alimentación, que puede ser una toma de agua general que también es la fuente de alimentación de agua al calentador; lógicamente, el sistema puede comprender más de una bomba, y la bomba puede realizarse con cualquier equipo controlable que sirva para elevar la presión de la manera indicada);

10

15

20

25

al menos una primera válvula configurada para situarse, en función de la temperatura del agua que llega al grifo a través del conducto de agua caliente, selectivamente en un primer estado para desviar agua que viene hacia el grifo a través del conducto de agua caliente hacia el conducto de agua fría, o en un segundo estado para desviar agua que viene hacia el grifo a través del conducto

30

de agua caliente, hacia la salida de agua (con esto no se quiere decir que el estado de la primera válvula exclusivamente dependa de la temperatura; en algunas modalidades de la invención, la válvula también puede responder a cambios en la presión y a otros parámetros del sistema; por otra parte, el término "válvula" no debe entenderse como que necesariamente sea una sola válvula; también puede tratarse de un conjunto más o menos complejo de válvulas, que cumplan la función indicada).

De acuerdo con la invención, el sistema comprende adicionalmente una unidad electrónica asociada al grifo y configurada para comunicarse con la bomba (al menos, para mandar algún tipo de señal o comando a la bomba o a la unidad de control de la bomba, para la activación y/o desactivación de la bomba), de manera que, a través de dicha unidad electrónica, la bomba pueda ser controlada a distancia (con "a distancia" se entiende que la bomba está situada alejada del grifo, por ejemplo, en otra habitación o a una distancia superior a, por ejemplo, 1 metro, 2 metros, 5 metros, 10 metros o 50 metros) desde el grifo.

De esta manera, la bomba puede ser controlada a distancia, con lo cual no es necesario que esté funcionando de forma continua, y tampoco es necesario que la bomba esté asociada a mecanismos complejos que activan y desactivan la bomba en función de variaciones en la presión en diferentes puntos del sistema, algo que puede dar lugar a errores.

La unidad electrónica puede estar configurada para comunicarse con la bomba por vía inalámbrica. Por ejemplo, la unidad electrónica puede estar configurada para comunicarse con la bomba por radiofrecuencia. Esta opción puede facilitar la instalación de este sistema en una casa que ya tiene una instalación de agua; ya que si la unidad

electrónica puede controlar la bomba por vía inalámbrica, por ejemplo, por radiofrecuencia, se evita la necesidad de cableado, algo que facilita la instalación: sólo se precisa instalar la bomba en una parte del circuito, y reemplazar los grifos por grifos de acuerdo con la invención, sin
5 necesidad de instalar cables de señalización.

La unidad electrónica y la bomba pueden estar configuradas para que la bomba se ponga en marcha cuando se cumple una serie de condiciones asociadas al estado del grifo. Una primera de dichas condiciones puede ser que la
10 primera válvula esté en dicho primer estado. Es decir, para que la bomba se ponga en marcha, sería necesario que la primera válvula esté en el estado en el que el agua que llega desde el calentador se desvíe hacia el conducto de
15 agua fría. Es decir, en esta modalidad de la invención, la bomba sólo tiene que ponerse en marcha para aumentar la presión si ésta sirve para conseguir la recirculación; no se desea que la bomba funcione cuando ya fluye agua caliente por la salida del grifo.

El grifo puede comprender un regulador de caudal, y una segunda de dichas condiciones puede ser que el regulador de caudal esté en un estado abierto. Es decir, para que la bomba se ponga en marcha o continúe en marcha es necesario, en esta modalidad de la invención, que se solicite que fluya agua por el grifo. De esta manera, se
25 ahorra energía puesto que la bomba no funciona cuando no se está solicitando agua.

Además, el grifo puede adicionalmente comprender un regulador de temperatura, y una tercera de dichas
30 condiciones puede ser que el regulador de temperatura esté en una posición de agua caliente. Con agua caliente se entiende agua que no sea fría. Es decir, una "posición de

agua caliente" implica que regulador de temperatura se sitúa de manera que se solicita agua desde el calentador, aunque sea para combinarla con agua fría para que salga agua templada. Esta tercera condición sirve para evitar que
5 la bomba se ponga en marcha cuando se solicita exclusivamente agua fría.

La unidad electrónica puede estar asociada a un circuito eléctrico que esté cerrado únicamente cuando, simultáneamente,

- 10
- la primera válvula está en dicho primer estado,
 - el regulador de caudal está en un estado abierto, y
 - el regulador de temperatura está en una posición de agua caliente.

La unidad electrónica y la bomba pueden estar configuradas para que la bomba se ponga en marcha cuando,
15 simultáneamente,

- la primera válvula está en dicho primer estado,
- el regulador de caudal está en un estado abierto, y
- el regulador de temperatura está en una posición de
20 agua caliente. Es decir, con esta configuración, la bomba sólo se pone en marcha cuando es necesario para el correcto funcionamiento del sistema, es decir, cuando todavía no llega agua caliente a la primera válvula, a pesar de que el usuario está solicitando agua caliente.

25 La unidad electrónica y la bomba pueden estar configuradas de manera que, si la bomba está en marcha, la bomba se para si se produce, al menos una de las siguientes situaciones:

- la primera válvula se sitúa en dicho segundo estado;
- 30 - el regulador de caudal se sitúa en un estado cerrado;

- el regulador de temperatura se sitúa en una posición de agua fría.

De esta manera, se evita que la bomba siga funcionando cuando ya no hace falta, es decir, cuando ya fluye agua caliente hacia la salida del grifo, o cuando ya no se solicita agua caliente, o cuando ya no se solicita agua de ningún tipo.

Esta explicación corresponde a un tipo de grifo, a veces basado en el empleo de un termoelemento, para regular la temperatura del agua que sale por el grifo mediante un mando o regulador de temperatura. Ahora bien, la invención también es perfectamente aplicable a grifos en los que el usuario regula la temperatura de otros modos, como puede ser, por ejemplo, un grifo que contenga un mando o sistema regulador del caudal de agua fría y un mando o sistema regulador del caudal de agua caliente, que permite obtener la temperatura del agua deseada regulando los caudales de agua caliente y agua fría. Como en los casos anteriores, la invención empleando este tipo de grifos podría comprender una termoválvula para selectivamente enviar el agua caliente hacia el conducto de agua fría en un primer estado o hacia la salida de agua en un segundo estado.

Es decir, el grifo puede comprender un regular de caudal de agua caliente y un regulador de caudal de agua fría, siendo una segunda de dichas condiciones que el regulador de caudal de agua caliente esté en un estado abierto (la primera de dichas condiciones sería que la primera válvula esté en dicho primer estado).

En estos casos, de forma análoga a lo que se ha descrito más arriba, la unidad electrónica puede estar asociada a un circuito eléctrico que está cerrado únicamente cuando, simultáneamente,

- la primera válvula está en dicho primer estado,
- el regulador de caudal de agua caliente está en el estado abierto.

Esta realización abarca también los grifos denominados "monomando", en los que accionando una palanca se regula simultáneamente el caudal de agua fría y el de agua caliente. Es decir, la referencia a un regulador de caudal de agua caliente y un regular de agua fría no excluye la posibilidad de que ambos reguladores sean regulados o manipulados mediante un solo mando común, que es lo que ocurre en los grifos monomando. En este caso, la segunda condición para que la unidad electrónica envíe una señal a la bomba para que se ponga en marcha, es decir, la condición de que el regulador de caudal de agua caliente se encuentre en un estado abierto, básicamente corresponde a que la palanca del "monomando" se encuentre en una posición que implica que se esté solicitando agua caliente o templada.

La primera válvula puede ser una termoválvula configurada para adoptar dicho primer estado cuando la temperatura del agua que llega desde el calentador está por debajo de un umbral determinado, y para adoptar dicho segundo estado cuando la temperatura del agua que llega desde el calentador está por encima de dicho umbral determinado. Es decir, puede tratarse de una termoválvula convencional, con o sin histéresis. Asimismo, dicha termoválvula podría funcionar en base a un termoelemento dispuesto de tal modo que cuando la temperatura del agua sea inferior al citado umbral determinado permanezca en dicho primer estado y que al dilatarse con el aumento de la temperatura del agua, cuando dicha temperatura sea superior a dicho umbral, cambie a dicho segundo estado.

El grifo puede adicionalmente comprender una válvula anti-retorno configurada para permitir que agua fluya desde el conducto de agua caliente hacia el conducto de agua fría, a través de dicha válvula anti-retorno, pero no desde el conducto de agua fría hasta el conducto de agua caliente. La válvula anti-retorno puede estar configurada para adoptar, selectivamente (y, por ejemplo, en función directa o indirecta del estado de la termoválvula),

- un primer estado en el que permite que agua fluya desde el conducto de agua caliente hacia una parte del conducto de agua fría situada más alejada de la salida de agua pero no hacia otra parte del conducto de agua fría situada más próxima a la salida de agua (según la dirección normal del flujo de agua fría desde la toma de agua hacia la salida de agua del grifo) y en el que impide que agua fluya desde dicha parte del conducto de agua fría situada más alejada de la salida de agua hacia dicha parte del conducto de agua fría situada más próxima a la salida de agua; y

- un segundo estado en el que impide que agua fluya desde el conducto de agua caliente hacia el conducto de agua fría (por ejemplo, para evitar que agua caliente se "recircule" una vez que empiece a llegar agua caliente desde el calentador), y en el que permite que agua fluya desde dicha parte del conducto de agua fría situada más alejada de la salida de agua hacia dicha parte del conducto de agua fría situada más próxima a la salida de agua (es decir, hacia la salida de agua fría).

Esta configuración puede servir para reducir el riesgo de despilfarro de agua.

Otro aspecto de la invención se refiere a un grifo para un sistema de suministro de agua, comprendiendo el grifo:

5 una salida de agua (con "una salida de agua" se quiere decir que hay al menos una salida; lógicamente, el grifo puede estar dotado de salidas de agua adicionales);

una entrada de agua fría para recibir agua fría desde un conducto de agua fría;

10 una entrada de agua caliente para recibir agua caliente desde un conducto de agua caliente;

al menos una primera válvula configurada para situarse, en función de la temperatura del agua que llega al grifo por la entrada de agua caliente, selectivamente en un primer estado para desviar agua que viene por la entrada de agua caliente hacia el conducto de agua fría, o en un
15 segundo estado para desviar agua que viene por la entrada de agua caliente, hacia la salida de agua.

De acuerdo con este aspecto de la invención, el grifo comprende adicionalmente una unidad electrónica asociada al
20 grifo y configurada para comunicarse con una bomba. La unidad electrónica puede estar configurada para comunicarse con la bomba por radiofrecuencia. El grifo puede comprender un regulador de caudal y un regulador de temperatura, y la unidad electrónica puede estar asociada a un circuito
25 eléctrico que está cerrado únicamente cuando, simultáneamente, la primera válvula está en dicho primer estado, el regulador de caudal está en un estado abierto, y el regulador de temperatura está en una posición de agua caliente.

30

DESCRIPCIÓN DE LAS FIGURAS

Para complementar la descripción y con objeto de ayudar a una mejor comprensión de las características de la invención, de acuerdo con unos ejemplos preferentes de realización práctica de la misma, se acompaña como parte integrante de la descripción, un juego de figuras en el que con carácter ilustrativo y no limitativo, se ha representado lo siguiente:

La figura 1.- Muestra una vista esquemática de un sistema según una primera realización de la invención.

La figura 2.- Muestra una vista esquemática de un grifo de acuerdo con una segunda realización de la invención.

La figura 3.- Muestra una vista esquemática detallada del grifo de acuerdo con la primera realización de la invención.

REALIZACIONES PREFERENTES DE LA INVENCION

La figura 1 refleja esquemáticamente una primera realización de la invención, a saber, un sistema con un grifo (1) con una salida (11) de agua. El grifo está conectado a un conducto de agua fría (2) que suministra agua fría a dicho grifo, y a un conducto de agua caliente (3) conectada para suministrar agua al grifo desde un calentador (4). Estos dos conductos están en comunicación con una entrada general de agua (10), donde el agua llega con una presión P_1 . Antes de que el agua llegue al calentador, pasa por una bomba (5) que, cuando está en marcha, sirve para aumentar la presión a una presión P_2 , de manera que cuando la bomba está en marcha, la presión P_2 en el conducto de agua caliente (3) es superior a la presión P_1 del agua en el conducto de agua fría (2). La bomba (5)

comprende o está asociada a una unidad de control (51) que sirve para controlar el funcionamiento de la bomba, de acuerdo con señales que recibe.

5 El grifo (1) recibe, por lo tanto, agua tanto del conducto de agua caliente (3) como del conducto de agua fría (2), y comprende dos reguladores de caudal, uno (9A) para el agua caliente y otro (9B) para el agua fría.

10 Por otra parte, el grifo incluye una primera válvula (6), a saber, una termoválvula, configurada para situarse, en función de la temperatura del agua que llega al grifo (1) a través del conducto de agua caliente (3), selectivamente en un primer estado para desviar agua que viene hacia el grifo a través del conducto de agua caliente (3) hacia el conducto de agua fría (2), a través de una
15 válvula anti-retorno (7), o en un segundo estado para desviar agua que viene hacia el grifo a través del conducto de agua caliente (3), hacia la salida de agua (11).

20 De esta manera, si el agua que llega al grifo por el conducto de el agua caliente (3) tiene una temperatura por debajo de un umbral determinado, la termoválvula (6) permanece en su primer estado, y si la bomba (5) está funcionando, es decir, si está en marcha, la presión P_2 más elevada en el conducto de agua caliente (3) hace que el
25 agua pase por la válvula anti-retorno (7), al conducto de agua fría (2). De esta manera, no se produce ningún desgaste del agua que viene por el conducto de agua caliente (3), antes de que empiece a llegar agua caliente, es decir, con una temperatura suficientemente elevada.

30 Cuando el agua que llega por el conducto de agua caliente (3) tiene una temperatura por encima de un umbral determinado, la termoválvula (6) se abre, con lo que el agua caliente puede pasar a la salida de agua (11).

A partir de esta información y a la vista de la figura 1, el experto en la materia puede poner en marcha el sistema.

5 En este grifo, tal y como se observa en la figura 1, hay un regulador de caudal (9A) para el agua caliente, y otro regulador de caudal (9B) para el agua fría.

10 El grifo incorpora también una unidad electrónica (20) configurada para comunicarse, por ejemplo, por radiofrecuencia, con la bomba (5) o, mejor dicho, con la unidad de control (51) de la bomba. De esta manera, se puede poner la bomba en marcha únicamente cuando es necesario, es decir, cuando es preciso establecer una recirculación del agua. Para ello, la unidad electrónica (20) puede estar configurada para que la bomba se ponga o
15 mantenga en marcha únicamente cuando, simultáneamente, está abierto el regulador de caudal (9A) para agua caliente y, a la vez, está cerrada la termoválvula (6). En cuanto se cierre el regulador de caudal para agua caliente (9A) o en cuanto se abra la termoválvula (6), ya no es necesaria
20 ninguna recirculación del agua que viene por el conducto de agua caliente (3) al conducto de agua fría (2), por lo que la bomba (5) puede pararse, aunque puede ser conveniente establecer que la bomba no pare inmediatamente sino sólo después de un cierto tiempo, para evitar que se ponga en
25 marcha repetidamente en el caso de que, por ejemplo, el regulador de caudal (9A) de agua caliente se abre y cierra repetidamente en un intervalo de tiempo breve.

30 Es decir, la unidad electrónica (20) es un tipo de "telemando" con el cual se controla la bomba, o que transmite información que permite que la unidad de control (51) controle la bomba (5), en función del estado del grifo.

La figura 2 refleja una configuración alternativa del grifo (el resto del sistema puede ser igual que en la figura 1, es decir, la bomba (5) y el calentador (4) pueden estar dispuestos como en la figura 1). En el caso de la figura 2 hay sólo un regulador de caudal (9), con el que se regula el caudal total que sale del grifo por la salida (11). Adicionalmente se ha previsto un regulador de temperatura (8) que regula la proporción de agua fría y caliente que fluye hacia el grifo desde los conductos de agua caliente (3) y fría (2). Es decir, el regulador de temperatura (8) es un "mezclador" que, según su posición, determina la proporción entre agua fría y caliente que pasa hacia la salida (11) desde los conductos de agua caliente (3) y fría (2), respectivamente.

En la figura 2 se ha ilustrado la unidad electrónica (20) y una batería (22) para la alimentación de la misma. La unidad electrónica (20) incluye una antena (no ilustrada) para la comunicación por radiofrecuencia con la unidad de control (51) de la bomba (5).

En esta realización de la invención, se ha previsto un circuito eléctrico (21) en forma de un cable eléctrico que recorre el grifo (1) y que tiene tres puntos de interrupción, a saber, en correspondencia con la termoválvula (6), en correspondencia con el regulador de temperatura (8), y en correspondencia con el regulador de caudal (9). Este circuito está configurado de manera que sólo se cierra si, simultáneamente,

- la termoválvula (6) está en posición cerrada de manera que no permite que el agua que viene por el conducto de agua caliente (3) fluya hacia la salida (11) del grifo, por lo que dicha agua tiene que fluir hacia el conducto de agua fría (2), por la válvula anti-retorno (7);

- el regulador de temperatura (8) está en una posición que implica que se está solicitando al menos un poco de agua caliente, para que por la salida (11) salga agua caliente o, al menos, tibia;

5 - el regulador de caudal (9) está abierto, de manera que el usuario está solicitando que salga agua por la salida (11).

Por lo tanto, la unidad electrónica (20) puede enviar una señal de estado o señales de activación y/o parada a la
10 unidad de control de la bomba (51), en función del estado del grifo, es decir, en función del estado de la termoválvula (6), en función del estado del regulador de temperatura (8), y en función del estado del regulador de caudal (9), estados que se detectan mediante el circuito
15 eléctrico (21), es decir, en función de si está "abierto" o "cerrado". La "inteligencia" del sistema de control, es decir, los circuitos y/o el software que establecen las acciones a tomar en relación con la bomba en función de los estados detectados, puede estar incorporada en la unidad de
20 control de la bomba (51) y/o en la propia unidad electrónica (20) del grifo, según la preferencia del diseñador del sistema.

En ambas realizaciones descritas, la unidad electrónica (20) permite que la operación de la bomba se
25 controle a distancia, desde el grifo y en función del estado del grifo y de la temperatura del agua que llega a la termoválvula (6). De esta manera, se puede asegurar que la bomba sólo esté funcionando cuando realmente es necesario disponer de una presión más alta P_2 en el
30 conducto de agua caliente 3, que la presión P_1 en el conducto de agua fría, para garantizar la recirculación de agua.

La figura 3 refleja un poco más detalladamente el grifo según la primera realización de la invención. Tal y como se puede observar, muchos elementos son idénticos o análogos a los de la figura 2, y llevan las mismas referencias numéricas.

Tal y como ya se mencionó en relación con la figura 1, el grifo comprende un regulador de caudal de agua caliente (9A) y un regulador de caudal de agua fría (9B). La unidad electrónica (20) y la bomba (5) (no ilustrada en la figura 3) están configuradas para que la bomba se ponga en marcha cuando se cumplen dos condiciones asociadas al estado del grifo. Una primera de dichas condiciones es que la primera válvula (6) esté en el primer estado, es decir, que esté en el estado para desviar agua que viene hacia el grifo a través del conducto de agua caliente (3) hacia el conducto de agua fría (2). La segunda condición es que el regulador de caudal de agua caliente (9A) esté en un estado abierto.

Por lo tanto, en la realización ilustrada en la figura 3, la unidad electrónica (20) está asociada a un circuito eléctrico (21) que está cerrado únicamente cuando, simultáneamente,

- la primera válvula (6) está en dicho primer estado,
- el regulador de caudal de agua caliente (9A) está en el estado abierto.

Aunque los reguladores de caudal (9A, 9B) en la figura 3 se han ilustrado esquemáticamente como dos "mandos" configurados para ser "manipulados de forma independiente", también pueden corresponder a un "grifo monomando" en el que tanto el agua caliente como el agua fría se regulan usando una sola palanca.

Por otra parte, en la figura 3 se ha ilustrado, esquemáticamente, una posible configuración de la válvula anti-retorno (7). Tal y como se puede observar, esta válvula anti-retorno (7) está configurada para adoptar,
 5 selectivamente,

- un primer estado en el que permite que agua fluya desde el conducto de agua caliente (3) hacia una parte (B) del conducto de agua fría situada más alejada de la salida de agua (11) (y "aguas arriba" visto desde la válvula anti-retorno, si consideramos la dirección de flujo "normal" de
 10 agua fría hacia el grifo) pero no hacia otra parte (C) del conducto de agua fría situada más próxima a la salida de agua (11) ("aguas abajo" desde la válvula anti-retorno) y en el que impide que agua fluya desde dicha parte (B) del conducto de agua fría situada más alejada de la salida de
 15 agua (11) hacia dicha parte (C) del conducto de agua fría situada más próxima a la salida de agua (11); y

- un segundo estado en el que impide que agua fluya desde del conducto de agua caliente (3) hacia el conducto de agua fría, y en el que permite que agua fluya desde
 20 dicha parte (B) del conducto de agua fría situada más alejada de la salida de agua (11) hacia dicha parte (C) del conducto de agua fría situada más próxima a la salida de agua (11).

Es decir, en el primer estado, la válvula anti-retorno (7) permite que agua fluya desde "A" a "B" en la figura 3, pero no desde "A" a "C" y tampoco desde "B" a "C". En el segundo estado, impide que agua fluya desde "A" a "B" pero permite que fluya desde "B" a "C", es decir, por el
 25 "recorrido normal" de agua fría hacia la salida 11.
 30

En este texto, la palabra "comprende" y sus variantes (como "comprendiendo", etc.) no deben interpretarse de

forma excluyente, es decir, no excluyen la posibilidad de que lo descrito incluya otros elementos, pasos etc.

5 Por otra parte, la invención no está limitada a las realizaciones concretas que se han descrito sino abarca también, por ejemplo, las variantes que pueden ser realizadas por el experto medio en la materia (por ejemplo, en cuanto a la elección de materiales, dimensiones, componentes, configuración, etc.), dentro de lo que se desprende de las reivindicaciones.

10

REIVINDICACIONES

1.- Sistema de suministro de agua, que comprende:

un grifo (1) con una salida (11) de agua;

5 un conducto de agua fría (2) conectado al grifo (1) para suministrar agua fría a dicho grifo;

un conducto de agua caliente (3) conectado para suministrar agua al grifo desde un calentador (4);

10 una bomba (5) para aumentar la presión del agua en al menos un tramo del conducto de agua caliente (3) a un nivel por encima de la presión del agua en el conducto de agua fría (2), de manera que cuando el conducto de agua caliente (3) está en comunicación fluida con el conducto de agua fría (2), el agua del conducto de agua caliente (3) fluye
15 hacia el conducto de agua fría (2);

al menos una primera válvula (6) configurada para situarse, en función de la temperatura del agua que llega al grifo (1) a través del conducto de agua caliente (3), selectivamente en un primer estado para desviar agua que
20 viene hacia el grifo a través del conducto de agua caliente (3) hacia el conducto de agua fría (2), o en un segundo estado para desviar agua que viene hacia el grifo a través del conducto de agua caliente (3), hacia la salida de agua (11);

25 caracterizado porque

adicionalmente comprende una unidad electrónica (20) asociada al grifo y configurada para comunicarse con la bomba (5), de manera que, a través de dicha unidad electrónica (20), la bomba pueda ser controlada a distancia
30 desde el grifo.

2.- Sistema según la reivindicación 1, en el que la unidad electrónica (20) está configurada para comunicarse con la bomba por vía inalámbrica.

5 3.- Sistema según la reivindicación 2, en el que la unidad electrónica (20) está configurada para comunicarse con la bomba por radiofrecuencia.

10 4.- Sistema según cualquiera de las reivindicaciones anteriores, en el que la unidad electrónica (20) y la bomba (5) están configuradas para que la bomba se ponga en marcha cuando se cumple una serie de condiciones asociadas al estado del grifo.

15 5.- Sistema según la reivindicación 4, en el que una primera de dichas condiciones es que la primera válvula (6) esté en dicho primer estado.

20 6.- Sistema según la reivindicación 5, en el que el grifo comprende un regular de caudal (9, 9A), siendo una segunda de dichas condiciones que el regulador de caudal esté en un estado abierto.

25 7.- Sistema según la reivindicación 6, en el que el grifo adicionalmente comprende un regulador de temperatura (8), siendo una tercera de dichas condiciones que el regulador de temperatura esté en una posición de agua caliente.

30 8.- Sistema según la reivindicación 7, en el que la unidad electrónica (20) está asociada a un circuito eléctrico (21) que está cerrado únicamente cuando, simultáneamente,
- la primera válvula (6) está en dicho primer estado,

- el regulador de caudal (9, 9A) está en un estado abierto, y
- el regulador de temperatura (8) está en una posición de agua caliente.

5

9.- Sistema según la reivindicación 7 ó 8, en el que la unidad electrónica (20) y la bomba (5) están configuradas para que la bomba se ponga en marcha cuando, simultáneamente,

10

- la primera válvula (6) está en dicho primer estado,
- el regulador de caudal (9) está en un estado abierto, y
- el regulador de temperatura (8) está en una posición de agua caliente.

15

10.- Sistema según cualquiera de las reivindicaciones 7-9, en el que la unidad electrónica y la bomba están configuradas de manera que, si la bomba está en marcha, la bomba se para si se produce, al menos una de las siguientes situaciones:

20

- la primera válvula (6) se sitúa en dicho segundo estado;

- el regulador de caudal (9, 9A) se sitúa en un estado cerrado;

25

- el regulador de temperatura (8) se sitúa en una posición de agua fría.

30

11.- Sistema según la reivindicación 5, en el que el grifo comprende un regular de caudal de agua caliente (9A) y un regulador de caudal de agua fría (9B), siendo una segunda de dichas condiciones que el regulador de caudal de agua caliente (9A) esté en un estado abierto.

12.- Sistema según la reivindicación 11, en el que la unidad electrónica (20) está asociada a un circuito eléctrico (21) que está cerrado únicamente cuando, simultáneamente,

- 5
- la primera válvula (6) está en dicho primer estado,
 - el regulador de caudal de agua caliente (9A) está en el estado abierto.

13.- Sistema según cualquiera de las reivindicaciones anteriores, en el que dicha primera válvula (6) es una termoválvula configurada para adoptar dicho primer estado cuando la temperatura del agua que llega desde el calentador está por debajo de un umbral determinado, y para adoptar dicho segundo estado cuando la temperatura del agua que llega desde el calentador está por encima de dicho umbral determinado.

10

15

14.- Sistema según cualquiera de las reivindicaciones anteriores, en el que el grifo adicionalmente comprende una válvula anti-retorno (7) configurada para permitir que agua fluya desde el conducto de agua caliente (3) hacia el conducto de agua fría (2), a través de dicha válvula anti-retorno (7), pero no desde el conducto de agua fría (2) hasta el conducto de agua caliente (3).

20

15.- Sistema según la reivindicación 14, en el que la válvula anti-retorno (7) está configurada para adoptar, selectivamente,

25

- un primer estado en el que permite que agua fluya desde el conducto de agua caliente (3) hacia una parte (B) del conducto de agua fría situada más alejada de la salida de agua (11) pero no hacia otra parte (C) del conducto de

30

agua fría situada más próxima a la salida de agua (11), y en el que impide que agua fluya desde dicha parte (B) del conducto de agua fría situada más alejada de la salida de agua (11) hacia dicha parte (C) del conducto de agua fría situada más próxima a la salida de agua (11); y

- un segundo estado en el que impide que agua fluya desde del conducto de agua caliente (3) hacia el conducto de agua fría, y en el que permite que agua fluya desde dicha parte (B) del conducto de agua fría situada más alejada de la salida de agua (11) hacia dicha parte (C) del conducto de agua fría situada más próxima a la salida de agua (11).

16.- Grifo para un sistema de suministro de agua, comprendiendo el grifo:

una salida (11) de agua;

una entrada de agua fría para recibir agua fría desde un conducto de agua fría (2);

una entrada de agua caliente para recibir agua caliente desde un conducto de agua caliente (3);

al menos una primera válvula (6) configurada para situarse, en función de la temperatura del agua que llega al grifo (1) por la entrada de agua caliente, selectivamente en un primer estado para desviar agua que viene por la entrada de agua caliente hacia el conducto de agua fría, o en un segundo estado para desviar agua que viene por la entrada de agua caliente, hacia la salida de agua (11);

caracterizado porque

el grifo adicionalmente comprende una unidad electrónica (20) asociada al grifo y configurada para comunicarse con una bomba (5).

17.- Grifo según la reivindicación 16, en el que la unidad electrónica (20) está configurada para comunicarse con la bomba por radiofrecuencia.

5 18.- Grifo según la reivindicación 16 ó 17, en el que el grifo comprende un regular de caudal (9) y un regulador de temperatura (8), estando la unidad electrónica (20) asociada a un circuito eléctrico (21) que está cerrado
10 únicamente cuando, simultáneamente, la primera válvula (6) está en dicho primer estado, el regulador de caudal (9) está en un estado abierto, y el regulador de temperatura (8) está en una posición de agua caliente.

15

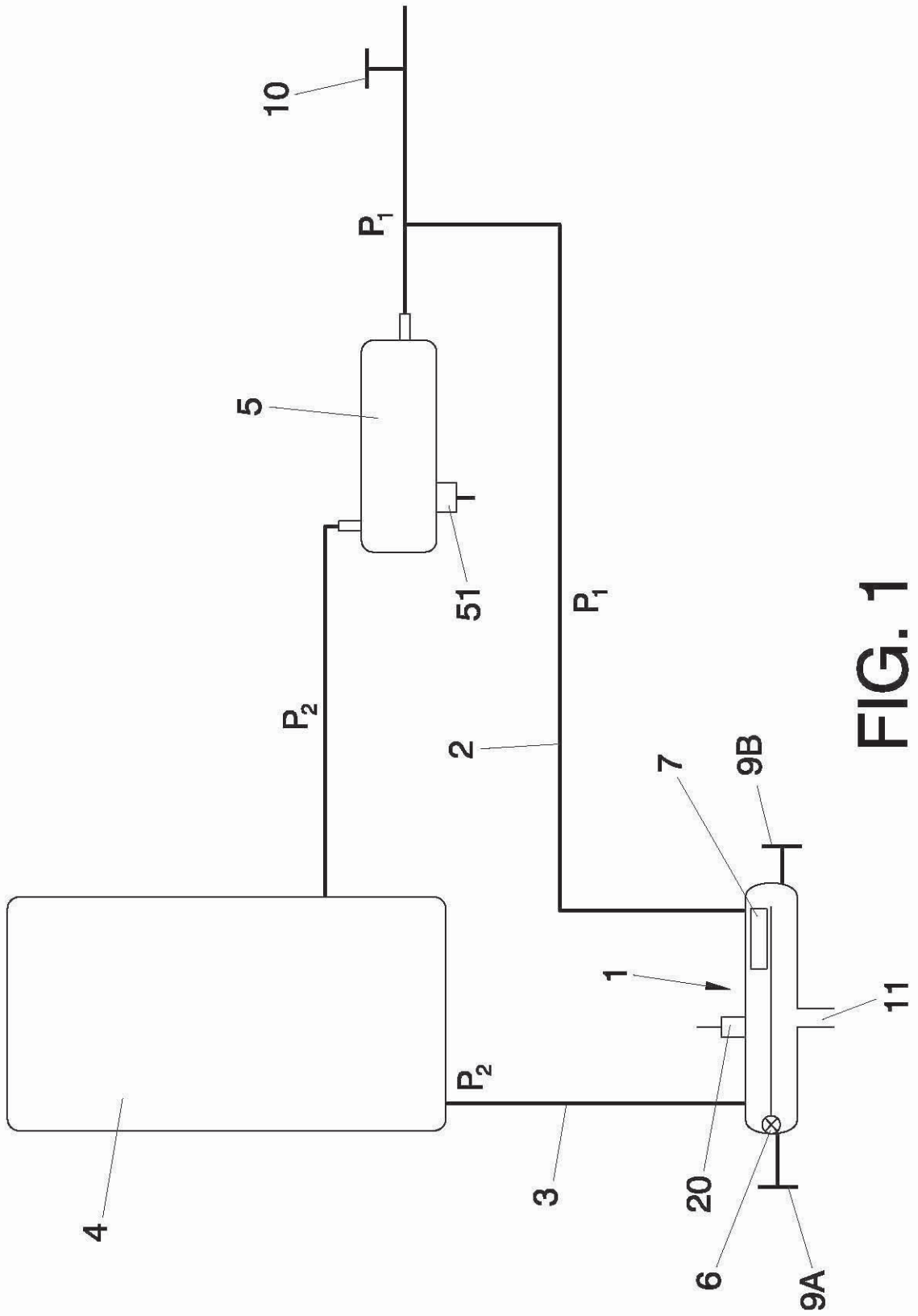


FIG. 1

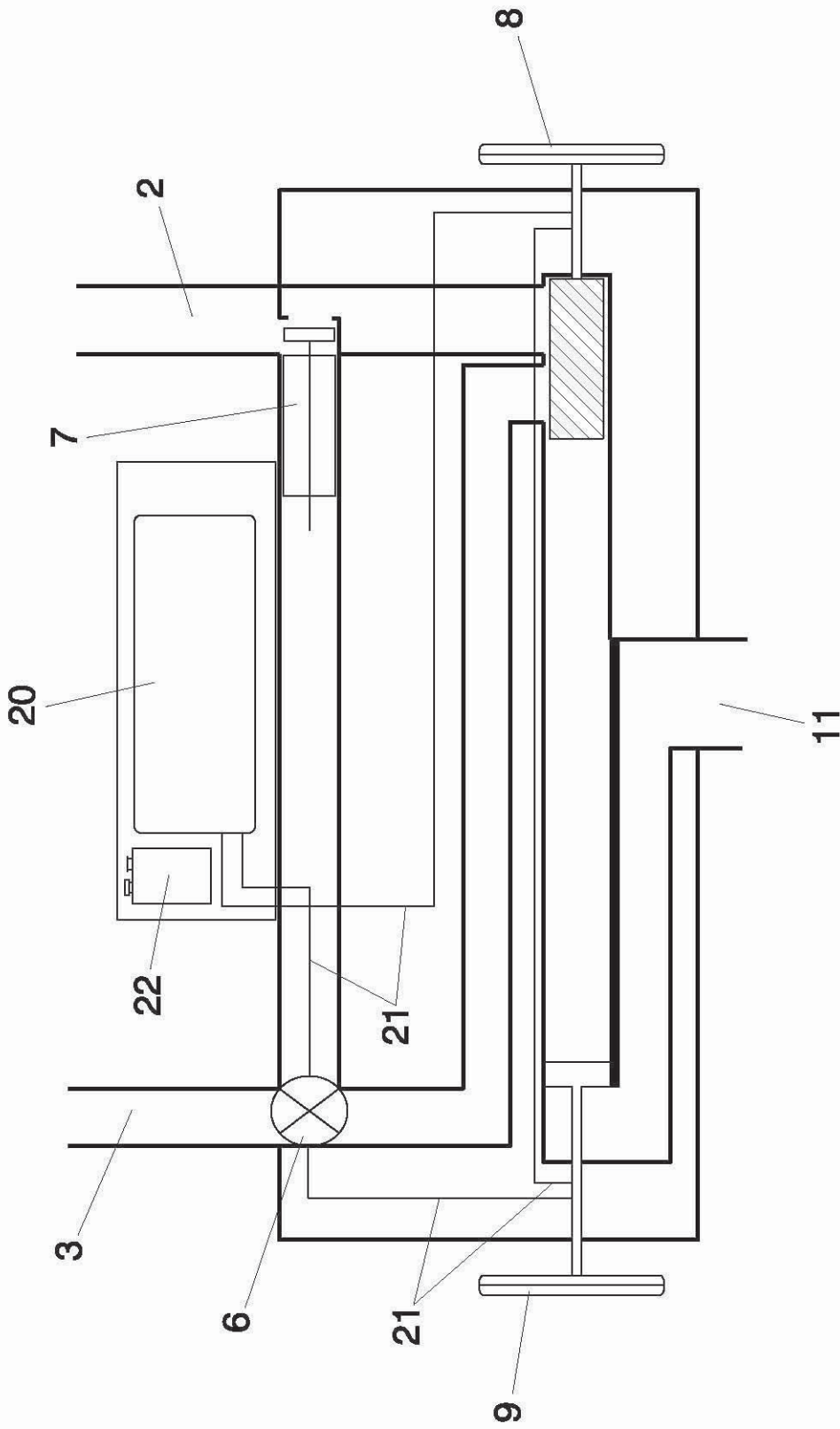


FIG. 2



OFICINA ESPAÑOLA
DE PATENTES Y MARCAS

ESPAÑA

②① N.º solicitud: 201031396

②② Fecha de presentación de la solicitud: 20.09.2010

③② Fecha de prioridad:

INFORME SOBRE EL ESTADO DE LA TECNICA

⑤① Int. Cl.: **F24D17/00** (2006.01)
E03C1/04 (2006.01)

DOCUMENTOS RELEVANTES

Categoría	⑤⑥ Documentos citados	Reivindicaciones afectadas
X	WO 2009078004 A2 (MADGAL C S F LTD) 25.06.2009, página 1, líneas 9-19; página 6, líneas 6-15,24-31; página 7, líneas 13-19,26-29; página 8, líneas 5-12,20-21; página 11, líneas 8-19; página 13, líneas 22-24; página 17, línea 29 – página 18, línea 3; figuras 2,6.	1-4,16,17
Y		5-15,18
Y	WO 2008123785 A1 (KING CHRIS EDWARD) 16.10.2008, página 15, línea 12 – página 20, línea 2; figuras 1-4.	5-12,18
Y	US 2009145490 A1 (KERSHISNIK DONALD GREGORY) 11.06.2009, párrafo [0004].	13-15
X	US 2009211644 A1 (WYLIE JACOB E et al.) 27.08.2009, párrafos [0027],[0032],[0037],[0038],[0040],[0041],[0044],[0045],[0048]-[0051],[0062],[0063]; figuras 1,2.	1,2,4,13-16
A		3,5-12,17,18
X	US 5205318 A (MASSARO DONALD J et al.) 27.04.1993, columna 11, líneas 28-33; columna 12, línea 66 – columna 13, línea 39; figura 10.	1-4,11,13,14,16,17
A		6,7,9,10,12,18
A	US 2008223451 A1 (ACKER LARRY K) 18.09.2008, párrafos [0009]-[0019],[0021],[0023]-[0029]; figuras.	1,4-9,11-18
A	GB 2290857 A (TWINE ROBIN) 10.01.1996, página 1, línea 28 – página 2, línea 22; página 3, línea 3 – página 5, línea 14; figuras.	1,4-7,9,10,13,16,18

Categoría de los documentos citados

X: de particular relevancia

Y: de particular relevancia combinado con otro/s de la misma categoría

A: refleja el estado de la técnica

O: referido a divulgación no escrita

P: publicado entre la fecha de prioridad y la de presentación de la solicitud

E: documento anterior, pero publicado después de la fecha de presentación de la solicitud

El presente informe ha sido realizado

para todas las reivindicaciones

para las reivindicaciones nº:

Fecha de realización del informe
26.01.2012

Examinador
A. Rodríguez Cogolludo

Página
1/4

Documentación mínima buscada (sistema de clasificación seguido de los símbolos de clasificación)

F24D, E03C

Bases de datos electrónicas consultadas durante la búsqueda (nombre de la base de datos y, si es posible, términos de búsqueda utilizados)

INVENES, EPODOC

Fecha de Realización de la Opinión Escrita: 26.01.2012

Declaración

Novedad (Art. 6.1 LP 11/1986)	Reivindicaciones 5-15,18	SI
	Reivindicaciones 1-4,16,17	NO
Actividad inventiva (Art. 8.1 LP11/1986)	Reivindicaciones	SI
	Reivindicaciones 1-18	NO

Se considera que la solicitud cumple con el requisito de aplicación industrial. Este requisito fue evaluado durante la fase de examen formal y técnico de la solicitud (Artículo 31.2 Ley 11/1986).

Base de la Opinión.-

La presente opinión se ha realizado sobre la base de la solicitud de patente tal y como se publica.

1. Documentos considerados.-

A continuación se relacionan los documentos pertenecientes al estado de la técnica tomados en consideración para la realización de esta opinión.

Documento	Número Publicación o Identificación	Fecha Publicación
D01	WO 2009078004 A2 (MADGAL C S F LTD.)	25.06.2009
D02	WO 2008123785 A1 (KING CHRIS EDWARD)	16.10.2008
D03	US 2009145490 A1 (KERSHISNIK DONALD GREGORY)	11.06.2009

2. Declaración motivada según los artículos 29.6 y 29.7 del Reglamento de ejecución de la Ley 11/1986, de 20 de marzo, de Patentes sobre la novedad y la actividad inventiva; citas y explicaciones en apoyo de esta declaración

La solicitud se refiere a un sistema de suministro de agua en el cual se evita que el agua remanente en el conducto de agua caliente, enfriada desde el último uso, se desperdicie al dejarla correr los usuarios a la espera de obtener agua a la temperatura deseada.

El objetivo mencionado se consigue por medio de un sistema de válvulas y de una bomba que recircula el agua desde la tubería caliente hacia la tubería fría, mientras se mantiene la salida del grifo cerrada, hasta que se alcanza la temperatura adecuada.

El documento D01, al que pertenecen las referencias citadas a continuación, divulga un sistema de suministro de agua destinado a conseguir el mismo objetivo de ahorro de agua que el sistema de la solicitud. Dicho sistema comprende:

- un grifo de salida de agua (3)
- conductos de agua fría (12) y caliente (22) conectados al grifo, este último desde un calentador (21)
- una bomba (41) para aumentar la presión del agua en el conducto de agua caliente (22) por encima de la presión en el conducto de agua fría (12), permitiendo la recirculación desde el primero hacia el segundo
- tres válvulas (32), (34), (36) configuradas para situarse, en función de la temperatura del agua que llega al grifo (3) a través del conducto de agua caliente (22), en un primer estado para desviar el agua que va hacia el grifo a través del conducto de agua caliente (22) hacia el conducto de agua fría (12), o en un segundo estado para conducir el agua que va hacia el grifo (3) a través del conducto de agua caliente (22) hacia la salida de agua (35)
- una unidad de control electrónica (42) asociada al grifo (3) y configurada para comunicarse con la bomba (41), de manera que dicha bomba (41) pueda ser controlada a distancia desde el grifo (3).

El documento D01 divulga idénticamente las características recogidas en la reivindicación 1 de la solicitud. Por tanto, dicha reivindicación no cumple el requisito de novedad según el artículo 6.1 de la Ley 11/1986 de Patentes.

Según D01, la comunicación entre el grifo y la bomba puede realizarse a través de radiofrecuencia. En el sistema de D01 se observa además que la bomba (41) se pone en marcha en función de las condiciones del grifo.

En consecuencia, las reivindicaciones 2, 3 y 4 de la solicitud tampoco son nuevas (art. 6.1 Ley 11/1986 de Patentes).

Dado que el sistema de suministro de D01 está destinado a aplicarse a un grifo, la reivindicación independiente 16, al igual que la reivindicación 17 de la solicitud, no cumplen tampoco el requisito de novedad (art 6.1 Ley 11/1986 de Patentes).

Con respecto a las reivindicaciones 5 a 12 de la solicitud, referentes a los requisitos para el arranque y la parada de la bomba, hay que señalar que dichas condiciones coinciden con las que se emplean en el sistema del documento D02 (apertura/cierre de la válvula de paso de agua caliente y válvula en el primer/segundo estado). El documento D02 no indica si, en el caso de la parada de la bomba, el paso de la válvula al segundo estado es anterior o simultáneo a la parada de la bomba. No obstante, se considera que el que sea simultáneo o inmediatamente anterior a dicha parada no implica actividad inventiva ninguna.

La adaptación de los requisitos de arranque y parada de un grifo de agua caliente a un grifo de tipo monomando, con mezcla de agua fría y caliente (reivs. 11-12), resultaría evidente para un experto en la materia.

Se considera, por tanto, que la combinación de las características técnicas divulgadas por los documentos D01 y D02 anularía la actividad inventiva de las reivindicaciones 5-12 y 18 de la solicitud (art 8.1 Ley 11/1986 de Patentes).

Por último, y en relación con las reivindicaciones dependientes 13, 14 y 15 de la solicitud, el emplear para la transición entre los estados primero y segundo una termoválvula, o bien una válvula antirretorno situada entre el conducto de agua caliente y el de agua fría, es una técnica comúnmente utilizada en este tipo de sistemas, tal y como indica el documento D03 (página 1, párrafo [0004]).

En conclusión, las reivindicaciones 13, 14 y 15 carecen de actividad inventiva (art 8.1 Ley 11/1986 de Patentes) a la vista de los documentos D01 y D03.