

19) RÉPUBLIQUE FRANÇAISE
INSTITUT NATIONAL
DE LA PROPRIÉTÉ INDUSTRIELLE
PARIS

11) N° de publication : **2 924 897**
(à n'utiliser que pour les
commandes de reproduction)

21) N° d'enregistrement national : **07 08839**

51) Int Cl⁸ : **A 01 G 9/02 (2006.01)**

12)

DEMANDE DE BREVET D'INVENTION

A1

22) Date de dépôt : 18.12.07.

30) Priorité :

43) Date de mise à la disposition du public de la demande : 19.06.09 Bulletin 09/25.

56) Liste des documents cités dans le rapport de recherche préliminaire : *Se reporter à la fin du présent fascicule*

60) Références à d'autres documents nationaux apparentés :

71) Demandeur(s) : THOMAS FLEURS Société anonyme
— FR, CUSSOL DAVID — FR et MILHAU PAUL — FR.

72) Inventeur(s) : CUSSOL DAVID et MILHAU PAUL.

73) Titulaire(s) :

74) Mandataire(s) : ROMAN MICHEL.

54) TABLEAU VEGETAL VIVANT.

57) L'invention a pour objet un dispositif à vocation décorative pour la culture verticale de végétaux comprenant:

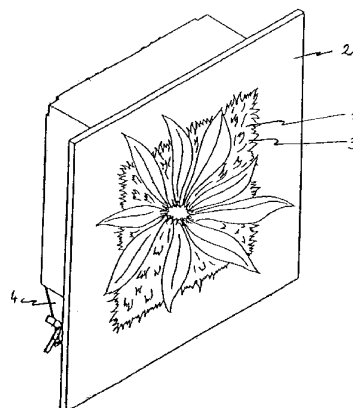
i) un support de culture renfermant un substrat de culture, et pourvu de trous sur sa face frontale pour le déploiement de la partie aérienne des plantes,

ii) un cadre rigide délimitant une fenêtre dans un plan sensiblement vertical autour de la face frontale du support de culture, et

iii) un réservoir d'eau,
le support de culture étant placé au-dessus du réservoir d'eau, et comportant au moins une mèche hydrophile s'étendant depuis le substrat de culture jusqu'au bac du réservoir d'eau.

Le support de culture est hydraté par un apport continu d'eau à l'aide d'une ou plusieurs mèches hydrophiles plongeant dans le réservoir. Il peut comprendre une ossature interne pour assurer sa rigidité et pour empêcher le tassement du substrat dans sa partie inférieure.

Un procédé d'obtention d'un tel tableau végétal est également revendiqué.



FR 2 924 897 - A1



TABLEAU VEGETAL VIVANT

La présente invention appartient au domaine des dispositifs de culture des plantes d'intérieur, et plus particulièrement des dispositifs décoratifs avec système d'arrosage
5 intégré.

Elle a pour objet un tableau décoratif pour la culture verticale de végétaux comprenant un support de culture et un réservoir d'eau associés à un cadre, dans lequel le support de culture est hydraté par un apport continu d'eau à l'aide d'un réseau de mèches
10 hydrophiles plongeant dans le réservoir. Un procédé d'obtention d'un tel tableau est également revendiqué.

La décoration des intérieurs fait souvent appel à des éléments végétaux, cultivés le plus communément dans des pots ou des bacs remplis de terre ou d'un autre substrat adapté.
15 Pour faciliter l'hydratation régulière des végétaux, ces récipients peuvent être équipés dans leur partie inférieure d'un réservoir d'eau et d'une pompe électrique associée à un système de goutte à goutte.

De manière plus originale, on trouve des compositions végétales agencées sous forme de
20 tableau, comprenant un support sensiblement vertical entouré d'un cadre, l'ensemble étant fixé à un mur ou posé sur un meuble. Par exemple, le support peut être percé de logements dans lesquels on place des godets contenant une plante cultivée. Ce système, facile à installer et permettant de renouveler instantanément les plantes lorsqu'elles
25 D'autres systèmes également dépourvus de moyens d'arrosage, nécessitent d'être décrochés du mur qu'ils décoorent et placés à l'horizontale avant chaque apport d'eau. Il est par ailleurs connu d'installer des plantes sur un treillis en tissu fixé à un cadre et alimenté en goutte-à-goutte à partir d'un réservoir par une pompe électrique. Ce type de
30 dispositif présente l'inconvénient de ne pas permettre le remplacement individuel des plantes, et surtout il nécessite une pompe dont le moteur est bruyant et exige un raccordement électrique.

Le but de la présente invention est de remédier à ces inconvénients en proposant un
35 dispositif végétal à vocation décorative, qui soit simple à installer, à entretenir et à renouveler. Un autre but de l'invention est d'offrir un environnement non seulement

esthétique et naturel mais aussi silencieux et totalement autonome. Un autre but encore de l'invention est de permettre la culture de végétaux en position verticale, de manière durable et pérenne. Encore un but de l'invention est de réaliser la culture avec un système d'irrigation continue intégrée. La présente invention permettra en outre de mettre œuvre
5 des méthodes culturales habituelles, sur terreau ou autre substrat, avec apport d'eau et d'engrais selon les recettes connues des jardiniers professionnels et amateurs.

La présente invention a ainsi pour objet un dispositif à vocation décorative pour la culture verticale de végétaux comprenant :

- 10 i) un support de culture renfermant un substrat de culture, et pourvu de trous sur sa face frontale pour le déploiement de la partie aérienne des plantes,
 - ii) un cadre rigide délimitant une fenêtre dans un plan sensiblement vertical autour de la face frontale du support de culture, et
 - iii) un réservoir d'eau,
- 15 le support de culture étant placé au-dessus du réservoir d'eau, et comportant au moins une mèche hydrophile s'étendant depuis le substrat de culture jusqu'au bac du réservoir d'eau.

Ainsi le substrat dans lequel le système racinaire des plantes se développe est en
20 permanence humidifié dans sa masse, du fait de la force capillaire assurant un apport d'eau régulier et continu depuis le réservoir. Tout matériau hydrophile permettant de former des mèches peut être utilisé, notamment le coton. Le dispositif ne nécessite donc ni énergie électrique pour activer une pompe (donc pas de fil, pas de pile, pas de programmeur), ni de réseau d'arrosage complexe souvent source de fuites ...

25 La mèche est en partie insérée dans le support de culture à proximité du système racinaire des végétaux et en partie dépasse de celui-ci de manière à pendre librement dans le bac du réservoir. Selon une caractéristique avantageuse du dispositif selon l'invention, ladite au moins une mèche hydrophile est divisée en plusieurs brins répartis
30 dans la masse du substrat, constituant ainsi un réseau d'hydratation. Ceci est particulièrement adapté aux plantes d'intérieur qui demandent en général une hydratation soutenue, qui peut être aisément réglée en choisissant de manière judicieuse la quantité et la longueur des mèches et brins utilisés. Par contre, on utilisera plutôt une mèche simple si le tableau est composé de cactées ou de plantes méditerranéennes adaptées
35 aux climats secs.

Selon un mode de réalisation intéressant du dispositif objet de la présente invention, le support de culture comprend une poche en matériau souple ou rigide, aplati en forme de coussin, l'une des deux faces sensiblement planes constituant la face frontale par laquelle se déploie la partie aérienne des plantes. On comprend aisément que le support de culture dont l'élément essentiel, par son volume du moins, est la poche contenant le substrat, doit adopter une forme qui permette à la fois d'avoir une surface d'implantation des végétaux suffisamment étendue pour correspondre à la surface décorative du tableau, et une épaisseur modérée afin de limiter l'encombrement à l'arrière du dispositif. La face de la poche sur laquelle les végétaux sont implantés constitue la face frontale lorsque le dispositif est en place : elle occupe la surface décorative du tableau.

On notera que lorsque la poche est dissociée du cadre, elle repose naturellement en position horizontale de sorte que cette face frontale est alors la face supérieure. Dans ce cas, la partie végétative se déploie verticalement au-dessus de la poche de substrat. Ceci souligne l'intérêt du présent dispositif, dont l'élément vivant peut être implanté ou même cultivé préalablement à son installation, dans une poche convenant au dispositif selon l'invention, de manière que le tableau végétal soit assemblé alors que les plantes sont déjà verdoyantes et colorées. Par souci de clarté, dans la présente description et sauf indication explicite contraire, on caractérisera le dispositif dans l'état et dans la position qu'il occupe quand il est installé.

La surface décorative du tableau est typiquement rectangulaire ou carrée, bien que rien ne s'oppose à la réalisation de tableaux de forme ronde, triangulaire, hexagonale, ou d'autres formes encore selon l'imagination du décorateur.

La poche contenant le substrat peut être réalisée en un matériau souple ou rigide, tel qu'un tissu en fibres naturelles ou synthétiques, un matériau textile intissé, un film synthétique plus ou moins épais, pouvant être poreux ou perforé de place en place. Bien entendu, que le matériau choisi soit souple ou rigide, il doit pouvoir résister au poids quand le substrat est humide et empêcher que des particules fines ne s'échappent. Par ailleurs, il est recommandé qu'un échange avec l'atmosphère soit possible, afin d'éviter le pourrissement des racines. C'est pourquoi, de préférence, la poche est réalisée en un matériau souple perméable à l'air, par exemple en textile intissé ou en tissu horticole, qui maintient une certaine humidité du substrat tout en permettant l'évaporation et le passage de l'air. Bien entendu, en fonction des espèces végétales que l'on veut mettre en culture

(plantes vertes, méditerranéennes, plantes carnivores, cactus, succulentes...), on choisit les caractéristiques physico-chimiques du substrat (drainage, pH, électroconductivité, porosité, ...). Un substrat classique du type "pré-mélanges", tels que ceux vendus dans le commerce, peut toutefois convenir. Il permet essentiellement aux plantes de s'enraciner.

- 5 Des apports en engrais sont nécessaires au bout de quelques mois. Le jardinier averti sait choisir le substrat de culture le plus adapté au type de végétal choisi.

Lorsqu'elle est réalisée en textile intissé, la poche est avantageusement cousue sur ses bords, ne laissant qu'une fente libre pour le passage de chaque mèche. Il suffira d'inciser
10 le textile pour faire passer le végétal et le planter dans le substrat, dans lequel il s'enracinera et se développera.

Le réservoir est conçu comme un simple bac étanche en matériau imputrescible apte à contenir de l'eau éventuellement additionnée d'une solution minérale fertilisante. Il est
15 placé sous le support de culture, de sorte que la mèche soit en contact avec l'eau qu'il contient. Il est entendu que l'eau ne doit pas être en contact direct avec la poche, celle-ci se trouvant toujours à un centimètre au moins du niveau de l'eau. En effet, tout contact peut entraîner l'apparition de maladies ou le pourrissement du végétal. Seule la mèche fait le lien entre la réserve d'eau et la poche, par capillarité. C'est ensuite le substrat qui
20 par ses facultés de drainage, achemine l'eau vers les racines.

Le cadre a pour fonction, outre son aspect esthétique, de masquer le support de culture et le réservoir. Il a donc une dimension assurant le recouvrement du support et du réservoir à la périphérie du dispositif. Il peut également être utilisé comme élément de soutien
25 comme il sera décrit plus loin. Il doit donc être rigide et résistant, le bois teint, peint, ou lasuré, le plastique coloré moulé, convenant notamment à sa fabrication. On peut aussi utiliser d'autres matériaux au choix de l'homme du métier, tels que l'aluminium brossé, le métal peint, brut ou vieilli, ou encore la terre cuite ...

30 Les trois éléments, cadre, support de culture et réservoir, sont agencés de manière à constituer un tableau dans lequel l'élément décoratif est constitué les plantes se déployant à partir du support de culture dans l'ouverture du cadre. Ces trois éléments peuvent être associés de différentes manières, avec fixation mutuelle ou non. Le support de culture peut par exemple être soutenu à l'aide d'une potence au dessus du réservoir, tandis que
35 le cadre est simplement posé devant cet ensemble de manière à présenter une façade

- esthétique. Selon un autre mode de réalisation, le réservoir peut être assujéti au bas du cadre, ce qui permet de lui faire jouer un rôle de réservoir afin de maintenir le dispositif en position sensiblement verticale.
- 5 Dans un mode de réalisation avantageux de l'invention, le support de culture comporte des moyens de fixation amovibles au cadre. Ainsi, il est commode de retirer l'élément végétal du dispositif pour traiter les plantes ou de les remplacer au cas où elles périssent.
- 10 Selon une caractéristique préférée de la présente invention, le support de culture comporte des moyens de suspension coopérant avec des moyens complémentaires ménagés sur la face arrière du cadre. Par exemple peut être utilisé un jeu de crochets et anneaux, de tige et goupilles, de pressions, ou tout autre moyen connu de l'homme de l'art. C'est donc dans ce cas le cadre lui-même qui assure la fonction de soutien du support de culture.
- 15 Selon un mode de réalisation particulier de l'invention, le support de culture comprend une ossature s'étendant à l'intérieur de la poche dans sa largeur. Cette ossature interne a pour vocation d'assurer sa rigidité de la poche quand celle-ci est en matériau souple, et/ou d'offrir une base aux moyens de suspension du support de culture. Elle occupe donc
- 20 toute la largeur du support, ou plus précisément de la poche contenant le substrat afin que celle-ci ne s'affaisse pas et que les points de suspensions puissent être répartis efficacement sur toute la largeur du support de culture.
- 25 Cette ossature peut être très simplement constituée d'une tringle filant dans la partie supérieure de la poche où aura été ménagée une glissière. Elle peut aussi être placée dans la poche, et servir de base à un organe d'accrochage saillant à l'extérieur de ladite poche. Ainsi, selon une caractéristique préférée de l'invention, l'ossature est munie de crochets qui font saillie à l'extérieur de la poche pour assurer la suspension du support.
- 30 Dans un mode de réalisation préféré du dispositif selon l'invention, l'ossature comprend en outre des organes de maintien du substrat, aptes à empêcher le tassement dudit substrat dans la partie inférieure de la poche.
- 35 Selon une variante de réalisation de l'invention, les organes de maintien du substrat sont formés d'une grille s'étendant dans une partie ou dans la totalité de la poche.

Selon une autre variante de réalisation de l'invention, les organes de maintien du substrat sont formés de tiges pourvues de palettes placées horizontalement à différentes hauteurs de la poche. Les tiges peuvent être des extensions horizontales ou verticales de l'ossature, et sont plongées dans le substrat. Les palettes sont solidaires des tiges, et
5 forment de petites plateformes horizontales réparties dans la masse du substrat.

Les tiges peuvent par exemple prendre origine sur la partie supérieure de l'ossature et descendre dans le substrat, chaque tige portant un ou plusieurs râteaux dont les dents sont placées horizontalement à différentes hauteurs de la poche.
10

De manière avantageuse, l'ossature peut comprendre en outre des moyens d'amarrage de ladite au moins une mèche hydrophile et des brins qui en sont issus. On peut notamment avoir recours à un anneau permettant de nouer la mèche, ou à des ergots de blocage des brins.
15

Comme on le voit, l'ossature interne est amenée à remplir une ou plusieurs fonctions concourant un bon fonctionnement du tableau végétal vivant :

- assurer la rigidité de la poche en empêchant qu'elle ne se déforme et s'affaisse,
- éviter le tassement du substrat,
- 20 - arrimer les mèches ou ses brins à l'intérieur de la poche,
- donner base aux moyens de fixation de la poche au cadre.

Dans un mode de réalisation préféré de l'invention, le réservoir d'eau est doté d'un organe indicateur du niveau d'eau. On peut par exemple utiliser un flotteur se déplaçant en fonction du niveau de l'eau, associé à un indicateur visible sur le côté du réservoir.
25

Dans un mode de réalisation particulier du dispositif selon l'invention, celui-ci comprend :

- i) au moins deux supports de culture renfermant un substrat de culture, pourvus de trous sur leur face frontale pour le déploiement de la partie aérienne des plantes et comportant
30 au moins une mèche hydrophile,
- ii) autant de réservoirs d'eau, placés chacun au-dessous d'un desdits supports, lesdits au moins deux supports de culture étant placés côte à côte de sorte que leur face frontale soit dans un même plan, et
- iii) un cadre rigide délimitant une fenêtre unique dans un plan sensiblement vertical autour
35 du plan frontal défini par lesdits supports de culture.

En pratique on pourra placer plusieurs supports de culture côte à côte, en les fixant à l'arrière d'un cadre unique, celui-ci étant muni du même nombre de réservoirs assurant chacun l'hydratation d'une poche de substrat. Avantageusement, les poches sont suspendues à des organes d'accrochage disposés à intervalles réguliers à l'arrière du montant supérieur du cadre. Les caractéristiques détaillées plus haut peuvent être mises en œuvre ici de la même manière.

- De manière avantageuse, le dispositif selon l'invention peut comprendre en outre un ou plusieurs des moyens suivants :
- 10 - un caisson de protection du support de culture à l'arrière du cadre, doté de moyens d'aération ;
 - des moyens de soutien du dispositif posé en position verticale ou légèrement inclinée ;
 - des moyens de fixation du dispositif à un mur ;
 - des moyens d'assemblage de deux ou plusieurs dispositifs côte à côte.

15 Le caisson de protection est destiné à masquer l'arrière du dispositif de manière à ce qu'il ait un aspect net. Ce caisson est de préférence conçu de manière à ce que le support de culture ne soit pas confiné, afin que l'humidité puisse s'évaporer et que des moisissures ne se développent pas. Pour ce faire, on peut par exemple prévoir un relief (des cannelures, de picots ou autre) sur la face interne du caisson afin que la poche contenant le substrat n'adhère pas à la paroi du caisson sur toute sa surface, mais au contraire prenne appui uniquement à certains endroits. On peut aussi de manière alternative ou cumulative, ménager des claires-voies notamment au niveau des parois latérales dudit caisson.

25 Les moyens de soutien en position verticale ou quasi-verticale peuvent consister en un pied d'appui articulé permettant l'exposition du tableau végétal sur un meuble dans une position légèrement inclinée. Une baguette pour la suspension murale peut aussi être prévue.

30 Pour l'assemblage de plusieurs caissons, des rails ou des rainures peuvent être prévues sur les côtés du réservoir, qui vont coopérer avec une pièce de jonction de forme complémentaire. Tout moyen à la disposition de l'homme de l'art peut bien entendu être employé pour fixer de manière amovible ou définitive deux unités du dispositif selon
35 l'invention.

La présente invention a également pour objet un procédé de culture verticale de végétaux à l'aide d'un dispositif selon l'une des revendications précédentes, ce procédé comprenant essentiellement les étapes consistant à :

- 5 a)- installer des plantes sur un support de culture renfermant un substrat de culture et pourvu de trous pour le déploiement de la partie aérienne desdites plantes, ledit support comportant au moins une mèche hydrophile s'étendant depuis le substrat de culture vers l'extérieur,
- 10 b)- associer le support de culture à un cadre rigide dans un plan sensiblement vertical, au-dessus d'un réservoir d'eau, de sorte que le cadre délimite une fenêtre autour de la face du support de culture portant la partie aérienne desdites plantes, ladite face constituant alors la face frontale du support de culture,
- c)- remplir le réservoir d'eau et faire tremper la mèche dans l'eau.

15 Une fois le dispositif installé, il suffit ensuite de rajouter régulièrement de l'eau dans le réservoir, à l'aide d'un simple arrosoir, afin que les plantes se développent. La contrainte de l'arrosage est ainsi limitée au strict minimum : la réserve d'eau est à disposition du système racinaire pour une longue période, les apports en eau étant automatiquement régulés par la consommation hydrique des racines qui appelle une montée de liquide proportionnelle par capillarité. Ainsi, ce système permet aux plantes de se développer
20 dans des conditions aussi favorables que dans des pots en céramique ou en plastique, sans que personne n'ait à assurer des arrosages fréquents ni à gérer les quantités d'eau à apporter.

25 Le procédé de culture verticale selon l'invention peut éventuellement comprendre, à l'étape a), une phase de préculture des végétaux dans le support de culture en position horizontale. On peut ainsi préparer des compositions variées à volonté, et les laisser prendre racine correctement au jardin ou en serre avant de les installer dans le dispositif décoratif vertical. Cette souplesse d'utilisation permet d'offrir à l'utilisateur un support de culture avec végétaux implantés, pour changer le support de culture dans son ensemble
30 en une seule opération. Un tel produit peut être facilement commercialisé et disponible à tout moment. Bien entendu, pour les amateurs éclairés, il est également possible de cultiver des plants en pot et de les installer soi-même sur le support au moment voulu.

35 Le dispositif et le procédé de culture verticale qui viennent d'être décrits, permettent aux végétaux plantés dans les supports de culture de se développer normalement, à un

rythme très satisfaisant. Une fois le substrat et le système de mèches bien choisis, les plantes s'adaptent sans difficulté à ce mode de culture, de façon durable. Il est simple, très fiable et pratique. Le tableau végétal pourra avoir une utilité strictement décorative, ludique, utilitaire (plantes condimentaires), ou pédagogique.

5

La présente invention sera mieux comprise, et des détails en relevant apparaîtront, à la lumière de la description qui va être faite de différentes variantes de réalisation, en relation avec les figures annexées, dans lesquelles :

- 10 La fig.1 est une vue en perspective de l'avant du dispositif selon l'invention ;
 La fig.2 est une vue en perspective de l'arrière du dispositif selon l'invention ;
 La fig.3 est une représentation d'un support de culture selon l'invention comprenant une tringle de rigidification ;
 La fig.4 est une représentation d'un support de culture selon l'invention comprenant une grille de rigidification et de soutien ;
 15 La fig.5 est une vue en perspective d'une ossature de rigidification et de soutien pour support de culture selon l'invention.

20 **EXEMPLE 1 – REALISATION d'un TABLEAU VEGETAL**

Dans l'exemple de réalisation ici illustré par les figures 1 et 2, le tableau décoratif pour la culture verticale de végétaux comprend le support de culture 1 placé au-dessus du réservoir d'eau 4, ceux-ci étant associés au cadre 2. Le cadre 2 délimite une fenêtre 3
 25 dans un plan sensiblement vertical autour de la face frontale du support de culture 1.

Le réservoir 4 est composé d'un bac étanche en matériau imputrescible, fixé au bas du cadre 2. Il est muni à sa base de la réglette d'appui 18 pour le maintien du dispositif sur un meuble. Il est surmonté du caisson 17 qui assure une protection du support de culture,
 30 en le masquant à la vue et en évitant qu'il n'entre en contact avec le mur. Il est doté du flotteur 16 se déplaçant en fonction du niveau de l'eau, visible sur le côté du bac.

Le support de culture 1 renferme un substrat de culture convenant au type de plantes choisies. Il est pourvu de trous sur sa face frontale pour le déploiement de la partie
 35 aérienne des plantes, ces trous étant généralement obtenus par une simple incision au

moment de l'installation du végétal sur le substrat. Le substrat de culture 1 est hydraté par un apport continu d'eau à l'aide de la mèche 5 en coton hydrophile, plongeant dans le bac du réservoir 4. La mèche 5 se divise en plusieurs brins 6 répartis dans la masse du substrat.

5

Comme représenté aux figures 3 et 4, le support de culture 1 comprend une poche 7 en en tissu horticoles intissé, perméable à l'air. Elle est aplatie en forme de coussin, cousue sur ses côtés, ne laissant qu'une fente libre pour le passage de la mèche 5. Une ossature 8 s'étend à l'intérieur de la poche dans toute sa largeur.

10

Comme illustré sur la figure 3, la poche 7 est fermée par une couture 19 de manière à laisser une bande libre. La suspension de la poche 7 est alors assurée par les œillets 20 fixés au niveau de cette bande. L'ossature 8 est constituée de la tringle 18 filant dans une glissière de la partie supérieure de la poche 7.

15

La figure 4 montre une ossature 8 plus élaborée, servant de base aux crochets de suspension 9 saillant à l'extérieur de la poche 7. L'ossature 8 comprend la grille 12 de maintien du substrat, s'étendant dans une partie de la poche 7 pour lui conférer une certaine rigidité et empêcher le tassement dudit substrat.

20

Selon un autre mode de réalisation illustré à la figure 5, le maintien du substrat est assuré par les tiges 13 pourvues d'une ou de deux palettes 14 placées horizontalement à différentes hauteurs de la poche 7. Les palettes 14 adoptent ici la forme de râpeaux dont les dents sont placées horizontalement à différentes hauteurs de la poche 7. L'ossature 8 comporte en outre l'anneau et les ergots 15 pour amarrer les brins 6 de la mèche hydrophile 5.

25

EXEMPLE 2 – REALISATIONS PARTICULIERES

30

Comme indiqué plus haut, on peut assembler plusieurs réservoirs et supports de culture côte à côte, derrière un cadre unique. L'agencement de tels dispositifs doit tenir compte de contraintes dimensionnelles ainsi que du poids final du dispositif.

Trois exemples sont détaillés ici. Les cadres sont en bois teinté, les réservoirs en plastique moulé. Les poches sont en polypropylène (dimensions 19,5 x 22 cm). Elles sont remplies de terreau horticole dans lequel est placée une ossature en plastique moulé comme illustrée à la figure 5. La mèche d'hydratation est en coton hydrophile de 1,5 cm de diamètre, composée de trois brins de 0,5 cm de diamètre, réalisant un réseau de 90 cm dans chaque poche.

1) Petit format : 1 unité

10	Dimension du cadre :	extérieur	31 x 31 cm
		intérieur	16 x 16 cm
		largeur	7,5 cm
		épaisseur	1 cm minimum
15	Bac plastique, 1x1 litre :	largeur	21 cm
		profondeur	8 cm
		épaisseur	8 cm
	Caisson de protection	hauteur	27 cm
	Poids total avec eau (1 l) :		3,5 kg

2) Format moyen : 2 unités assemblées

20	Dimension du cadre :	extérieur	38 x 38 cm
		intérieur	22 x 22 cm
		largeur	8 cm
		épaisseur	1 cm minimum
25	Bacs plastiques, 2x1 litre :	largeur	21 cm x 2
		profondeur	8 cm
		épaisseur	8 cm
	Caisson de protection	hauteur	27 cm
	Poids total avec eau (2 l) :		6 kg

2) Grand format: 4 unités assemblées

30	Dimension du cadre :	extérieur	38 x 92 cm
		intérieur	22 x 76 cm
		largeur	8 cm
		épaisseur	1 cm minimum

Bacs plastiques, 4x1 litre :	largeur	21 cm x 4
	profondeur	8 cm
	épaisseur	8 cm
Caisson de protection	hauteur	27 cm
5 Poids total avec eau (4 l) :		8 kg

EXEMPLE 3 - MISE EN CULTURE

- 10 Les prototypes utilisés pour les expérimentations ont un bac d'une contenance de 1 à 3 litres, ce qui assure une autonomie variant de 3 à 10 jours en fonction des conditions environnantes (notamment la chaleur). Les sacs utilisés contiennent 1,3 litre de substrat dans chacun desquels 3 à 6 plantes ont été placées. La surveillance de la bonne hydratation des végétaux est réduite au strict minimum : il suffit de maintenir de l'eau dans
- 15 le bac.

Les essais ont été réalisés sur diverses espèces végétales communément utilisées en ornementation. Ils ont permis de mettre en évidence une bonne adaptation des plantes. Plus de 90 variétés ont été implantées dans le dispositif, en combinaisons diverses. Après

20 6 mois, seules quelques plantes ont dépéri, ce qui a pu être attribué à des motifs indépendants du dispositif inventif en lui-même : soit à un substrat inadapté soit à un voisinage incompatible avec d'autres plantes. C'est donc un taux de réussite supérieur à 95% qui est constaté, plus élevé que celui obtenu communément pour des cultures traditionnelles.

25

REVENDICATIONS

- 1.- Dispositif à vocation décorative pour la culture verticale de végétaux caractérisé en ce qu'il comprend :
- 5 i) un support de culture (1) renfermant un substrat de culture (11), et pourvu de trous sur sa face frontale pour le déploiement de la partie aérienne des plantes,
ii) un cadre rigide (2) délimitant une fenêtre (3) dans un plan sensiblement vertical autour de la face frontale dudit support de culture, et
iii) un réservoir d'eau (4),
10 ledit support de culture étant placé au-dessus dudit réservoir d'eau, et comportant au moins une mèche hydrophile (5) s'étendant depuis le substrat de culture jusqu'au bac du réservoir d'eau.
- 2.- Dispositif selon la revendication 1, caractérisé en ce que ladite au moins une
15 mèche hydrophile (5) est divisée en plusieurs brins (6) répartis dans la masse du substrat (11).
- 3.- Dispositif selon l'une des revendications 1 ou 2, caractérisé en ce que le support
de culture (1) comprend une poche (7) en matériau souple ou rigide, aplatie en forme de
20 coussin, l'une des deux faces sensiblement planes constituant la face frontale par laquelle se déploie la partie aérienne des plantes.
- 4.- Dispositif selon l'une des revendications précédentes caractérisé en ce que la
poche (7) est réalisée en un matériau souple perméable à l'air.
25
- 5.- Dispositif selon l'une des revendications précédentes caractérisé en ce que le
support de culture (1) comporte des moyens de fixation amovible au cadre (2).
- 6.- Dispositif selon l'une des revendications précédentes caractérisé en ce que le
30 support de culture (1) comporte des moyens de suspension coopérant avec des moyens complémentaires ménagés sur la face arrière du cadre (2).
- 7.- Dispositif selon l'une des revendications 3 à 6, caractérisé en ce que le support de
culture (1) comprend une ossature (8) s'étendant à l'intérieur de la poche (7) dans sa
35 largeur.

- 8.- Dispositif selon la revendication précédente, caractérisé en ce que l'ossature (8) est munie de crochets (9) qui font saillie à l'extérieur de la poche (7) pour assurer la suspension du support de culture (1).
- 5 9.- Dispositif selon l'une des revendications 7 ou 8, caractérisé en ce que l'ossature (8) comprend en outre des organes de maintien du substrat, aptes à empêcher le tassement dudit substrat dans la partie inférieure de la poche (7).
- 10 10.- Dispositif selon la revendication 9, caractérisé en ce que les organes de maintien du substrat sont formés d'une grille (12) s'étendant dans une partie ou dans la totalité de la poche (7).
- 15 11.- Dispositif selon la revendication 9, caractérisé en ce que les organes de maintien du substrat sont formés de tiges (13) pourvues de palettes (14) placées horizontalement à différentes hauteurs de la poche.
- 20 12.- Dispositif selon l'une des revendications 7 à 11, caractérisé en ce que l'ossature (8) comprend en outre des moyens d'amarrage (15) de ladite au moins une mèche hydrophile (5) et des brins (6) qui en sont issus.
- 25 13.- Dispositif selon l'une des revendications précédentes, caractérisé en ce que le réservoir (4) est doté d'un organe indicateur (16) du niveau d'eau.
- 30 14.- Dispositif selon l'une des revendications précédentes, caractérisé en ce qu'il comprend :
- 35 i) au moins deux supports de culture (1) renfermant un substrat de culture, pourvus de trous sur leur face frontale pour le déploiement de la partie aérienne des plantes et comportant au moins une mèche hydrophile (5),
- ii) autant de réservoirs d'eau (4), placés chacun au-dessous d'un desdits supports de culture, lesdits au moins deux supports de culture étant placés côte à côte de sorte que leur face frontale soit dans un même plan,
- et
- iii) un cadre rigide (2) délimitant une fenêtre unique (3) dans un plan sensiblement vertical autour du plan frontal défini par lesdits supports de culture.

- 15.- Dispositif selon l'une quelconques des revendications précédentes, caractérisé en ce qu'il comprend en outre un ou plusieurs des moyens suivants :
- un caisson de protection (17) du support de culture (1) à l'arrière du cadre (2), doté de
5 moyens d'aération ;
 - des moyens de soutien du dispositif posé en position verticale ou légèrement inclinée ;
 - des moyens de fixation du dispositif à un mur ;
 - des moyens d'assemblage de deux ou plusieurs dispositifs côte à côte.
- 10 16.- Procédé de culture verticale de végétaux à l'aide d'un dispositif selon l'une des revendications précédentes, caractérisé en ce qu'il comprend essentiellement les étapes consistant à :
- a)- installer des plantes sur un support de culture (1) renfermant un substrat de culture et
15 pourvu de trous pour le déploiement de la partie aérienne desdites plantes, ledit support comportant au moins une mèche hydrophile (5) s'étendant depuis le substrat de culture vers l'extérieur,
 - b)- associer ledit support de culture à un cadre rigide (2) dans un plan sensiblement
vertical, au-dessus d'un réservoir d'eau (4), de sorte que ledit cadre délimite une fenêtre
20 (3) autour de la face dudit support de culture portant la partie aérienne desdites plantes, ladite face constituant alors la face frontale du support de culture,
 - c)- remplir ledit réservoir d'eau et faire tremper ladite mèche dans l'eau.
- 17.- Procédé de culture selon la revendication précédente, caractérisé en ce que
25 l'étape a) comprend une phase de préculture des végétaux dans ledit support de culture en position horizontale.

1/3

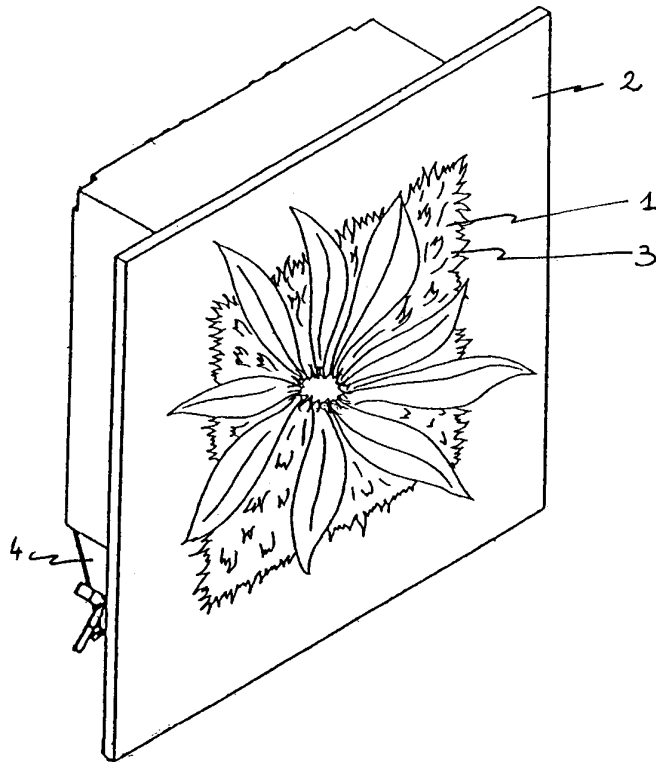


Fig1

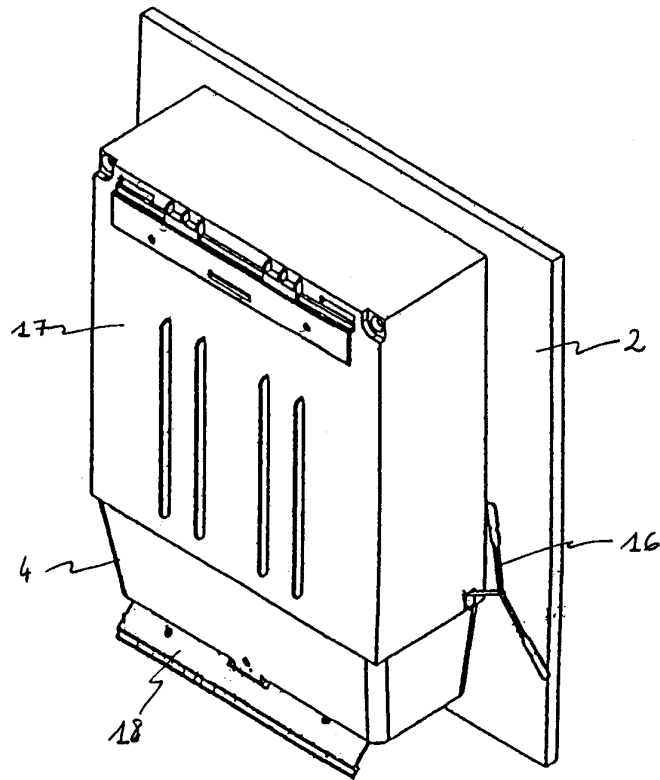


Fig2

2/3

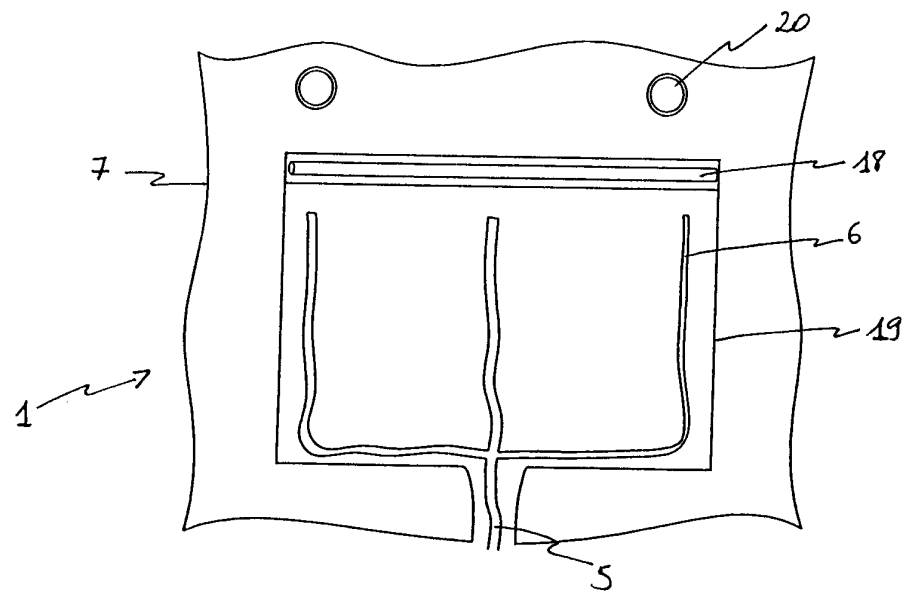


Fig3

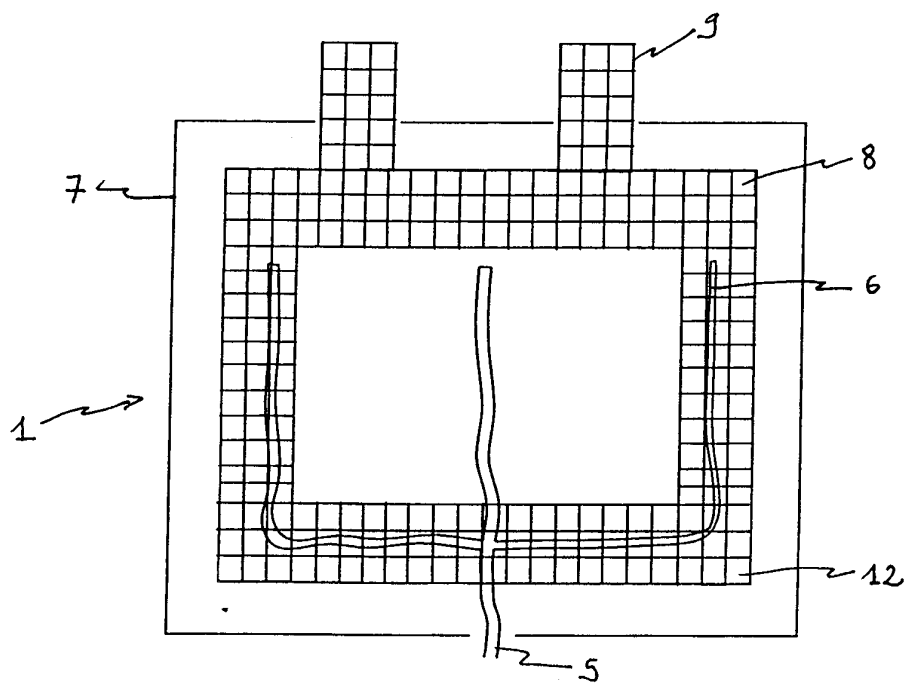


Fig4

3/3

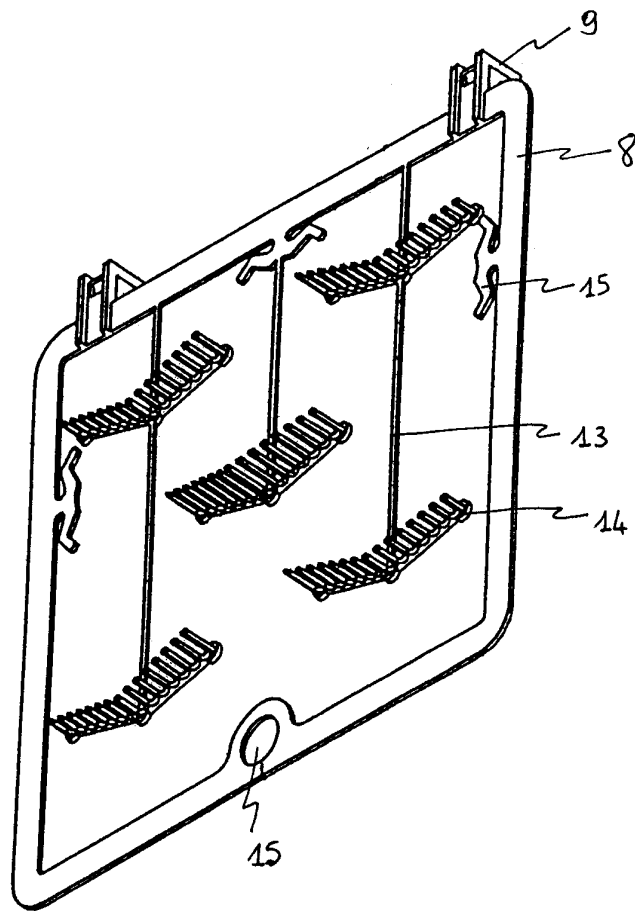


Fig5

**RAPPORT DE RECHERCHE
PRÉLIMINAIRE**

établi sur la base des dernières revendications
déposées avant le commencement de la recherche

N° d'enregistrement
national

FA 701945
FR 0708839

DOCUMENTS CONSIDÉRÉS COMME PERTINENTS		Revendication(s) concernée(s)	Classement attribué à l'invention par l'INPI	
Catégorie	Citation du document avec indication, en cas de besoin, des parties pertinentes			
X	DE 85 09 063 U1 (MIELKE, HORST GUENTHER, DIPL.-BIOL. DR., 5000 KOELN, DE) 24 avril 1986 (1986-04-24)	1-3,5-17	A01G9/02	
Y	* page 2, ligne 1 - ligne 2 * * page 2, ligne 18 - ligne 22; figures 3,4 *	3,4		
Y	----- US 2003/044242 A1 (CHEN SHU-SHENG [TW]) 6 mars 2003 (2003-03-06) * abrégé; figures 1,3 *	3,4		
X	----- US 5 373 662 A (WICKSTROM CHARLES R [US]) 20 décembre 1994 (1994-12-20) * colonne 1, ligne 19 - ligne 23 * * colonne 1, ligne 62 - colonne 2, ligne 9 * * colonne 3, ligne 3 - ligne 14; figures 1,2 *	1,3,5-8, 13-17		
X	----- EP 0 329 876 A (FUKUDA MANABU) 30 août 1989 (1989-08-30) * colonne 1, ligne 15 - ligne 21 * * colonne 2, ligne 25 - colonne 3, ligne 8 * * colonne 4, ligne 9 - ligne 30; figures *	1-3,5-9, 11,13, 16,17		DOMAINES TECHNIQUES RECHERCHÉS (IPC)
X	----- FR 2 894 769 A (SOUYOUL ALEXIS [FR]) 22 juin 2007 (2007-06-22) * page 2, ligne 17 - ligne 20; figures *	1,3,5-8, 13-17		A01G
X	----- FR 2 731 874 A (MARMION JACQUES [FR]) 27 septembre 1996 (1996-09-27) * page 1, ligne 26 - page 2, ligne 5; figures 1-3 *	1,3,5-8, 13-17		
	----- -/--			
Date d'achèvement de la recherche		Examineur		
4 août 2008		Michels, Norbert		
CATÉGORIE DES DOCUMENTS CITÉS		T : théorie ou principe à la base de l'invention E : document de brevet bénéficiant d'une date antérieure à la date de dépôt et qui n'a été publié qu'à cette date de dépôt ou qu'à une date postérieure. D : cité dans la demande L : cité pour d'autres raisons & : membre de la même famille, document correspondant		
X : particulièrement pertinent à lui seul Y : particulièrement pertinent en combinaison avec un autre document de la même catégorie A : arrière-plan technologique O : divulgation non-écrite P : document intercalaire				



**RAPPORT DE RECHERCHE
PRÉLIMINAIRE**

N° d'enregistrement
national

établi sur la base des dernières revendications
déposées avant le commencement de la recherche

FA 701945
FR 0708839

DOCUMENTS CONSIDÉRÉS COMME PERTINENTS		Revendication(s) concernée(s)	Classement attribué à l'invention par l'INPI
Catégorie	Citation du document avec indication, en cas de besoin, des parties pertinentes		
X	FR 2 893 817 A (FRECON ALAIN [FR]; DE BREYNE THIBAUT [FR]; TISSERAND PHILIPPE [FR]) 1 juin 2007 (2007-06-01) * page 1, ligne 6 - ligne 11 * * page 2, ligne 16 - ligne 25 * * page 3, ligne 17 - ligne 20; figures * -----	1,5-9, 13-17	DOMAINES TECHNIQUES RECHERCHÉS (IPC)
Date d'achèvement de la recherche		Examineur	
4 août 2008		Michels, Norbert	
<p>CATÉGORIE DES DOCUMENTS CITÉS</p> <p>X : particulièrement pertinent à lui seul Y : particulièrement pertinent en combinaison avec un autre document de la même catégorie A : arrière-plan technologique O : divulgation non-écrite P : document intercalaire</p>		<p>T : théorie ou principe à la base de l'invention E : document de brevet bénéficiant d'une date antérieure à la date de dépôt et qui n'a été publié qu'à cette date de dépôt ou qu'à une date postérieure. D : cité dans la demande L : cité pour d'autres raisons & : membre de la même famille, document correspondant</p>	

EPO FORM 1503 12.99 (P04C14) 2

**ANNEXE AU RAPPORT DE RECHERCHE PRÉLIMINAIRE
RELATIF A LA DEMANDE DE BREVET FRANÇAIS NO. FR 0708839 FA 701945**

La présente annexe indique les membres de la famille de brevets relatifs aux documents brevets cités dans le rapport de recherche préliminaire visé ci-dessus.

Les dits membres sont contenus au fichier informatique de l'Office européen des brevets à la date du 04-08-2008

Les renseignements fournis sont donnés à titre indicatif et n'engagent pas la responsabilité de l'Office européen des brevets, ni de l'Administration française

Document brevet cité au rapport de recherche	Date de publication	Membre(s) de la famille de brevet(s)	Date de publication
DE 8509063 U1	24-04-1986	AUCUN	
US 2003044242 A1	06-03-2003	DE 20213320 U1 FR 2829356 A3 GB 2379852 A TW 510372 Y	27-03-2003 14-03-2003 26-03-2003 11-11-2002
US 5373662 A	20-12-1994	AU 2117795 A WO 9524118 A1	25-09-1995 14-09-1995
EP 0329876 A	30-08-1989	DE 3871943 D1 DE 3871943 T2	16-07-1992 14-01-1993
FR 2894769 A	22-06-2007	AUCUN	
FR 2731874 A	27-09-1996	AUCUN	
FR 2893817 A	01-06-2007	AU 2006318966 A1 WO 2007060331 A1	31-05-2007 31-05-2007