



CONFÉDÉRATION SUISSE  
INSTITUT FÉDÉRAL DE LA PROPRIÉTÉ INTELLECTUELLE

(11) CH 711 834 A2

(51) Int. Cl.: A47B 47/04 (2006.01)  
A47B 65/00 (2006.01)

**Demande de brevet pour la Suisse et le Liechtenstein**

Traité sur les brevets, du 22 décembre 1978, entre la Suisse et le Liechtenstein

(12) **DEMANDE DE BREVET**

(21) Numéro de la demande: 01673/15

(71) Requéranr:  
Pierre Frey, Rue de l'Ancien Stand 7  
1814 La Tour-de-Peilz (CH)

(22) Date de dépôt: 17.11.2015

(72) Inventeur(s):  
Pierre Frey, 1814 La Tour-de-Peilz (CH)

(43) Demande publiée: 31.05.2017

(74) Mandataire:  
P&TS SA, Av. J.-J. Rousseau 4, P.O. Box 2848  
2001 Neuchâtel (CH)

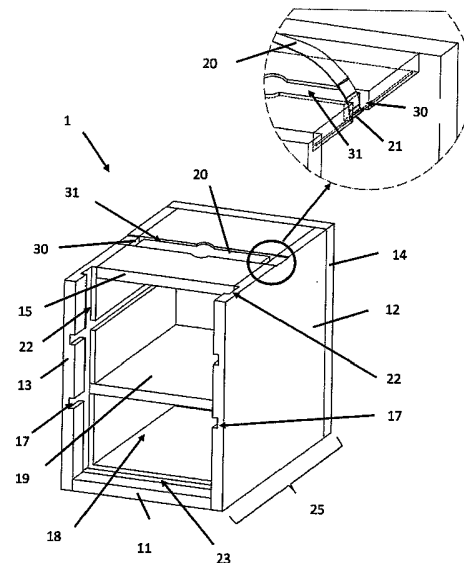
(54) **Module de bibliothèque.**

(57) L'invention concerne un module (1, 10) de bibliothèque comprenant:

cinq panneaux (11, 12, 13, 14, 15) rectangulaires en bois massif d'une épaisseur inférieure à 12 mm, assemblés entre eux sans colle au moyen de clous ou d'agrafes, et formant un logement (18) en forme de parallélépipède rectangle avec une profondeur (25) minimale de 20 cm, étant ainsi adapté au rangement, au stockage et au transport de livres;

une poignée (20) de transport; ladite poignée (20) étant escamotable dans un desdits cinq panneaux (11, 12, 13, 14, 15);

des moyens de fixation (30) permettant de fixer ledit module (1) de façon amovible à un module (10) adjacent.



## Description

### Domaine technique

[0001] La présente invention concerne un module de bibliothèque et une bibliothèque assemblée par une pluralité de ces modules de bibliothèque.

### Etat de la technique

[0002] On connaît des assemblages modulaires de mobilier à partir d'une pluralité de panneaux rectangulaires ou carrés retenus à leurs extrémités par des profilés. Un exemple est la réalisation décrite par WO 99/201 153. L'assemblage d'un tel mobilier demande des importantes ressources de temps, tandis que toute modification suite au montage demande le désassemblage du meuble.

[0003] On connaît aussi des mobiliers complexes réalisés à partir d'une pluralité d'éléments de meubles entreposés ou vissés. Le poids et le manque de rigidité des éléments individuels limitent cependant les possibilités de réaliser des bibliothèques de grande dimension. D'autre part, les éléments individuels présentent généralement l'inconvénient d'un poids à vide et un encombrement considérables pour être transportés aisément lors d'un déménagement ou d'un partage de la bibliothèque par exemple.

### Bref résumé de l'invention

[0004] Un but de la présente invention est de proposer un module de bibliothèque permettant un assemblage modulaire d'une bibliothèque tout en permettant un assemblage, une modification après assemblage et un désassemblage de la bibliothèque plus facile par rapport à l'état de l'art.

[0005] Un autre but de l'invention est de proposer un module de bibliothèque permettant un transport et un stockage des livres contenus dans le module plus pratiques et aisés par rapport à l'état de l'art.

[0006] Un autre but de l'invention est de proposer un module de bibliothèque léger, rigide et avec une esthétique surprenante, réalisable à coût réduit.

[0007] Selon l'invention, ces buts sont atteints notamment au moyen du module de bibliothèque de la revendication 1 et une bibliothèque selon la revendication 13.

[0008] Cette solution présente notamment l'avantage par rapport à l'art antérieur de proposer un module de bibliothèque facilitant les opérations de gestion du catalogue des livres d'une bibliothèque en simplifiant les tâches de mise en rayon, de prêt et de stockage par groupe de livres.

[0009] Cette solution permet de transporter et de stocker des livres sans qu'il soit nécessaire, respectivement de les retirer, puis de les replacer au rayon.

[0010] Cette solution présente en outre l'avantage par rapport à l'art antérieur de proposer un module de bibliothèque qui, pour la même capacité de rangement, offre un encombrement ainsi qu'un poids plus réduits.

### Brève description des figures

[0011] Des exemples de mise en œuvre de l'invention sont indiqués dans la description illustrée par les figures annexées dans lesquelles:

Les fig. 1 et 2 illustrent des vues en perspective d'un module de bibliothèque selon l'invention;

La fig. 3 illustre une vue en perspective du module de la fig. 1 prêt pour le stockage ou le transport de livres se trouvant à son intérieur;

Les fig. 4 et 5 illustrent une vue en perspective et une vue de détail en coupe d'une bibliothèque constituée de plusieurs modules assemblés.

### Exemple(s) de mode de réalisation de l'invention

[0012] Les fig. 1 et 2 illustrent un module 1 de bibliothèque adapté pour le rangement, le stockage et le transport de livres.

[0013] Le module 1 comprend cinq panneaux 11, 12, 13, 14, 15 rectangulaires en bois massif, chacun ayant une épaisseur inférieure à 12 mm, par exemple une épaisseur de 10 mm, formant un logement 18 permettant le rangement, le stockage et le transport de livres. Les cinq panneaux sont assemblés entre eux sans colle au moyen de clous ou d'agrafes.

[0014] Les panneaux sont avantageusement réalisés en pin maritime, par exemple en pin des landes provenant des landes de Gascogne en France. La densité de ce bois est typiquement comprise entre 0.50 à 0.60 ce qui en fait un bois plutôt léger. Malgré cette faible densité, il résiste cependant très bien à la compression, et assez bien à la traction et à

## CH 711 834 A2

la flexion. Il présente en outre l'avantage de se clouer aisément, y compris dans la tranche de planches fines, sans se fendre. Ce bois se prête ainsi bien au transport et à l'empilage de livres.

**[0015]** Alternativement, les panneaux 11–15 peuvent être en bois massif de pin blanc (nom binomial «*pinus strobus*»), éventuellement en bois massif d'autres arbres tel que le cèdre rouge (nom binomial «*Thuya plicata*») ou le hêtre (nom binomial «*Fagus sylvatica*»). Alternativement, les panneaux 11–15 peuvent être en bois massif de pin des Alpes, parfois appelé arole (nom binomial «*Pinus cembra*»).

**[0016]** L'assemblage des panneaux sans colle, sans tenon et sans mortaise permet l'obtention d'un assemblage rigide de panneaux en bois massif fins. La solidité de l'assemblage ne dépend pas ainsi des dimensions des surfaces de contact entre les panneaux. La rigidité découle de la précision des coupes et de l'assujettissement des éléments à 90°.

**[0017]** De manière inattendue, un assemblage au seul moyen de clous ou d'agrafes permet la réalisation de modules de bibliothèque 1 ayant une rigidité suffisante pour soutenir une pluralité de livres d'une masse totale de plusieurs dizaines de kilogrammes. L'encombrement et le poids sont nettement réduits par rapport à l'encombrement et au poids de modules de capacité et de rigidité comparable qui sont réalisés en panneaux de fibres de bois agglomérées. Ce module permet ainsi de réduire avantageusement le rapport entre le poids du module et le poids des livres contenus.

**[0018]** Le module 1 de bibliothèque peut comprendre une ou plusieurs étagères 19, permettant un rangement ordonné de livres sur plusieurs rangées. Les étagères peuvent être amovibles, ce qui permet de varier leur disposition spatiale.

**[0019]** Avantageusement, le module 1 est pourvu d'élément de support d'étagère sous forme de glissières 17, fraisées dans la paroi interne des panneaux 12, 13. Ces glissières 17 permettant d'insérer une étagère en la glissant à l'intérieur du logement 18, ce qui permet un rangement ordonné de livres de formats différents. Ces glissières 17 permettent en outre de retenir efficacement les étagères amovibles lors des opérations de transport et de stockage de livres par l'intermédiaire du module 1.

**[0020]** Chaque module 1 dispose d'une poignée 20. La poignée 20 permet un transport pratique et aisé du module 1, y compris lorsqu'il est rempli de livres.

**[0021]** La poignée 20 de transport est escamotable dans le module 1 de façon à permettre un empilement stable, latéralement et horizontalement, des modules 1 les uns sur les autres et/ou à côté des autres dans une bibliothèque..

**[0022]** Avantageusement, la poignée 20 de transport est escamotable dans une cavité accessible depuis une surface extérieure d'un des panneaux 11, 12, 13, 14, 15 formant le logement 18. Avantageusement, la cavité 31 peut être une fenêtre, une entaille, une saignée, une fissure, un creux ou un logement pratiqué(e) sur la face ou sur une surface supérieure du panneau, c'est-à-dire sur la face ou sur une surface tournée vers l'extérieur du module 1.

**[0023]** Dans le mode de réalisation des fig. 1 et 2, la poignée est une sangle 20 flexible et escamotable dans une fenêtre 31 traversant le panneau 15 fermant la face supérieure du module 1. La couture de la sangle est avantageusement retournée vers l'extérieure pour limiter l'effet de frottement avec des portions du panneau 15. La fenêtre est avantageusement réalisée par fraisage.

**[0024]** Le panneau 15 supérieur comprend en outre deux ouvertures 30 traversant entièrement le panneau 15, parallèlement à ses faces principales. Alternativement, les ouvertures peuvent ne traverser que partiellement le panneau 15. Chaque ouverture permet de loger une barrette afin de retenir chacune des deux extrémités de la sangle. La poignée est ainsi articulée autour des barrettes ou d'un autre type de charnière à une extrémité, ou aux deux extrémités. La poignée peut être télescopique.

**[0025]** Les barrettes sont adaptées et disposées de façon à répartir la force exercée par les extrémités de sangle 20, en particulier lors d'un transport du module 1 rempli de livres, sur des portions éloignées du panneau 15, ce qui permet de réduire les contraintes physiques près des ouvertures 30.

**[0026]** Avantageusement, les ouvertures 30 sont pratiquées sensiblement dans la fenêtre 31 et positionnées à ses extrémités de façon à permettre un escamotage complet de la sangle 20, c'est-à-dire permettant à la sangle 20 de se loger complètement dans l'entaille 31.

**[0027]** Avantageusement, les ouvertures 30 sont positionnées dans des régions périphériques du panneau 15, c'est-à-dire vers les bords du panneau et à proximité des bords des panneaux latérales 12, 13.

**[0028]** Avantageusement, les ouvertures 30 sont pratiquées de manière à ce que la sangle 20, en position extraite, se trouve sensiblement au-dessus du centre de gravité du module 1 de façon à faciliter son transport.

**[0029]** Le module 1 de bibliothèque peut comprendre, alternativement ou en plus de la poignée 20 décrite plus haut, deux poignées escamotables, chacune retenue à un côté opposé du module 1. En particulier, ces poignées peuvent être solidaires des deux panneaux latéraux du module 1. Ces poignées peuvent être des sangles dissimulables grâce à un mécanisme d'escamotage similaire au mécanisme susmentionné.

**[0030]** Le module 1 de bibliothèque comprend en outre des moyens 30, 40 de fixation disposés et adaptés pour retenir, de façon détachable, le module 1 à un autre module juxtaposé ou superposé.

**[0031]** Avantageusement, ces moyens de fixation sont disposés et adaptés pour permettre un assemblage et un désassemblage de modules adjacents sans outils.

**[0032]** La fig. 4 illustre un exemple de moyens de fixation 30, 40 qui sont disposés et adaptés pour retenir le module 1 de façon détachable à un module 10 adjacent juxtaposé.

**[0033]** Les moyens de fixation peuvent comprendre, comme illustré sur l'exemple de la fig. 4, une pièce 40 en U. Les branches de cette pièce 40 sont destinées à être glissées dans des ouvertures 30 pratiquées dans chaque module 1, 10, de manière à ce que, lorsque deux modules 1, 10 adjacents sont positionnés l'un latéralement à l'autre, la pièce 40 en U puisse les retenir ensemble par déformation élastique, tout en assurant une stabilité latérale à ces derniers.

**[0034]** De préférence, ces ouvertures 30 sont pratiquées dans une ou plusieurs surfaces extérieures des panneaux 11–15. Avantageusement, deux ouvertures sont pratiquées dans un même panneau. De préférence, les deux ouvertures sont pratiquées dans le panneau 15 supérieur.

**[0035]** Avantageusement, la même fenêtre 30 permet à la fois d'escamoter la sangle 20 et de loger, à chaque extrémité, une branche d'une pièce de fixation en U. Cela permet de réduire le nombre d'ouverture dans les parois du module, et donc de ne pas affaiblir sa rigidité tout en réduisant le coût de fabrication.

**[0036]** Avantageusement, cette pièce 40 en forme de U peut comprendre une plaque substantiellement rectangulaire ainsi que deux parois latérales destinées à s'insérer dans les ouvertures 30 correspondantes, afin de maintenir deux modules juxtaposés ou superposés par pincement élastique.

**[0037]** La pièce 40 en U peut être réalisée en métal, par exemple en acier, notamment en acier inoxydable, d'une épaisseur de 1 à 2 millimètre, en particulier avec une épaisseur de 1,2 mm.

**[0038]** Les parois latérales de la pièce 40 en U peuvent être espacées l'une de l'autre avec une distance dépassant légèrement le double de l'épaisseur des panneaux 11–15. Par exemple, lors d'un usage de panneaux de 10 mm, ces parois sont à moins de 21 mm l'une de l'autre.

**[0039]** Avantageusement, la profondeur de pénétration des parois latérales de la pièce 40 en U dans les ouvertures 30 correspond substantiellement à l'épaisseur des panneaux 11–15 utilisés pour réaliser le logement 18. Par exemple, avec des panneaux de 10 mm, ces extrémités sont arrangées pour pénétrer d'environ 10 mm dans les ouvertures 30.

**[0040]** La longueur de la base de la pièce 40 en U peut être de plusieurs dizaines de mm afin d'assurer une stabilité latérale suffisantes aux deux modules 1, 10. La longueur peut être dimensionnée, en particulier, en fonction des dimensions du module 1 ainsi que de la charge de rangement utile souhaitée. Par exemple, la base la pièce 40 en U peut avoir une longueur de 25 mm.

**[0041]** Avantageusement, les moyens de fixation du module 1 de bibliothèque comprennent en outre des moyens de fixation permettent de retenir de façon détachable deux modules 1 juxtaposés verticalement l'un sur l'autre.

**[0042]** Les moyens de fixation peuvent comprendre une deuxième pièce en U (non illustré) dont les extrémités sont arrangées pour se glisser dans des ouvertures (non illustrées) de chaque module, de manière à ce que, lorsque deux modules sont empilés l'un sur l'autre, la pièce en U puisse les retenir ensemble tout en assurant une stabilité verticale à ces derniers.

**[0043]** De préférence, ces ouvertures sont pratiquées dans une ou plusieurs surfaces extérieures des panneaux 11–15.

**[0044]** De manière similaire à la pièce 40, cette pièce en U peut être réalisée en métal, par exemple en acier, notamment en acier inoxydable, d'une épaisseur entre un et deux millimètres, en particulier avec une épaisseur de 1,2 mm: La même pièce en U peut ainsi être utilisée pour fixer deux modules juxtaposés ou superposés.

**[0045]** Avantageusement les deux ouvertures sont pratiquées dans un même panneau. De préférence, les deux ouvertures sont pratiquées dans le panneau 14 de fond. Les parois latérales de cette pièce en U peuvent être ainsi espacées l'une de l'autre par une distance arbitraire qui n'est pas fonction de l'épaisseur des panneaux 11–15 utilisés pour réaliser le logement 18.

**[0046]** Ces moyens de fixation permettent, en plus d'un assemblage stable d'un meuble, une modification pratique et aisée du meuble après son assemblage, tout en garantissant l'intégrité physique des surfaces extérieure du module 1.

**[0047]** En particulier, ces moyens de fixation permettent un enlèvement et une substitution d'un module de bibliothèque, en particulier dans une partie centrale d'une bibliothèque assemblée, sans nécessiter le désassemblage complet de cette dernière, et sans risque de dommage aux surfaces extérieure au module 1. Le module 1 ainsi détaché peut être ensuite utilisé à nouveau, sans modification ultérieure, pour transporter les même livres (ou d'autres livres) vers une autre destination. Ce cycle d'assemblage, désassemblage, de transport et de stockage peut être répété plusieurs fois sans compromettre l'esthétique et la fonctionnalité du module 1.

**[0048]** Cette solution présente notamment l'avantage de proposer un module 1 de bibliothèque facilitant les opérations de gestion d'un catalogue des livres d'une bibliothèque, en particulier d'une bibliothèque nomade, en facilitant les tâches de mise en rayon, de prêt et de stockage par groupes de livres.

## CH 711 834 A2

**[0049]** Si nécessaire, le module 1 peut comprendre des moyens de fixation, par exemple une équerre réglable (non illustrée) qui permet de le fixer à un mur pour réduire le risque de basculement accidentel.

**[0050]** Le module 1 de bibliothèque de la fig. 3 comprend un sixième panneau 16 rectangulaire amovible, qui permet de fermer la face avant pour le transport ou la protection des livres.

**[0051]** De préférence, le sixième panneau 16 est un panneau en bois massif du même type et de même épaisseur que les panneaux 11–15 formant le logement 18.

**[0052]** Avantageusement, une partie des cinq panneaux 11–15 formant le logement 18 sont pourvus de glissières 22 arrangés pour retenir et guider les bords de ce sixième panneau 16 lors de son insertion ou de son retrait. Dans l'exemple illustré, les panneaux 12, 13 opérant de parois latérales sont équipés de la glissière 22, alors que le panneau 11 opérant de base est équipé d'une rainure permettant la réception d'une extrémité du sixième panneau 16 de manière à permettre une fermeture complète et robuste du logement 18.

**[0053]** Lorsque le module 1 de bibliothèque est dans une position de rangement, ce sixième panneau peut être arrangé pour être utilisé comme étagère amovible, en particulier en coopérant avec les glissières 17.

**[0054]** Les dimensions du logement 18 permettent de ranger, sur au moins une rangée, des livres de dimensions courantes. Dans un mode de réalisation préférentiel, le logement 18 a une forme de parallélépipède rectangle avec une profondeur 25 minimale de 20 cm. Le module 1 peut ainsi être adapté au rangement, au transport et au stockage d'un large éventail de livres ayant des différents format de page, tels que Colombier, Jésus, Raisin, Carré, Coquille ou Couronne, et de reliure, tels que infolio, in-quarto et in-ocatavo.

**[0055]** Selon un mode de réalisation avantageux, le logement 18 du module 1 de bibliothèque a une largeur 26 et une profondeur 25 entre 31 et 35 cm, par exemple d'environ 31,5 cm, ainsi qu'une hauteur d'environ 40 cm. Ces dimensions permettent d'y ranger des disques 33 tours vinyls.

**[0056]** Selon un mode de réalisation avantageux, le module 1 de bibliothèque est conçu de façon à pouvoir soutenir une pluralité de livres d'une masse totale de 25 Kg dans son logement 18.

**[0057]** Différents modules 1 peuvent être réalisés en diverses dimensions de manière à permettre un stockage des divers modules les uns dans les autres, facilitant la logistique du vide.

### Numéros de référence employés sur les figures

#### **[0058]**

- 1, 10 Module de bibliothèque
- 11 Panneau inférieure du logement
- 12–13 Panneau latérale du logement
- 14 Panneau arrière du logement
- 15 Panneau supérieur du logement
- 16 Panneau
- 17 Glissière horizontale
- 18 Logement
- 19 Etagère
- 20 Sangle
- 21 Barrette
- 22 Glissière verticale
- 23 Rainure
- 25 Profondeur du logement
- 26 Largeur du logement
- 27 Hauteur du logement
- 30 Ouverture

- 31 Cavit  d'escamotage
- 40 Pi ce en U

### Revendications

1. Module (1, 10) de biblioth que comprenant:  
cinq panneaux (11, 12, 13, 14, 15) rectangulaires en bois massif d'une  paisseur inf rieure   12mm, assembl s entre eux sans colle au moyen de clous ou d'agrafes, et formant un logement (18) en forme de parall lepip de rectangle avec une profondeur (25) minimale de 20 cm, de pr f rence entre 31 et 35 cm,  tant ainsi adapt  au rangement, au stockage et au transport de livres;  
une poign e (20) de transport; ladite poign e (20)  tant escamotable dans un desdits cinq panneaux (11, 12, 13, 14, 15);  
des moyens de fixation (30, 40) permettant de fixer ledit module (1) de fa on amovible   un module (10) adjacent.
2. Module de biblioth que selon la revendication 1, dans lequel lesdits cinq panneaux sont r alis s en pin maritime.
3. Module de biblioth que selon l'une des revendications 1 ou 2, ladite poign e (20)  tant escamotable dans une fen tre (31) d'un premier panneau (15) sup rieure du module (1, 10) en position de rangement, de stockage et/ou de transport.
4. Module de biblioth que selon la revendication pr c dente, dans lequel ledit premier panneau (15) comprend deux ouvertures (30) pour loger des barrettes (21), chaque barrette maintenant une extr mit  de ladite poign e (20).
5. Module (1) de biblioth que selon la revendication pr c dente, dans lequel lesdites ouvertures (30) se trouvent sensiblement le long de ladite fen tre (31).
6. Module de biblioth que selon l'une des revendications pr c dentes, comprenant en outre un sixi me panneau (16) rectangulaire, en bois massif d'une  paisseur inf rieure   12 mm, permettant de fermer ledit logement (18).
7. Module (1) de biblioth que selon la revendication pr c dente, comportant deux glissieres (22) pour y ins rer le sixi me panneau (16) agissant comme porte coulissante.
8. Module de biblioth que selon l'une des revendications 6 ou 7, le sixi me panneau (16) pouvant servir d' tag re amovible dans ledit logement (18).
9. Module de biblioth que selon la revendication 8, comportant deux glissieres horizontales frais es dans l' paisseur des panneaux lat raux afin d'y glisser le sixi me panneau (16) comme  tag re amovible.
10. Module de biblioth que selon l'une des revendications pr c dentes, lesdites moyens de fixation (30, 40)  tant arrang s pour assembler ou d sassembler deux modules adjacents sans outils.
11. Module de biblioth que selon la revendication pr c dente, lesdits cinq panneaux (11, 12, 13, 14, 15) comprenant des ouvertures (30) de fixation et lesdits moyens de fixation (30, 40) comprenant une pi ce (40) en U permettant de retenir deux modules adjacents lorsqu'une branche lat rale de ladite pi ce en U est ins r e dans l'ouverture de chaque module.
12. Module de biblioth que selon la revendication pr c dente, les dites deux ouvertures (30) de transport  tant arrang es pour op rer comme ouvertures (30) de fixation.
13. Biblioth que comprenant plusieurs modules (1, 10) de biblioth que selon l'une des revendications pr c dentes.

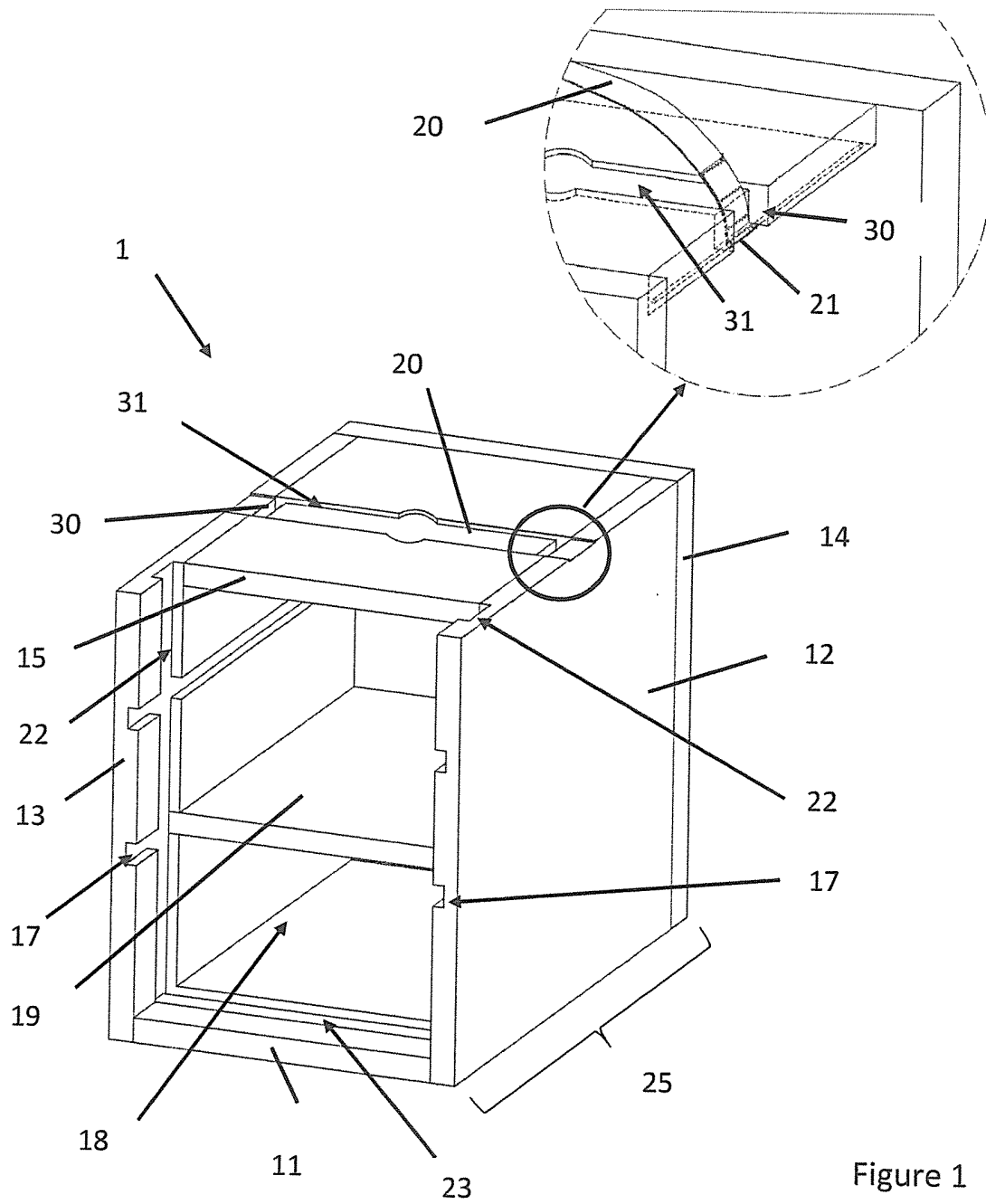


Figure 1

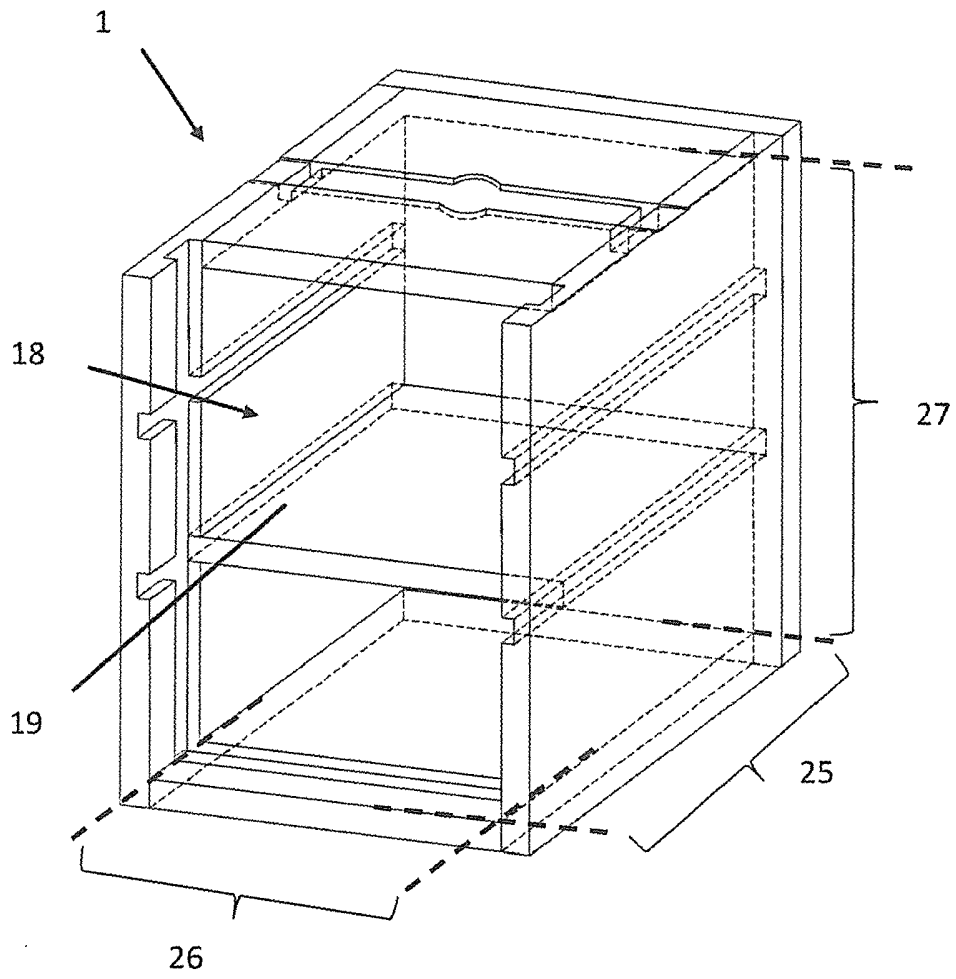


Figure 2

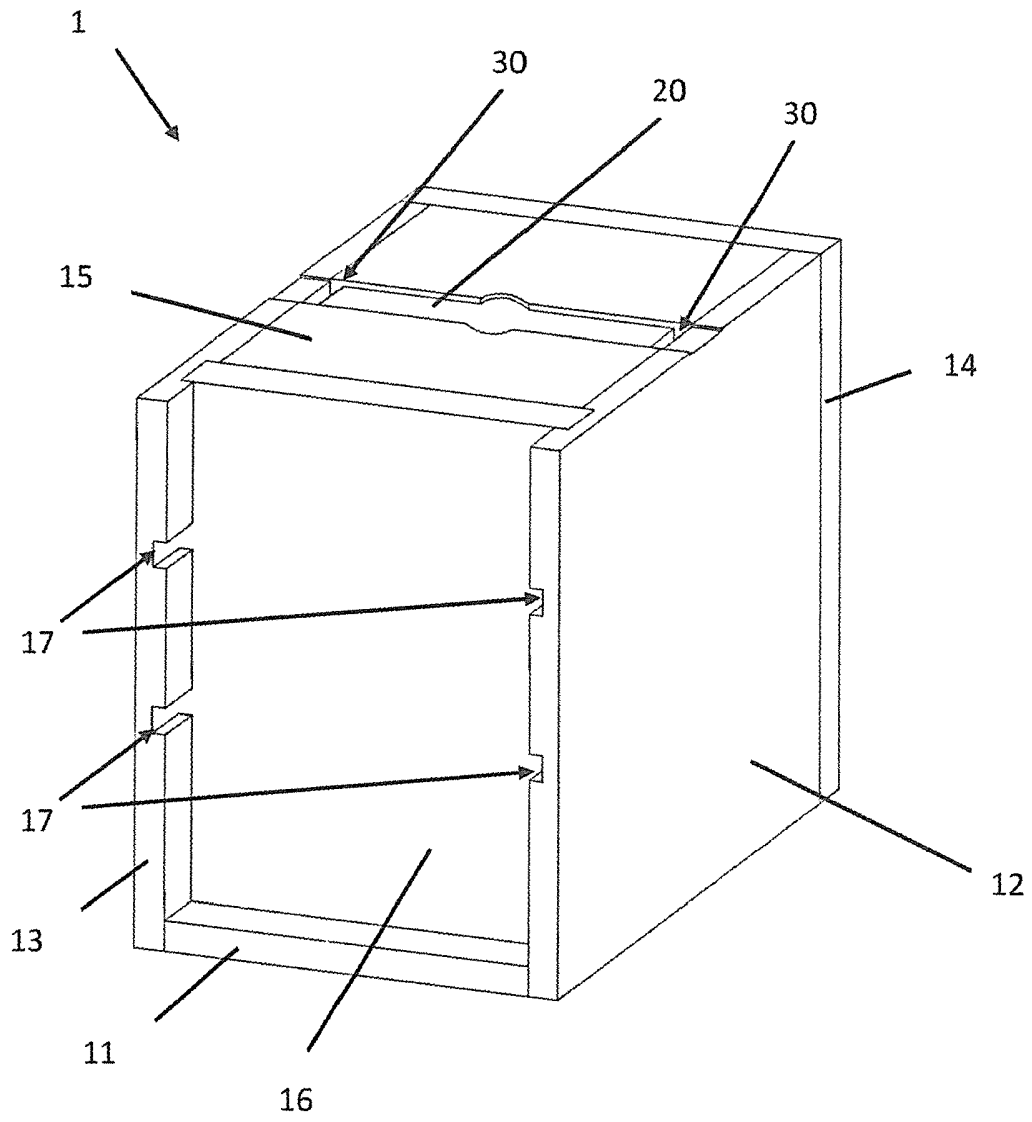


Figure 3

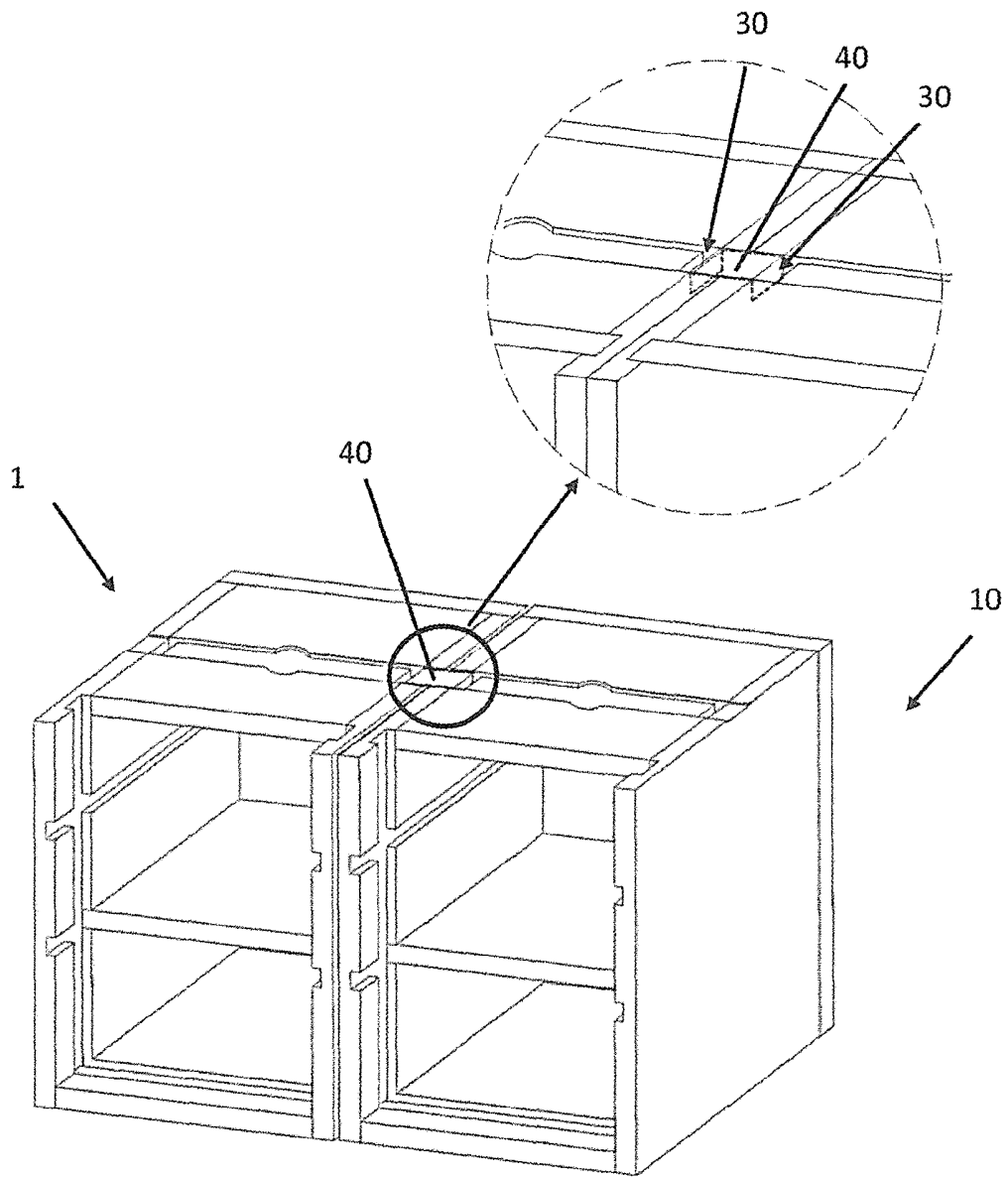


Figure 4

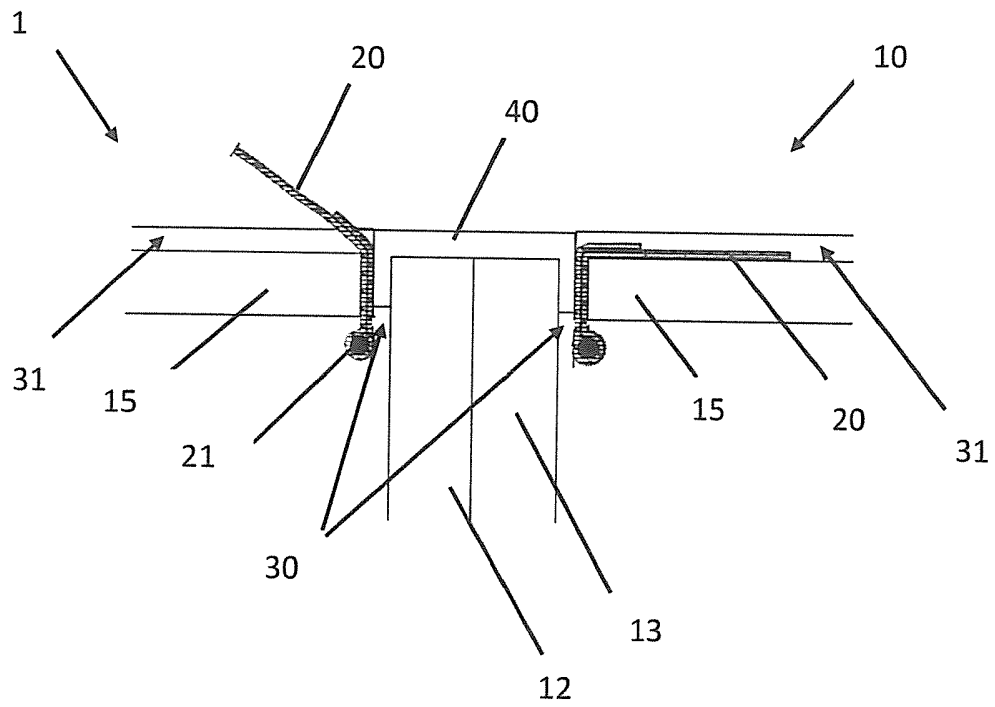


Figure 5