



(12) 实用新型专利

(10) 授权公告号 CN 205296968 U

(45) 授权公告日 2016. 06. 08

(21) 申请号 201521094816. 1

(22) 申请日 2015. 12. 27

(73) 专利权人 山西聚海龙电通科技股份有限公司

地址 030006 山西省太原市小店区长风大街  
123 号君威财富中心 905 室

(72) 发明人 李强 王云峰 弓静 荆帅  
白建军

(51) Int. Cl.

E04H 12/08(2006. 01)

E04H 12/10(2006. 01)

E04H 12/24(2006. 01)

E04H 12/22(2006. 01)

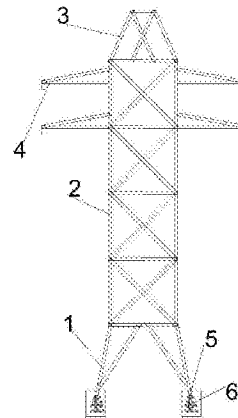
权利要求书1页 说明书2页 附图2页

(54) 实用新型名称

一种铁塔

(57) 摘要

本实用新型铁塔,包括塔腿、设置在塔腿上方的塔身、设置在塔身上的塔头、设置在塔身两侧的横担;所述塔腿共有四个,所述塔腿下端分别固定有一个安装座;所述安装座安装在混凝土基座内。本实用新型铁塔,四个塔腿下端分别固定有一个安装座,安装座安装在混凝土基座内;确保了铁塔结构和混凝土基座连为一体。安装座包括一个纵向设置的支柱,以及至少四个横向设置的挡板,所述挡板自上而下,面积逐个增大,这样的结构设计,进一步加强了安装座的平稳性,以及安装座和混凝土基座之间的摩擦力;确保了铁塔的平稳和牢固。



1. 一种铁塔,包括塔腿、设置在塔腿上方的塔身、设置在塔身上的塔头、设置在塔身两侧的横担;其特征在于所述塔腿共有四个,所述塔腿下端分别固定有一个安装座;所述安装座安装在混凝土基座内;所述横担共有四个,所述塔身两侧分别安装有两个横担;所述安装座包括一个纵向设置的支柱,以及至少四个横向设置的挡板,所述挡板自上而下,面积逐个增大。

## 一种铁塔

### 技术领域

[0001] 本实用新型属于钢结构中的铁塔技术领域,特别是一种输电线路铁塔。

### 背景技术

[0002] 输电线路铁塔,按其形状一般分为:酒杯型、猫头型、上字型、干字型和桶型五种,按用途分有:耐张塔、直线塔、转角塔、换位塔(更换导线相位位置塔)、终端塔和跨越塔等,它们的结构特点是各种塔型均属空间桁架结构,杆件主要由单根等边角钢或组合角钢组成,材料一般使用Q235(A3F)和Q345(16Mn)两种,杆件间连接采用粗制螺栓,靠螺栓受剪力连接,整个塔由角钢、连接钢板和螺栓组成,个别部件如塔脚等由几块钢板焊接成一个组合件,因此热镀锌防腐、运输和施工架设极为方便。对于呼高在60m以下的铁塔,在铁塔的其中一根主材上设置脚钉,以方便施工作业人员登塔作业。

[0003] 整个铁塔主要由塔头、塔身和塔腿三大部分组成,如果是拉线铁塔还增加拉线部分。塔头,从塔腿往上塔架截面急剧变化(出现折线)出以上部分为塔头,如果没有截面急剧变化,那么下横担的下弦以上部分为塔头。塔腿,基础上面的第一段塔架称为塔腿。塔身,塔腿和塔架之间的部分称为塔身。

### 发明内容

[0004] 本实用新型的目的是提供一种铁塔。

[0005] 本实用新型铁塔,包括塔腿、设置在塔腿上方的塔身、设置在塔身上的塔头、设置在塔身两侧的横担;所述塔腿共有四个,所述塔腿下端分别固定有一个安装座;所述安装座安装在混凝土基座内。

[0006] 作为优化,该铁塔所述横担共有四个,所述塔身两侧分别安装有两个横担。

[0007] 作为优化,该铁塔所述安装座包括一个纵向设置的支柱,以及至少四个横向设置的挡板,所述挡板自上而下,面积逐个增大。

[0008] 本实用新型铁塔,四个塔腿下端分别固定有一个安装座,安装座安装在混凝土基座内;确保了铁塔结构和混凝土基座连为一体。安装座包括一个纵向设置的支柱,以及至少四个横向设置的挡板,所述挡板自上而下,面积逐个增大,这样的结构设计,进一步加强了安装座的平稳性,以及安装座和混凝土基座之间的摩擦力;确保了铁塔的平稳和牢固。

### 附图说明

[0009] 图1是本实用新型铁塔结构示意图。

[0010] 图2是本实用新型铁塔安装座结构示意图。

### 具体实施方式

[0011] 下面给出的实施例拟对本实用新型作进一步说明,但不能理解为是对本实用新型保护范围的限制,本领域技术人员根据本实用新型内容对本实用新型的一些非本质的改进

和调整,仍属于本实用新型的保护范围。

[0012] 铁塔,如图1、图2所示,包括塔腿1、设置在塔腿1上方的塔身2、设置在塔身2上的塔头3、设置在塔身2两侧的横担4;所述塔腿1共有四个,所述塔腿1下端分别固定有一个安装座5;所述安装座5安装在混凝土基座6内。所述横担4共有四个,所述塔身3两侧分别安装有两个横担4。安装座5包括一个纵向设置的支柱7,以及至少四个横向设置的挡板8,所述挡板8自上而下,挡板8的面积逐个增大。

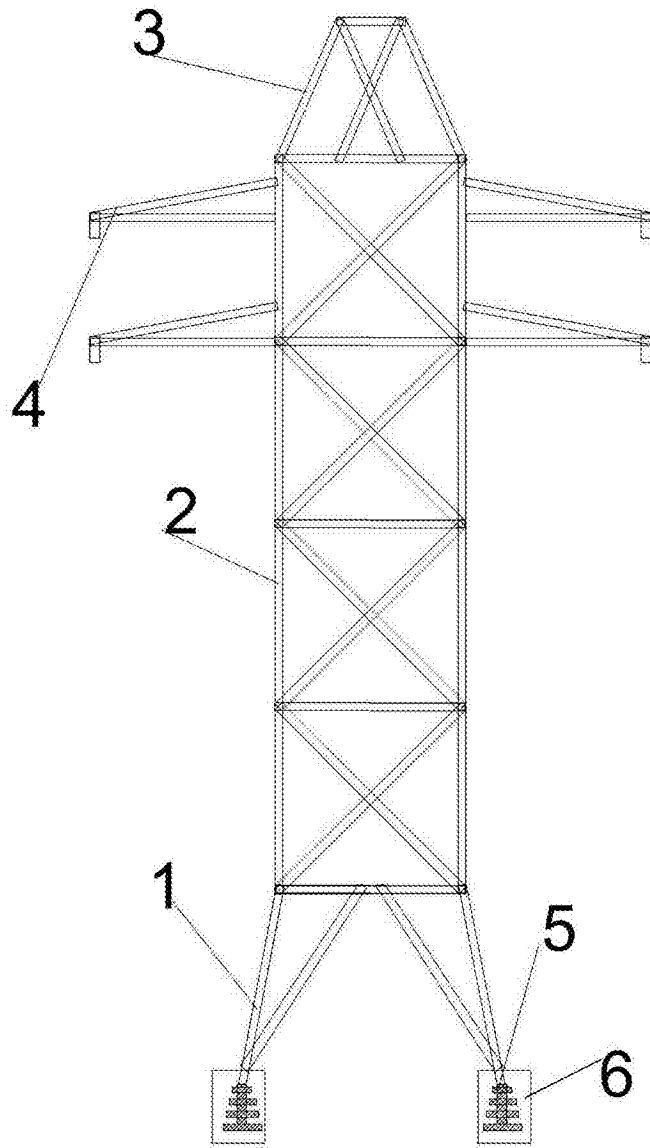


图1

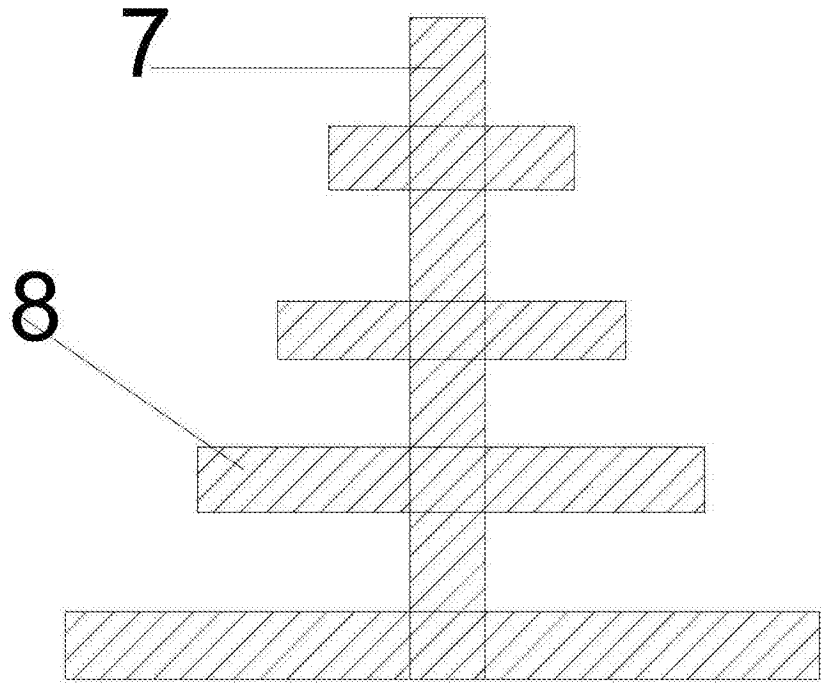


图2