



(12) 实用新型专利

(10) 授权公告号 CN 202877907 U

(45) 授权公告日 2013. 04. 17

(21) 申请号 201220343869. 2

(22) 申请日 2012. 07. 16

(73) 专利权人 昌利锻造有限公司

地址 242800 安徽省池州市青阳县经济开发区东河工业园

(72) 发明人 杨奎琦 陈正义 张斌

(74) 专利代理机构 安徽合肥华信知识产权代理有限公司 34112

代理人 方峥

(51) Int. Cl.

B23Q 3/00 (2006. 01)

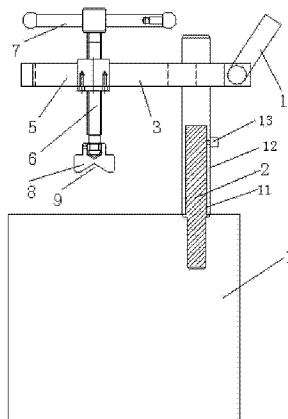
权利要求书 1 页 说明书 2 页 附图 1 页

(54) 实用新型名称

高度可调式方箱夹紧装置

(57) 摘要

本实用新型公开了高度可调式方箱夹紧装置,包括有底座,底座上固定安装有可调立柱,所述的可调立柱的顶端固定安装有横向的支撑板,支撑板上开有条形安装孔,条形安装孔内滑动安装有滑动螺母,可调立柱是由固定于底座上的支撑筒以及滑动配合于支撑筒外的支柱构成,支柱的顶端与支撑板固定配合,支撑筒的侧壁上螺合有锁紧螺钉,锁紧螺钉的前端顶压于支柱侧壁上。本实用新型转动手把杆驱动螺杆向下移动压紧工件,同时螺杆可横向调整距离,工件夹紧力强,适用于夹紧各种形状的工件,方便机械加工,制作成本低。



1. 高度可调式方箱夹紧装置,包括有底座,底座上固定安装有可调立柱,其特征在于:所述的可调立柱的顶端固定安装有横向的支撑板,支撑板上开有条形安装孔,条形安装孔内滑动安装有滑动螺母,滑动螺母内螺纹联接有竖向的螺杆,螺杆的上端固定穿过有手把杆,螺杆的下端固定安装有夹紧头,夹紧头的下端具有圆锥孔;所述的可调立柱是由固定于底座上的支撑筒以及滑动配合于支撑筒外的支柱构成,支柱的顶端与支撑板固定配合,支撑筒的侧壁上螺合有锁紧螺钉,锁紧螺钉的前端顶压于支柱侧壁上。

2. 根据权利要求1所述的高度可调式方箱夹紧装置,其特征在于:所述的支撑板上开有圆孔与可调立柱相配合,圆孔的外侧开有缺口,缺口中穿过锁紧螺杆。

高度可调式方箱夹紧装置

技术领域

[0001] 本实用新型涉及机械夹紧装置,具体属于高度可调式方箱夹紧装置。

背景技术

[0002] 机械制造过程中用来固定加工对象,使之占有正确的位置,以接受施工或检测的装置。又称卡具。从广义上说,在工艺过程中的任何工序,用来迅速、方便、安全地安装工件的装置,都可称为夹具。例如焊接夹具、检验夹具、装配夹具、机床夹具等。其中机床夹具最为常见,常简称为夹具。在机床上加工工件时,为使工件的表面能达到图纸规定的尺寸、几何形状以及与其他表面的相互位置精度等技术要求,加工前必须将工件装好(定位)、夹牢(夹紧)。夹具通常由定位元件(确定工件在夹具中的正确位置)、夹紧装置、对刀引导元件(确定刀具与工件的相对位置或导引刀具方向)、分度装置(使工件在一次安装中能完成数个工位的加工,有回转分度装置和直线移动分度装置两类)、连接元件以及夹具体(夹具体底座)等组成。但是对于汽车类的锻件来说,经过热锻后需要进行冲裁加工,冲裁过程中需要使用专门的夹紧装置。

实用新型内容

[0003] 本实用新型的目的是提供一种高度可调式方箱夹紧装置,转动手把杆驱动螺杆向下移动压紧工件,同时螺杆可横向调整距离,工件夹紧力强,适用于夹紧各种形状的工件,方便机械加工,制作成本低。

[0004] 本实用新型的技术方案如下:

[0005] 高度可调式方箱夹紧装置,包括有底座,底座上固定安装有可调立柱,所述的可调立柱的顶端固定安装有横向的支撑板,支撑板上开有条形安装孔,条形安装孔内滑动安装有滑动螺母,滑动螺母内螺纹联接有竖向的螺杆,螺杆的上端固定穿过有手把杆,螺杆的下端固定安装有夹紧头,夹紧头的下端具有圆锥孔;所述的可调立柱是由固定于底座上的支撑筒以及滑动配合于支撑筒外的支柱构成,支柱的顶端与支撑板固定配合,支撑筒的侧壁上螺合有锁紧螺钉,锁紧螺钉的前端顶压于支柱侧壁上。

[0006] 所述的支撑板上开有圆孔与可调立柱相配合,圆孔的外侧开有缺口,缺口中穿过锁紧螺杆。

[0007] 本实用新型是通过转动手把杆,手把杆驱动螺杆向下移动压紧工件,同时螺杆可横向调整距离,工件夹紧力强,适用于夹紧各种形状的工件,方便机械加工,制作成本低。

附图说明

[0008] 图 1 为本实用新型的结构示意图。

具体实施方式

[0009] 参见附图,高度可调式方箱夹紧装置,包括有底座 1,底座 1 上固定安装有可调立

柱 2, 可调立柱 2 的顶端固定安装有横向的支撑板 3, 支撑板 3 上开有条形安装孔, 条形安装孔内滑动安装有滑动螺母 5, 滑动螺母 5 内螺纹联接有竖向的螺杆 6, 螺杆 6 的上端固定穿过有手把杆 7, 螺杆 6 的下端固定安装有夹紧头 8, 夹紧头 8 的下端具有圆锥孔 9, 支撑板上开有圆孔与可调立柱相配合, 圆孔的外侧开有缺口, 缺口中穿过锁紧螺杆 10; 可调立柱 2 是由固定于底座上的支撑筒 11 以及滑动配合于支撑筒外的支柱 12 构成, 支柱 12 的顶端与支撑板固定配合, 支撑筒的侧壁上螺合有锁紧螺钉 13, 锁紧螺钉 13 的前端顶压于支柱侧壁上。

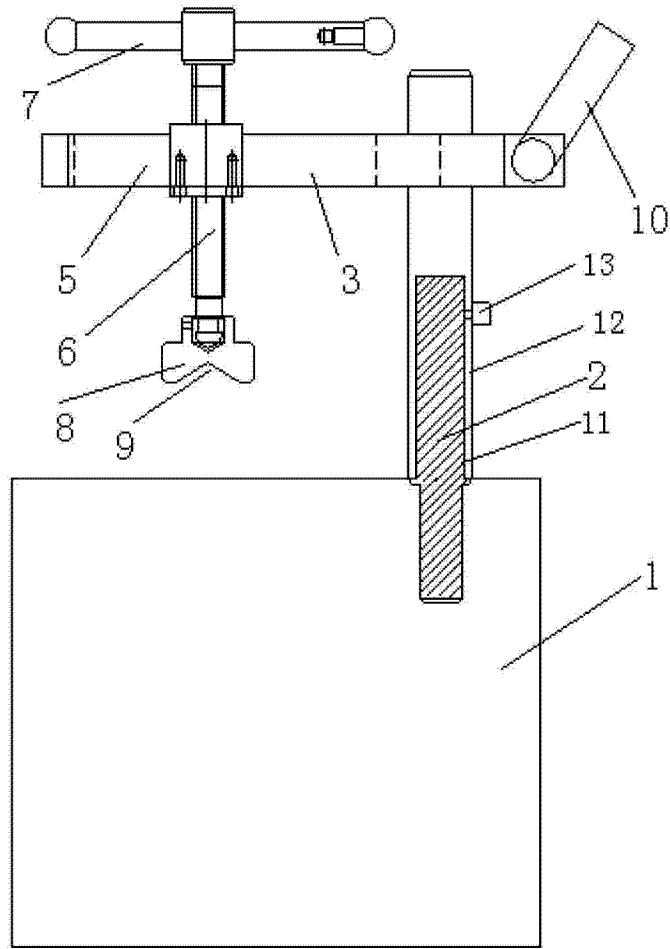


图 1