

(19) 대한민국특허청(KR)
(12) 공개특허공보(A)

(51) Int. Cl. ⁵ B60B 5/00	(11) 공개번호 특 1993-0004111
	(43) 공개일자 1993년 03월 22일
(21) 출원번호	특 1992-0015302
(22) 출원일자	1992년 08월 25일
(30) 우선권주장	750,128 1991년 08월 26일 미국(US)
(71) 출원인	더 굿이어 타이어 앤드 러버 캠페니 카알 에이취. 크루코우 미합중국 오하이오 44316-0001 애크론 이스트 마켓트 스트리트 1144
(72) 발명자	티모시 마이클 룬니 미합중국 오하이오 44262 문로에 휠즈 글렌사이드 드라이브 20
(74) 대리인	김창세, 김영, 장성구

심사청구 : 없음

(54) 플라스틱 휘일

요약

내용 없음.

대표도

도 1

명세서

[발명의 명칭]

플라스틱 휘일

[도면의 간단한 설명]

제1도는 플라스틱 휘일을 그것의 외측단부쪽에서 본 사시도,
제2도는 플라스틱 휘일을 그것의 내측단부쪽에서 본 사시도,
제3도는 상기 휘일의 외측단부의 평면도.

본 내용은 요부공개 건이므로 전문 내용을 수록하지 않았음

(57) 청구의 범위

청구항 1

림과, 상기 림에 일체적으로 부착되며 상기 림으로부터 반경 방향 내향으로 연장되는 디스크를 구비하는 플라스틱 휘일에 있어서, 상기 디스크는 슬리브를 갖는 복수개의 구멍을 가지며, 슬리브를 갖는 이 구멍은 휘일을 차량의 허브에 부착할 수 있도록 정렬되고, 상기 슬리브는 정상적인 사용중 플라스틱 휘일의 지나친 과열을 방지할 수 있을 만한 거리까지 디스크를 통해 연장되는 것을 특징으로 하는 플라스틱 휘일.

청구항 2

제1항에 있어서, 상기 디스크는 대다수의 표면영역이 슬리브와 수직하는 축방향 내측면을 가지며, 복수개의 상기 슬리브는 적어도 1.0mm의 거리까지 상기 표면영역을 지나 축방향으로 연장되는 플라스틱 휘일.

청구항 3

제2항에 있어서, 복수개의 상기 슬리브는 1.0 내지 6.0mm의 거리까지 상기 표면 영역을 지나 연장되는 플라스틱 휘일.

청구항 4

제3항에 있어서, 복수개의 상기 슬리브는 약 2.5mm의 거리까지 상기 표면 영역을 지나 연장되는 플라스

턱 휘일.

청구항 5

제1항에 있어서, 상기 디스크는 축방향 내측면에서 이 축방향 내측면을 지나서 연장되는 복수개의 슬리브의 거리와 같거나 작은 거리까지 연장되는 복수개의 돌출부를 갖는 플라스틱 휘일.

청구항 6

제5항에 있어서, 상기 돌출부는 상기 디스크의 축방향 내측면을 지나서 연장되는 복수개의 슬리브까지의 거리의 약 90%의 거리까지 상기 축방향 내측면으로부터 연장되는 플라스틱 휘일.

청구항 7

제1항에 있어서, 상기 슬리브는 금속인 플라스틱 휘일.

청구항 8

제7항에 있어서, 상기 슬리브는 강인 플라스틱 휘일.

청구항 9

제2항에 있어서, 상기 슬리브는 각 슬리브의 축방향 내측 연장부의 반대쪽 단부에 원추형상으로 테이퍼진 내측표면을 갖는 플라스틱 휘일.

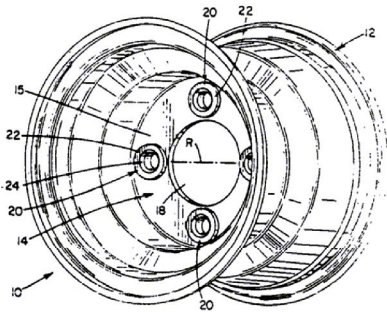
청구항 10

제2항에 있어서, 상기 슬리브는 각 슬리브의 축방향 내측 연장부의 반대쪽 단부에 플랜지를 구비하는 플라스틱 휘일.

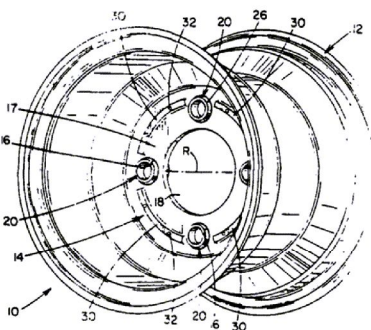
※ 참고사항 : 최초출원 내용에 의하여 공개하는 것임.

도면

도면1



도면2



도면3

