



(12)发明专利申请

(10)申请公布号 CN 108962059 A

(43)申请公布日 2018.12.07

(21)申请号 201810942701.5

(22)申请日 2018.08.17

(71)申请人 广西特致文化传播有限公司

地址 545026 广西壮族自治区柳州市潭中
东路17号华信国际1单元13-2

(72)发明人 叶青松 张文静

(51)Int. Cl.

G09F 13/00(2006.01)

G09F 7/00(2006.01)

G09F 23/00(2006.01)

H02J 7/35(2006.01)

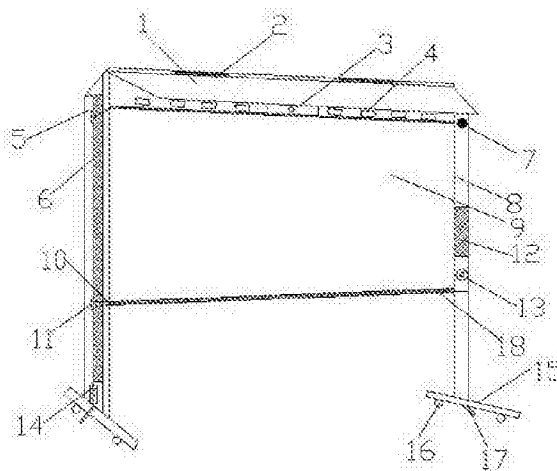
权利要求书1页 说明书3页 附图1页

(54)发明名称

一种新型文化活动展板

(57)摘要

本发明公开了一种新型文化活动展板,包括遮雨板和展板主体,所述遮雨板的上端设置有太阳能电池板,所述遮雨板的下端设置有摄像头,所述摄像头的两侧设置有LED照明灯,所述LED照明灯的下端设置有铝合金边框,所述铝合金边框的内部设置有展板主体,所述展板主体的表面设置有钢化玻璃,所述铝合金边框的两侧设置有支架,所述支架的内部设置有滑槽,所述滑槽和铝合金边框之间设置有连接件,所述支架的外侧设置有固定件,所述支架的右端表面上设置有警报灯,所述警报灯的下端设置有控制面板,本发明结构合理,功能全面,节能环保,移动方便简洁,实用性强,可适用于各种文化活动场合,室内室外都可适用。



1. 一种新型文化活动展板,包括遮雨板(1)和展板主体(9),其特征在于:所述遮雨板(1)的上端设置有太阳能电池板(2),所述遮雨板(1)的下端设置有摄像头(3),所述摄像头(3)的两侧设置有LED照明灯(4),所述LED照明灯(4)的下端设置有铝合金边框(18),所述铝合金边框(18)的内部设置有展板主体(9),所述展板主体(9)的表面设置有钢化玻璃(8),所述铝合金边框(18)的两侧设置有支架(5),所述支架(5)的内部设置有滑槽(6),所述滑槽(6)和铝合金边框(18)之间设置有连接件(10),所述支架(5)的外侧设置有固定件(11),所述支架(5)的右端表面上设置有警报灯(7),所述警报灯(7)的下端设置有控制面板(12),所述控制面板(12)的下端设置有USB充电接口(13),所述支架(5)的下端设置有底座(15),所述支架(5)的底端侧面设置有脚刹槽(14),所述底座(15)的下端设置有万向轮(16),所述万向轮(16)的侧面设置有脚刹(17)。

2. 根据权利要求1所述的一种新型文化活动展板,其特征在于:所述太阳能电池板(2)和LED照明灯(4)电性相连,且太阳能电池板(2)和控制面板(12)电性连接。

3. 根据权利要求1所述的一种新型文化活动展板,其特征在于:所述钢化玻璃(8)内侧设置有压力传感器,且压力传感器和警报灯(7)电性连接。

4. 根据权利要求1所述的一种新型文化活动展板,其特征在于:所述摄像头(3)内部设置有蓄电池,且摄像头(3)和远程活动室中心终端无线连接。

5. 根据权利要求1所述的一种新型文化活动展板,其特征在于:所述脚刹槽(14)的长度尺寸大于脚刹(17)。

6. 根据权利要求1所述的一种新型文化活动展板,其特征在于:所述支架(5)和底座(15)之间焊性相连。

一种新型文化活动展板

技术领域

[0001] 本发明涉及文化活动设备领域,具体为一种新型文化活动展板。

背景技术

[0002] 展板,是指用于发布、展示信息时使用的板状介质,有纸质、新材料、金属材质等。展板的画面为背胶材质,可根据使用现场的亮度和个人喜好选择亚光膜或亮膜,我们总能看到商店、企业、厂区、医院、学校、小区等地都摆放引人注目的宣传展板,这些展板上有人寻味的广告文字,有逼真的产品照片,有色彩鲜艳的图形,还有创意十足的构成和编排,优秀的展板设计是吸引观众、推介产品、促进消费的重要载体,而公益性的展板也能给人深思的感觉,好的展板设计是可直接推销产品的,引起消费者的购买欲望,提升销量,营造一种良好的和谐氛围,也起到宣传的作用,而在文化活动中,展板使用的越来越频繁,但是现有的展板功能过于单一,只起到了推介产品的作用,造成了资源的浪费,实用性不强,不能给人们日常生活带来方便,并且移动起来麻烦,运送不便,不能在户外使用,使用环境受到了局限,不具有节能环保的特点,本发明为了解决上述所存在的问题,设计了一种新型文化活动展板。

发明内容

[0003] 本发明的目的是为了解决现有技术中存在功能不全,实用性不强,移动起来麻烦,不能在户外使用,使用环境受到了局限,不具备节能环保的特点,而提出的一种新型文化活动展板。

[0004] 为实现上述目的,本发明提供如下技术方案:包括遮雨板和展板主体,所述遮雨板的上端设置有太阳能电池板,所述遮雨板的下端设置有摄像头,所述摄像头的两侧设置有LED照明灯,所述LED照明灯的下端设置有铝合金边框,所述铝合金边框的内部设置有展板主体,所述展板主体的表面设置有钢化玻璃,所述铝合金边框的两侧设置有支架,所述支架的内部设置有滑槽,所述滑槽和铝合金边框之间设置有连接件,所述支架的外侧设置有固定件,所述支架的右端表面上设置有警报灯,所述警报灯的下端设置有控制面板,所述控制面板的下端设置有USB充电接口,所述支架的下端设置有底座,所述支架的底端侧面设置有脚刹槽,所述底座的下端设置有万向轮,所述万向轮的侧面设置有脚刹,本发明结构合理,功能全面,节能环保,移动方便简洁,可根据高度需求来调节展板的高度,实用性强,可适用于各种文化活动场合,室内室外都可适用。

[0005] 优选的,所述太阳能电池板和LED照明灯电性相连,且太阳能电池板和控制面板电性连接,利用太阳能电池板为LED照明灯和控制面板提供电量。

[0006] 优选的,所述钢化玻璃内设置有压力传感器,且压力传感器和警报灯电性连接,当钢化玻璃破碎时压力传感器触动,带动警报灯亮起。

[0007] 优选的,所述摄像头内部设置有蓄电池,且摄像头和远程活动室中心终端无线连接,通过摄像头实现远程监控。

[0008] 优选的,所述脚踩槽的长度尺寸大于脚刹的长度尺寸,使脚刹可以放入到脚刹槽内。

[0009] 优选的,所述支架和底座之间焊性相连,更加的牢固可靠。

[0010] 与现有技术相比,本发明的有益效果是:本发明展板功能全面,能够实现警报充电的功能,采用太阳能电池板充电节能环保,可移动方便简洁,可根据高度需求来调节展板的高度,充电器让人们在需要的时候能够有所帮助,实用性强,遮雨板和钢化玻璃的设置让人们即使在户外下雨的情况下,开展文化活动也可以对展品进行保护,适用环境场合范围广。

附图说明

[0011] 图1为本发明文化活动展板的整体结构示意图。

[0012] 图中:1-遮雨板,2-太阳能电池板,3-摄像头,4-LED照明灯,5-支架,6-滑槽,7-警报灯,8-钢化玻璃,9-展板主体,10-连接件,11-固定件,12-控制面板,13-USB充电接口,14-脚刹槽,15-底座,16-万向轮,17-脚刹,18-铝合金边框。

具体实施方式

[0013] 下面将结合本发明实施例中的附图,对本发明实施例中的技术方案进行清楚、完整地描述,显然,所描述的实施例仅仅是本发明一部分实施例,而不是全部的实施例。基于本发明中的实施例,本领域普通技术人员在没有做出创造性劳动前提下所获得的所有其他实施例,都属于本发明保护的范围。

[0014] 请参阅图1,本发明提供一种技术方案:包括遮雨板1和展板主体9,所述遮雨板1的上端设置有太阳能电池板2,所述遮雨板1的下端设置有摄像头3,所述摄像头3的两侧设置有LED照明灯4,所述LED照明灯4的下端设置有铝合金边框18,所述铝合金边框18的内部设置有展板主体9,所述展板主体9的表面设置有钢化玻璃8,所述铝合金边框18的两侧设置有支架5,所述支架5的内部设置有滑槽6,所述滑槽6和铝合金边框18之间设置有连接件10,所述支架5的外侧设置有固定件11,所述支架5的右端表面上设置有警报灯7,所述警报灯7的下端设置有控制面板12,所述控制面板12的下端设置有USB充电接口13,所述支架5的下端设置有底座15,所述支架5的底端侧面设置有脚刹槽14,所述底座15的下端设置有万向轮16,所述万向轮16的侧面设置有脚刹17,所述太阳能电池板2和LED照明灯4电性相连,且太阳能电池板2和控制面板12电性连接,利用太阳能电池板2为LED照明灯4和控制面板12提供电量,所述钢化玻璃8内侧设置有压力传感器,且压力传感器和警报灯7电性连接,当钢化玻璃8破碎时压力传感器触动,带动警报灯7亮起,所述摄像头3内部设置有蓄电池,且摄像头3和远程活动室中心终端无线连接,通过摄像头3实现远程监控,所述脚踩槽14的长度尺寸大于脚刹17,使脚刹17可以放入到脚刹槽14内,所述支架5和底座15之间焊性相连,更加的牢固可靠。

[0015] 本发明的工作原理为:通过推动展板,由于底端万向轮16的作用,可方便运行,将展板推送到合适的地点,将脚刹17从脚刹槽14内取出放下,让展板固定,通过将连接件10在滑槽13中移动,选择合适的高度,通过固定件11进行固定,在白天是通过太阳能电池板2吸收能量,用于LED照明灯4和控制面板12提供电量,控制面板上设置有LED照明灯开关和紧急电话,当钢化玻璃8受到损害时,内侧的压力传感器触动,带动警报灯7亮起,通过摄像头3和

远程活动室中心终端无线连接,实现远程监控。

[0016] 对于本领域技术人员而言,显然本发明不限于上述示范性实施例的细节,而且在不背离本发明的精神或基本特征的情况下,能够以其他的具体形式实现本发明。因此,无论从哪一点来看,均应将实施例看作是示范性的,而且是非限制性的,本发明的范围由所附权利要求而不是上述说明限定,因此旨在将落在权利要求的等同要件的含义和范围内的所有变化囊括在本发明内。不应将权利要求中的任何附图标记视为限制所涉及的权利要求。

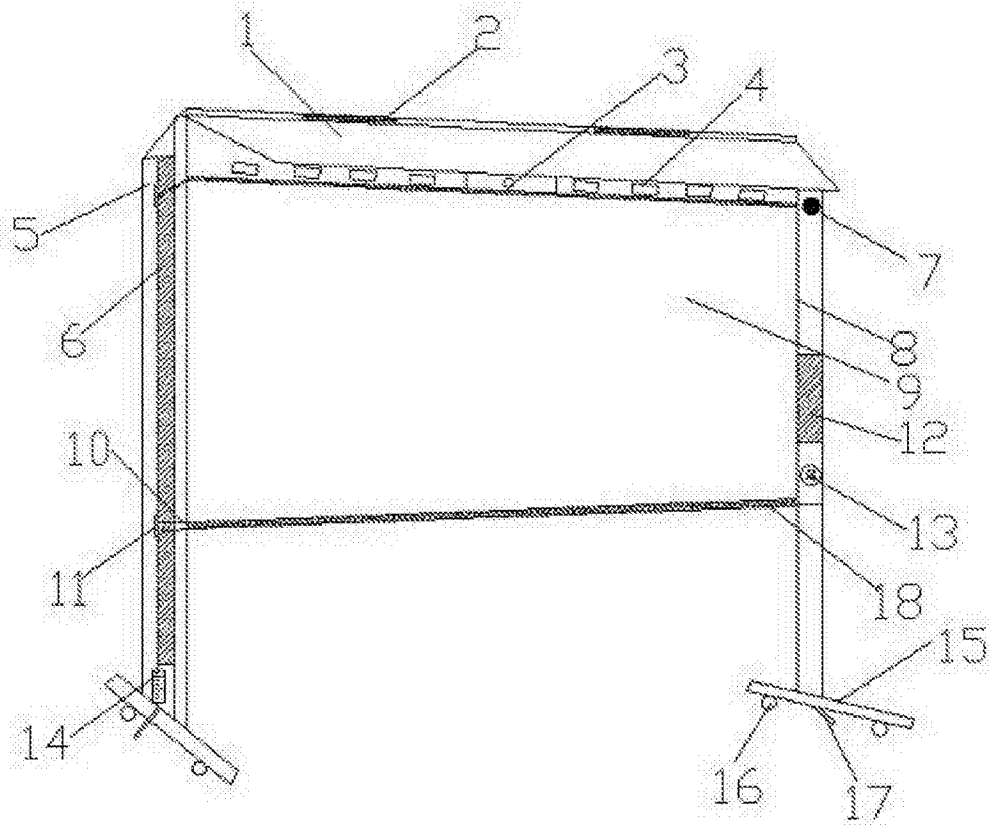


图1