



MINISTERO DELLO SVILUPPO ECONOMICO  
DIREZIONE GENERALE PER LA TUTELA DELLA PROPRIETA' INDUSTRIALE  
UFFICIO ITALIANO BREVETTI E MARCHI

# UIBM

<b>DOMANDA NUMERO</b>	<b>201995900459449</b>
<b>Data Deposito</b>	<b>04/08/1995</b>
<b>Data Pubblicazione</b>	<b>04/02/1997</b>

<b>Sezione</b>	<b>Classe</b>	<b>Sottoclasse</b>	<b>Gruppo</b>	<b>Sottogruppo</b>
B	42	D		

Titolo

**MORSETTO FERMA-FOGLI, PARTICOLARMENTE DI GIORNALI**

D E S C R I Z I O N E

di brevetto per Modello Industriale di Utilità,  
di CHIMOPLAST S.r.l., di nazionalità italiana.

a 10122 TORINO, Piazza Statuto, 10

Inventore: GIBELLO Carlo TO 950000184

\*\*\* \*\*\*\* \*\*\*

La presente innovazione si riferisce a un morsetto ferma-fogli, previsto per essere abbinato a giornali o simili pubblicazioni stampate su fogli di grandi dimensioni, lasciati sciolti, allo scopo di trattenerne i fogli e mantenerli raccolti in ordine, durante la lettura e/o il trasporto; il morsetto è realizzato in plastica ed è costituito da un elemento a forcilla, provvista di due bracci sostanzialmente paralleli e uniti tra loro da una costola elastica, e provvisti di una serie di denti affacciati e sfalsati; la costola applica ai bracci una coppia elastica di serraggio, che permette di divaricarli elasticamente per serrare tra gli stessi dei fogli di giornali di spessore variabile.

Sono noti nello stato dell'arte dei morsetti del tipo descritto, i quali sono prevalentemente usati per trattenerne dei capi di abbigliamento ancorati a sbarre di supporto, quali attaccapanni, ecc.; tali morsetti generalmente hanno i due bracci molto discosti l'uno dall'altro, nell'ordine di qualche centimetro, per cui

PLEBANI Rinaldo  
(iscrizione Albo nr. 358)

non sono adatti per lo scopo a cui è diretta la presente innovazione.

Pertanto lo scopo principale della presente innovazione consiste nel realizzare un morsetto per tenere fermi i fogli di un giornale durante la sua lettura, esente dagli inconvenienti riscontrati nei morsetti noti nell'arte presente.

Un altro scopo della presente innovazione è quello di realizzare un morsetto per tenere fermi i fogli di un giornale durante la sua lettura, il quale morsetto sia leggero, di dimensioni adatte ad essere manovrato con una sola mano, e facile ad essere infilato sulle pagine della pubblicazione, sia essa composta da pochi fogli, sia da molti fogli.

Ancora un altro scopo della presente innovazione è quello di fornire una confezione integrata, o set, di lettura comprendente almeno un paio di morsetti ferma-fogli racchiuso in un contenitore a sacchetto abbinato ad ogni giornale acquistato.

Pertanto, secondo la presente innovazione, viene presentato un morsetto ferma-fogli, particolarmente di un giornale, il quale è costituito da un elemento a forcilla, provvisto di due bracci sostanzialmente paralleli e uniti tra loro da una costola elastica, atta a mantenere i bracci in una posizione relativa di

riposo e ad applicare ai bracci, in una posizione divaricata, una coppia elastica di serraggio di fogli di giornali di spessore variabile, caratterizzato dal fatto che i bracci sono provvisti di una serie di denti trasversali, affacciati e sfalsati reciprocamente, le cui creste sono mantenute dalla costola (4) in una prefissata posizione di interferenza reciproca, atta a trattenere saldamente i fogli, e che ciascun braccio è delimitato lateralmente da un piano inclinato intersecante una estremità dei denti, per facilitare l'inserzione di un bordo del giornale tra i denti.

Questa ed altre caratteristiche dell'innovazione appariranno più chiaramente dalla seguente descrizione di una forma preferita di esecuzione, fatta a titolo esemplificativo, ma non limitativo, con riferimento agli annessi disegni, di cui:

la figura 1 rappresenta in prospettiva un morsetto ferma-fogli, secondo l'innovazione;

la figura 2 rappresenta una vista frontale del morsetto, nella direzione "A" di figura 1;

la figura 3 rappresenta in maggiore dettaglio la posizione relativa dei denti del morsetto di fig. 1;

la figura 4 rappresenta un modo di impiego della confezione di lettura, secondo l'innovazione.

**PLEBANI Rinaldo**  
(iscrizione Albo nr. 358)

Con riferimento alle figure 1-4, il morsetto 1 è costituito da una forcetta 2, provvista di due bracci 3, o flange, paralleli e affacciati, di forma appiattita, allungata, uniti insieme di pezzo a una estremità per mezzo di una costola 4 curva ed elastica; il morsetto 1 è costruito con materiale plastico, preferibilmente di colori vivaci; i bracci 3 sono provvisti ciascuno di una serie di denti 5 trasversali, affacciati e sfalsati di mezzo passo, in modo che la cresta 6 dei denti di un braccio siano affacciati alla gola 7 dei denti del braccio opposto; la costola elastica 4 genera la forza necessaria ai due bracci per serrare in modo graduale, e efficace i fogli introdotti tra i bracci stessi; l'apertura a riposo del morsetto 1, cioè la distanza "d" tra i bracci 3 è determinata in modo che le creste 6 di denti 5 opposti si compenetrino con una prefissata interferenza, in modo che il morsetto trattenga con sicurezza sia un giornale di pochi fogli, e nel caso di giornali molto spessi, non danneggi la carta a causa di una forza di serraggio troppo intensa; pertanto tale interferenza è compresa tra un valore zero, secondo cui le creste 6 sono tutte allineate su un piano intermedio, parallelo ai bracci 3, e un valore di 0,5 mm.

Nel caso di pochi fogli da trattenere, i bracci 3

esercitano una pressione ridotta, ma per effetto dei denti 5 sfalsati, la carta viene lievemente ondulata, garantendo così una efficace tenuta del morsetto; al contrario, nel caso di giornali spessi, i bracci 3 sono divaricati notevolmente e possono esercitare una forza di serraggio notevole, assicurando una sicura presa sui fogli.

Per facilitare l'inserzione del morsetto 1 sul giornale con una sola mano, poiché, come già ricordato, l'utente ha una mano impegnata a tenere il giornale, il morsetto ferma-fogli, secondo un altro aspetto dell'innovazione, è provvisto di una superficie inclinata 9, o smusso, ricavato sul fianco 10 di ciascun braccio 3, ma da parti opposte, simmetricamente ed estendentisi per tutta la lunghezza dei bracci; in tale modo è possibile facilmente inserire i fogli del giornale tra i bracci 3 del morsetto, con un movimento laterale di inserzione del morsetto stesso rispetto al giornale; inoltre gli smussi 9 permettono con due sole dita di divaricare i bracci 3 e aprire il morsetto, in caso di spessori consistenti di un giornale.

Secondo un ulteriore aspetto dell'innovazione, il morsetto ferma-fogli viene presentato come una confezione CL integrata di lettura (fig.4), offerta all'acquirente insieme al giornale 11 come una unità

**PLEBANI Rinaldo**  
(iscrizione Albo nr. 358)

integrata con il giornale stesso, e composta da un contenitore a sacchetto 12 contenente almeno due morsetti 1, abbinata ad ogni copia di giornale 11 o di qualsiasi pubblicazione equivalente.

Grazie a questa forma di distribuzione del morsetto, secondo l'innovazione, ogni acquirente di giornali viene fornito di almeno due morsetti che gli facilitano la lettura, mantenendo i fogli in ordine, anche in luoghi disagiati, ad esempio ventilati.

**PIEDANI Rinaldo**  
(iscrizione Albo nr. 358)

## R I V E N D I C A Z I O N I

1. Morsetto ferma-fogli, particolarmente di giornali, o simili pubblicazioni, costituito da un elemento a forcella (2), provvisto di due bracci (3) sostanzialmente paralleli e uniti tra loro da una costola elastica (4), atta a mantenere detti bracci (3) in una posizione relativa di riposo e ad applicare a detti bracci in una posizione divaricata una coppia elastica di serraggio, per trattenerne dei fogli di giornale (11) di spessore variabile,

c a r a t t e r i z z a t o dal fatto che detti bracci (3) sono provvisti di una serie di denti (5) trasversali, affacciati e reciprocamente sfalsati, le cui creste (6) sono mantenute da detta costola (4) in una prefissata posizione di interferenza reciproca, atta a trattenerne saldamente detti fogli e che ciascun braccio (3) è delimitato lateralmente da un piano inclinato (9) intersecante una estremità (10) di detti denti, per facilitare l'inserzione di un bordo di detto giornale tra detti denti.

2. Morsetto ferma-fogli secondo la rivendicazione 1, c a r a t t e r i z z a t o dal fatto che dette creste in detta posizione di interferenza si compenetrano di una entità compresa tra 0 e 0,5 mm.

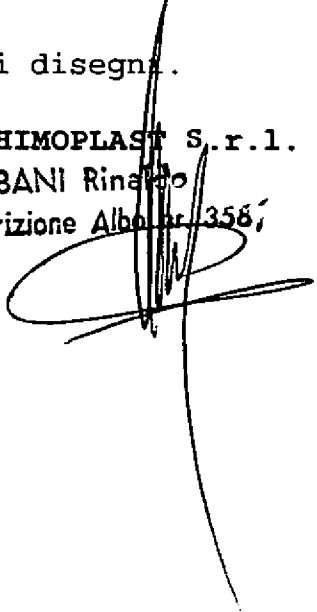
3. Confezione di lettura integrata,

**PLEBANI Rinaldo**  
(iscrizione Albo nr. 358)

c a r a t t e r i z z a t a dal fatto di comprendere uno stampato a fogli sciolti associato ad un contenitore a sacchetto (12) contenente almeno una coppia di morsetti ferma-fogli (1) secondo la rivendicazione 1 o 2, destinati a serrare e trattenere in ordine i fogli di detto stampato (11) per facilitarne la lettura.

4. Morsetto ferma-fogli e relativa confezione di lettura integrata, sostanzialmente come descritti, con riferimento agli annessi disegni.

p.i.: CHIMOPLAST S.r.l.  
PLEBANI Rinaldo  
(iscrizione Albo nr. 358)



PLEBANI Rinaldo  
(iscrizione Albo nr. 358)



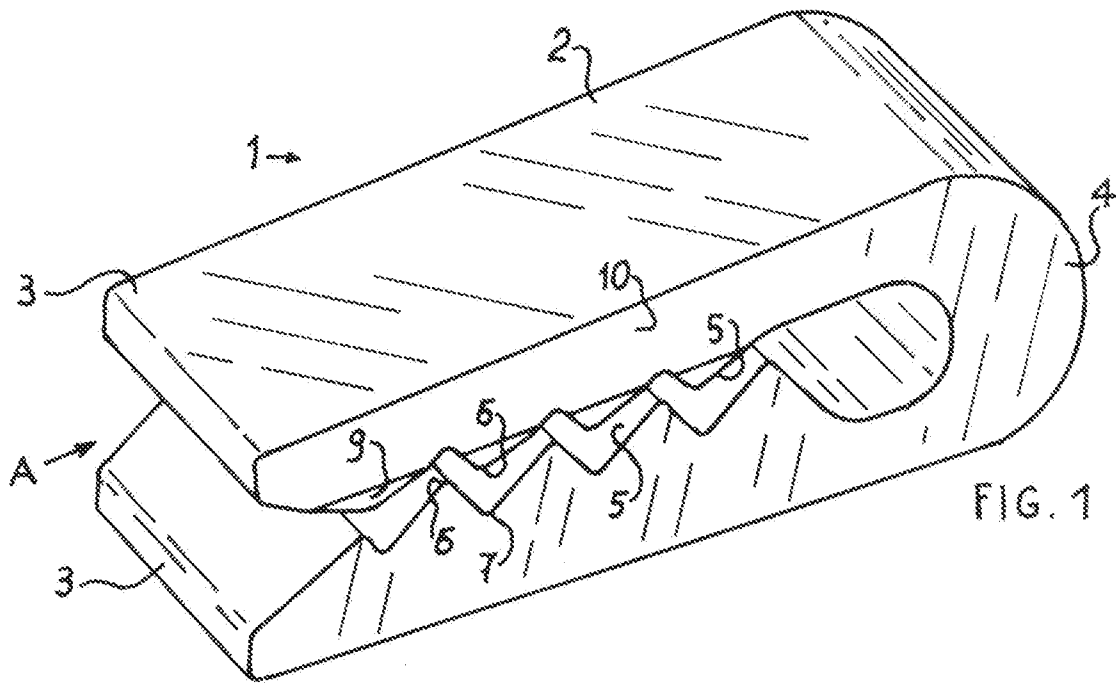


FIG. 1

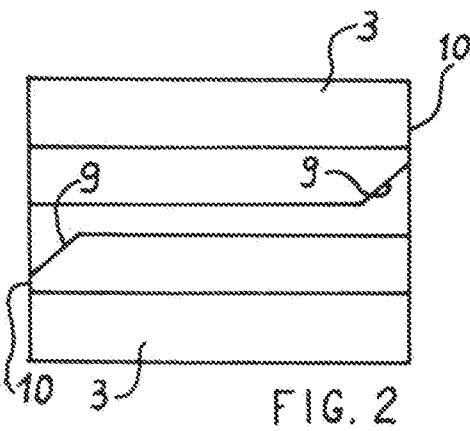


FIG. 2

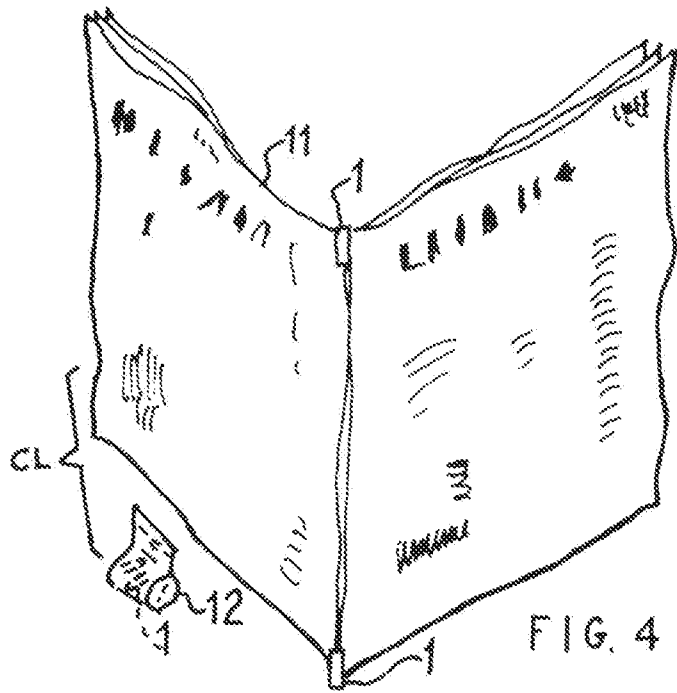


FIG. 4

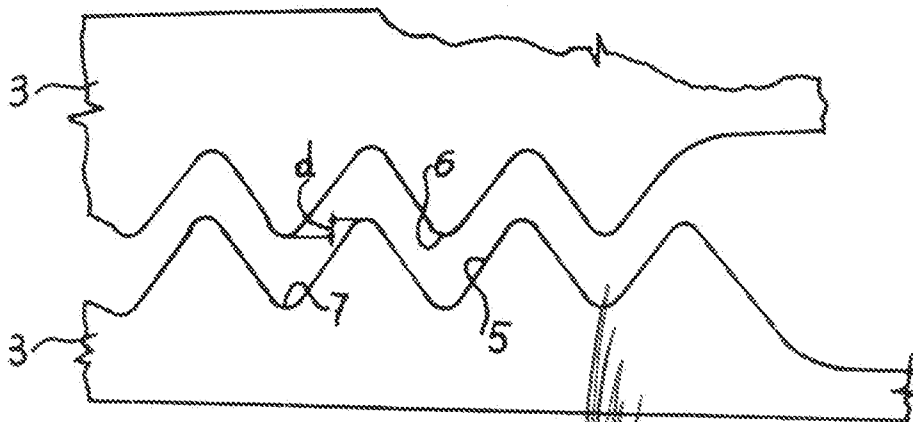


FIG. 3

