

(12) DEMANDE INTERNATIONALE PUBLIÉE EN VERTU DU TRAITÉ DE COOPÉRATION EN MATIÈRE DE BREVETS (PCT)

(19) Organisation Mondiale de la Propriété Intellectuelle
Bureau international



(43) Date de la publication internationale
13 août 2009 (13.08.2009)

(10) Numéro de publication internationale
WO 2009/098409 A3

PCT

- (51) Classification internationale des brevets :
B67B 3/00 (2006.01) B67B 3/20 (2006.01)
- (21) Numéro de la demande internationale :
PCT/FR2008/001669
- (22) Date de dépôt international :
2 décembre 2008 (02.12.2008)
- (25) Langue de dépôt : français
- (26) Langue de publication : français
- (30) Données relatives à la priorité :
07 08490 5 décembre 2007 (05.12.2007) FR
- (71) Déposant (pour tous les États désignés sauf US) :
SERAC GROUP [FR/FR]; Route de Mamers, F-72400 La Ferté Bernard (FR).
- (72) Inventeur; et
- (75) Inventeur/Déposant (pour US seulement) :
DUMARGUE, Guy [FR/FR]; 18 rue Honoré de Balzac, F-72400 Cherre (FR).
- (74) Mandataires : LAVIALLE, Bruno et al.; c/o Cabinet Boettcher, 22 rue du Général Foy, F-75008 Paris (FR).
- (81) États désignés (sauf indication contraire, pour tout titre de protection nationale disponible) : AE, AG, AL, AM, AO, AT, AU, AZ, BA, BB, BG, BH, BR, BW, BY, BZ, CA, CH, CN, CO, CR, CU, CZ, DE, DK, DM, DO, DZ, EC, EE, EG, ES, FI, GB, GD, GE, GH, GM, GT, HN, HR, HU, ID, IL, IN, IS, JP, KE, KG, KM, KN, KP, KR, KZ, LA, LC, LK, LR, LS, LT, LU, LY, MA, MD, ME, MG, MK, MN, MW, MX, MY, MZ, NA, NG, NI, NO, NZ, OM, PG, PH, PL, PT, RO, RS, RU, SC, SD, SE, SG, SK, SL, SM, ST, SV, SY, TJ, TM, TN, TR, TT, TZ, UA, UG, US, UZ, VC, VN, ZA, ZM, ZW.
- (84) États désignés (sauf indication contraire, pour tout titre de protection régionale disponible) : ARIPO (BW, GH, GM, KE, LS, MW, MZ, NA, SD, SL, SZ, TZ, UG, ZM, ZW), eurasien (AM, AZ, BY, KG, KZ, MD, RU, TJ, TM), européen (AT, BE, BG, CH, CY, CZ, DE, DK, EE, ES, FI, FR, GB, GR, HR, HU, IE, IS, IT, LT, LU, LV, MC, MT, NL, NO, PL, PT, RO, SE, SI, SK, TR), OAPI

[Suite sur la page suivante]

(54) Title : DEVICE FOR STOPPERING CONTAINERS WITH CONTROL OF CONTAMINATION

(54) Titre : DISPOSITIF DE BOUCHAGE DE RECIPIENTS A POLLUTION MAITRISEE

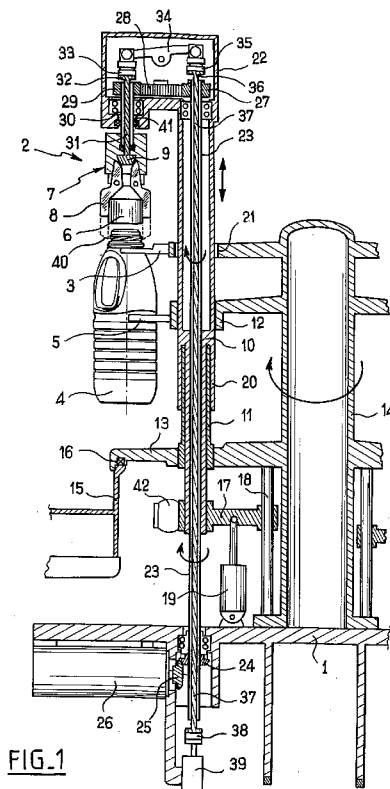


FIG. 1

(57) Abstract : The device for stoppering containers comprises a stoppering head (7) carried by a hollow support member in the form of a bracket (10, 22) capable of vertical movement and comprising a vertical part that passes through a cover (13), the mechanisms that drive the rotation of the stoppering head and control the jaws of the stoppering head being mounted enclosed in the part of the support member (10, 22) that extends above the cover (13).

(57) Abrégé : Le dispositif de bouchage de récipients comporte une tête de bouchage (7) portée par un organe support creux en forme de potence (10, 22) mobile verticalement et comportant une partie verticale traversant un couvercle (13), les mécanismes d'entraînement en rotation de la tête de bouchage et de commande des mâchoires de la tête de bouchage étant montés enfermés dans la partie de l'organe support (10, 22) qui s'étend au-dessus du couvercle (13).



WO 2009/098409 A3



(BF, BJ, CF, CG, CI, CM, GA, GN, GQ, GW, ML, MR, NE, SN, TD, TG).

— avant l'expiration du délai prévu pour la modification des revendications, sera republiée si des modifications sont reçues (règle 48.2.h)

Déclarations en vertu de la règle 4.17 :

— relative au droit du déposant de revendiquer la priorité de la demande antérieure (règle 4.17.iii)

(88) Date de publication du rapport de recherche internationale :

Publiée :

— avec rapport de recherche internationale (Art. 21(3))

15 octobre 2009

INTERNATIONAL SEARCH REPORT

International application No
PCT/FR2008/001669

A. CLASSIFICATION OF SUBJECT MATTER
INV. B67B3/00 B67B3/20

According to International Patent Classification (IPC) or to both national classification and IPC

B. FIELDS SEARCHED

Minimum documentation searched (classification system followed by classification symbols)
B67B B65B

Documentation searched other than minimum documentation to the extent that such documents are included in the fields searched

Electronic data base consulted during the international search (name of data base and, where practical, search terms used)

EPO-Internal

C. DOCUMENTS CONSIDERED TO BE RELEVANT

Category*	Citation of document, with indication, where appropriate, of the relevant passages	Relevant to claim No.
X	DE 37 15 935 A1 (RUCHOZKI MANFRED DIPL ING FH [DE]; DAMBACH WERNER [DE]) 24 November 1988 (1988-11-24) column 5, lines 49-63 column 6, lines 10-15; figure -----	1
A	EP 1 834 923 A (KRONES AG [DE]) 19 September 2007 (2007-09-19) cited in the application figure 1 -----	1
A	EP 0 863 106 A (TOYO SEIKAN KAISHA LTD [JP]; SHIBUYA KOGYO CO LTD [JP]) 9 September 1998 (1998-09-09) figures 2,3 -----	1
A	US 2 613 489 A (TERRY PAYTON A) 14 October 1952 (1952-10-14) -----	

Further documents are listed in the continuation of Box C.

See patent family annex.

* Special categories of cited documents:

- *A* document defining the general state of the art which is not considered to be of particular relevance
- *E* earlier document but published on or after the international filing date
- *L* document which may throw doubts on priority claim(s) or which is cited to establish the publication date of another citation or other special reason (as specified)
- *O* document referring to an oral disclosure, use, exhibition or other means
- *P* document published prior to the international filing date but later than the priority date claimed

- *T* later document published after the international filing date or priority date and not in conflict with the application but cited to understand the principle or theory underlying the invention
- *X* document of particular relevance; the claimed invention cannot be considered novel or cannot be considered to involve an inventive step when the document is taken alone
- *Y* document of particular relevance; the claimed invention cannot be considered to involve an inventive step when the document is combined with one or more other such documents, such combination being obvious to a person skilled in the art.
- *Z* document member of the same patent family

Date of the actual completion of the international search

17 août 2009

Date of mailing of the international search report

26/08/2009

Name and mailing address of the ISA/

European Patent Office, P.B. 5818 Patentlaan 2
NL - 2280 HV Rijswijk
Tel. (+31-70) 340-2040.
Fax: (+31-70) 340-3016

Authorized officer

Martínez Navarro, A

INTERNATIONAL SEARCH REPORT

Information on patent family members

International application No PCT/FR2008/001669

Patent document cited in search report	Publication date	Publication date	Patent family member(s)	Publication date
DE 3715935	A1	24-11-1988	NONE	
EP 1834923	A	19-09-2007	DE 202006003975 U1	19-07-2007
EP 0863106	A	09-09-1998	DE 69800225 D1 DE 69800225 T2 US 5809742 A	31-08-2000 25-01-2001 22-09-1998
US 2613489	A	14-10-1952	NONE	

RAPPORT DE RECHERCHE INTERNATIONALE

Demande Internationale n°

PCT/FR2008/001669

A. CLASSEMENT DE L'OBJET DE LA DEMANDE
 INV. B67B3/00 B67B3/20

Selon la classification internationale des brevets (CIB) ou à la fois selon la classification nationale et la CIB

B. DOMAINES SUR LESQUELS LA RECHERCHE A PORTE

Documentation minimale consultée (système de classification suivi des symboles de classement)

B67B B65B

Documentation consultée autre que la documentation minimale dans la mesure où ces documents relèvent des domaines sur lesquels a porté la recherche

Base de données électronique consultée au cours de la recherche internationale (nom de la base de données, et si cela est réalisable, termes de recherche utilisés)

EPO-Internal

C. DOCUMENTS CONSIDERES COMME PERTINENTS

Catégorie*	Identification des documents cités, avec, le cas échéant, l'indication des passages pertinents	no. des revendications visées
X	DE 37 15 935 A1 (RUCHOZKI MANFRED DIPL ING FH [DE]; DAMBACH WERNER [DE]) 24 novembre 1988 (1988-11-24) colonne 5, ligne 49-63 colonne 6, ligne 10-15; figure -----	1
A	EP 1 834 923 A (KRONES AG [DE]) 19 septembre 2007 (2007-09-19) cité dans la demande figure 1 -----	1
A	EP 0 863 106 A (TOYO SEIKAN KAISHA LTD [JP]; SHIBUYA KOGYO CO LTD [JP]) 9 septembre 1998 (1998-09-09) figures 2,3 -----	1
A	US 2 613 489 A (TERRY PAYTON A) 14 octobre 1952 (1952-10-14) -----	

Voir la suite du cadre C pour la fin de la liste des documents

Les documents de familles de brevets sont indiqués en annexe

* Catégories spéciales de documents cités:

- *A* document définissant l'état général de la technique, non considéré comme particulièrement pertinent
- *E* document antérieur, mais publié à la date de dépôt international ou après cette date
- *L* document pouvant jeter un doute sur une revendication de priorité ou cité pour déterminer la date de publication d'une autre citation ou pour une raison spéciale (telle qu'indiquée)
- *O* document se référant à une divulgation orale, à un usage, à une exposition ou tous autres moyens
- *P* document publié avant la date de dépôt international, mais postérieurement à la date de priorité revendiquée

T document ultérieur publié après la date de dépôt international ou la date de priorité et n'appartenant pas à l'état de la technique pertinent, mais cité pour comprendre le principe ou la théorie constituant la base de l'invention

X document particulièrement pertinent; l'invention revendiquée ne peut être considérée comme nouvelle ou comme impliquant une activité inventive par rapport au document considéré isolément

Y document particulièrement pertinent; l'invention revendiquée ne peut être considérée comme impliquant une activité inventive lorsque le document est associé à un ou plusieurs autres documents de même nature, cette combinaison étant évidente pour une personne du métier

G document qui fait partie de la même famille de brevets

Date à laquelle la recherche internationale a été effectivement achevée

17 août 2009

Date d'expédition du présent rapport de recherche internationale

26/08/2009

Nom et adresse postale de l'administration chargée de la recherche internationale

Office Européen des Brevets, P.B. 5818 Patentlaan 2
 NL - 2280 HV Rijswijk
 Tel. (+31-70) 340-2040.
 Fax: (+31-70) 340-3016

Fonctionnaire autorisé

Martínez Navarro, A

RAPPORT DE RECHERCHE INTERNATIONALE

Renseignements relatifs aux membres de familles de brevets

Demande internationale n°

PCT/FR2008/001669

Document brevet cité au rapport de recherche		Date de publication	Membre(s) de la famille de brevet(s)	Date de publication
DE 3715935	A1	24-11-1988	AUCUN	
EP 1834923	A	19-09-2007	DE 202006003975 U1	19-07-2007
EP 0863106	A	09-09-1998	DE 69800225 D1	31-08-2000
			DE 69800225 T2	25-01-2001
			US 5809742 A	22-09-1998
US 2613489	A	14-10-1952	AUCUN	