

(12) МЕЖДУНАРОДНАЯ ЗАЯВКА, ОПУБЛИКОВАННАЯ В
СООТВЕТСТВИИ С ДОГОВОРОМ О ПАТЕНТНОЙ КООПЕРАЦИИ (РСТ)

(19) Всемирная Организация
Интеллектуальной Собственности
Международное бюро

(43) Дата международной публикации
09 ноября 2017 (09.11.2017)

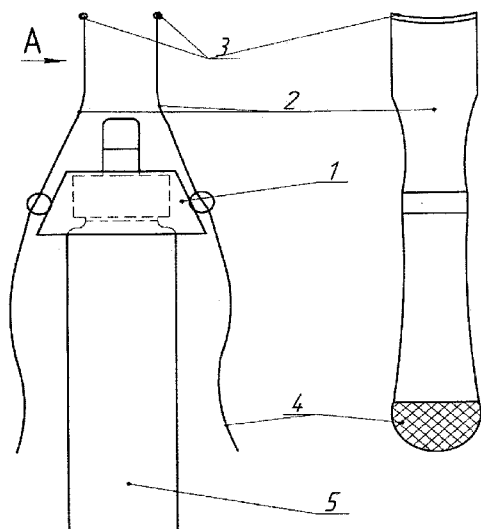


(10) Номер международной публикации
WO 2017/192062 A1

- (51) Международная патентная классификация:
A61F 9/00 (2006.01) *A61M 31/00* (2006.01)
- (21) Номер международной заявки: РСТ/RU2017/000251
- (22) Дата международной подачи:
19 апреля 2017 (19.04.2017)
- (25) Язык подачи: Русский
- (26) Язык публикации: Русский
- (30) Данные о приоритете:
2016117953 06 мая 2016 (06.05.2016) RU
- (71) Заявитель: **ОБЩЕСТВО С ОГРАНИЧЕННОЙ ОТВЕТСТВЕННОСТЬЮ "ЛАУС ДЕО"** (OBSHESTVO S OGRANICHENNOY OTVETSTVENNOSTYU "LAUS DEO") [RU/RU]; ул. Ленина, 40А Ульяновская обл., Димитровград, 433512, Dimitrovgrad (RU).
- (72) Изобретатели: **КОРОЛЕВ, Максим Владимирович (KOROLEV, Maksim Vladimirovich)**; ул. Братская, 21, кв. 69 Ульяновская обл., Димитровград, 433535, Dimitrovgrad (RU). **ТЮРИН, Игорь Станиславович (TYURIN, Igor Stanislavovich)**; ул. Терешковой, 1, кв. 45 Ульяновская обл., Димитровград, 433512, Dimitrovgrad (RU). **БИКТЕЕВ, Александр Николаевич (BIKTEEV, Aleksandr Nikolaevich)**; пр-кт Ленина, 34, кв. 4 Ульяновская обл., Димитровград, 433512, Dimitrovgrad (RU).
- (74) Агент: **КУПЦОВА, Елена Вячеславовна (KUPTSOVA, Elena Vyacheslavovna)**; ООО «Федеральное Патентное Бюро «Гардиум», Рязанский про-

(54) Title: DEVICE FOR SAFELY INTRODUCING MEDICINES INTO THE EYES

(54) Название изобретения: УСТРОЙСТВО БЕЗОПАСНОГО ВВОДА ЛЕКАРСТВЕННЫХ СРЕДСТВ В ГЛАЗА



Фиг. 1

(57) Abstract: The utility model relates to medicine and veterinary medicine, and more particularly to ophthalmology, and can be used for setting a safe distance between a dropper bottle and an eye, and also for opening the eyelids and preventing blinking as a medicine is dropped into the eye. A device for dropping medicines into the eyes comprises a holder, in which a bottle containing a medicine is placed, wherein the holder is in the form of a trapezoidal ring with two arms, which are arranged on either side of the trapezoidal ring and are fastened to the middle portion thereof, wherein the arms have cushions on their bottom ends for providing non-slip contact with the closed eyelids, and the top ends have a ribbed surface. Use of the utility model makes it possible to reduce the risk of accident when administering medicines by securing a dropper bottle at a safe distance from the eye and by placing the bottom ends of the arms on the closed eyelid, allowing the eyelids to be opened comfortably for the local delivery of medicines into the eyes while preventing blinking by the patient.

(57) Реферат: Полезная модель относится к медицине, ветеринарии, а именно к офтальмологии и может быть использована для фиксации безопасного расстояния между флаконом-пипеткой и глазом, а также для раскрытия век и предотвращения мигания при закапывании лекарственных средств в глаза. Устройство для закапывания лекарственных средств в глаза содержит контейнер, в котором размещен флакон с лекарственными средствами, при этом контейнер выполнен в виде трапециевидального кольца с двумя браншами, расположенными и закрепленными по обеим сторонам трапециевидального кольца в средней его части, причем бранши выполнены с валиками на нижних концах, которые обеспечивают антискользящий контакт с прикрытыми веками, а верхние концы имеют рифленую поверхность. Использование полезной модели позволяет



WO 2017/192062 A1

спект, 75/4, 1-я башня, 7 этаж, Москва, 109456, Moscow (RU).

(81) Указанные государства (если не указано иначе, для каждого вида национальной охраны): AE, AG, AL, AM, AO, AT, AU, AZ, BA, BB, BG, BH, BN, BR, BW, BY, BZ, CA, CH, CL, CN, CO, CR, CU, CZ, DE, DJ, DK, DM, DO, DZ, EC, EE, EG, ES, FI, GB, GD, GE, GH, GM, GT, HN, HR, HU, ID, IL, IN, IR, IS, JP, KE, KG, KH, KN, KP, KR, KW, KZ, LA, LC, LK, LR, LS, LU, LY, MA, MD, ME, MG, MK, MN, MW, MX, MY, MZ, NA, NG, NI, NO, NZ, OM, PA, PE, PG, PH, PL, PT, QA, RO, RS, RU, RW, SA, SC, SD, SE, SG, SK, SL, SM, ST, SV, SY, TH, TJ, TM, TN, TR, TT, TZ, UA, UG, US, UZ, VC, VN, ZA, ZM, ZW.

(84) Указанные государства (если не указано иначе, для каждого вида региональной охраны): ARIPO (BW, GH, GM, KE, LR, LS, MW, MZ, NA, RW, SD, SL, ST, SZ, TZ, UG, ZM, ZW), евразийский (AM, AZ, BY, KG, KZ, RU, TJ, TM), европейский патент (AL, AT, BE, BG, CH, CY, CZ, DE, DK, EE, ES, FI, FR, GB, GR, HR, HU, IE, IS, IT, LT, LU, LV, MC, MK, MT, NL, NO, PL, PT, RO, RS, SE, SI, SK, SM, TR), OAPI (BF, BJ, CF, CG, CI, CM, GA, GN, GQ, GW, KM, ML, MR, NE, SN, TD, TG).

Опубликована:

— с отчётом о международном поиске (статья 21.3)

снизить уровень травматизма при закапывании лекарственных средств за счет фиксации флакона-пипетки на безопасном расстоянии от глаза и размещении нижних концов бранш на прикрытом веке, обеспечивает комфортное и необходимое раскрытие век для осуществления локальной доставки лекарственных средств в глаза, предотвращая мигания пациента.

УСТРОЙСТВО БЕЗОПАСНОГО ВВОДА ЛЕКАРСТВЕННЫХ СРЕДСТВ В ГЛАЗА

Область техники

Полезная модель относится к медицине, ветеринарии, а именно к офтальмологии и может быть использована для фиксации безопасного расстояния между флаконом-пипеткой и глазом, а также для раскрытия век и предотвращения мигания при закапывании лекарственных средств в глаза.

Уровень техники

Известно устройство для закапывания в глаза состоящее из флакона и пипетки. <http://ya-viju.ru/zakaryvanie-kapel-v-glaza>, причиной по которой нельзя достичь технического результата заключается в возможности травмирования глаза и попадания лекарственных средств в глаз, то есть представляет неудобство в пользовании.

Известно вспомогательное устройство при закапывании в глаз лекарственных растворов, характеризующееся тем, что оно выполнено из латексного материала в форме глазной щели длиной 2-3 см, шириной 1,5-2 см, высотой 1 см по периметру устройства, нижняя часть по радиусу наружной стороны имеет выступы длиной 3 мм, загнутые кнаружи.

Причинами, по которым нельзя достичь технического результата является сложность самостоятельной эксплуатации устройства, установка на белковую оболочку глаза может привести к воспалительному процессу при занесении инфекций в глаза.

Известно устройство для закапывания лекарственных средств в глаз, взятое за прототип содержащее контейнер, в котором размещен флакон с лекарственными каплями, а на передней поверхности контейнера расположена кнопка-дозатор. Контейнер состоит из разъемной нижней части цилиндрической формы, и верхней части, которая выполнена в форме глазной щели и имеет выступ, загнутый кнаружи, а на задней поверхности контейнера расположены три шкалы, причем первая шкала показывает дни недели, остальные две шкалы - кратность закапывания.

Причинами, по которым нельзя достичь технического результата являются:

- использование устройства только при открытом глазе;
- возможный травматизм от прикосновения устройства с открытым глазом
- сложность конструкции;

- отсутствие визуального контроля закапывания лекарственных средств в глаза.

Раскрытие полезной модели

Технической проблемой является разработка устройства, направленного на повышение удобства использования, обеспечивая локальную доставку лекарственных средств в глаза.

Технический результат заключается в повышении уровня безопасности его использования, путем снижения травматизма глаз при введении лекарственных средств, а также предотвращение мигания глаз особенно у детей и пожилых людей и обеспечивает визуальный контроль введения лекарственных средств в глаза.

Технический результат достигается тем, что устройство для закапывания лекарственных средств в глаза содержит контейнер, в котором размещен флакон с лекарственными средствами, при этом контейнер выполнен в виде трапецидального кольца с двумя браншами, расположенными и закрепленными по обеим сторонам трапецидального кольца в средней его части, причем бранши выполнены с валиками на нижних его концах, а верхние концы выполнены рифлеными.

Сущность полезной модели поясняется фигурой.

Предлагаемое устройство содержит флакон-пипетку с лекарственными средствами(5), трапецидальное кольцо (1) с двумя браншами (2), на нижних концах браншей расположены валики (3), а верхние концы имеют рифленую поверхность (4).

Данное устройство используется следующим образом: пациент при введении лекарственных средств в глаза сначала устанавливает флакон-пипетку (5) в трапецидальное кольцо (1), затем закрепляет бранши (2) на кольцо, далее пациент откидывает голову назад устанавливает нижние валики (3) бранша на прикрытые веки, тем самым фиксируя безопасное расстояние между флаконом-пипеткой (5) и глазом, затем нажимает на верхние концы (4) бранша, раскрывая тем самым глазную щель и производит локальный ввод лекарственных средств в глаз, предотвращая мигание и вытекание лекарственных средств из глаза.

При использовании устройства возможно применение нескольких видов глазных капель.

Данное устройство может быть изготовлено как единое целое с флаконом-пипеткой.

Безопасность и простота устройства, а также различные варианты его изготовления позволяют рассматривать дальнейшее промышленное
5 производство.

10

15

20

25

30

Формула изобретения

Устройство ввода лекарственных средств в глаза содержит контейнер, в котором размещен флакон с лекарственными средствами, отличающийся тем, что контейнер выполнен в виде трапецеидального кольца с двумя браншами, расположенными и закрепленными по обеим сторонам трапецеидального кольца в средней его части, причем бранши выполнены с валиками на нижних концах, а верхние концы имеют рифленую поверхность.

10

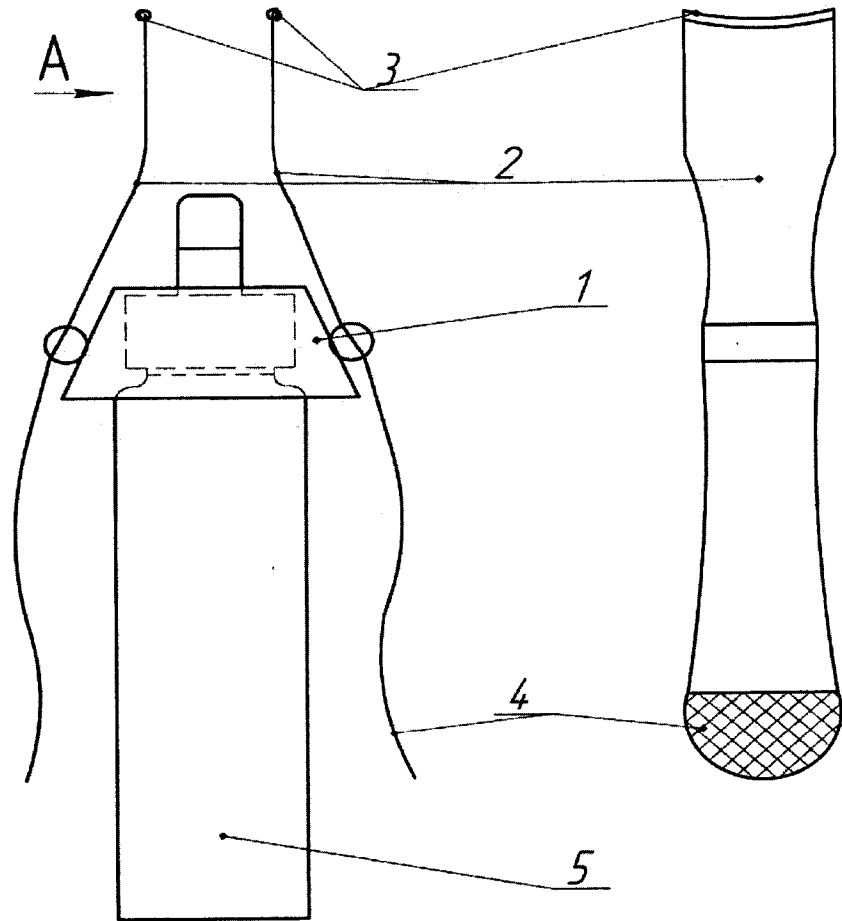
15

20

25

30

1/1



Фиг. 1

INTERNATIONAL SEARCH REPORT

International application No.
PCT/RU 2017/000251

A. CLASSIFICATION OF SUBJECT MATTER

A61F 9/00 (2006.01) A61M 31/00 (2006.01)

According to International Patent Classification (IPC) or to both national classification and IPC

B. FIELDS SEARCHED

Minimum documentation searched (classification system followed by classification symbols)

A61F 9/00, A61M 31/00, 37/00

Documentation searched other than minimum documentation to the extent that such documents are included in the fields searched

Electronic data base consulted during the international search (name of data base and, where practicable, search terms used)

PatSearch, esp@cenet, USPTO, Google

C. DOCUMENTS CONSIDERED TO BE RELEVANT

Category*	Citation of document, with indication, where appropriate, of the relevant passages	Relevant to claim No.
A	CN 201596102 U (LIU D) 06.10.2010	1
A	RU 2120309 C1 (MOSKVIN ILIA NIKOLAEVICH et al.) 20.10.1998	1
A	RU 2319475 C2 (FGU "MNII GLAZNYKH BOLEZNEI IM. GELMGOL'TSA ROSZDRAVA") 20.03.2008	1

Further documents are listed in the continuation of Box C.

See patent family annex.

* Special categories of cited documents:

“A” document defining the general state of the art which is not considered to be of particular relevance

“E” earlier application or patent but published on or after the international filing date

“L” document which may throw doubts on priority claim(s) or which is cited to establish the publication date of another citation or other special reason (as specified)

“O” document referring to an oral disclosure, use, exhibition or other means

“P” document published prior to the international filing date but later than the priority date claimed

“T” later document published after the international filing date or priority date and not in conflict with the application but cited to understand the principle or theory underlying the invention

“X” document of particular relevance; the claimed invention cannot be considered novel or cannot be considered to involve an inventive step when the document is taken alone

“Y” document of particular relevance; the claimed invention cannot be considered to involve an inventive step when the document is combined with one or more other such documents, such combination being obvious to a person skilled in the art

“&” document member of the same patent family

Date of the actual completion of the international search

22 August 2017 (22.08.2017)

Date of mailing of the international search report

24 August 2017 (24.08.2017)

Name and mailing address of the ISA/

Authorized officer

Facsimile No.

Telephone No.

ОТЧЕТ О МЕЖДУНАРОДНОМ ПОИСКЕ

Номер международной заявки

PCT/RU 2017/000251

<p>A. КЛАССИФИКАЦИЯ ПРЕДМЕТА ИЗОБРЕТЕНИЯ</p> <p style="text-align: center;"><i>A61F 9/00 (2006.01)</i> <i>A61M 31/00 (2006.01)</i></p> <p>Согласно Международной патентной классификации МПК</p>													
<p>B. ОБЛАСТЬ ПОИСКА</p> <p>Проверенный минимум документации (система классификации с индексами классификации)</p> <p style="text-align: center;">A61F 9/00, A61M 31/00, 37/00</p> <p>Другая проверенная документация в той мере, в какой она включена в поисковые подборки</p> <p>Электронная база данных, использовавшаяся при поиске (название базы и, если, возможно, используемые поисковые термины)</p> <p style="text-align: center;">PatSearch, esp@cenet, USPTO, Google</p>													
<p>C. ДОКУМЕНТЫ, СЧИТАЮЩИЕСЯ РЕЛЕВАНТНЫМИ:</p> <table border="1"> <thead> <tr> <th>Категория*</th> <th>Цитируемые документы с указанием, где это возможно, релевантных частей</th> <th>Относится к пункту №</th> </tr> </thead> <tbody> <tr> <td style="text-align: center;">A</td> <td>CN 201596102 U (LIU D) 06.10.2010</td> <td style="text-align: center;">1</td> </tr> <tr> <td style="text-align: center;">A</td> <td>RU 2120309 C1 (МОСКВИН ИЛЬЯ НИКОЛАЕВИЧ и др.) 20.10.1998</td> <td style="text-align: center;">1</td> </tr> <tr> <td style="text-align: center;">A</td> <td>RU 2319475 C2 (ФГУ "МНИИ ГЛАЗНЫХ БОЛЕЗНЕЙ ИМ. ГЕЛЬМГОЛЬЦА РОСЗДРАВА") 20.03.2008</td> <td style="text-align: center;">1</td> </tr> </tbody> </table>		Категория*	Цитируемые документы с указанием, где это возможно, релевантных частей	Относится к пункту №	A	CN 201596102 U (LIU D) 06.10.2010	1	A	RU 2120309 C1 (МОСКВИН ИЛЬЯ НИКОЛАЕВИЧ и др.) 20.10.1998	1	A	RU 2319475 C2 (ФГУ "МНИИ ГЛАЗНЫХ БОЛЕЗНЕЙ ИМ. ГЕЛЬМГОЛЬЦА РОСЗДРАВА") 20.03.2008	1
Категория*	Цитируемые документы с указанием, где это возможно, релевантных частей	Относится к пункту №											
A	CN 201596102 U (LIU D) 06.10.2010	1											
A	RU 2120309 C1 (МОСКВИН ИЛЬЯ НИКОЛАЕВИЧ и др.) 20.10.1998	1											
A	RU 2319475 C2 (ФГУ "МНИИ ГЛАЗНЫХ БОЛЕЗНЕЙ ИМ. ГЕЛЬМГОЛЬЦА РОСЗДРАВА") 20.03.2008	1											
<p><input type="checkbox"/> последующие документы указаны в продолжении графы C. <input type="checkbox"/> данные о патентах-аналогах указаны в приложении</p>													
<p>* Особые категории ссылочных документов:</p> <p>“А” документ, определяющий общий уровень техники и не считающийся особо релевантным</p> <p>“Е” более ранняя заявка или патент, но опубликованная на дату международной подачи или после нее</p> <p>“L” документ, подвергающий сомнению притязание(я) на приоритет, или который приводится с целью установления даты публикации другого ссылочного документа, а также в других целях (как указано)</p> <p>“O” документ, относящийся к устному раскрытию, использованию, экспонированию и т.д.</p> <p>“P” документ, опубликованный до даты международной подачи, но после даты испрашиваемого приоритета</p>	<p>“T” более поздний документ, опубликованный после даты международной подачи или приоритета, но приведенный для понимания принципа или теории, на которых основывается изобретение</p> <p>“X” документ, имеющий наиболее близкое отношение к предмету поиска; заявленное изобретение не обладает новизной или изобретательским уровнем, в сравнении с документом, взятым в отдельности</p> <p>“Y” документ, имеющий наиболее близкое отношение к предмету поиска; заявленное изобретение не обладает изобретательским уровнем, когда документ взят в сочетании с одним или несколькими документами той же категории, такая комбинация документов очевидна для специалиста</p> <p>“&” документ, являющийся патентом-аналогом</p>												
<p>Дата действительного завершения международного поиска</p> <p style="text-align: center;">22 августа 2017 (22.08.2017)</p>	<p>Дата отправки настоящего отчета о международном поиске</p> <p style="text-align: center;">24 августа 2017 (24.08.2017)</p>												
<p>Наименование и адрес ISA/RU: Федеральный институт промышленной собственности, Бережковская наб., 30-1, Москва, Г-59, ГСП-3, Россия, 125993 Факс: (8-495) 531-63-18, (8-499) 243-33-37</p>	<p>Уполномоченное лицо: Рыжкова О. Телефон № 8 (495)-531-64-81</p>												