



(12) 实用新型专利

(10) 授权公告号 CN 203724332 U

(45) 授权公告日 2014. 07. 23

(21) 申请号 201320856715. 8

(22) 申请日 2013. 12. 23

(73) 专利权人 杭州万坤婴童用品有限公司

地址 310020 浙江省杭州市江干区太平门直街 260 号三新银座 2210 室

(72) 发明人 刘九强

(74) 专利代理机构 浙江杭州金通专利事务有限公司 33100

代理人 黎双华

(51) Int. Cl.

A61F 13/42(2006. 01)

A61F 13/496(2006. 01)

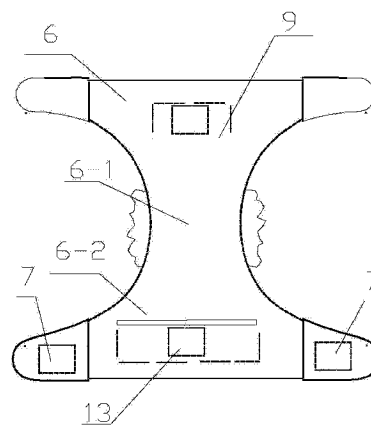
权利要求书1页 说明书2页 附图3页

(54) 实用新型名称

一种新型棉尿裤

(57) 摘要

本实用新型提供了一种新型棉尿裤,主体由棉纱布、吸水棉、防漏薄膜及棉布从上而下依次叠设而成,整个棉尿裤具有前腰区、后腰区及位于两者之间的裆区以及腿围区,棉尿裤主体上增加一块尿片,尿片由内层棉纱布、瞬吸导流层、吸水棉、防漏薄膜及外层层棉纱布由上而下依次叠设而成,侧档为立体裁剪呈褶皱扇形。本实用新型采用主材料为棉质的一体式新型棉尿裤,激性小。棉尿裤增加了尿片,具有更好的储尿功能,但又不会使整体尿裤过于厚重,所述瞬息导流层可针对性别使用,可以减少成本,提高效果。本实用新型侧档为立体裁剪呈褶皱扇形,弹性好,更贴合。



1. 一种新型棉尿裤,包括棉尿裤主体、腰围弹性带、前部左右腰处魔术贴、后部左右腰处魔术贴、侧裆、尿片,其特征在于所述主体由棉纱布、吸水棉、防漏薄膜及棉布从上而下依次叠设而成,整个棉尿裤具有前腰区、后腰区及位于两者之间的裆区以及腿围区,所述尿片放置于裆区,由内层棉纱布、吸水棉、防漏薄膜及外层棉纱布由上而下依次叠设而成,所述尿片吸水棉内的设有瞬息导流层,所述腰围弹性带缝纫于整个腰围处,所述侧裆拼接于腿围处。

2. 如权利要求 1 所述的一种新型棉尿裤,其特征在于,整个棉尿裤展开呈工字形。

3. 如权利要求 1 所述的一种新型棉尿裤,其特征在于,所述防漏薄膜由透气塑料薄膜制成。

4. 如权利要求 1、2 或 3 所述的一种新型棉尿裤,其特征在于,所述前部左右腰处魔术贴设于前腰区棉布外侧两端,后部左右腰处魔术贴设于后腰区棉纱布内侧两端,前部左右腰处魔术贴和后部左右腰处魔术贴粘合成尿裤。

5. 如权利要求 1 所述的一种新型棉尿裤,其特征在于,所述裆区棉纱布前后处设有魔术贴。

6. 如权利要求 1 所述的一种新型棉尿裤,其特征在于,所述尿片下层棉纱布两端设有魔术贴。

7. 如权利要求 1 所述的一种新型棉尿裤,其特征在于,所述尿片内的瞬息导流层位于尿片中部。

8. 如权利要求 1 所述的一种新型棉尿裤,其特征在于,所述尿片内的瞬息导流层位于尿片中部或者后部。

9. 如权利要求 1 所述的一种新型棉尿裤,其特征在于,所述防漏薄膜涂有荧光材料及变色材料,所述防漏薄膜上的变色材料在接触尿液后会变色,所述防漏薄膜上的荧光材料在接触尿液后,在光线暗处会发光。

一种新型棉尿裤

技术领域

[0001] 本实用新型设计一种婴幼儿用品,特别涉及一种棉尿裤。

背景技术

[0002] 婴幼儿尿裤常见为纸尿裤,其直接接触皮肤,主要材料多为人工化学纤维制成,透气性差,添加剂较多,如荧光增白剂,对婴幼儿皮肤较易产生刺激,会出现皮肤红肿、瘙痒等症状,对婴幼儿的健康产生不良影响。常见纸尿裤较硬,特别是在腰围处,腿围处,长期穿戴摩擦会非常不舒适,并且尿裤在储存一定量尿液体积会膨胀,尿液较少时则难以分辨,婴幼儿长期接触不干净的纸尿裤会产生炎症。通常的棉尿布吸水性较差。

发明内容

[0003] 本实用新型所要解决的技术问题是,克服现有技术中的不足,提供一种主材料为棉质的,亲肤的,透气性能好,吸水性能提高并能在有一定尿液的时候可以及时分辨的尿片。为此,本实用新型采用以下技术方案:

[0004] 一种新型棉尿裤,包括棉尿裤主体、腰围弹性带、前部左右腰处魔术贴、后部左右腰处魔术贴、尿片,所述主体由棉纱布、吸水棉、防漏薄膜及棉布从上而下依次叠设而成,整个棉尿裤具有前腰区、后腰区及位于两者之间的裆区以及腿围区,所述尿片放置于裆区,由内层棉纱布、瞬息导流层、吸水棉、防漏薄膜及外层棉纱布由上而下依次叠设而成,尿片吸水棉内的设有瞬息导流层,棉尿裤主体上又增加一块尿片,增加吸水性。所述腰围弹性带缝纫于整个腰围处,所述侧裆拼接于腿围处。

[0005] 所述侧裆拼接于腿围处,侧裆为立体裁剪呈褶皱扇形,弹性好,更贴合。

[0006] 更进一步的,所述棉尿裤展开呈工字形。

[0007] 所述防漏薄膜由透气塑料薄膜制成。

[0008] 所述前部左右腰处魔术贴设于前腰区棉布外侧两端,后部左右腰处魔术贴设于后腰区棉纱布内侧两端,所述尿片下层棉纱布两端设有魔术贴,裆区上层棉纱布前后处设有魔术贴,两者粘合,前部左右腰处魔术贴和后部左右腰处魔术贴粘合成尿裤。

[0009] 所述尿片内的瞬息导流层根据男婴和女婴产生尿液的位置不同,分别设置于尿片中部或者后部。局部有针对性使用瞬息导流层,可以减少成本,提高效果。

[0010] 所述防漏薄膜涂有荧光材料及变色材料,在接触尿液后会变色,所述防漏薄膜上的变色材料在接触尿液后,在光线暗处会发光,可以直观的、快速的发现已经产生尿液,并及时更换尿片,减少疾病发生。所述防漏薄膜上的荧光材料在接触尿液后,在光线暗处会发光,能在睡眠过程中无需开灯即可检查是否产生尿液。

[0011] 本实用新型的有益效果是:本实用新型采用主材料为棉质的一体式新型棉尿裤,相对于化工材料刺激性小,更温和。本实用新型所述的棉尿裤增加了尿片,具有更好的储尿功能,但又不会使整体尿裤过于厚重,所述瞬息导流层可针对性别使用,可以减少成本,提高效果。本实用新型侧裆为立体裁剪呈褶皱扇形,弹性好,更贴合。棉尿裤及尿片的变色功

能可以直观的、快速的发现已经产生尿液,并及时更换尿片,减少疾病发生。所述尿片在暗处发光的功能,能在睡眠过程中无需开灯即可检查是否产生尿液,有效的提高监管人和婴儿的睡眠质量。

附图说明

- [0012] 图 1 为本实用新型尿裤主体内部结构层。
- [0013] 图 2 为本实用新型尿裤使用状态图。
- [0014] 图 3 为本实用新型尿裤展开内层视图。
- [0015] 图 4 为本实用新型尿裤展开外层视图。
- [0016] 图 5 为本实用新型尿片正面图。
- [0017] 图 6 为本实用新型尿片背面图。
- [0018] 图 7 为本实用新型尿裤尿片内部结构层。

具体实施方式

[0019] 如图 1-7 所示的新型棉尿,包括棉纱布 1、吸水棉 2、防漏薄膜 3,腰围弹性带 15,尿布主体由棉纱布 1、吸水棉 2、防漏薄膜 3 及棉布 4 由上而下依次叠设而成,整个棉尿裤具有前腰区 6、后腰区 6-2 及位于两者之间的裆区 6-1,棉尿裤展开呈工字形。侧裆 8 拼接于腿围处,为立体裁剪呈褶皱扇形。

[0020] 尿片 12 放置于裆区 6-1,由内层棉纱布 11、吸水棉 22、防漏薄膜 33 及外层棉纱布 44 由上而下依次叠设而成,尿片吸水棉 22 内的设有瞬息导流层 5,根据男婴和女婴产生尿液的位置不同,分别设置于尿片中部 101 或者后部 10。局部有针对性使用瞬息导流层 5,可以减少成本,提高效果。

[0021] 前部左右腰处魔术贴 7-1 设于前腰区棉布外侧两端,后部左右腰处魔术贴 7 设于后腰区棉纱布内侧两端。尿片 12 下层棉纱布 44 两端设有魔术贴 13-1,裆区 6-1 棉纱布前后处设有魔术贴 13,两者粘合,前部左右腰处魔术贴 7-1 和后部左右腰处魔术贴 7 粘合成尿裤。

[0022] 防漏薄膜 3 由透气塑料薄膜制成。防漏薄膜 3 上的变色材料在接触尿液后会变色,发现已经产生尿液,可及时更换尿片。在睡眠过程中,防漏薄膜 3 上的荧光材料在接触尿液后,在光线暗处发光,即可分辨出尿液产生。

[0023] 上述实施例用于对本实用新型作进一步说明,但并不将本实用新型局限于这些具体实施方式。本领域技术人员应该认识到,本实用新型涵盖了权利要求书范围内所可能包括的所有备选方案、改进方案和等效方案。

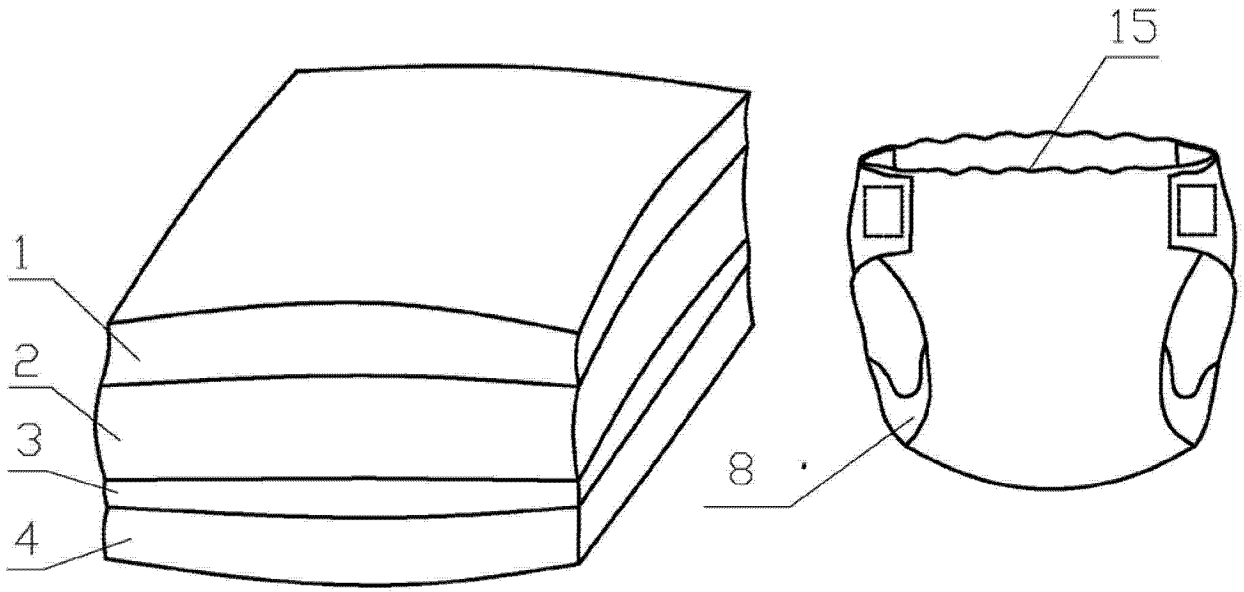


图1

图2

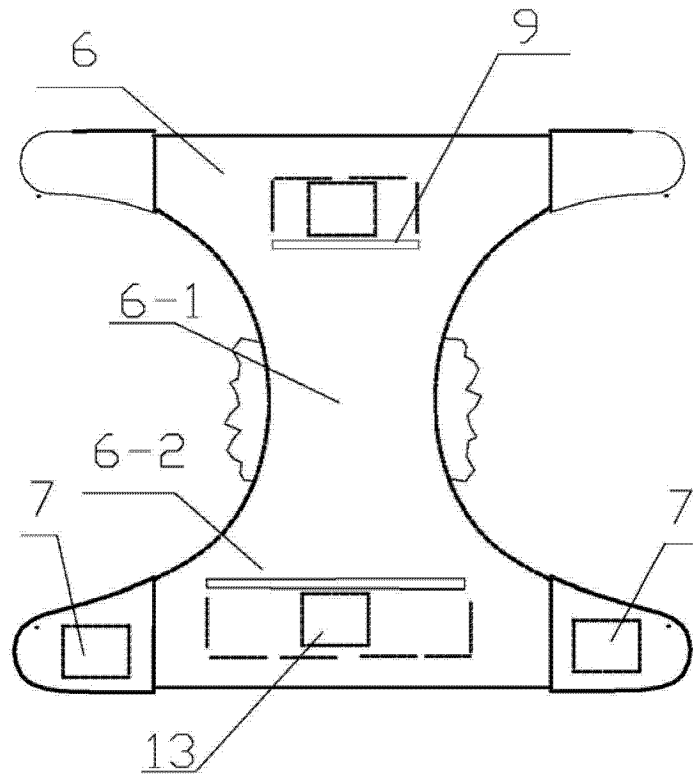


图 3

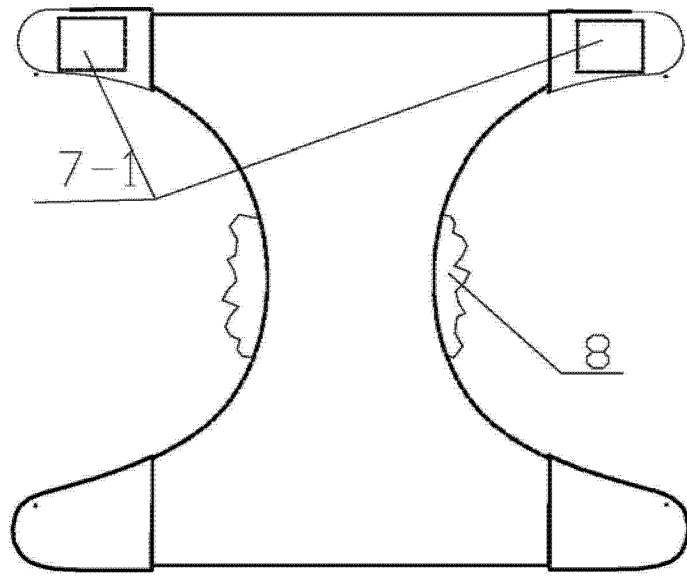


图 4

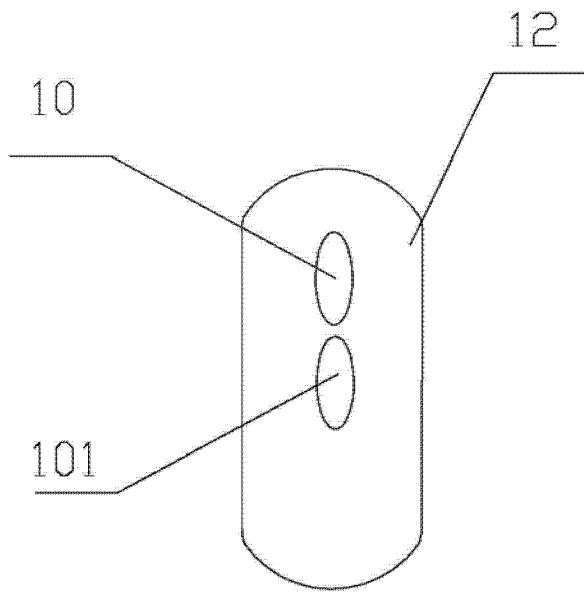


图 5

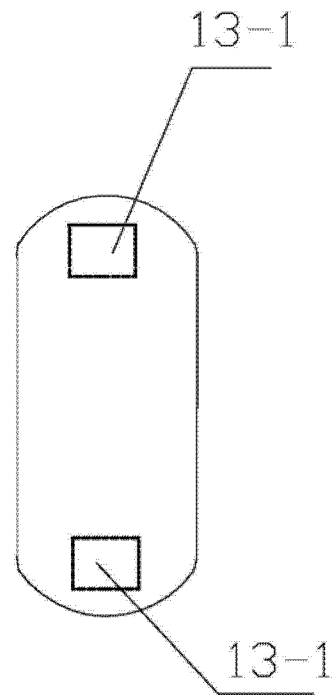


图 6

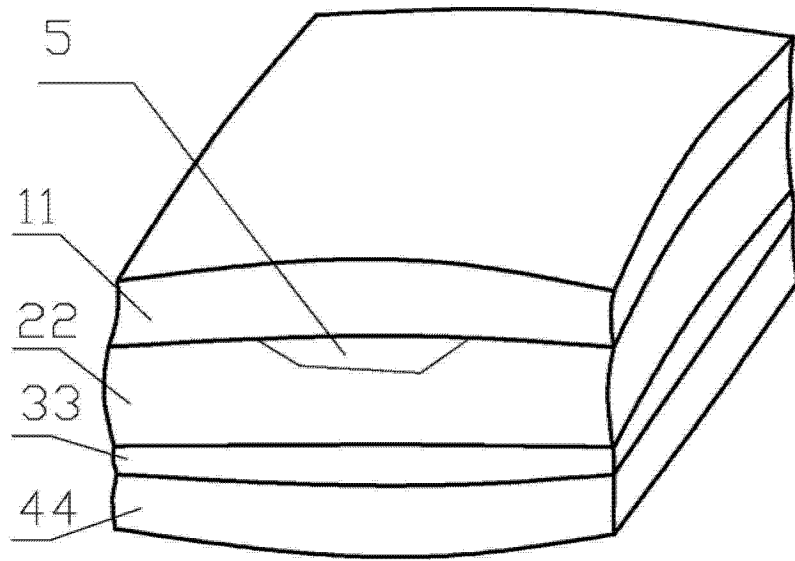


图 7