



(12) 实用新型专利

(10) 授权公告号 CN 201641564 U

(45) 授权公告日 2010. 11. 24

(21) 申请号 200920210878. 2

(22) 申请日 2009. 10. 16

(73) 专利权人 宁波中誉模具有限公司

地址 浙江省宁波市北仑甬江南路 46 号

(72) 发明人 徐红卫 谢伟城

(74) 专利代理机构 上海泰能知识产权代理事务

所 31233

代理人 黄志达 孙健

(51) Int. Cl.

A47J 27/04 (2006. 01)

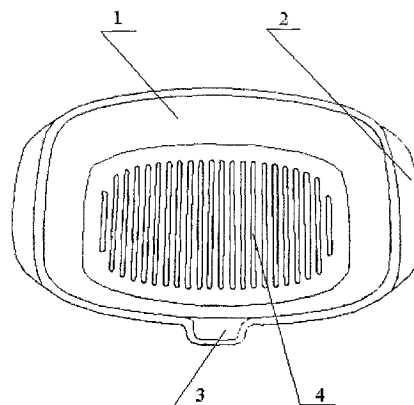
权利要求书 1 页 说明书 2 页 附图 2 页

(54) 实用新型名称

一种组合鱼盘

(57) 摘要

本实用新型涉及一种组合鱼盘,由鱼盘(1)和玻璃鱼盘盖(5)组成,所述的玻璃鱼盘盖(5)盖于鱼盘(1)上,所述的鱼盘(1)为矩形筒状且把手(2)对称位于鱼盘(1)左右两侧,鱼盘嘴(3)位于鱼盘(1)前端,鱼盘(1)底部均匀布置有条纹(4),网状孔(6)居中位于玻璃鱼盘盖(5)前端侧面。本实用新型外形美观,鱼盘嘴可漏水。它的玻璃盖有一处网状孔,可起到过滤作用,它的阿尔玛盖滴中间有个小小的漏油孔,可以按自己的需求加入适量的油。



1. 一种组合鱼盘,由鱼盘(1)和玻璃鱼盘盖(5)组成,其特征是:所述的玻璃鱼盘盖(5)盖于鱼盘(1)上,所述的鱼盘(1)为矩形筒状且把手(2)对称位于鱼盘(1)左右两侧,鱼盘嘴(3)位于鱼盘(1)前端,鱼盘(1)底部均匀布置有条纹(4),网状孔(6)居中位于玻璃鱼盘盖(5)前端侧面。

2. 根据权利要求1所述的一种组合鱼盘,其特征是:所述的鱼盘嘴(3)为方嘴。

3. 根据权利要求1所述的一种组合鱼盘,其特征是:所述的鱼盘嘴(3)为圆嘴。

一种组合鱼盘

技术领域

[0001] 本实用新型属厨房炊具领域,特别是涉及一种组合鱼盘。

背景技术

[0002] 目前市场上销售的各种锅具,均为单锅单用,菜肴及饭食的加工只能是一锅一锅的煮,因此不少家庭为了满足蒸、煮食物量的不同,而置备容积大、中、小不同的普通锅,每日三餐,不但费工费时,还浪费能源,而且这么多大大小小的铝锅要在面积不大的厨房内,收藏起来非常费心费事。因此人们需求一种容积可大、可小,一锅多用的多功能组合锅。

发明内容

[0003] 本实用新型所要解决的技术问题是提供一种组合鱼盘,以方便烹饪。

[0004] 本实用新型解决其技术问题所采用的技术方案是:提供一种组合鱼盘,由鱼盘和玻璃鱼盘盖组成,所述的玻璃鱼盘盖盖于鱼盘上,所述的鱼盘为矩形筒状且把手对称位于鱼盘左右两侧,鱼盘嘴位于鱼盘前端,鱼盘底部均匀布置有条纹,网状孔居中位于玻璃鱼盘盖前端侧面。

[0005] 所述的鱼盘嘴为方嘴。

[0006] 所述的鱼盘嘴为圆嘴。

[0007] 有益效果

[0008] 本实用新型外形美观,鱼盘嘴可漏水。它的玻璃盖有一处网状孔,可起到过滤作用,它的阿尔玛盖滴中间有个小小的漏油孔,可以按自己的需求加入适量的油。

附图说明

[0009] 图 1 为本实用新型鱼盘示意图

[0010] 图 2 为本实用新型玻璃鱼盘盖示意图

[0011] 图 3 为圆嘴鱼盘与玻璃鱼盘盖组合图

[0012] 图 4 为圆嘴鱼盘与玻璃鱼盘盖组合件侧视图

具体实施方式

[0013] 下面结合具体实施例,进一步阐述本实用新型。应理解,这些实施例仅用于说明本实用新型而并不用于限制本实用新型的范围。此外应理解,在阅读了本实用新型讲授的内容之后,本领域技术人员可以对本实用新型作各种改动或修改,这些等价形式同样落于本申请所附权利要求书所限定的范围。

[0014] 实施例 1

[0015] 一种组合鱼盘,由鱼盘 1 和玻璃鱼盘盖 5 组成,玻璃鱼盘盖 5 盖于鱼盘 1 上,鱼盘 1 为矩形筒状且把手 2 对称位于鱼盘 1 左右两侧,鱼盘嘴 3 位于鱼盘 1 前端,鱼盘 1 底部均匀布置有条纹 4,网状孔 6 居中位于玻璃鱼盘盖 5 前端侧面。鱼盘嘴 3 为方嘴。鱼盘嘴 3 为

圆嘴。

[0016] 烹饪时,将鱼放入鱼盘 1,然后通过鱼盘嘴 3 将多余水放出,进行烹饪。

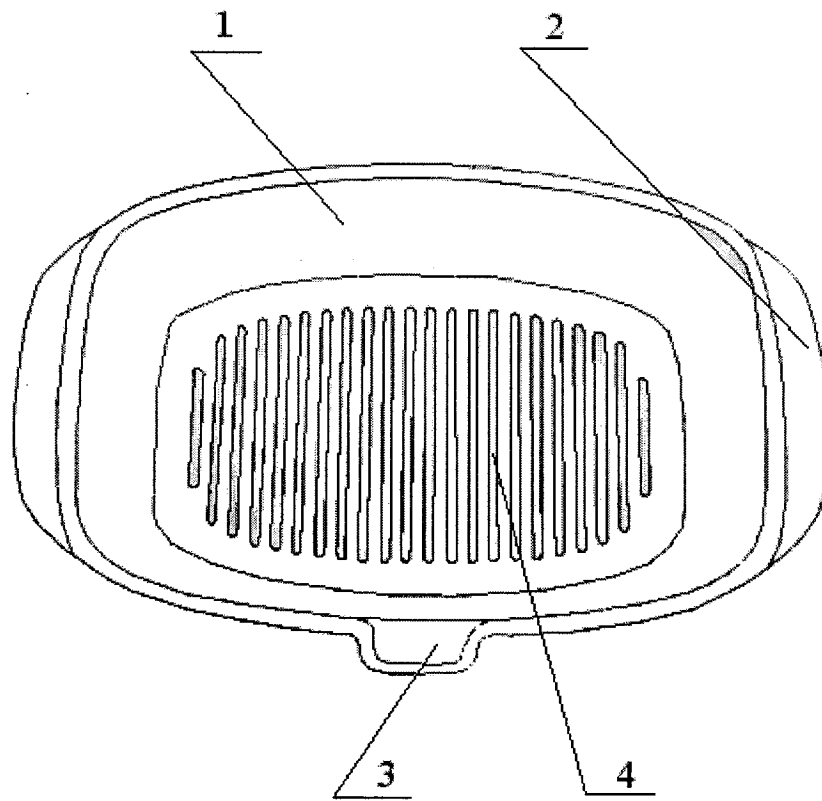


图 1

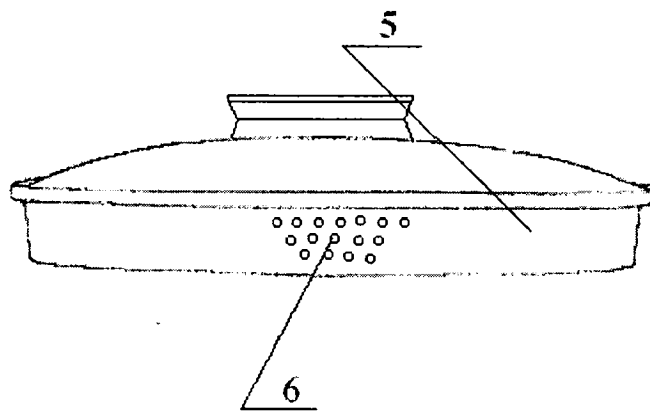


图 2

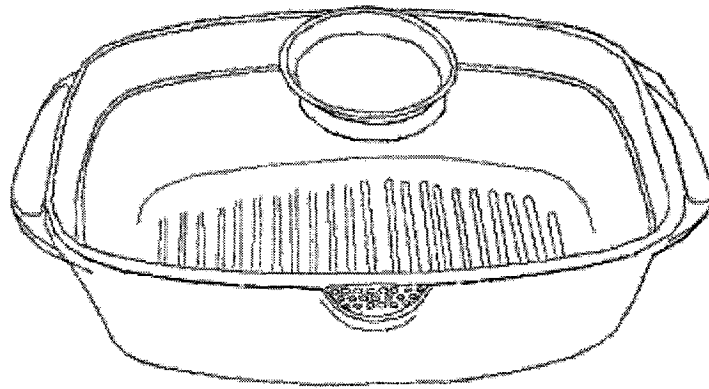


图 3

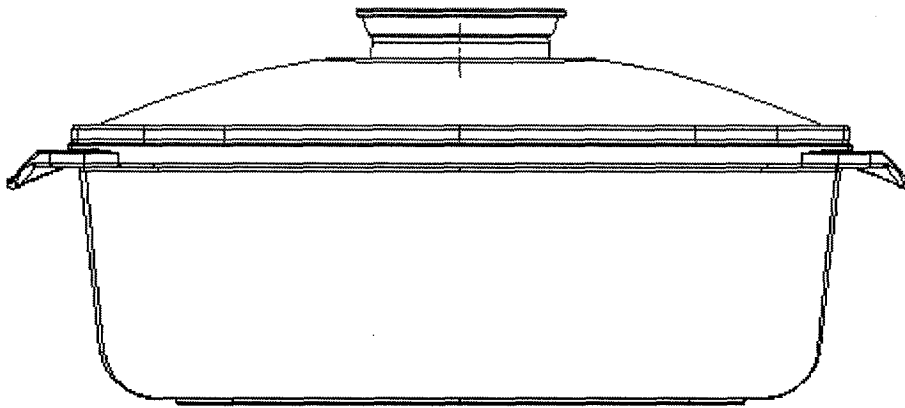


图 4