

(12) DEMANDE INTERNATIONALE PUBLIÉE EN VERTU DU TRAITÉ DE COOPÉRATION EN MATIÈRE DE BREVETS (PCT)

(19) Organisation Mondiale de la Propriété Intellectuelle
Bureau international



(43) Date de la publication internationale
13 janvier 2011 (13.01.2011)

PCT

(10) Numéro de publication internationale
WO 2011/004103 A3

(51) Classification internationale des brevets :
H01R 39/32 (2006.01) F02N 11/08 (2006.01)
H02K 13/04 (2006.01) H02K 13/08 (2006.01)
H02K 13/00 (2006.01)

(21) Numéro de la demande internationale :
PCT/FR2010/051396

(22) Date de dépôt international :
2 juillet 2010 (02.07.2010)

(25) Langue de dépôt : français

(26) Langue de publication : français

(30) Données relatives à la priorité :
0954711 8 juillet 2009 (08.07.2009) FR

(71) Déposant (pour tous les États désignés sauf US) :
VALEO EQUIPEMENTS ELECTRIQUES
MOTEUR [FR/FR]; 2 rue André Bouille, F-94046 Creteil
Cedex (FR).

(72) Inventeurs; et

(75) Inventeurs/Déposants (pour US seulement) :
CARBONNEL, Franck [FR/FR]; 33bis rue de la plaine,
F-38230 Charvieu (FR). RIVOIRE, Jean-Maurice [FR/
FR]; 10 impasse du Bugey, F-38230 Charvieu (FR).

(74) Mandataire : DE LAMBILLY, Marie-Pierre; Valeo
Equipements Electriques Moteur, 2, rue André-Bouille,
F-94046 Creteil Cedex (FR).

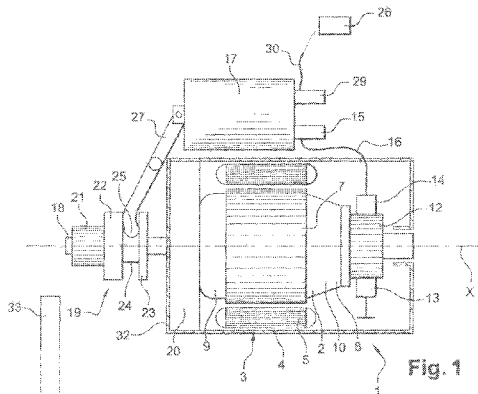
(81) États désignés (sauf indication contraire, pour tout titre
de protection nationale disponible) : AE, AG, AL, AM,
AO, AT, AU, AZ, BA, BB, BG, BH, BR, BW, BY, BZ,
CA, CH, CL, CN, CO, CR, CU, CZ, DE, DK, DM, DO,
DZ, EC, EE, EG, ES, FI, GB, GD, GE, GH, GM, GT,
HN, HR, HU, ID, IL, IN, IS, JP, KE, KG, KM, KN, KP,
KR, KZ, LA, LC, LK, LR, LS, LT, LU, LY, MA, MD,
ME, MG, MK, MN, MW, MX, MY, MZ, NA, NG, NI,
NO, NZ, OM, PE, PG, PH, PL, PT, RO, RS, RU, SC, SD,
SE, SG, SK, SL, SM, ST, SV, SY, TH, TJ, TM, TN, TR,
TT, TZ, UA, UG, US, UZ, VC, VN, ZA, ZM, ZW.

(84) États désignés (sauf indication contraire, pour tout titre
de protection régionale disponible) : ARIPO (BW, GH,
GM, KE, LR, LS, MW, MZ, NA, SD, SL, SZ, TZ, UG,
ZM, ZW), eurasien (AM, AZ, BY, KG, KZ, MD, RU, TJ,
TM), européen (AL, AT, BE, BG, CH, CY, CZ, DE, DK,
EE, ES, FI, FR, GB, GR, HR, HU, IE, IS, IT, LT, LU,
LV, MC, MK, MT, NL, NO, PL, PT, RO, SE, SI, SK,
SM, TR), OAPI (BF, BJ, CF, CG, CI, CM, GA, GN, GQ,
GW, ML, MR, NE, SN, TD, TG).

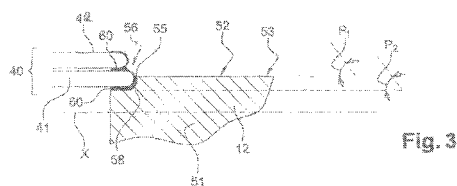
[Suite sur la page suivante]

(54) Title : MANIFOLD OF ROTATING ELECTRICAL MACHINE FOR MOTOR VEHICLE

(54) Titre : COLLECTEUR DE MACHINE ELECTRIQUE TOURNANTE POUR VEHICULE AUTOMOBILE



(57) Abstract : The invention relates to a manifold (12) and a rotating electrical machine (1), particularly a motor vehicle starter comprising said manifold, and relates to the manufacture method thereof. The manifold (12) has a longitudinal axis (X) and comprises: at least one electrical contact part (12), particularly one made of metal, that is placed around the longitudinal axis (X) of the manifold (12) and defines a first contact surface (53) whereon at least one contact shoe (13) of the electrical machine (1) is engageable, particularly in an axial manner, said contact surface (53) belonging to a first plane (P1); a cylindrical sleeve (51) that extends along the longitudinal axis (X) of the manifold (12); and at least one notch (56) that is located on the longitudinal end (X) of the electrical contact part (12) and within the cylindrical sleeve (51), and defines at least one second contact surface (58) whereon is engageable at least one conductive segment (40) of a rotor (2) of the rotating electrical machine (1), the second contact surface (58) belonging to a second plane (P2) that is radially placed lower than the first plane (P1).



(57) Abrégé : L'invention concerne un collecteur (12) et une machine électrique tournante (1), notamment un démarreur de véhicule automobile comportant ce collecteur et son procédé de fabrication. Le collecteur (12) présente un axe longitudinal (X) et comporte; au moins une pièce de contact électrique (12), notamment

[Suite sur la page suivante]

WO 2011/004103 A3

**Publiée :**

- avec rapport de recherche internationale (Art. 21(3))
- avant l'expiration du délai prévu pour la modification des revendications, sera republiée si des modifications sont reçues (règle 48.2.h))

(88) Date de publication du rapport de recherche internationale :

18 août 2011

métallique, disposée autour de l'axe longitudinal (X) du collecteur (12), et définissant une première surface de contact (53) sur laquelle peut venir s'appliquer, notamment axialement, au moins un balai de contact (13) de la machine électrique (1), cette première surface (53) appartenant à un premier plan (P1), un manchon cylindrique (51) s'étendant suivant l'axe longitudinal (X) du collecteur (12), au moins une entaille (56) située à l'extrémité longitudinale (X) de la pièce de contact électrique (52) et dans le manchon cylindrique (51) et définissant au moins une deuxième surface de contact (58) sur laquelle peut venir s'appliquer au moins un segment conducteur (40) d'un rotor (2) de la machine électrique tournante (1), la deuxième surface de contact (58) appartenant à un deuxième plan (P2) disposé radialement plus bas que le premier plan (P1).

INTERNATIONAL SEARCH REPORT

International application No
PCT/FR2010/051396

A. CLASSIFICATION OF SUBJECT MATTER INV. H01R39/32 H02K13/04 H02K13/00 F02N11/08 H02K13/08 ADD.		
According to International Patent Classification (IPC) or to both national classification and IPC		
B. FIELDS SEARCHED		
Minimum documentation searched (classification system followed by classification symbols) F02N H02K H01R		
Documentation searched other than minimum documentation to the extent that such documents are included in the fields searched		
Electronic data base consulted during the international search (name of data base and, where practical, search terms used) EPO-Internal		
C. DOCUMENTS CONSIDERED TO BE RELEVANT		
Category*	Citation of document, with indication, where appropriate, of the relevant passages	Relevant to claim No.
Y	GB 2 223 888 A (JOHNSON ELECTRIC IND MFG [HK] JOHNSON ELECTRIC IND MFG [HK]; JOHNSON E) 18 April 1990 (1990-04-18) page 2 - paragraph 2; figures 1-5 page 4 - paragraph 2 page 7 - paragraph 1 page 8 - paragraph 2 page 10 - paragraph 1 -----	1-15
Y	US 4 649 309 A (BODE WERNER [DE] ET AL) 10 March 1987 (1987-03-10) column 1 - lines 14,38-63; figures 1-16 column 4 - lines 43-61 -----	1-15
Y	FR 2 639 163 A1 (EQUIP ELECTR MOTEUR [FR]) 18 May 1990 (1990-05-18) figure 1 -----	1-15
	-/--	
<input checked="" type="checkbox"/> Further documents are listed in the continuation of Box C. <input checked="" type="checkbox"/> See patent family annex.		
* Special categories of cited documents :		
"A" document defining the general state of the art which is not considered to be of particular relevance "E" earlier document but published on or after the international filing date "L" document which may throw doubts on priority claim(s) or which is cited to establish the publication date of another citation or other special reason (as specified) "O" document referring to an oral disclosure, use, exhibition or other means "P" document published prior to the international filing date but later than the priority date claimed		"T" later document published after the international filing date or priority date and not in conflict with the application but cited to understand the principle or theory underlying the invention "X" document of particular relevance; the claimed invention cannot be considered novel or cannot be considered to involve an inventive step when the document is taken alone "Y" document of particular relevance; the claimed invention cannot be considered to involve an inventive step when the document is combined with one or more other such documents, such combination being obvious to a person skilled in the art. "&" document member of the same patent family
Date of the actual completion of the international search	Date of mailing of the international search report	
29 June 2011	06/07/2011	
Name and mailing address of the ISA/ European Patent Office, P.B. 5818 Patentlaan 2 NL - 2280 HV Rijswijk Tel. (+31-70) 340-2040, Fax: (+31-70) 340-3016	Authorized officer Kanelis, Konstantin	

INTERNATIONAL SEARCH REPORT

International application No
PCT/FR2010/051396

C(Continuation). DOCUMENTS CONSIDERED TO BE RELEVANT		
Category*	Citation of document, with indication, where appropriate, of the relevant passages	Relevant to claim No.
Y	US 4 402 130 A (TSURUOKA KAZUHIRO [JP] ET AL) 6 September 1983 (1983-09-06)	1,15
A	figures 1-16 -----	2-14
Y	DE 10 2005 036035 A1 (BOSCH GMBH ROBERT [DE]) 8 February 2007 (2007-02-08)	1,15
	figures 1-7 -----	

INTERNATIONAL SEARCH REPORT

Information on patent family members

International application No

PCT/FR2010/051396

Patent document cited in search report	Publication date	Patent family member(s)	Publication date
GB 2223888	A	18-04-1990	DE 8911461 U1 25-01-1990
			HK 132194 A 02-12-1994
			JP H0288456 U 12-07-1990

US 4649309	A	10-03-1987	DE 3328527 A1 21-02-1985
			EP 0139882 A1 08-05-1985
			JP 60039342 A 01-03-1985

FR 2639163	A1	18-05-1990	NONE

US 4402130	A	06-09-1983	DE 3128626 A1 01-04-1982
			JP 1450328 C 11-07-1988
			JP 57025137 A 09-02-1982
			JP 62056742 B 27-11-1987

DE 102005036035	A1	08-02-2007	CN 101233668 A 30-07-2008
			EP 1913677 A1 23-04-2008
			WO 2007014794 A1 08-02-2007

RAPPORT DE RECHERCHE INTERNATIONALE

Demande internationale n°
PCT/FR2010/051396

A. CLASSEMENT DE L'OBJET DE LA DEMANDE INV. H01R39/32 H02K13/04 H02K13/00 F02N11/08 H02K13/08 ADD.		
Selon la classification internationale des brevets (CIB) ou à la fois selon la classification nationale et la CIB		
B. DOMAINES SUR LESQUELS LA RECHERCHE A PORTE Documentation minimale consultée (système de classification suivi des symboles de classement) F02N H02K H01R		
Documentation consultée autre que la documentation minimale dans la mesure où ces documents relèvent des domaines sur lesquels a porté la recherche		
Base de données électronique consultée au cours de la recherche internationale (nom de la base de données, et si cela est réalisable, termes de recherche utilisés) EPO-Internal		
C. DOCUMENTS CONSIDERES COMME PERTINENTS		
Catégorie*	Identification des documents cités, avec, le cas échéant, l'indication des passages pertinents	no. des revendications visées
Y	GB 2 223 888 A (JOHNSON ELECTRIC IND MFG [HK] JOHNSON ELECTRIC IND MFG [HK]; JOHNSON E) 18 avril 1990 (1990-04-18) page 2 - alinéa 2; figures 1-5 page 4 - alinéa 2 page 7 - alinéa 1 page 8 - alinéa 2 page 10 - alinéa 1	1-15
Y	US 4 649 309 A (BODE WERNER [DE] ET AL) 10 mars 1987 (1987-03-10) colonne 1 - ligne 14,38-63; figures 1-16 colonne 4 - ligne 43-61	1-15
Y	FR 2 639 163 A1 (EQUIP ELECTR MOTEUR [FR]) 18 mai 1990 (1990-05-18) figure 1	1-15
	----- -/--	
<input checked="" type="checkbox"/> Voir la suite du cadre C pour la fin de la liste des documents <input checked="" type="checkbox"/> Les documents de familles de brevets sont indiqués en annexe		
* Catégories spéciales de documents cités:		
"A" document définissant l'état général de la technique, non considéré comme particulièrement pertinent "E" document antérieur, mais publié à la date de dépôt international ou après cette date "L" document pouvant jeter un doute sur une revendication de priorité ou cité pour déterminer la date de publication d'une autre citation ou pour une raison spéciale (telle qu'indiquée) "O" document se référant à une divulgation orale, à un usage, à une exposition ou tous autres moyens "P" document publié avant la date de dépôt international, mais postérieurement à la date de priorité revendiquée	"T" document ultérieur publié après la date de dépôt international ou la date de priorité et n'appartenant pas à l'état de la technique pertinent, mais cité pour comprendre le principe ou la théorie constituant la base de l'invention "X" document particulièrement pertinent; l'invention revendiquée ne peut être considérée comme nouvelle ou comme impliquant une activité inventive par rapport au document considéré isolément "Y" document particulièrement pertinent; l'invention revendiquée ne peut être considérée comme impliquant une activité inventive lorsque le document est associé à un ou plusieurs autres documents de même nature, cette combinaison étant évidente pour une personne du métier "&" document qui fait partie de la même famille de brevets	
Date à laquelle la recherche internationale a été effectivement achevée <p style="text-align: center; font-size: 1.2em;">29 juin 2011</p>	Date d'expédition du présent rapport de recherche internationale <p style="text-align: center; font-size: 1.2em;">06/07/2011</p>	
Nom et adresse postale de l'administration chargée de la recherche internationale Office Européen des Brevets, P.B. 5818 Patentlaan 2 NL - 2280 HV Rijswijk Tel. (+31-70) 340-2040, Fax: (+31-70) 340-3016	Fonctionnaire autorisé <p style="text-align: center; font-size: 1.2em;">Kanelis, Konstantin</p>	

RAPPORT DE RECHERCHE INTERNATIONALE

Demande internationale n°

PCT/FR2010/051396

C(suite). DOCUMENTS CONSIDERES COMME PERTINENTS		
Catégorie*	Identification des documents cités, avec, le cas échéant, l'indication des passages pertinents	no. des revendications visées
Y	US 4 402 130 A (TSURUOKA KAZUHIRO [JP] ET AL) 6 septembre 1983 (1983-09-06)	1,15
A	figures 1-16	2-14

Y	DE 10 2005 036035 A1 (BOSCH GMBH ROBERT [DE]) 8 février 2007 (2007-02-08)	1,15
	figures 1-7	

RAPPORT DE RECHERCHE INTERNATIONALE

Renseignements relatifs aux membres de familles de brevets

Demande internationale n°

PCT/FR2010/051396

Document brevet cité au rapport de recherche		Date de publication	Membre(s) de la famille de brevet(s)		Date de publication
GB 2223888	A	18-04-1990	DE	8911461 U1	25-01-1990
			HK	132194 A	02-12-1994
			JP	H0288456 U	12-07-1990

US 4649309	A	10-03-1987	DE	3328527 A1	21-02-1985
			EP	0139882 A1	08-05-1985
			JP	60039342 A	01-03-1985

FR 2639163	A1	18-05-1990	AUCUN		

US 4402130	A	06-09-1983	DE	3128626 A1	01-04-1982
			JP	1450328 C	11-07-1988
			JP	57025137 A	09-02-1982
			JP	62056742 B	27-11-1987

DE 102005036035	A1	08-02-2007	CN	101233668 A	30-07-2008
			EP	1913677 A1	23-04-2008
			WO	2007014794 A1	08-02-2007
