



(12) 实用新型专利

(10) 授权公告号 CN 202767834 U

(45) 授权公告日 2013. 03. 06

(21) 申请号 201220299390. 3

(22) 申请日 2012. 06. 26

(73) 专利权人 天津市达益窗业有限公司
地址 300480 天津市汉沽区大田镇大田村

(72) 发明人 李双益

(51) Int. Cl.

E06B 5/11 (2006. 01)

E06B 7/28 (2006. 01)

G08B 13/02 (2006. 01)

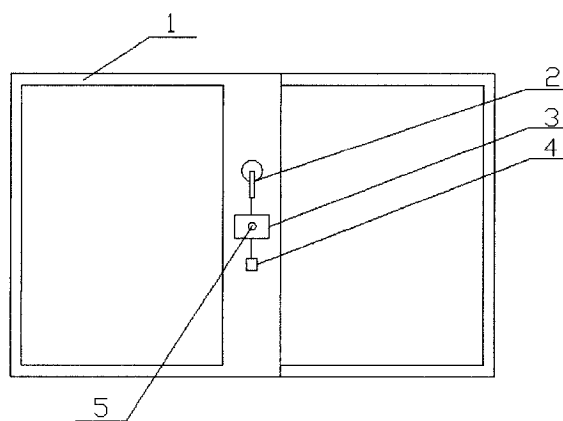
权利要求书 1 页 说明书 1 页 附图 1 页

(54) 实用新型名称

一种防盗铝合金推拉窗

(57) 摘要

本实用新型提供一种防盗铝合金推拉窗,包括内窗框、窗锁,其特征在于还包括设置在内窗框上靠近窗锁一侧的控制器、触压开关和报警器,所述控制器一端与触压开关相连,另一端与窗锁连接,所述报警器设置在控制器内。当有外来侵害试图破坏窗户时,触压开关会发出信号给控制器,控制器可以及时控制窗锁锁紧,同时控制器内的报警器能够发出警报声,唤起人们的注意,达到防盗的目的。本实用新型结构简单,安装方便,防盗效果好,不影响建筑物的美观性和与周围环境的协调性。



1. 一种防盗铝合金推拉窗,包括内窗框(1)、窗锁(2),其特征在于还包括设置在内窗框(1)上靠近窗锁(2)一侧的控制器(3)、触压开关(4)和警报器(5),所述控制器(3)一端与触压开关(4)相连,另一端与窗锁(2)连接,所述警报器(5)设置在控制器(3)内。

一种防盗铝合金推拉窗

技术领域

[0001] 本实用新型涉及建筑构件领域,尤其涉及一种铝合金推拉窗。

背景技术

[0002] 目前人们多采取建筑用钢焊条焊接成防盗网将房间的窗户封闭起来,以达到防范外来侵害的目的。安装防盗钢网比较麻烦,增加了建筑物的承重载荷,同时也破坏了建筑物的美观性,影响建筑物与周围环境的协调性。

发明内容

[0003] 为了解决上述技术问题,本实用新型提供一种防盗铝合金推拉窗,包括内窗框、窗锁,其特征在于还包括设置在内窗框上靠近窗锁一侧的控制器、触压开关和警报器,所述控制器一端与触压开关相连,另一端与窗锁连接,所述警报器设置在控制器内。

[0004] 本实用新型的有益效果为:设置在内窗框一侧的控制器、触压开关和警报器构成的防盗系统,当有外来侵害试图破坏窗户时,触压开关会发出信号给控制器,控制器可以及时控制窗锁锁紧,同时控制器内的警报器能够发出警报声,唤起人们的注意,达到防盗的目的。本实用新型结构简单,安装方便,防盗效果好,不影响建筑物的美观性和与周围环境的协调性。

附图说明

[0005] 图1为本实用新型的结构示意图。

具体实施方式

[0006] 下面结合附图对本实用新型作进一步解释说明,如图1所示:1-内窗框,2-窗锁,3-控制器,4-触压开关,5-警报器。

[0007] 本实用新型包括窗框1、窗锁2、控制器3、触压开关4、警报器5,将触压开关4、控制器3均设置在窗框1靠近窗锁2一侧,将控制器3一端与触压开关4连接,另一端与窗锁2连接,在控制器3内设置警报器5。

[0008] 本实施例只是实施过程中的一种,并不限定本实用新型的范围。

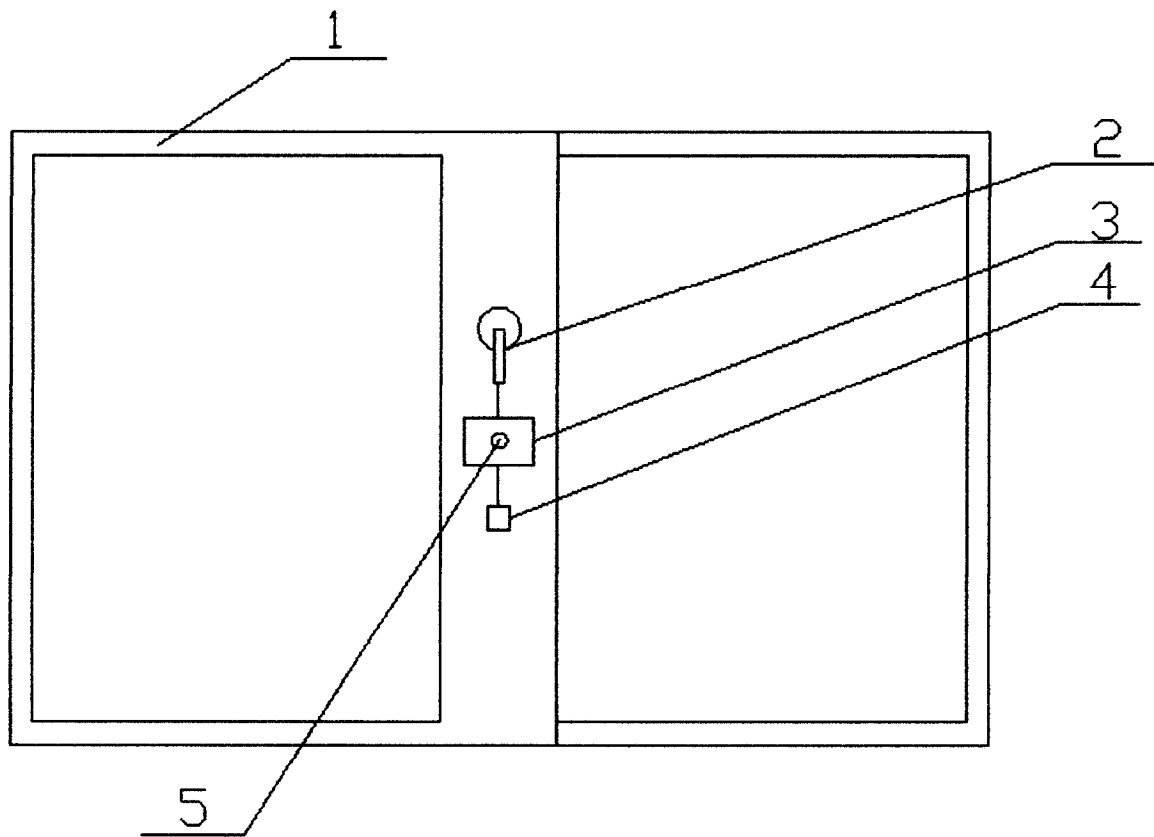


图 1