



(12)发明专利

(10)授权公告号 CN 104099744 B

(45)授权公告日 2017. 10. 24

(21)申请号 201310128241.X

审查员 王梦霞

(22)申请日 2013.04.12

(65)同一申请的已公布的文献号

申请公布号 CN 104099744 A

(43)申请公布日 2014.10.15

(73)专利权人 青岛海尔洗衣机有限公司

地址 266101 山东省青岛市崂山区高科园

海尔路1号海尔工业园

(72)发明人 许升 李海涛

(74)专利代理机构 北京元中知识产权代理有限

责任公司 11223

代理人 张聚增

(51)Int. Cl.

D06F 23/04(2006.01)

D06F 37/12(2006.01)

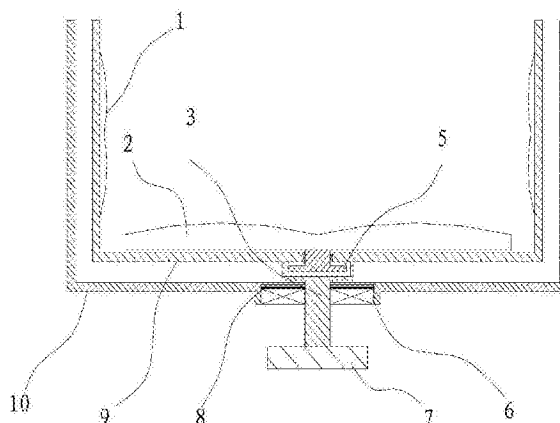
权利要求书1页 说明书4页 附图3页

(54)发明名称

一种洗衣机及其洗涤方法

(57)摘要

本发明公开了一种洗衣机及其洗涤方法,洗衣机包括外桶、设于外桶内的内桶和设于内桶底的波轮,外桶底部设置有只驱动内桶转动的驱动装置,波轮为至少一个,波轮可自由旋转的安装在内桶底部,洗涤过程中,驱动装置驱动内桶交替的正向旋转和反向旋转,波轮处于自由运转状态;在脱水过程中,驱动装置驱动内桶沿一个方向由低速渐渐至高速运转,此时波轮处于自由运转状态。本发明的一种洗衣机能够仅在内桶底部设置驱动内桶转动的驱动装置,节省了离合器等装置,使内桶与外桶之间的空隙减小,增大洗涤空间,同时节省能源,同时结合应用本发明的洗涤方法,能够增加衣物与内桶壁的摩擦,提高衣物的洗净率。



1. 一种洗衣机,包括外桶(10)、设于外桶内的内桶(9)和设于内桶底的波轮(2),其特征在于:外桶底部设置有只驱动内桶(9)转动的驱动装置(7),所述的波轮(2)为至少一个,波轮(2)可自由旋转的安装在内桶(9)底部。

2. 根据权利要求1所述的一种洗衣机,其特征在于:内桶底中心设有一波轮轴穿孔,波轮轴一端穿过波轮轴穿孔固定波轮,另一端自由旋转地安装在内桶底部;内桶轴(3)与驱动装置(7)连接。

3. 根据权利要求2所述的一种洗衣机,其特征在于:所述内桶(9)底部围绕波轮轴穿孔设有一开口向下的环形凹槽(15),环形凹槽(15)的内壁上设置有内齿,所述内桶轴(3)上端设置一顶部开口的环形空腔(14),环形空腔(14)的外壁上设置与内齿相配合的外齿,内桶轴(3)通过外齿与内齿过盈配合的安装在内桶(9)底部。

4. 根据权利要求2所述的一种洗衣机,其特征在于:所述内桶(9)的内桶轴(3)上端设置有一顶部开口的环形空腔(14),开口向外弯折延伸形成与内桶底固定连接的安装部。

5. 根据权利要求3所述的一种洗衣机,其特征在于:所述波轮轴与内桶同轴设置,波轮轴的直径小于内桶轴(3)上端环形空腔(14)的直径,波轮轴(5)自由转动的设置在内桶轴(3)上端的环形空腔(14)内,环形凹槽(15)的直径大于波轮轴穿孔的直径,环形空腔(14)的直径大于内桶主轴的直径。

6. 根据权利要求1所述的一种洗衣机,其特征在于:所述内桶底同轴一体设置一波轮轴(5),波轮(2)可自由旋转的设在波轮轴(5)上。

7. 根据权利要求1所述的一种洗衣机,其特征在于:所述波轮(2)为2到4个,均匀分布在内桶(9)底部,波轮轴(5)与内桶底一体固定,波轮可自由旋转的设在波轮轴(5)上。

8. 根据权利要求1所述的一种洗衣机,其特征在于:所述驱动装置(7)的动力输出轴与内桶轴(3)相连接,所述的驱动装置(7)为直驱电机或皮带轮。

9. 如权利要求1-8中的任一项所述的一种洗衣机的洗涤方法,其特征在于:洗涤过程中,驱动装置(7)驱动内桶(9)交替的正向旋转和反向旋转,波轮(2)随水流和衣物运转;在脱水过程中,驱动装置驱动内桶沿一个方向由低速渐渐至高速运转,此时波轮处于自由状态。

10. 根据权利要求9所述的一种洗涤方法,其特征在于:在内桶(9)正反向旋转的交替过程中,波轮(2)由于惯性短时间的处于与内桶(9)反向转动的状态;脱水时,内桶带动衣物运转,此时波轮(2)自由运转。

## 一种洗衣机及其洗涤方法

### 技术领域

[0001] 本发明涉及洗衣机领域,具体涉及一种洗衣机以及这种洗衣机的洗涤方法。

### 背景技术

[0002] 传统洗衣机的结构是由内桶、外桶、搅拌装置(如波轮)、传动系统、控制系统以及壳体等构成。洗衣时,内桶不转动,搅拌装置作正反方向旋转,带动桶内水及衣物转动实现洗涤。该洗涤方法经过实践检验,发现存在一些缺陷:1、仅是依靠搅拌装置旋转来产生水流,洗涤形式单一,洗净比难以提高。2、水流强度弱,衣物易产生缠绕。为了克服上述缺陷,一些洗衣机制造企业设计出一种“转桶”洗衣机,其洗涤方式是,内桶处于自由状态,搅拌装置转动时,内桶依靠搅拌装置转动产生的反作用力转动,实现内桶与搅拌装置反向旋转,从而达到“搓衣”的目的。但该方法仍存在不足,由于内桶无动力带动,内桶的转动力度小,且搅拌装置只在内桶底面正反转,“搓衣”的效应不大,洗涤效果提高的不明显,并且仍不能很好的解决义务缠绕的问题。为了克服上述缺陷,研制出一种双向洗涤的洗衣机,该洗衣机为内桶配置了动力传动机构,洗涤时,内桶与搅拌装置均在动力的带动下按相反方向转动,以实现提高“搓衣”效果的目的,但是如果在该洗衣机上仍采用现有的内桶和波轮结构,则显得针对性不强,由于波轮设在内桶底部,水流形式单一,水流强度显得非常不足,难以形成翻滚水流,洗涤效果难以更高,而且内桶与波轮之间的缝隙易落入异物。

[0003] 随着双动力洗衣机的诞生,上述问题迎刃而解,传统双动力洗衣机大都采用机械式离合器,机械式离合器存在一定的摩擦,有摩擦损耗,另外有部分直驱洗衣机的离合装置是电磁离合式,也有部分洗衣机采用了浮力离合的方式,进水洗涤时内桶悬浮在外桶内。以上几种离合方式的洗衣机,因其机械结构的限制,都会占用较大的体积,而且结构复杂,造价昂贵,易损坏。离合器设置在内外桶之间,大结构的机械结构使内外桶之间的空间过大,使相同洗涤量的洗衣机的体积过大,同时,摩擦损耗减小了洗衣机的使用寿命。

[0004] 传统波轮式洗衣机,大都采用波轮旋转搅动水流来摔打、揉搓衣物,从而实现洗涤功能。波轮位于整个洗衣机的底部,因结构的限制,波轮直径必须小于内桶,因此其转动形成的水流和揉搓动作都比较小,不能获得较高的洗净率。而双动力方式的洗衣机因复杂的减速和离合结构又会占用较大的空间,成本较高。

[0005] 因此,需要一种既能够节省洗涤空间又能够提高衣物洗净率的洗衣机。

### 发明内容

[0006] 本发明的目的是提供一种洗衣机,仅使内桶在驱动装置的驱动下转动,波轮处于自由状态,增加衣物与内桶壁的摩擦,提高衣物的洗净率。

[0007] 本发明的另一目的是提供一种洗衣机的洗涤方法,在洗衣机的内桶底部设置仅驱动内桶转动的驱动装置,节省了离合器等装置,使内桶与外桶之间的空隙减小,增大洗涤空间,同时节省能源。

[0008] 为了达到上述目的,本发明采用的技术方案是:一种洗衣机,包括外桶、设于外桶

内的内桶和设于内桶底的波轮,外桶底部设置有只驱动内桶转动的驱动装置,所述的波轮为至少一个,波轮可自由旋转的安装在内桶底部。

[0009] 内桶底中心设有一波轮轴穿孔,波轮轴一端穿过波轮轴穿孔固定波轮,另一端自由旋转地安装在内桶底部;内桶轴与驱动装置连接。

[0010] 所述内桶底部围绕波轮轴穿孔设有一开口向下的环形凹槽,环形凹槽的内壁上设置有内齿,所述内桶轴上端设置一顶部开口的环形空腔,环形空腔的外壁上设置与内齿相配合的外齿,内桶轴通过外齿与内齿过盈配合的安装在内桶底部。

[0011] 所述内桶的内桶轴上端设置有一顶部开口的环形空腔,开口向外弯折延伸形成与内桶底固定连接的安装部。

[0012] 所述波轮轴与内桶同轴设置,波轮轴的直径小于内桶轴上端环形空腔的直径,波轮轴自由转动的设置在内桶轴上端的环形空腔内,环形凹槽的直径大于波轮轴穿孔的直径,环形空腔的直径大于内桶主轴的直径。

[0013] 所述内桶底同轴一体设置一波轮轴,波轮可自由旋转的设在波轮轴上。

[0014] 所述波轮为2到4个,均匀分布在内桶底部,波轮轴与内桶底一体固定,波轮可自由旋转的设在波轮轴上。

[0015] 所述驱动装置的动力输出轴与内桶轴相连接,所述的驱动装置为直驱电机或皮带轮。

[0016] 洗涤过程中,驱动装置驱动内桶交替的正向旋转和反向旋转,波轮随水流和衣物运转;在脱水过程中,驱动装置驱动内桶沿一个方向由低速渐渐至高速运转,此时波轮处于自由状态。

[0017] 在内桶正反向旋转的交替过程中,波轮由于惯性短时间的处于与内桶反向转动的状态;脱水时,内桶带动衣物运转,此时波轮自由运转。

[0018] 本发明的一种洗衣机,能够仅在内桶底部设置驱动内桶转动的驱动装置,节省了离合器等装置,使内桶与外桶之间的空隙减小,增大洗涤空间,同时节省能源,同时结合应用本发明的洗涤方法,能够增加衣物与内桶壁的摩擦,提高衣物的洗净率。

## 附图说明

[0019] 图1是本发明的一种洗衣机的示意图;

[0020] 图2是本发明的一种洗衣机的安装示意图;

[0021] 图3是本发明的另一种洗衣机的安装示意图;

[0022] 图4是本发明的一种洗衣机结构安装示意图;

[0023] 图5是本发明的一种洗衣机设置多波轮的内桶底部俯视结构示意图。

[0024] 1、内桶附块 2、波轮 3、内桶轴 5、波轮轴 6、固定轴承 7、驱动装置 8、密封圈 9、内桶 10、外桶 11、波轮轴横部 12、波轮轴竖直部 13、轴承14、环形空腔 15、环形凹槽

## 具体实施方式

[0025] 下面结合附图对本发明的一种洗衣机进行详细描述,如图1所示,一种洗衣机,包括外桶、设于外桶内的内桶和设于内桶底的波轮,外桶底部设置有只驱动内桶转动的驱动装置,波轮可自由旋转的安装在内桶底部。波轮为至少一个,波轮轴与内桶底部一体设置,

波轮安装在波轮轴上自由旋转设置,或内桶上设有波轮穿孔,波轮轴穿过穿孔将波轮安装在内桶底部;内桶轴与驱动装置连接。驱动装置7可以是洗衣机上常用的直驱电机或皮带轮,驱动装置7的动力输出轴承与内桶轴3相连接,驱动内桶9转动。驱动装置7与外桶的连接处设置有密封圈8。内桶9内壁上设置有至少一个摩擦和击打衣物的内桶附块1,所述内桶附块1的表面设置成平滑的波浪形或花纹形状,内桶附块1的边缘光滑。波轮轴5处于自由运转状态。驱动装置7的固定轴承6与外桶底部固定连接。

[0026] 如图2所示,内桶9底部设置有波轮轴穿孔,波轮轴穿孔上设置有轴承13,波轮轴5为倒T形状,倒T型的波轮轴横部设置在内桶9下方,倒T型的波轮轴竖直部12自由转动的穿设在波轮轴穿孔上的轴承13内,与波轮2相连接。

[0027] 内桶9底部设置有一环形凹槽14,环形凹槽14的内壁上设置有内齿,内桶轴3上部有一环形空腔15,环形空腔15的外壁上设置与环形凹槽的内齿相配合的外齿,内桶轴通过外齿与环形凹槽过盈配合的安装在内桶底部。

[0028] 如图3所示内桶9的内桶轴3上设置有一环形空腔15,环形空腔15的竖直壁向水平方向延伸出一个环形的安装环,安装环上设置有螺孔,内桶底部设置有与安装环上的螺孔相配合的安装孔,螺栓穿过安装环上的螺孔伸入到安装孔内,将内桶轴固定连接在内桶底部。

[0029] 波轮轴的倒T型波轮轴横部的直径小于内桶轴的环形空腔15的直径,波轮轴的倒T型波轮轴横部自由转动的设置在内桶轴上端的环形空腔15内,环形凹槽14的直径大于波轮轴穿孔的直径。内桶轴上端环形空腔的直径大于内桶主轴的直径。

[0030] 在安装时,波轮2的波轮轴穿过内桶上的波轮轴穿孔波轮轴竖直部的端部与波轮相连接,内桶轴安装在环形凹槽内,内桶轴的主轴下端与驱动装置7相连接,波轮2处于无动力的自由状态,驱动装置7的动力输出轴与内桶轴3相连接,通电后,驱动装置7只驱动内桶转动。驱动装置7的固定轴与外桶底部相连接,洗涤过程中驱动装置7和外桶10处于相对静止状态。外桶10上还设置有密封圈8,防止驱动装置与外桶10连接处漏水。

[0031] 如图4所示波轮为一个时,波轮轴与内桶同轴设置,波轮轴穿过内桶底部设置的波轮轴穿孔销接或卡接在内桶底部或波轮与内桶一体设置,波轮轴的直径小于内桶轴上端环形空腔的直径,波轮轴自由转动的设置在内桶轴上端的环形空腔15内,环形凹槽的直径大于波轮轴穿孔的直径,内桶轴上的环形空腔的直径大于内桶主轴的直径。

[0032] 内桶底同轴一体设置一波轮轴,波轮可自由旋转的设在波轮轴上。如图5所示波轮为2-4个,均匀分布在内桶底部,波轮轴与内桶底一体固定,波轮可自由旋转的设在波轮轴上。

[0033] 洗涤过程中,用户将衣物放入洗涤桶内,即内桶9内,摁下开启按钮后,内桶进水,当到达设定水位后,内桶在驱动装置7的驱动下开始转动,由于洗衣机内部的设定程序为内桶正转N秒后,反转N秒,这样增加衣物与内桶壁和波轮,以及衣物之间的摩擦,能够增加衣物的洗净率。

[0034] 本发明的一种洗衣机,在洗涤过程中,内桶9随驱动装置7的驱动而转动,正向旋转N秒,在内桶正向旋转的过程中,由于波轮轴处于自由状态,正向旋转的内桶带动洗涤水正向旋转,同时带动波轮2开始正向旋转,驱动装置7改变内桶9的旋转方向,驱动内桶9反向旋转时,波轮2在惯性的作用下继续正向旋转,此时靠近波轮的洗涤水随波轮正向旋转,靠近

内桶的洗涤水随内桶9反向旋转,形成较大水流摩擦衣物,使洗衣机形成“双动力”的洗涤效果。

[0035] 内桶9旋转过程中,洗涤水在内桶中受离心力的影响,会带动衣物向内桶壁方向运动,因此内桶壁是摩擦洗涤衣物的重要部位。本发明的洗衣机在内桶壁上设置内桶附块1,衣物在洗涤过程中与内桶壁上的附块1相互摩擦,增加衣物的洗净率。为了增加衣物的摩擦洗净系数,本发明的洗衣机附块上设置波浪形或花纹型的外表面,这样,衣物在随洗涤水运动的时候与附块进一步的摩擦,将衣物上的污渍和尘垢等去掉。

[0036] 洗涤水随内桶9旋转的过程中,由于离心力的影响,靠近内桶壁的洗涤水的水位会旋转升高,在升高的过程中,内桶附块1会对其产生阻力,这样,洗涤水会停止升高,做自由落体,落入内桶中,这也对衣物产生了一个拍打的过程,更加增加了衣物的洗净率。

[0037] 一种洗衣机的洗涤方法,洗涤过程中,驱动装置驱动内桶交替的正向旋转和反向旋转,波轮处于自由运转状态;在脱水过程中,驱动装置驱动内桶沿一个方向由低速渐渐至高速运转,此时波轮处于自由运转状态。

[0038] 在内桶正反向旋转的交替过程中,由于惯性的存在,波轮短时间的处于与内桶反向转动的状态;脱水时,波轮自由转动至于内桶同一运转速度。

[0039] 洗涤过程中,驱动装置7驱动内桶9正向旋转时间N秒,此时,波轮2处于自由状态,在洗涤水的带动下,波轮2与内桶9同向转动;驱动装置7驱动内桶9反向旋转相同时间,波轮2在惯性的作用下仍然维持原旋转方向,此时内桶9中的水形成两个方向的水流增加衣物的摩擦和摔打力;

[0040] 洗涤过程中,内桶9旋转过程中,衣物随内桶9的转动与洗涤水一起转动,由于离心力的存在,衣物会沿内桶壁旋转向上运动,当衣物碰到内桶上设置的内桶附块1时,与内桶附块1上设置的波浪形状或花纹形状摩擦,同时由内桶附块1阻挡衣物继续向上运动。

[0041] 上述实施例中的实施方案仅仅是对本发明的优选实施例进行描述,并非对本发明的构思和范围进行限定,在不脱离本发明设计思想的前提下,本领域中专业技术人员对本发明的技术方案作出的各种变化和改进,均属于本发明的保护范围。

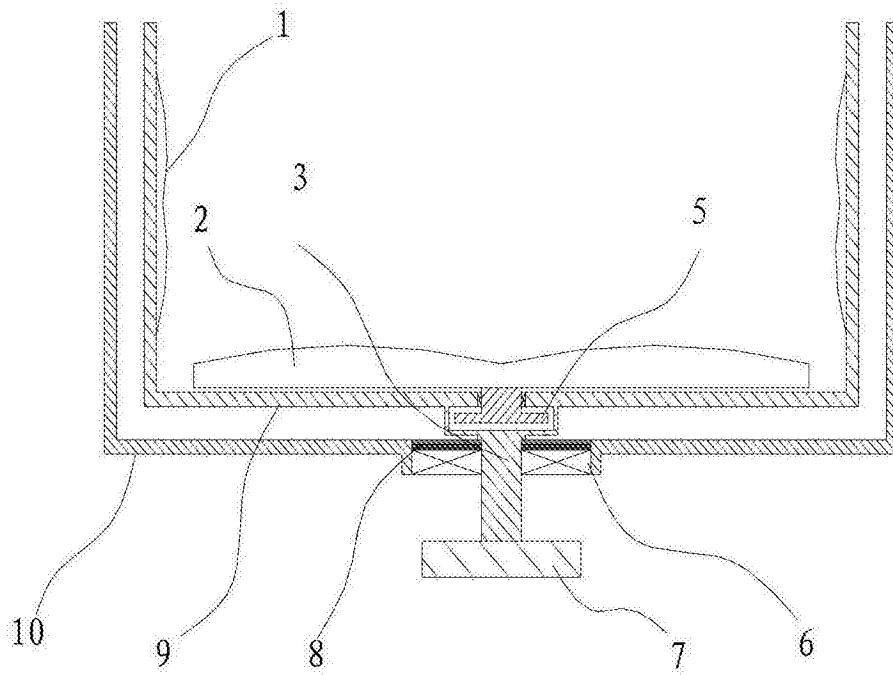


图1

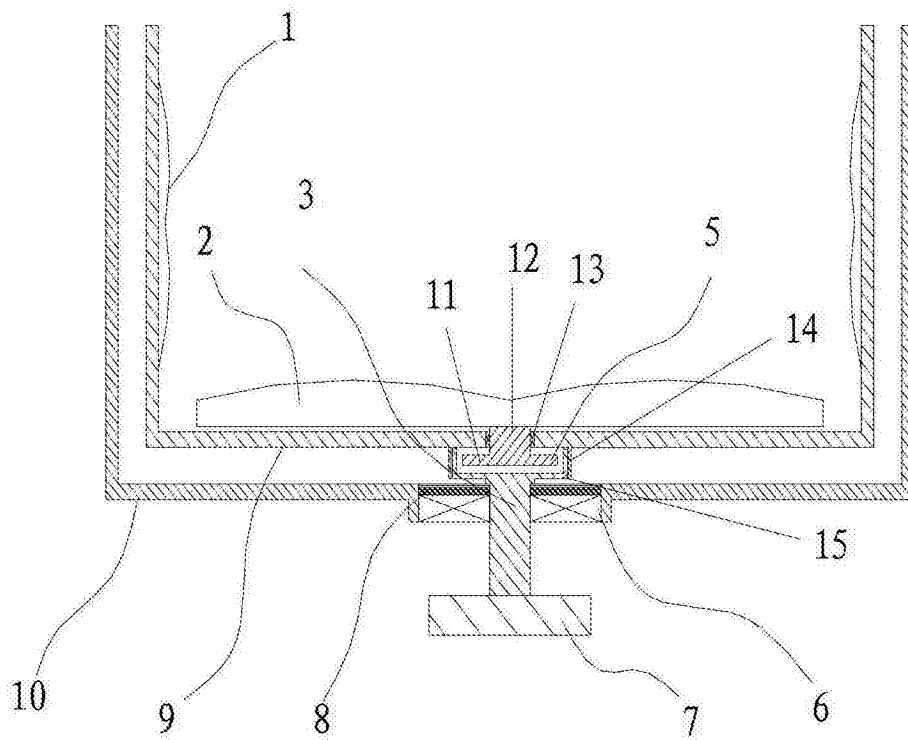


图2

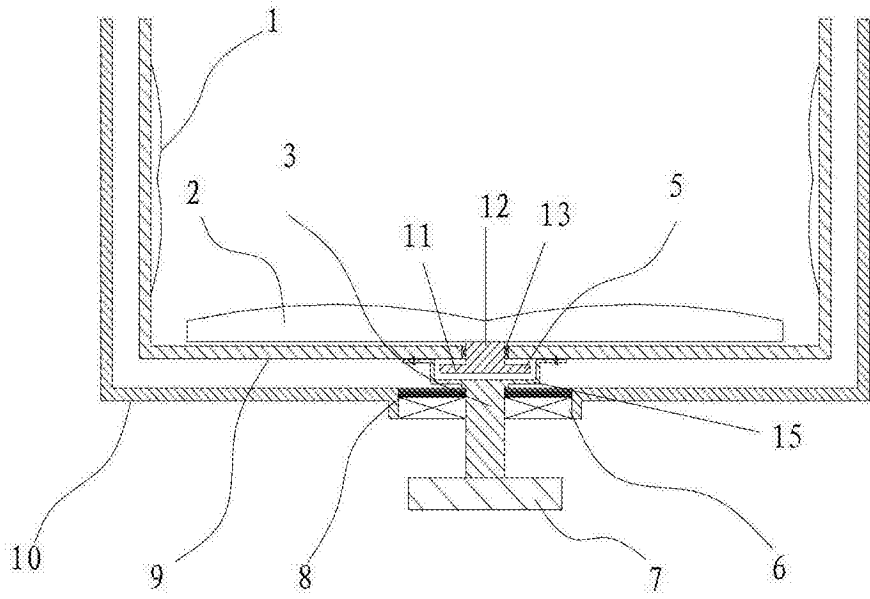


图3

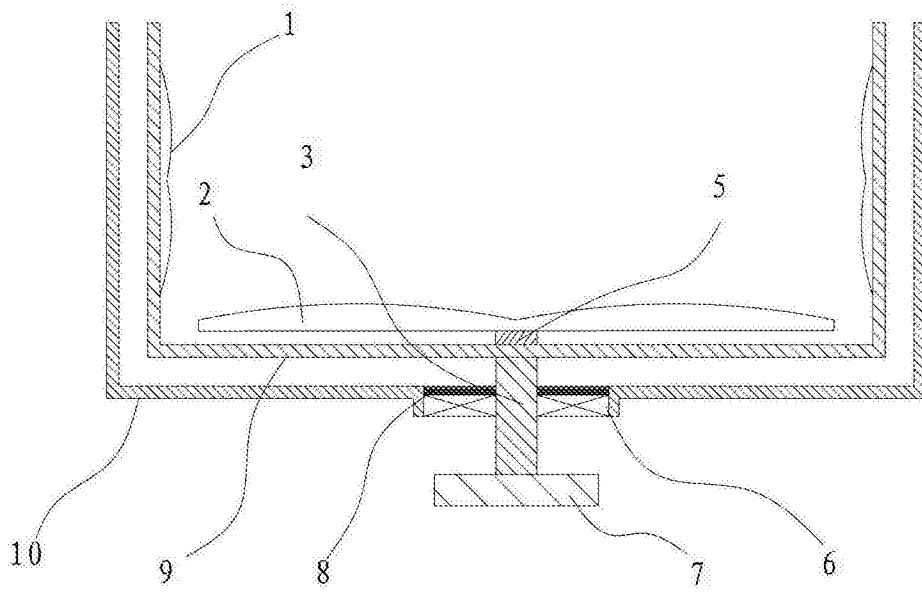


图4



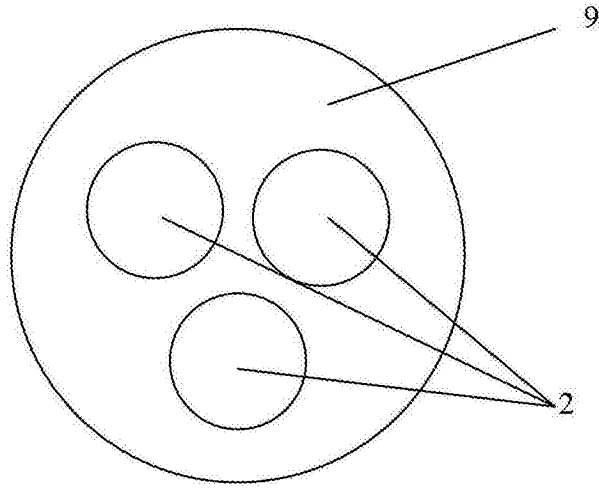


图5