



[12] 发明专利申请公开说明书

[21] 申请号 200410028317.2

[43] 公开日 2004年9月8日

[11] 公开号 CN 1527049A

[22] 申请日 2004. 1. 13
 [21] 申请号 200410028317.2
 [30] 优先权
 [32] 2003. 1. 13 [33] US [31] 10/341, 713
 [71] 申请人 厚美德生物科技股份有限公司
 地址 台湾省新竹市
 [72] 发明人 徐添财 赖家德 林汉棠

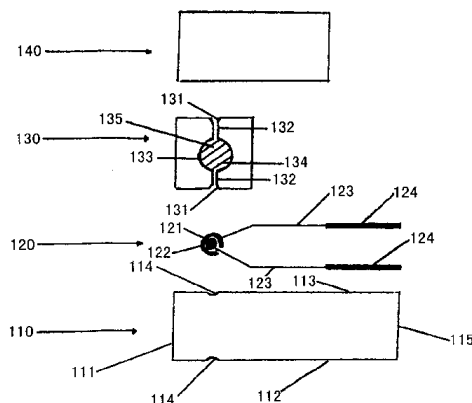
[74] 专利代理机构 中科专利商标代理有限责任公
 司
 代理人 朱进桂

权利要求书5页 说明书8页 附图4页

[54] 发明名称 用于分析样品的试条

[57] 摘要

本发明涉及一种分析样品的试条。该试条包括两个绝缘层、一个间隔层和一个导电电路。间隔层设置位于两个绝缘层之间，与两个绝缘层一起限定形成了一个吸收端、一个样品室、一个通过毛细作用从吸收端向样品室传送样品的毛细区、以及一个便于将样品传送到样品室的通气孔。导电电路也设置位于两个绝缘层之间，包括一个工作电极、一个反电极、导线以及连接器。可与样品中分析物反应的测试试剂与电极相接触。



1. 一种分析样品的试条，包括：
- 5 第一绝缘层；
第二绝缘层；
一个设置位于第一与第二绝缘层之间的间隔层，该间隔层与第一及第二绝缘层一起，限定形成一个吸收端、一个样品室、一个毛细区，通过该毛细区可从吸收端向样品室传送样品、以及一个便于将样品传送到样品室的通风口；以及
- 10 一个也设置位于第一和第二绝缘层之间的导电电路；该电路具有一个工作电极、一个反电极、导线及连接器；至少部分的工作电极及反电极与可和分析物起反应的且设置于样品室中的测试试剂相接触；导线分别通过两个连接器与工作电极和反电极相连接；并且连接器用于与能够测定电参数的计量仪电连接；
- 15 因此当含有分析物的样品进入样品室，与工作电极和反电极均接触时，产生一种分析物响应信号并将该信号传递给计量仪。
2. 如权利要求1所述的试条，其特征在于第一与第二绝缘层中仅有一个在吸收端设置具有缺口，吸收端由缺口、另一绝缘层与间隔层限定形成。
- 20 3. 如权利要求1所述的试条，其特征在于样品室中填充有亲水物质。
4. 如权利要求2所述的试条，其特征在于样品室中填充有亲水物质。
5. 如权利要求3所述的试条，其特征在于还包括一个设置于第一和第二绝缘层之间并与一个连接器通过导线连接的第二工作电极，当样品与第二工作电极和反电极都接触时可测定样品的导电性，第二工作电极至少部分被置于毛细区内。
- 25 6. 如权利要求4所述的试条，其特征在于还包括一个设置于第一和第二绝缘层之间并与一个连接器通过导线连接的第二工作电极，当样品与第二工作电极和反电极都接触时测定样品的导电性，第二工作电极至少部分被置于毛细区内。
- 30 7. 如权利要求4所述的试条，其特征在于该试条为长方形且有一个前

边缘和一个后边缘，吸收端设置位于该前边缘，连接器设置位于该后边缘。

8. 如权利要求4所述的试条，其特征在于该试条为长方形且有一个侧边缘和一个后边缘，吸收端设置位于该侧边缘，连接器设置位于该后边缘。

9. 如权利要求4所述的试条，其特征在于该试条是长方形切去一角形成的五边形，且具有一个前边缘、一个后边缘和第一、第二侧边缘，以及一个位于前边缘和第一侧边缘之间、切角形成的斜边缘；间隔层与第一及第二绝缘层一起还限定形成一个第二吸收端和一个用于通过其本身从第二吸收端向样品室传送样品的第二毛细区；连接器设置于后边缘；第一和第二吸收端分别设置于第二侧边缘和斜边缘；并且第一和第二绝缘层中仅有一个在第二吸收端具有一个第二缺口，该第二吸收端是由第二缺口、另一绝缘层及间隔层所限定形成的。

10. 如权利要求4所述的试条，其特征在于该试条是长方形切去两角形成的六边形，且具有一个前边缘和一个后边缘、第一侧边缘和第二侧边缘以及分别位于前边缘与第一侧边缘之间、前边缘与第二侧边缘之间的相应于两个切角形成的第一斜边缘与第二斜边缘；间隔层与第一和第二绝缘层一起，还限定形成了一个第二吸收端和一个用于通过其本身从第二吸收端向样品室传送样品的第二毛细区；连接器置于后边缘；第一和第二吸收端分别设置于第一和第二斜边缘；第一和第二绝缘层中仅有一个在第二吸收端具有一个第二缺口，该第二吸收端是由第二缺口、另一绝缘层及间隔层所限定形成的。

11. 如权利要求4所述的试条，其特征在于该试条为长方形且具有第一和第二侧边缘和后边缘；间隔层与第一和第二绝缘层一起，还限定形成了一个第二吸收端和一个用于通过其本身从第二吸收端向样品室传送样品的第二毛细区；第一和第二吸收端分别设置于第一和第二侧边缘；连接器设置于后边缘；并且第一和第二绝缘层中仅有一个在第二吸收端具有一个第二缺口，该第二吸收端是由第二缺口、另一绝缘层及间隔层所限定形成的。

12. 如权利要求4所述的试条，其特征在于该试条为长方形且具有一个前边缘和一个后边缘、及第一和第二侧边缘；间隔层与第一和第二绝缘层一起，还限定形成了第二和第三吸收端和用于通过其本身分别从第二和

第三吸收端向样品室传送样品的第二和第三毛细区；第一、第二和第三吸收端分别设置于前边缘、第一侧边缘和第二侧边缘；连接器设置于后边缘；第一和第二绝缘层中仅有一个在第二吸收端具有一个第二缺口，该第二吸收端是由第二缺口、另一绝缘层及间隔层所限定形成的；第一和第二绝缘层中仅有一个在第三吸收端具有一个第三缺口，该第三吸收端是由第三缺口、另一绝缘层及间隔层所限定形成的。

13. 如权利要求4所述的试条，其特征在于还包括一个设置于第一和第二绝缘层之间并与一个连接器通过导线连接的指示电极，当样品与指示电极和反电极都接触时指示样品室充满样品，该指示电极设置于远离吸收端的样品室的末端；其中该试条为长方形且具有一个侧边缘和一个后边缘，吸收端设置于该侧边缘，而连接器设置于该后边缘。

14. 如权利要求4所述的试条，其特征在于还包括一个设置于第一和第二绝缘层之间并与一个连接器通过导线连接的指示电极，当样品与指示电极和反电极都接触时指示样品室充满样品，该指示电极设置于远离吸收端的样品室的末端；其中该试条为长方形且具有一个前边缘和一个后边缘，吸收端设置于该前边缘，而连接器设置于该后边缘。

15. 如权利要求4所述的试条，其特征在于还包括一个印制于第一绝缘层上并与一个连接器通过导线连接的指示电极，当样品与指示电极和反电极都接触时指示样品室充满样品，该指示电极设置于远离吸收端的样品室的末端；其中该试条为长方形且具有一个前边缘和一个后边缘，吸收端设置于该前边缘，而连接器设置于该后边缘，工作电极印制于第一绝缘层上而反电极印制于第二绝缘层上，且第二绝缘层有一个与样品室相通从而形成通风口的孔。

16. 如权利要求4所述的试条，其特征在于还包括一个印制于第一绝缘层上并与一个连接器通过导线连接的指示电极，当样品与指示电极和反电极都接触时指示样品室充满样品，该指示电极设置于远离吸收端的样品室的末端；其中该试条为长方形且具有一个侧边缘和一个后边缘，吸收端设置于该侧边缘，而连接器设置于该后边缘，工作电极印制于第一绝缘层上而反电极印制于第二绝缘层上，且第二绝缘层有一个与样品室相通从而形成通风口的孔。

17. 如权利要求6所述的试条，其特征在于还包括一个设置于第一绝缘层与第二绝缘层之间并与一个连接器通过导线连接的指示电极，当样品与指示电极和反电极都接触时指示样品室充满样品，该指示电极设置于远离吸收端的样品室的末端；其中该试条为长方形且具有一个前边缘和一个后边缘，吸收端设置于该前边缘，而连接器设置于该后边缘。

18. 如权利要求6所述的试条，其特征在于还包括一个设置于第一绝缘层与第二绝缘层之间并与一个连接器通过导线连接的指示电极，该指示电极与第二工作电极一起，当样品与第二工作电极和反电极都接触时，指示表明样品进入了试条，而当样品与指示电极和反电极都接触时，则指示表明指示样品室内充满了样品；该指示电极设置于远离吸收端的样品室的末端；其中该试条为长方形且具有一个侧边缘和一个后边缘，吸收端设置于该侧边缘，而连接器设置于该后边缘。

19. 如权利要求6所述的试条，其特征在于该试条为长方形且具有一个前边缘和一个后边缘、及第一和第二侧边缘；间隔层与第一和第二绝缘层一起，还限定形成了第二吸收端和通过其本身从第二吸收端向样品室传送样品的第二毛细区；一个第二工作电极的第二部分设置于远离第一吸收端的第二毛细区，因此当样品与位于第一毛细区内的第二工作电极的第一部分和反电极都接触时首先指示样品进入第一毛细区，然后当样品与位于第二毛细区的第二工作电极的第二部分和反电极都接触时指示样品室内充满了样品；第一和第二吸收端分别设置于第一和第二侧边缘；连接器设置于后边缘；第一和第二绝缘层中仅有一个在第二吸收端具有一个第二缺口，该第二吸收端是由第二缺口、另一绝缘层及间隔层所限定形成的。

20. 如权利要求6所述的试条，其特征在于还包括一个印制于第一绝缘层上并与一个连接器通过导线连接的指示电极，当样品与指示电极和反电极都接触时指示样品室充满样品，该指示电极设置于远离吸收端的样品室的末端；其中该试条为长方形且具有一个前边缘和一个后边缘；吸收端设置于该前边缘，而连接器设置于该后边缘；第一和第二工作电极印制于第一绝缘层上而反电极印制于第二绝缘层上；且第二绝缘层有一个与样品室相通形成通风口的孔。

21. 如权利要求6所述的试条，其特征在于还包括一个印制于第一绝

缘层上并与一个连接器通过导线连接的指示电极，当样品与指示电极和反
电极都接触时指示样品室充满样品，该指示电极设置于远离吸收端的样品
室的末端；其中该试条为长方形且具有一个侧边缘和一个后边缘；吸收区
设置于该侧边缘；连接器设置于该后边缘；工作电极印制于第一绝缘层上
5 而反电极印制于第二绝缘层上；且第二绝缘层有一个与样品室相通形成通
风口的孔。

22. 如权利要求6所述的试条，其特征在于还包括一个指示电极和第
三工作电极，二者均被印制于第一绝缘层上并与两个连接器分别相连；其
中该试条为长方形且具有一个前边缘和一个后边缘，以及一个第一侧边缘
10 和一个第二侧边缘；间隔层与第一和第二绝缘层一起，进一步限定形成了
第二样品室，因此样品可以通过毛细区从吸收端传送到第一与第二样品
室；吸收端设置于前边缘；连接器设置于后边缘；第一和第二工作电极被
印制于第一绝缘层上；反电极被印制于第二绝缘层上，而反电极的另外两
部分分别置于毛细区和第二样品室内；指示电极的第一部分设置位于毛细
15 区内，而指示电极的另两个部分分别置于第一样品室的末端和第二样品室
的末端，以便当样品与指示电极的第一部分和反电极位于毛细区内的一部
分都接触时首先指示样品进入毛细区，然后当样品与指示电极的另两个部
分接触时指示第一和第二样品室内充满了样品；且至少部分第三工作电极
与第二分析物起反应的且设置于第二样品室内的第二测试试剂相接触，
20 因此当包含第二分析物的样品进入第二样品室并与第三工作电极和位于第
二样品室内的反电极的一部分都接触时，产生一个第二分析物响应信号并
将其传递给测量仪。

用于分析样品的试条

5

背景技术

一种包含电化学传感器的试条，用于检定分析物是否存在于样品中以及分析物浓度。举例来讲，这样一种试条可用于监测糖尿病患者的葡萄糖水平。

10

发明内容

本发明描述了一种试条，用于分析例如如血液或尿液那样的样品。该试条包括两个绝缘层、一个间隔层和一个导电电路。

15 间隔层位于两个绝缘层之间，与两个绝缘层一起限定构成了一个吸收端、一个样品室、一个通过毛细作用从吸收端向样品室传送样品的毛细区、以及一个便于将样品传送到样品室的通气孔。吸收端是一个位于试条边缘成锥形连接于毛细区的进口。间隔层还可与两个绝缘层一起限定构成另外一个或多个吸收端、样品室和毛细区。

20 导电电路也可设置位于两个绝缘层之间。包括一个工作电极、一个反电极、导线以及连接器。导电电路可被印制于一个或两个绝缘层上。例如，将电路的所有元件印制于一个绝缘层上或者将一些元件印制于一个绝缘层上而将另一些元件印制于另一个绝缘层上。工作电极和反电极均与和分析物起反应的测试试剂相接触并且工作电极和反电极至少部分置于同一样品室中。工作电极与反电极各自通过导线与两个连接器分别相连接。连接器
25 用于实现与能够测定电参数的计量仪的电连接。测试试剂是一种可以从分析物向工作电极传递电子的电子传递试剂。结果，当含有分析物的样品进入样品室而与工作电极和反电极均接触时，就会产生一种分析物响应信号并传送给计量仪。

30 本发明的试条还可包括一个或多个其它特征形式。例如，两个绝缘层中仅有一个在样品吸收端带有缺口，因此吸收端由缺口、另一个绝缘层以

及间隔层所限定构成。而且，样品室而不是毛细区可被填充一些亲水性物质。此外，该试条可包括一个或多个工作电极与反电极。例如，如果需要，该试条可包括一个另外的工作电极，其一部分形成于毛细区，从而在样品与样品室中的亲水物质接触之前，在毛细区测定样品的导电性。

- 5 在一个实施例中，试条是长方形且在其后边缘有连接器。它可具有一个形成于前边缘或在两侧边缘之一的吸收端，或两个分别形成于两侧边缘的吸收端，或者分别位于前边缘与两侧边缘的三个吸收端。

 在另一个实施例中，该试条是一个在长方形前边缘切去一角形成的五边形，有一个形成于相应于切角部位的斜边缘上的吸收端，并且在其后边缘10 设置有连接器。作为选择，它还可包括一个形成于一侧边缘的第二吸收端。

 在另一个实施例中，该试条是一个在长方形前边缘切去两角形成的六边形，有两个分别形成于相应于切角部位的两个斜边缘上的吸收端，并且在其后边缘设置有连接器。

- 15 该试条还可包括一个位于样品室末端的指示电极，来指示样品室中是否充满样品。为将反电极与工作电极和指示电极分开，可将反电极印制于一个绝缘层上而将工作电极和指示电极印制于另一绝缘层上。

 该试条还可包括两个毛细区，用以将两个吸收端与样品室连接起来。还可包括一个附加的工作电极，其两个部分分别置于两个毛细区中以指示20 样品室填充样品的起始和完成。

 该试条还可包括两个附加的工作电极、一个指示电极、和一个第二样品室。一种样品通过同一毛细区被分别传送到两个样品室。第二工作电极的至少一部分置于毛细区用于测量样品的导电性。与另一测试试剂相接触的第三工作电极的至少一部分置于第二样品室中以测定样品中第二种分析25 物的浓度。指示电极的一部分置于毛细区用于指示样品室填充样品的起始。指示电极的另两个部分分别置于两个样品室的末端来指示样品室充满样品。

 本发明的一个或多个实施例的详细描述将结合附图及下面的描述加以阐明。本发明的其它特征、目的及优越性将通过描述、附图及权利要求加30 以表明。

附图描述

下列附图未按比例绘制：

图1是本发明的试条的第一实施例的分解图，该试条具有一对工作电极和反电极，该对电极均被印制于同一绝缘层上。

图2是本发明的试条第二实施例的分解图，该试条具有两个工作电极、一个反电极和一个指示电极，所有这些电极均被印制于同一绝缘层上。

图3是本发明试条的第三实施例的分解图，该试条具有印制于一个绝缘层上的两个工作电极和一个指示电极，以及一个印制于另一绝缘层上的反电极。

图4是本发明的试条的第四实施例的分解图，该试条具有两个样品室。该试条包括被印制于第一绝缘层上的三个工作电极和一个指示电极，以及印制于第二绝缘层上的反电极。

不同图示中相同的参考标记表示相同的元件。

具体实施方式

图1、2、3和4中分别展示的是本发明的试条的四种不同实施例。对该四种实施例的分析仅仅是为了解释本发明，而不是以任何方式对本发明的其他方式作出限制。毋庸赘言，本领域技术人员在本描述的基础上，完全可以实现本发明。

图1所示的试条是一个长方形形状，包括绝缘层110和绝缘层140。两个绝缘层均可采用任何合适的绝缘材料，如不导电的聚合物（例如聚碳酸酯、聚烯烃、或聚酯），或者无机材料（如金属氧化物）制作而成。绝缘层110还包括前边缘111，侧边缘112，侧边缘113，后边缘115（也是试条的后边缘），以及缺口114。

图1所示的导电电路120印制于绝缘层110上。它包括工作电极121、反电极122、导线123和连接器124。术语“工作电极”指的是一种当存在或不存在电子传递试剂时可对分析物进行电氧化或电还原的电极。术语“反电极”指的是一种与工作电极成对使用的电极，通过其上的电化学反应与通过工作电极的电流数量相等但方向相反。电极可采用任何导电材料制作，例如钯、铂、金、银、银/氯化银以及碳。工作电极121和反电极122

均通过导线123分别与两个连接器124连接。连接器124位于后边缘115并且用于与能够测定一个或多个电学参数如电流或电压的测量仪（未示出）电连接。这两种参数可分别用电流分析与电压分析进行测定。详细的测定方法例如可从美国专利No.6299757中得到，其通过引用而被全部结合在本说明书中。

间隔层130位于绝缘层110和绝缘层140之间，且覆盖于工作电极121和反电极122之上。为便于连接器124与测量仪的连接，绝缘层140的长度应不覆盖连接器124。间隔层典型地可采用不导电的粘性材料制作，例如压力敏感粘附带或双面粘附带。间隔层130与绝缘层110和140一起，限定形成两个吸收端131、一个样品室133、和两个毛细区132，通过相应的毛细区132可从吸收端131之一向样品室133传送样品。具体来讲，任一吸收端131都是由缺口114、绝缘层140与间隔层130所限定形成的。在绝缘层140朝着缺口114的表面上设置一个样品的物理阻碍以利于将样品传送到毛细区132。如果没有吸收端131，批量制作的试条就不可能重复地将样品吸收到毛细区132。当一个吸收端131用于吸收样品时，另一个吸收端131作为通风口而发挥作用以利于将样品传送到样品室133。两个吸收端131分别设置在侧边缘112与侧边缘113处。样品室133中设置有工作电极121和反电极122，后二者均与检测试剂135相接触。为电化学生物传感器试条提供检测试剂的方法可参考美国专利No.6299757。当应用时，可将检测试剂提供给样品。与空的毛细区132不同，样品室133中包括有亲水物质134。术语“亲水物质”指的是一种可通过毛细作用、过滤且能保持液体样品但不阻碍样品向电极扩散的材料（以薄片，薄膜，网孔或颗粒形式）。亲水物质不仅有利于样品的吸收和保持，还可减少需要的样品量。适合的亲水物质包括尼龙、纤维素、聚乙烯醇以及聚乙烯吡咯烷酮。亲水物质134置于样品室133内、在覆盖于工作电极121和反电极122的测试试剂135的之前或之后。亲水物质134与测试试剂135还可被混合并被置于样品室133内以包被工作电极121和反电极122。测试试剂135是一种能与分析物反应并在样品中的分析物与工作电极121之间传递电子的电子传递体。这种电子传递既可直接通过单成分测试试剂来实现，如高铁氰化物或二茂铁，也可间接通过双成分测试试剂来实现，例如高铁氰化物与葡萄糖氧化酶的混合物或二茂铁与

葡萄糖氧化酶的混合物。对吸收端、毛细区以及样品室的壁进行表面活性剂或等离子处理更有利于对样品的吸收。

当使用图1所示的试条时，首先将其末端包含的连接器124插入测量仪。通过吸收端131与样品接触而使样品流进样品室133中，并且使工作电极121与反电极122均浸入样品中从而构成电路。在工作电极121与反电极122上施加电压，则产生分析物响应信号并传递给测量仪。测量仪采集该信号并计算、显示分析物浓度。

图2显示了本发明的长方形试条的另一实施方式，该试条具有两个工作电极221和226、一个指示电极225和一个反电极222。术语“指示电极”指的是能够检测样品室填充样品过程的开始和完成的电极。该试条包括绝缘层210和绝缘层220。绝缘层210进一步包括前边缘211、后边缘213以及缺口212。

同图1所示的试条的说明相同，该试条的导电电路220也被印制于绝缘层210上。它包括工作电极221、工作电极226、反电极222、指示电极225、导线223以及连接器224。导线223包被着绝缘材料（未示出）但连接器224是裸露的。同图1的试条不同的是，该试条包括工作电极226和指示电极225，二者均通过导线223与两个连接器224分别相连。

图2所示的试条包括间隔层230。间隔层230与绝缘层210及绝缘层240一起限定形成了吸收端231、样品室233、通风口235、以及从吸收端231向样品室233传送样品的毛细区232。吸收端231是毛细区232的进口，而通风口235是样品室的开口，远离吸收端231。样品室233中设置有工作电极221和反电极222，毛细区232暴露于(expose)工作电极226，而通风口235暴露于指示电极225。亲水物质234置于样品室233内而检测试剂236包被在工作电极221与反电极222上。

当样品与指示电极225及反电极222都接触时，电路形成并产生信号，该信号被传递给测量仪并指示样品室充满样品。当样品与位于毛细区232的工作电极226及位于样品室233的反电极222都接触时，形成另一电路。在工作电极226与反电极222上施加电压，则可产生相应于样品导电性的信号并将其传递给测量仪。当样品进入样品室233并与工作电极221及反电极222都接触时，在这两个电极上施加电压，则形成第三个电路并产生与样

品中分析物浓度相应的信号并将其传递给测量仪。

图3显示了本发明的长方形试条的另一实施方式，其反电极331印制于一个绝缘层330上，两个工作电极313和317及一个指示电极316印制于另一个绝缘层310上。该试条包括绝缘层310，绝缘层330及一个由上述电极、
5 导线314及连接器315构成的导电电路。绝缘层310还包括前边缘311、缺口312、后边缘318及孔332。

部分电路，包括工作电极313、工作电极317和指示电极316以及它们相应的导线314及连接器315被印制于绝缘层310上，而其余电路部分，包括反电极331被印制于绝缘层330上。连接器315设置位于后边缘318。

10 间隔层320与绝缘层310及绝缘层330一道限定形成吸收端321、样品室323、通风口325、以及从吸收端321向样品室323传送样品的毛细区322。吸收端321是位于前边缘311的进口。通风口325是样品室323的开口，远离吸收端321，与孔332连通。样品室323中设置有工作电极313和一部分反电极331，毛细区322暴露于工作电极317和另一部分反电极331。通风口325
15 暴露于指示电极316和另一部分反电极331。亲水物质324和检测试剂326置于样品室323中。通过在毛细区322设置部分反电极331和部分工作电极317，可准确测定样品的导电性而不受亲水物质324的干扰。当反电极331设置于样品室323内而非毛细区322内时，则经常会产生这种干扰。

图3所显示的试条以与图2的试条相同的方式产生一种电化学信号。当
20 含有分析物的样品与反电极331及工作电极313、工作电极317及指示电极316接触时，形成三个电路，产生信号并将信号传送到测量仪，分别显示分析物的浓度、样品的导电性以及样品室323是否完成样品填充。

图4显示了本发明的长方形试条的另一实施方式。它包括绝缘层410、绝缘层430、及一个由上述各种电极、导线414及连接器415构成的电路。
25 绝缘层410进一步包括前边缘411、后边缘419和缺口412。

部分电路,包括工作电极413、工作电极417、工作电极418、和指示电极416、及相应的导线414和连接器415，印制于绝缘层410上。电路的其余部分，包括反电极431，印制于绝缘层430上。连接器415设置于后边缘419且是裸露的。

30 间隔层420与绝缘层410及绝缘层430一道，限定形成了吸收端421、样

品室423、样品室424、两个通风口426、以及从吸收端421向样品室423及样品室424传送样品的毛细区422。吸收端421设置于前边缘411。两个通风口426分别开口于样品室423及样品室424，且均远离吸收端421。样品室423中设置工作电极413及部分反电极431。样品室424中设置工作电极418及另一部分反电极431。毛细区422中设置工作电极417及反电极431的第三部分。指示电极416的一部分设置于毛细区422内，位于工作电极417之前。指示电极416的另两部分分别设置于样品室423的末端远离吸收端421，以及样品室424的末端远离吸收端421。样品室423与样品室424均包含亲水物质425。可与样品中两种不同的分析物反应的测试试剂427及测试试剂428和试剂分别被置于样品室423及样品室424中。

当一种包括两种分析物的样品进入毛细区422并与反电极431的一部分、指示电极416的一部分都接触时，形成一个电路，产生信号并将其传送到测量仪，指示样品填充的起始。当样品向前移动并与工作电极417接触，当将电压加到工作电极417及反电极431上时，则另一个信号产生并被传送到测量仪来测定样品的导电性。当样品与工作电极413及样品室423中的部分反电极431接触，与工作电极418及样品室424中的部分反电极431接触时，另外两个电路分别形成。当将电压施加于工作电极413及反电极431时，产生一种分析物响应信号并将其传送至测量仪，测定样品中第一种分析物的浓度。同样，当将电压施加于工作电极418及反电极431时，产生另一种分析物响应信号并将其传送至测量仪，测定第二种分析物的浓度。

需要说明的是信号的大小通常与电极与样品接触的表面的大小成比例。当样品到达指示电极416位于样品室423及样品室424的两个通风口426内的两部分时，指示电极416的接触表面增加两倍。相应地，通过指示电极416的信号量也增加两倍，指示样品室423及样品室424均充满样品。

25 其他实施方式

这里本发明详述的所有特征均可以任何方式进行组合。本发明所详述的每个特征均可被起相同、相等或相似作用的特征所替代。因此，除非特别陈述，本发明的每个特征仅仅是相等或相似的一系列特征的一个例证。

通过上述描述，本领域技术人员可以很容易的确定本发明的必要技术特征，并在不背离本发明的精神和范围的情况下，对本发明作出不同的改

变和变化以使其适应不同的用途和条件。因此，在下列权利要求书中的其他实施方式也在本发明的范围之内。

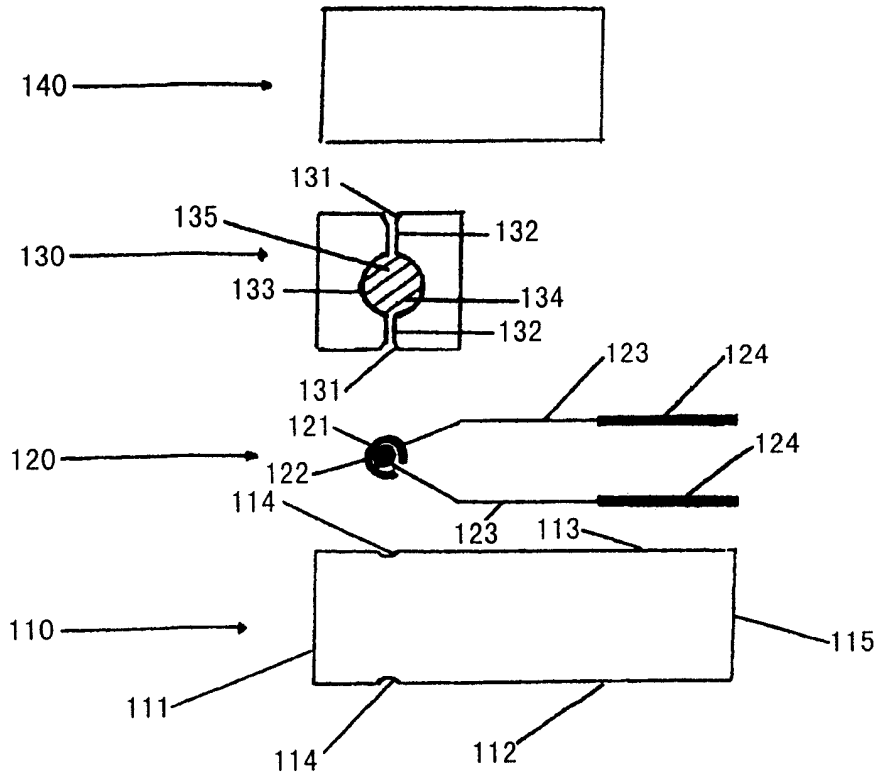


图 1

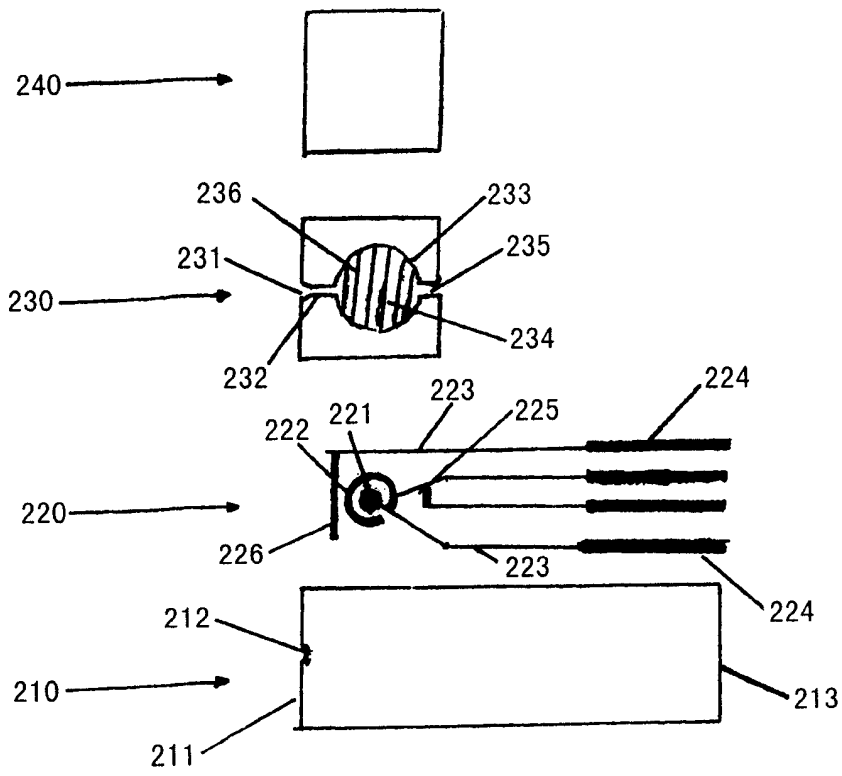


图 2

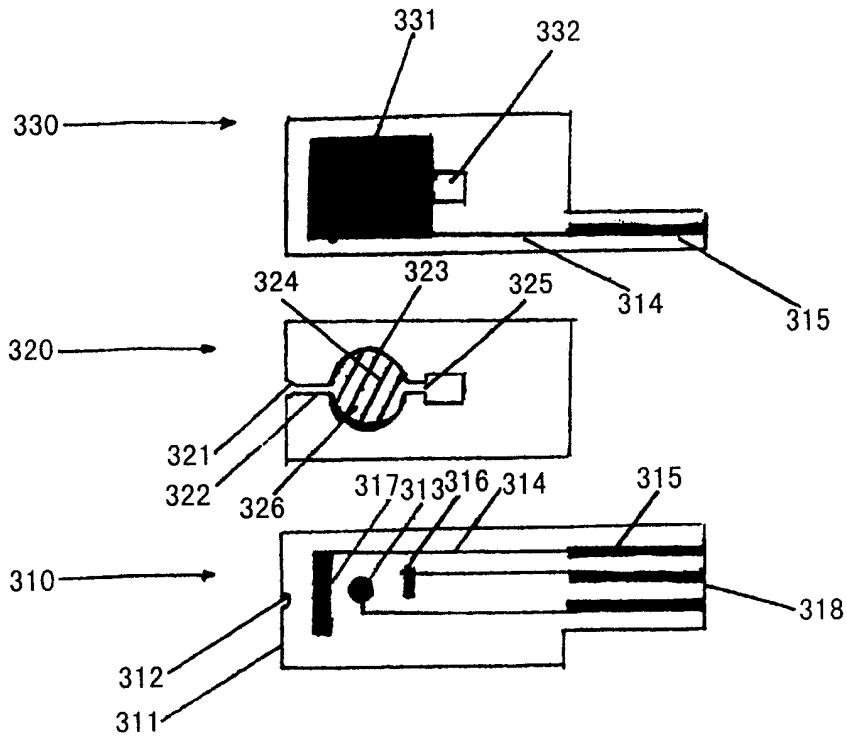


图 3

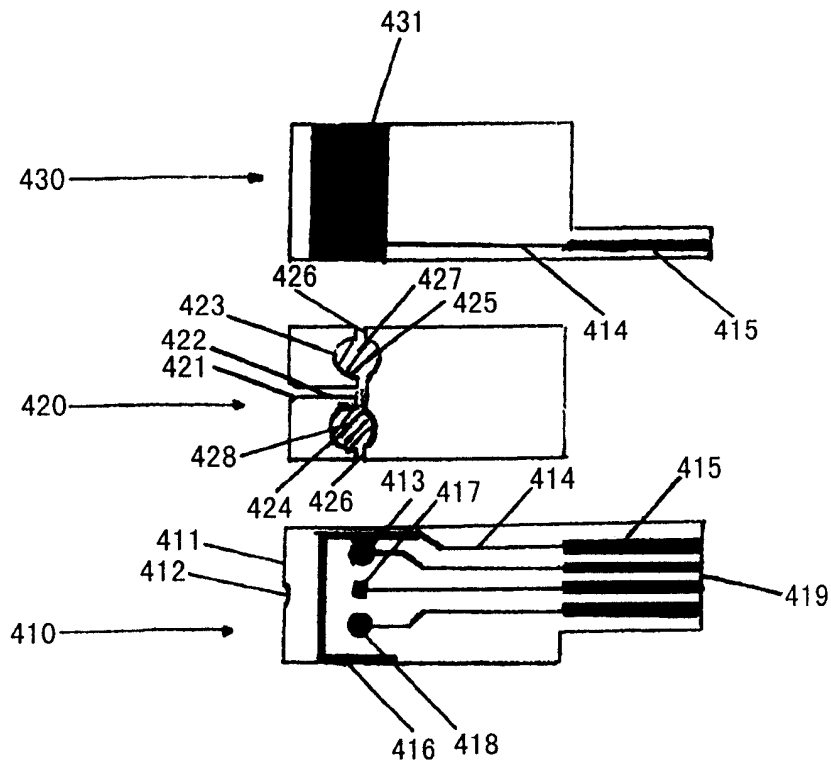


图 4