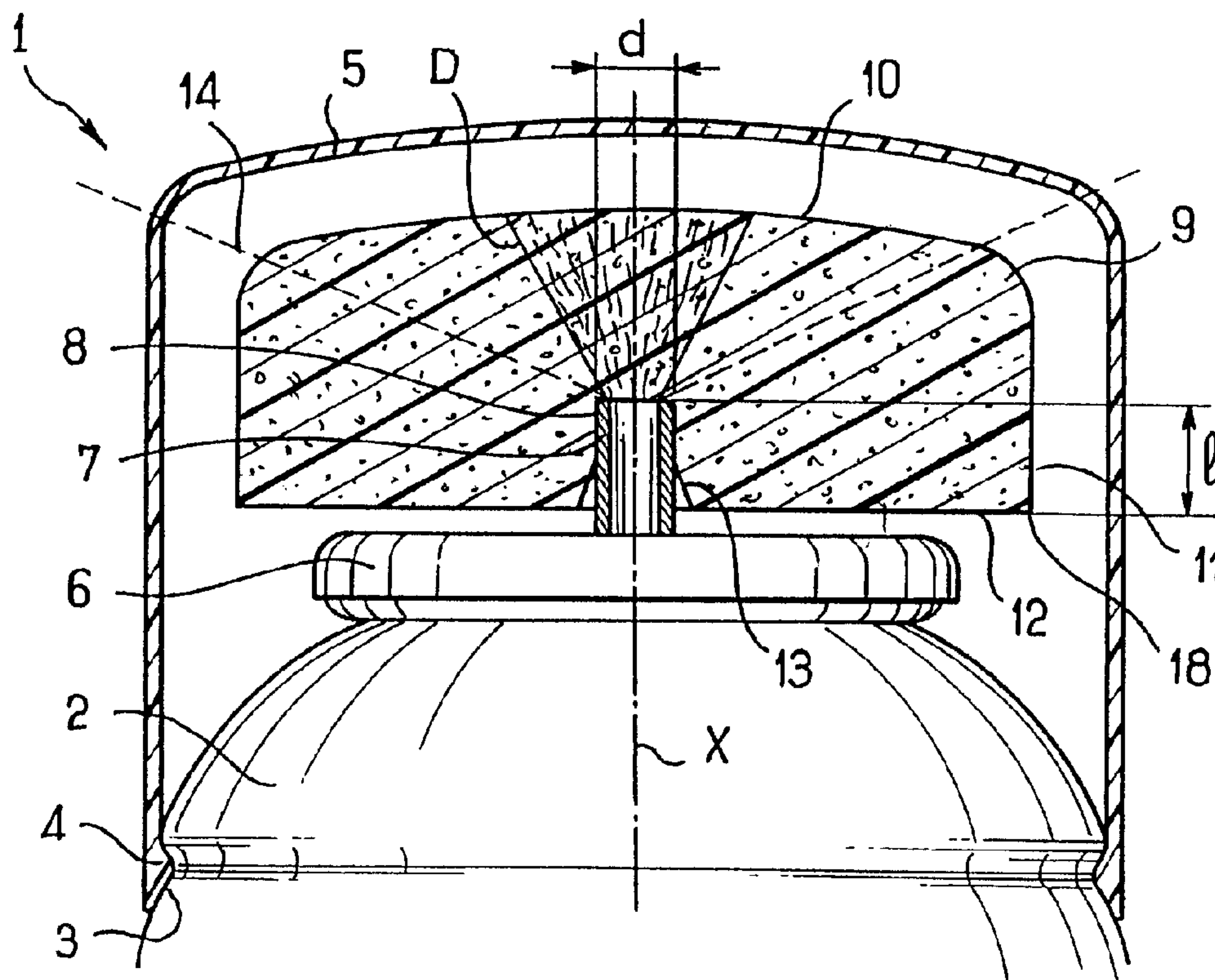




(22) Date de dépôt/Filing Date: 1996/08/01
(41) Mise à la disp. pub./Open to Public Insp.: 1997/02/03
(45) Date de délivrance/Issue Date: 2001/10/30
(30) Priorité/Priority: 1995/08/02 (95 09 421) FR

(51) Cl.Int.⁶/Int.Cl.⁶ B65D 83/28, A45D 34/04
(72) Inventeur/Inventor:
De Laforcade, Vincent, FR
(73) Propriétaire/Owner:
L'OREAL, FR
(74) Agent: ROBIC

(54) Titre : DISPOSITIF DE DISTRIBUTION ET DE CONDITIONNEMENT D'UN PRODUIT STOCKE SOUS PRESSION
(54) Title: PRESSURE PRODUCT DISTRIBUTION AND CONDITIONING DEVICE



(57) Abrégé/Abstract:

Dispositif de distribution et de conditionnement d'un produit, comprenant un récipient pour stocker ledit produit sous pression, une valve à tige de commande et un applicateur poreux en matière frittée ou similaire, cet applicateur présentant une surface externe d'application destinée à venir au contact de la peau de l'utilisateur pour distribuer du produit. Ledit applicateur (9) comporte un perçage borgne (8) pour sa fixation directement sur la tige de commande (7), la profondeur de ce perçage étant choisie de manière à réaliser l'injection du produit in situ dans l'applicateur avec diffusion sensiblement axiale du produit en direction du centre de ladite surface externe d'application.

A B R E G E

Dispositif de distribution et de conditionnement d'un produit, comprenant un récipient pour stocker ledit produit sous pression, une valve à tige de commande et un applicateur poreux en matière frittée ou similaire, cet applicateur présentant une surface externe d'application destinée à venir au contact de la peau de l'utilisateur pour distribuer du produit.

Ledit applicateur (9) comporte un perçage borgne (8) pour sa fixation directement sur la tige de commande (7), la profondeur de ce perçage étant choisie de manière à réaliser l'injection du produit in situ dans l'applicateur avec diffusion sensiblement axiale du produit en direction du centre de ladite surface externe d'application.

Dispositif de distribution et de conditionnement
d'un produit stocké sous pression

La présente invention concerne un dispositif de distribution et de conditionnement d'un produit, ce dispositif comprenant un récipient pour stocker sous pression ledit produit, muni d'une valve à tige de commande, et un applicateur poreux en matière frittée ou similaire, présentant une surface externe d'application destinée à venir au contact avec la peau de l'utilisateur pour distribuer du produit.

Le document FR-A-2 713 060 de la demanderesse décrit un dispositif de ce type. L'applicateur est porté par une coupelle en matière plastique prolongée inférieurement par un embout à engager sur la tige de commande, cet embout présentant un canal interne pour le passage du produit. Ce dernier quitte la tige de commande lorsque la valve est ouverte pour être canalisé par l'embout et la coupelle vers la face interne de l'applicateur, qui est opposée à la surface externe d'application.

Le confort à l'utilisation d'un tel dispositif dépend notamment de l'impression de fraîcheur procurée à l'utilisateur lors du contact de l'applicateur avec la peau, due en partie au fait que le produit s'est refroidi lors de la détente qui accompagne sa sortie du récipient pressurisé. Il est par ailleurs souhaitable d'éviter qu'en cas d'utilisation prolongée du dispositif, des gouttelettes de produit ne s'écoulent sur le récipient ou sur les mains de l'utilisateur. La coupelle du dispositif décrit dans FR-A-2 713 060 présente une dépression susceptible de recueillir un excès de liquide éjecté par la tige de commande et des canaux sensiblement radiaux sont ménagés entre la face interne de la coupelle et la face interne de l'applicateur pour assurer une bonne répartition du produit à distribuer et alimenter uniformément la surface externe d'application. Un brise-jet est réalisé dans le même but en vis-à-vis de l'extrémité du canal interne de l'embout.

Bien qu'offrant satisfaction, un dispositif du type décrit dans FR-A-2 713 060 est de construction relativement complexe.

L'invention a pour objet de proposer un nouveau dispositif de distribution et de conditionnement qui soit de construction

simplifiée tout en étant aussi confortable à l'usage que les dispositifs connus.

Elle y parvient par le fait que l'applicateur comporte un perçage borgne central permettant sa fixation directement sur la tige de commande, la profondeur de ce perçage étant choisie de manière à réaliser l'injection du produit in situ dans l'applicateur avec diffusion sensiblement axiale du produit en direction du centre de ladite surface externe d'application.

De façon inattendue, la demanderesse a constaté que malgré l'absence d'une coupelle de répartition du produit sur la face interne de l'applicateur on obtenait un confort d'utilisation satisfaisant, voire accru.

De préférence, la surface externe d'application est sphérique, généralement convexe vers l'extérieur, et le dôme est agencé de sorte que le produit diffuse dans l'applicateur selon un cône de diffusion s'inscrivant dans un volume délimité par un cône extrême dont la génératrice s'appuie sur le pourtour de la surface externe d'application et dont le sommet est situé sur l'axe de la tige de commande, à l'intérieur de cette dernière. Grâce à l'invention, la surface latérale de l'applicateur prolongeant radialement vers l'extérieur et vers le bas ladite surface externe d'application ne reçoit pas de produit pendant un certain laps de temps suivant l'ouverture de la valve et en cas d'utilisation prolongée du dispositif, provoquant l'apparition de gouttelettes de produit au centre de la surface externe d'application, la surface latérale de l'applicateur, non saturée en produit, reste capable d'absorber lesdites gouttelettes lorsque celles-ci quittent par gravité le centre de la surface externe d'application, ce qui permet d'éviter que le produit ne s'écoule sur le récipient ou les mains de l'utilisateur.

Grâce à cette capacité d'absorption du produit par la surface latérale de l'applicateur, il est possible de concentrer l'éjection du produit vers le centre de la surface externe d'application sans risquer que les gouttelettes de produit qui s'y forment en cas d'ouverture prolongée de la valve ne s'écoulent sur le récipient ou sur les mains de l'utilisateur, et de bénéficier du fait que le produit éjecté par la tige de commande atteint très rapidement et de

façon localisée la surface externe d'application et se réchauffe peu, pour conférer une impression de fraîcheur accrue au contact de la peau de l'utilisateur.

Par ailleurs, la concentration du produit au centre de l'applicateur permet à l'utilisateur, en tenant l'applicateur par sa périphérie (qui reste pendant un certain laps de temps sans apport direct de produit après ouverture de la valve comme expliqué plus haut) d'actionner la valve pour tester le dispositif sans risquer d'avoir ses doigts mouillés par le produit.

Dans une réalisation particulière de l'invention, une gorge annulaire est ménagée pour améliorer encore la canalisation du produit vers le centre de la surface externe d'application en retardant la diffusion du produit vers la surface latérale de l'applicateur. La présence d'une gorge annulaire ouverte vers le récipient, en face inférieure de l'applicateur, est en outre avantageuse lorsque la tige de commande est inclinable et que la valve utilisée est une valve à ouverture par poussée latérale sur la tige de commande, car elle permet d'augmenter le débattement angulaire maximum de l'applicateur avant contact avec le récipient.

D'autres caractéristiques et avantages de la présente invention apparaîtront à la lecture détaillée de deux exemples de réalisation non limitatifs de l'invention, et à l'examen du dessin annexé sur lequel :

- la figure 1 est une vue en coupe axiale, partielle et schématique, d'un dispositif de distribution et de conditionnement conforme à un premier exemple de réalisation de l'invention, et

- la figure 2 est une vue en coupe axiale, partielle et schématique, d'un dispositif de distribution et de conditionnement conforme à un deuxième exemple de réalisation de l'invention.

On a représenté sur la figure 1 un dispositif 1 de distribution et de conditionnement d'un produit liquide tel qu'un déodorant, conforme à un premier exemple de réalisation de l'invention. Ce dispositif 1 comporte un récipient 2, connu en lui-même, du type bidon aérosol, symétrique de révolution dans l'exemple de réalisation décrit autour d'un axe longitudinal X. Le récipient 2 présente une extrémité supérieure en forme d'ogive, pourvue d'une gorge annulaire 3 destinée à l'encliquetage d'un

bourrelet annulaire 4 d'un capot de protection 5 conformé pour coiffer l'extrémité supérieure du récipient 2 en l'absence d'utilisation du dispositif. Le récipient 2 comporte une valve connue en elle-même dont on n'aperçoit sur la figure 1 que les moyens de fixation sur le récipient (se présentant dans l'exemple de réalisation décrit sous la forme d'une coupelle 6 sertie dans une ouverture du récipient 2, et la tige de commande 7. Dans l'exemple de réalisation représenté sur la figure 1, la valve équipant le récipient 2 est du type à ouverture par enfoncement de la tige de commande 7. Bien entendu, on peut, sans sortir du cadre de l'invention, utiliser une valve à ouverture par poussée latérale sur la tige de commande.

La tige de commande 7 est d'axe X et elle est parcourue intérieurement et axialement par un canal de passage de produit et elle est engagée à force à son extrémité émergente dans un perçage borgne 8 d'un applicateur 9 constitué d'un bloc poreux obtenu par frittage de microsphères en polyéthylène. L'applicateur 9 est doux au toucher et faiblement compressible, se déformant très peu ou pas lorsqu'il est placé au contact de la peau de l'utilisateur.

L'applicateur 9 est délimité supérieurement par une surface externe d'application 10 destinée à venir au contact de la peau de l'utilisateur, présentant dans l'exemple de réalisation décrit une forme asphérique, légèrement bombée, convexe vers l'extérieur. La surface 10 se raccorde (sans former d'arête saillante) par son pourtour, circulaire centré sur l'axe X, à une surface latérale 11, cylindrique de révolution dans l'exemple de réalisation décrit autour de l'axe X. L'applicateur 9 est délimité inférieurement par une surface plane 12 perpendiculaire à l'axe X, au centre de laquelle débouche le perçage 8. L'extrémité inférieure de ce dernier est chanfreinée pour définir une embouchure conique 13 facilitant l'insertion de la tige de commande 7 dans le perçage 8 lors du montage de l'applicateur 9 sur cette dernière.

Conformément à l'invention, la longueur d'insertion l de la tige de commande 7 dans l'applicateur 9, c'est-à-dire la profondeur du perçage borgne 8 dans l'exemple de réalisation décrit, est choisie de manière à ce que le produit quittant la tige de commande 7 se trouve injecté in situ dans l'applicateur 9 et diffuse

principalement axialement en direction de la surface externe d'application 10. De préférence, la distance l est supérieure ou égale à la moitié du diamètre externe d de la tige de commande 7 et le produit diffuse dans l'applicateur 9 selon un cône de diffusion D inscrit dans un volume délimité par un cône 14 s'appuyant sur le pourtour de la surface externe d'application 10 et dont le sommet se situe sur l'axe X au voisinage de la tranche d'extrémité supérieure de la tige de commande 7. Ainsi, le produit éjecté par cette dernière diffuse majoritairement vers le sommet de la surface externe d'application 10, c'est-à-dire vers sa région centrale, et ne parvient dans la région latérale de l'applicateur 9 qu'ultérieurement, après un certain laps de temps. En cas d'utilisation de courte durée du dispositif 1, la surface latérale 11 demeure donc sans produit et conserve une capacité d'absorption entière pour absorber d'éventuelles gouttes de liquide ayant perlé au sommet de la surface externe d'application 10 (le dispositif 1 étant éventuellement incliné par rapport à la verticale) et s'étant écoulées par gravité sur la surface externe de l'applicateur 9. On évite ainsi que des gouttes de produit ne s'écoulent sur toute la hauteur de la paroi latérale 11 et ne tombent sur le récipient ou sur les mains de l'utilisateur, ce qui garantit une utilisation confortable du dispositif 1 en toutes circonstances.

L'injection in situ dans l'applicateur permet au produit d'atteindre très rapidement le sommet de la surface externe d'application 10, donc sans se réchauffer notablement après sa détente, ce qui confère à l'utilisateur une impression de fraîcheur appréciable.

On a représenté sur la figure 2 un dispositif 1' conforme à un deuxième exemple de réalisation de l'invention. On a conservé les mêmes signes de référence pour les éléments identiques à ceux de la réalisation précédente. Ce dispositif 1' diffère de celui précédemment décrit par la forme de l'applicateur, référencé ici 9', présentant une gorge annulaire 15 et par le type de valve utilisé, à ouverture par poussée latérale sur la tige de commande 7. La gorge annulaire 15 présente une section évasée vers le récipient et un fond plat, comme représenté sur la figure 2 et autorise, d'une part un débattement angulaire important de l'applicateur 9' autour d'un axe

de rotation perpendiculaire à l'axe X pour l'ouverture de la valve, la coupelle 6 pouvant s'étendre dans la gorge 15 lorsque l'applicateur est basculé, et d'autre part définit une région annulaire 16 d'épaisseur réduite entre le fond 17 et la surface externe d'application 10, rendant plus difficile la diffusion du produit radialement vers l'extérieur et permettant de retarder la saturation en produit de la surface latérale 11, pour conserver à cette dernière toute sa capacité d'absorption des gouttelettes de produit susceptibles de l'atteindre lorsque le dispositif 1' est utilisé longtemps.

On remarquera que dans les deux exemples de réalisation qui viennent d'être décrits, l'embouchure du perçage borgne 8 se situe sensiblement dans le même plan que le bord inférieur radialement externe 18 de l'applicateur 9.

Pour utiliser le dispositif 1 ou 1', on enlève le capot 5 et l'on passe l'applicateur 9 sur la région de peau sur laquelle on désire distribuer le produit. Dans le cas du dispositif 1, on presse légèrement l'applicateur de manière à enfoncer la tige de commande 7 et provoquer l'ouverture de la valve. Dans le cas du dispositif 1', le frottement au contact de la peau suffit pour faire basculer l'applicateur 9' et ouvrir la valve.

Bien entendu, l'invention n'est pas limitée aux exemples de réalisation qui viennent d'être décrits et l'on peut apporter diverses variantes et modifications sans sortir du cadre de la présente invention.

REVENDICATIONS

1. Dispositif de distribution et de conditionnement d'un produit, comprenant un récipient pour stocker ledit produit sous pression, une valve à tige de commande et un applicateur poreux en matière frittée ou similaire, cet applicateur présentant une surface externe d'application destinée à venir au contact de la peau de l'utilisateur pour distribuer du produit, caractérisé par le fait que ledit applicateur (9;9') comporte un perçage borgne (8) pour sa fixation directement sur la tige de commande (7), la profondeur de ce perçage étant choisie de manière à réaliser l'injection du produit in situ dans l'applicateur avec diffusion sensiblement axiale du produit en direction du centre de ladite surface externe d'application.

2. Dispositif selon la revendication 1, caractérisé par le fait que l'applicateur est agencé de sorte que le produit diffuse dans l'applicateur selon un cône de diffusion (D) inscrit dans un volume délimité par un cône (14) s'appuyant sur le pourtour de la surface externe d'application (10) et dont le sommet se situe sur l'axe (X) de la tige de commande (7) au voisinage de sa tranche d'extrémité supérieure.

3. Dispositif selon l'une des revendications 1 et 2, caractérisé par le fait que la profondeur (\underline{l}) dudit perçage borgne (8) est au moins égale à la moitié du diamètre externe (\underline{d}) de ladite tige de commande (7).

4. Dispositif selon l'une quelconque des revendications 1 à 3, caractérisé par le fait que l'applicateur (9') comporte une gorge annulaire (15).

5. Dispositif selon la revendication 4, caractérisé par le fait que ladite gorge (15) est située en partie inférieure de l'applicateur (9') et s'ouvre vers le récipient.

6. Dispositif selon l'une quelconque des revendications 1 à 5, caractérisé par le fait que ladite surface externe d'application (10) présente une forme légèrement bombée, convexe vers l'extérieur.

7. Dispositif selon l'une quelconque des revendications 1 à 6, caractérisé par le fait que ledit perçage borgne (8) présente une

embouchure se situant sensiblement dans le même plan que le bord inférieur radialement externe (18) de l'applicateur.

8. Dispositif (1') selon l'une quelconque des revendications 1 à 7, caractérisé par le fait que ladite valve est à ouverture par poussée latérale sur ladite tige de commande (7).

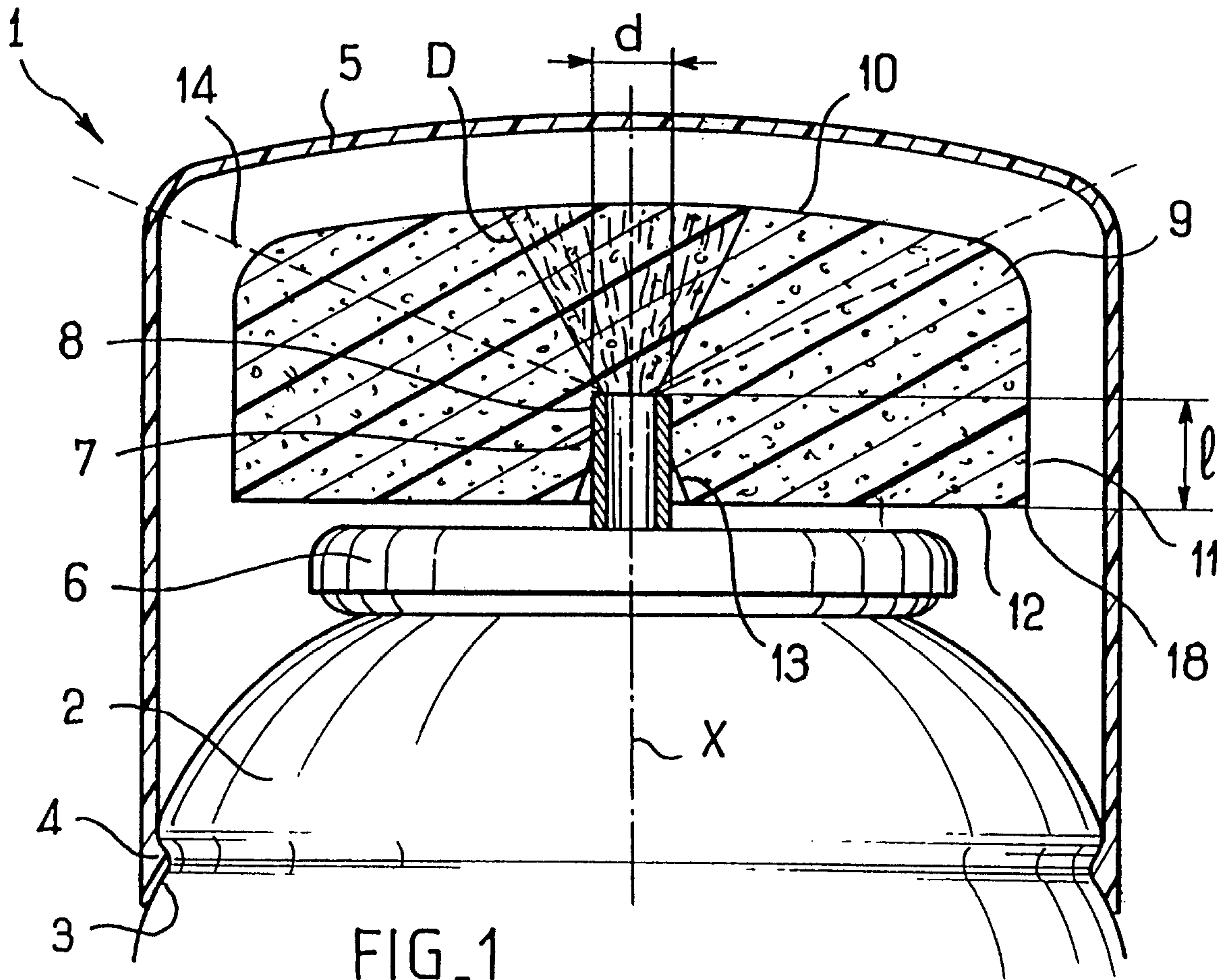


FIG. 1

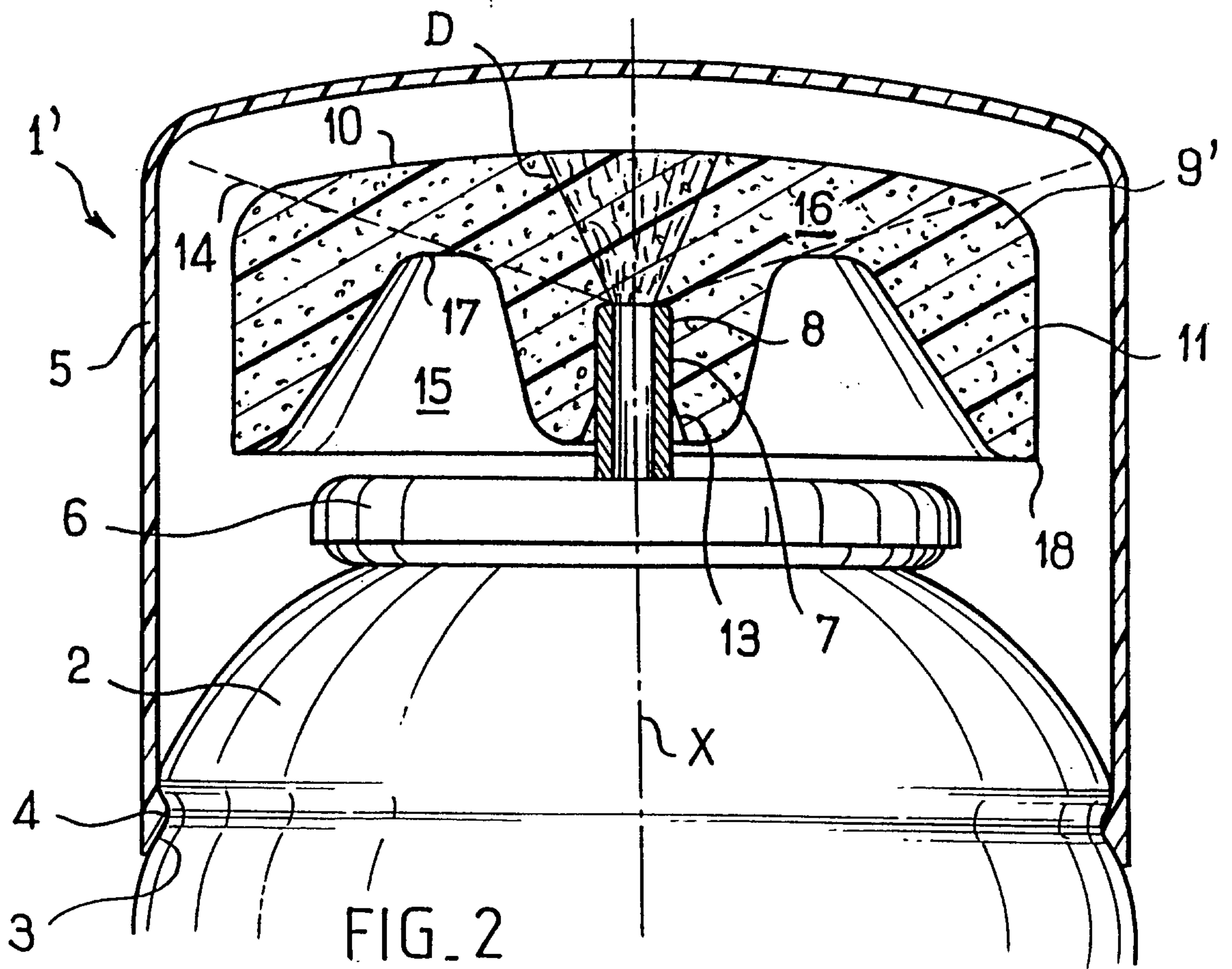


FIG. 2

