

RZECZPOSPOLITA  
POLSKAUrząd Patentowy  
Rzeczypospolitej Polskiej(12) **OPIS OCHRONNY  
WZORU UŻYTKOWEGO**(19) **PL** (11) **63244**(13) **Y1**(21) Numer zgłoszenia: **115010**(22) Data zgłoszenia: **23.08.2004**(51) Int.Cl.  
**B65D 85/24 (2006.01)**  
**B65D 83/02 (2006.01)**

(54)

**Zasobnik na słomki do napojów**

(43) Zgłoszenie ogłoszono:

**06.03.2006 BUP 05/06**

(45) O udzieleniu prawa ochronnego ogłoszono:

**29.06.2007 WUP 06/07**

(73) Uprawniony z prawa ochronnego:

**Rusinek Anita Ośrodek Rekreacyjno-  
Wypoczynkowo-Szkoleniowy PRACIAKI "CZARNY  
GRÓŃ", Andrychów, PL**

(72) Twórca(y) wzoru użytkowego:

**Anita Rusinek, Andrychów, PL**

## Zasobnik na słomki do napojów

Przedmiotem wzoru użytkowego jest zasobnik przeznaczony do przechowywania słomek do napojów ustawionych w pozycji pionowej, umożliwiający wybieranie słomek w dogodny sposób.

Znany jest dozownik słomek do picia firmy RIST International z siedzibą w Austrii, zamieszczony w ofercie pod numerem katalogowym 9511427 w postaci pojemnika o kształcie zbliżonym do prostopadłościanu zaopatrzonego w listwę dozującą pozwalającą na wybranie słomek do picia ułożonych poziomo. Firma RIST International posiada w swej ofercie kubek na słomki o kształcie cylindrycznej czaszy usytuowanej na podstawie umożliwiającej przechowywanie i wyjmowanie słomek z pozycji pionowej.

Zasobnik na słomki do napojów według wzoru użytkowego charakteryzuje się tym, że w korpusie jest ukształtowana co najmniej jedna wzdłużna szczelina zespolona z co najmniej jednym profilowym otworem oraz zamocowaną wewnątrz korpusu rozpórką z co najmniej jednym sprężystym piórem. Korpus jest osadzony na podstawie posiadającej otwór wlotowy zaopatrzonego w zasuwkę wyposażoną w uchwyt i prowadniki boczne oraz dwie symetrycznie usytuowane względem siebie zakładki sprężyste. Korpus ma kształt graniastosłupa, a szczelina na długości zbliżonej do połowy długości boku korpusu rozszerza się tworząc profilowy otwór o długości zbliżonej do  $\frac{1}{4}$  długości boku, który posiada zarys wielokąta, zawężający średnicę korpusu w przybliżeniu o połowę. W dolnej części korpusu zamocowana jest rozpórka złożona z dwóch sprężystych piór. Podstawa ma zarys wielokąta i zaopatrzona jest w stabilizujące otwory, przy czym otwór wlotowy podstawy ma zarys wielokąta.

Przedmiot wzoru użytkowego jest pokazany w przykładzie wykonania na rysunku, na którym Fig. 1 przedstawia rzut główny zasobnika, Fig.2 przedstawia widok zasobnika w rzucie bocznym prawnym z widoczną wzdłużną szczeliną, Fig. 3 uwidacznia zasobnik w rzucie z dołu, Fig. 4 ilustruje widok zasobnika w rzucie aksonometrycznym, a Fig. 5 pokazuje przekrój zasobnika w rzucie aksonometrycznym z widoczną rozpórką umocowaną do

wewnętrznej części korpusu, natomiast Fig. 6 przedstawia części składowe wzoru użytkowego w postaci widoku z dołu podstawki i rozpórki.

Zaletą rozwiązania według wzoru użytkowego jest łatwy i prosty sposób przechowywania i wybierania słomek do napojów umieszczonych w pozycji pionowej z zasobnika. Zaopatrzenie zasobnika w rozpórkę ze sprężynującymi piórami ułatwia wybieranie słomek nie powodując ich odkształcania. Ponadto zamocowana na podstawce zasuwka wyposażona w uchwyt, prowadnice boczne oraz sprężyste zakładki współpracujące z podstawą zapewnia prosty i dogodny sposób uzupełniania słomek w zasobniku, a ponadto, zaopatrzenie podstawki w otwory stabilizujące zapobiega jego przesuwaniu po powierzchni, na której jest ustawiony.

Jak pokazano na Fig. 1 zasobnik według wzoru użytkowego ma korpus 1 w kształcie zbliżonym do graniastoslupa, posiadającym szczelinę wzdłużną 1a, która na długości zbliżonej do połowy długości boku korpusu 1 rozszerza się tworząc profilowy otwór 1b o długości zbliżonej do  $\frac{1}{4}$  długości boku, przy czym utworzony w ten sposób otwór zawęża średnicę zasobnika w przybliżeniu o połowę. Wewnątrz korpusu 1 w dolnej części przymocowana jest na zaczepach rozpórka 3, posiadająca dwa rozchylone na zewnątrz sprężyste pióra 3a i 3b. Zasobnik osadzony jest na podstawie 2 zaopatrzonej w cztery otwory 2b służące do ustalenia zasobnika na powierzchni. Podstawka 2 posiada otwór wlotowy 2a zaopatrzonej w zasuwkę 4 wyposażoną w uchwyt 4a oraz prowadniki boczne 4c, oraz dwie, symetrycznie usytuowane względem siebie zakładki sprężyste 4b umożliwiające odsłonięcie otworu podstawki 2a, uzupełnienie zasobnika w słomki, a następnie jej powrót do pozycji neutralnej.

.....  
Podpis zgłaszającego

### Zastrzeżenia ochronne

1. Zasobnik do przechowywania słomek do napojów składający się z korpusu posiadającego wewnątrz rozpórkę, osadzonego na podstawie zaopatrzonej w otwory oraz zasuwkę, **znamienny tym**, że korpus **(1)** posiada co najmniej jedną wzdłużną szczelinę **(1a)** i co najmniej jeden profilowy otwór **(1b)** oraz zamocowaną wewnątrz korpusu **(1)** rozpórkę **(3)** z co najmniej jednym sprężystym piórem **(3a)**, a korpus **(1)** jest osadzony na podstawie **(2)** posiadającej otwór wlotowy **(2a)** zaopatrzonej w zasuwkę **(4)** wyposażoną w uchwyt **(4a)** prowadniki boczne **(4c)** oraz dwie, symetrycznie usytuowane względem siebie zakładki sprężyste **(4b)**.
2. Zasobnik według zastrz. 1, **znamienny tym**, że korpus **(1)** ma kształt zbliżony do graniastostłupa.
3. Zasobnik według zastrz. 1, **znamienny tym**, że wzdłużna szczelina **(1a)** na długości zbliżonej do połowy długości boku korpusu **(1)** rozszerza się tworząc profilowy otwór **(1b)** o długości zbliżonej do  $\frac{1}{4}$  długości boku posiadający zarys wielokąta, zawężający średnicę korpusu **(1)** w przybliżeniu o połowę .
4. Zasobnik według zastrz. 1, **znamienny tym**, że w dolnej części wnętrza korpusu **(1)** zamocowana jest rozpórka **(3)** złożona z dwóch sprężystych piór **(3a i 3b)**.
5. Zasobnik według zastrz. 1, **znamienny tym**, że podstawa **(2)** ma zarys wielokąta i zaopatrzona jest w stabilizujące otwory **(2b)**, przy czym otwór wlotowy **(2a)** podstawy ma zarys wielokąta.

.....*Ryszard Andrzej*.....  
Podpis zgłaszającego:

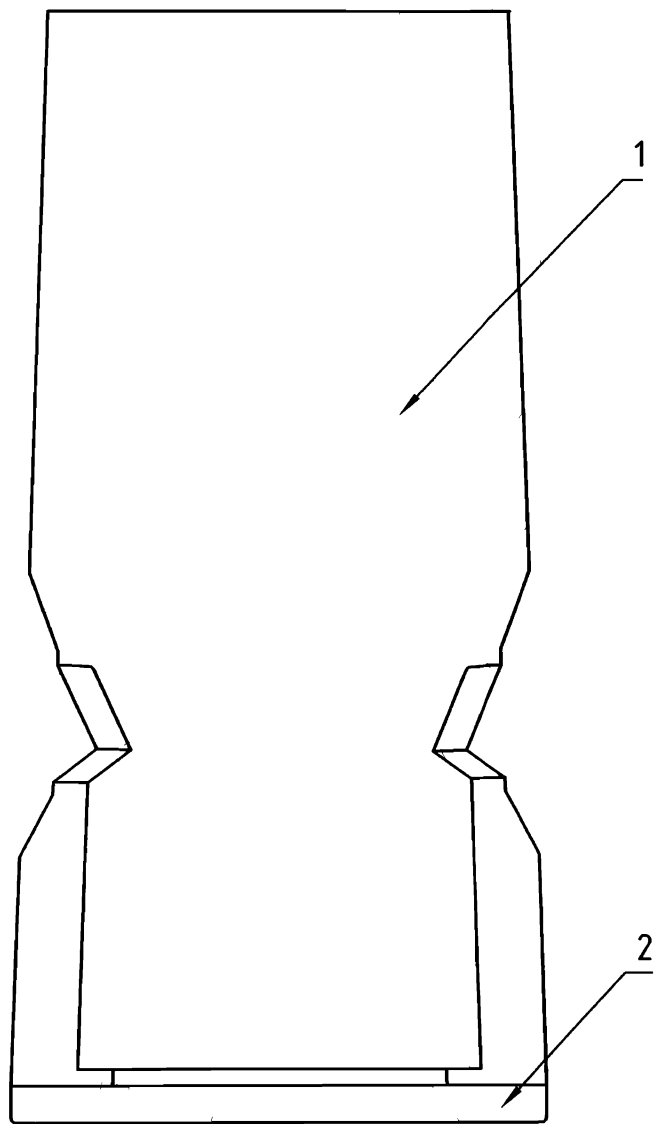


Fig. 1

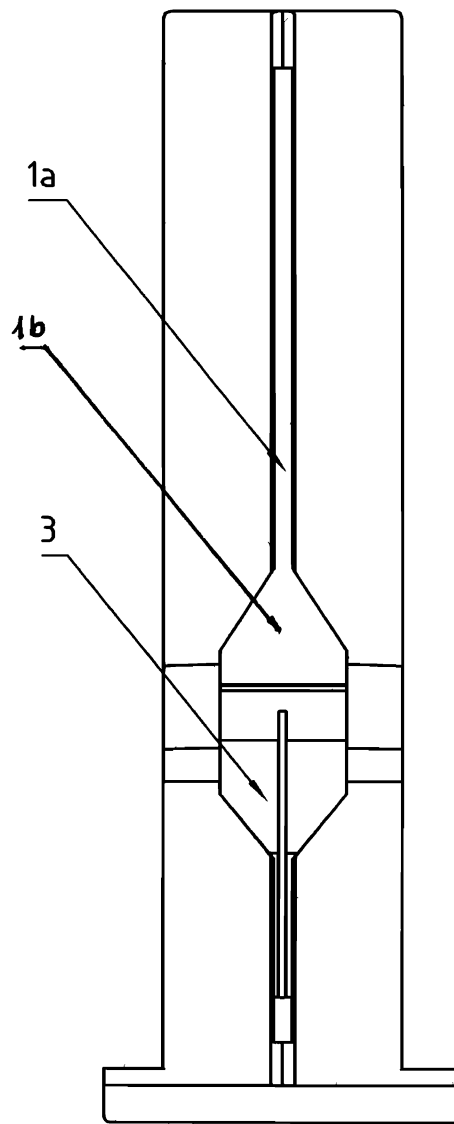


Fig. 2

*Purnell*

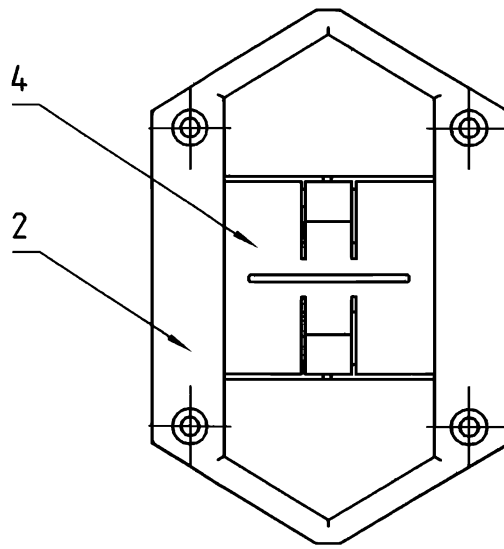


Fig. 3

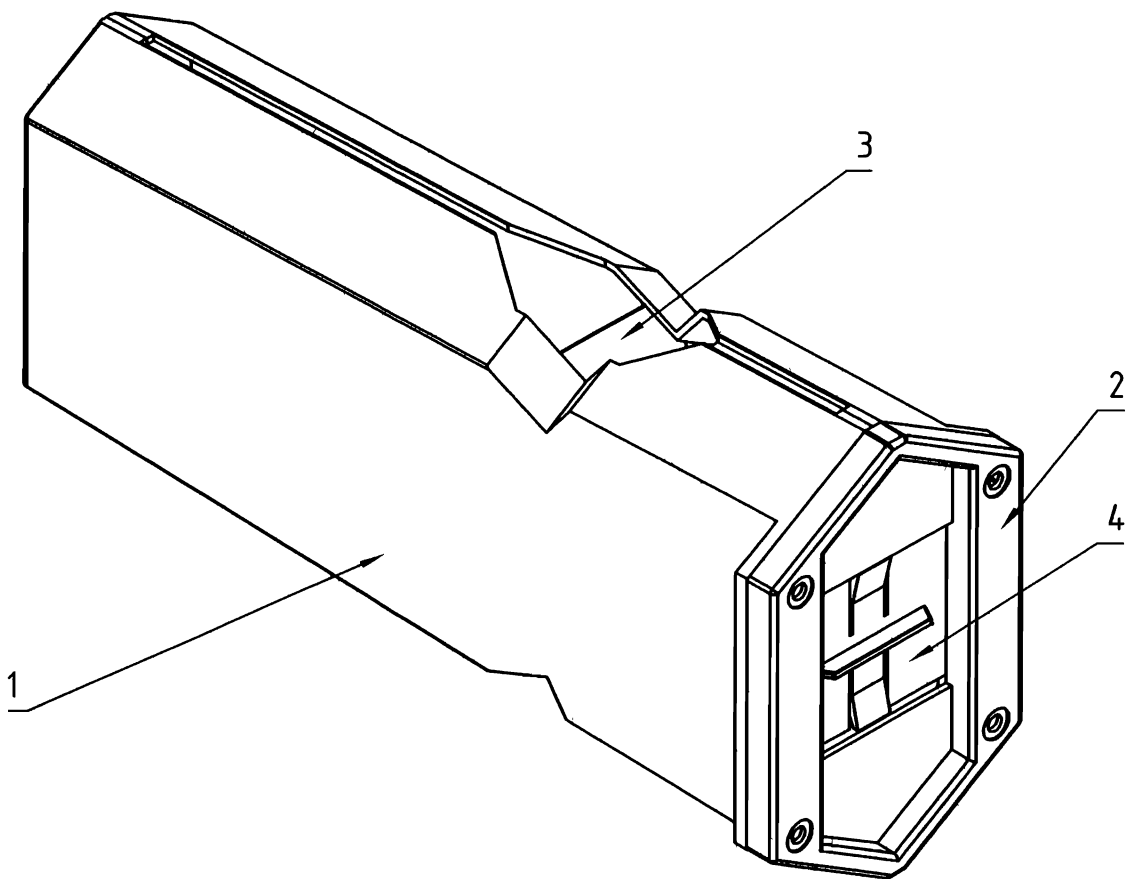


Fig. 4

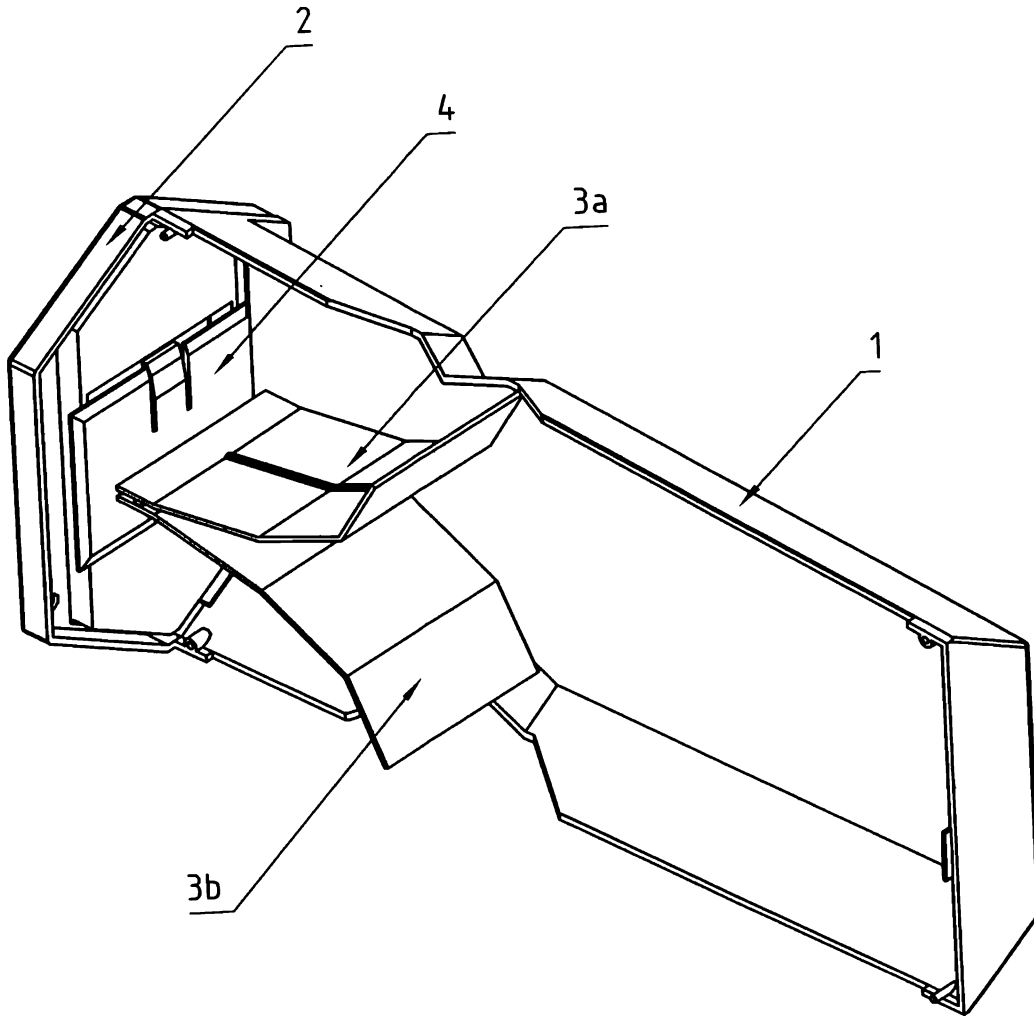


Fig. 5

*Rimel*

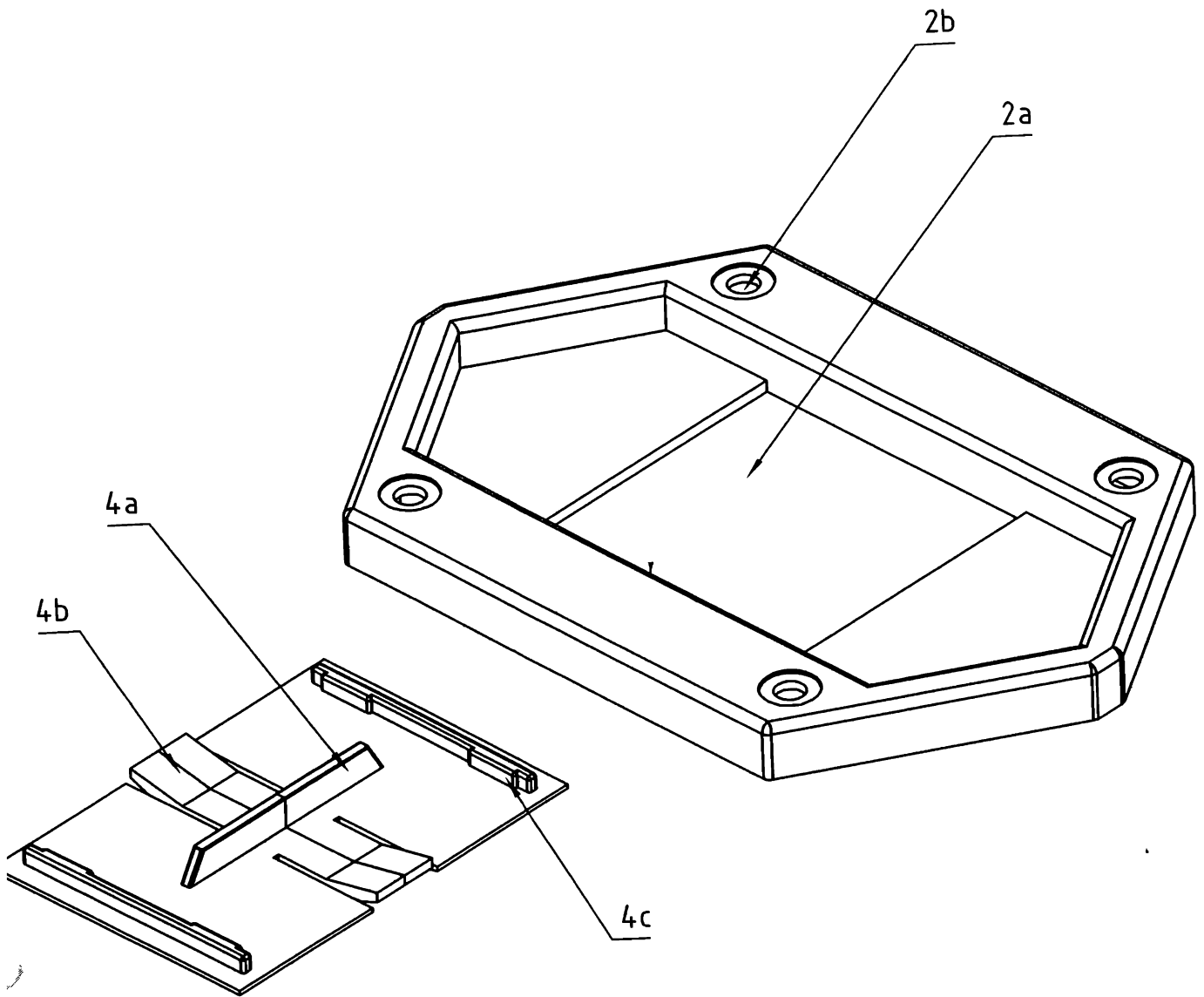


Fig. 6