



(12) 实用新型专利

(10) 授权公告号 CN 203848014 U

(45) 授权公告日 2014. 09. 24

(21) 申请号 201320803238. 9

(22) 申请日 2014. 08. 05

(73) 专利权人 关栩乐

地址 528400 广东省中山市民众镇民众中心  
小学(文化路 40 号)

(72) 发明人 关栩乐

(74) 专利代理机构 中山市科创专利代理有限公司 44211

代理人 钟作亮

(51) Int. Cl.

F21L 4/02(2006. 01)

F21Y 101/02(2006. 01)

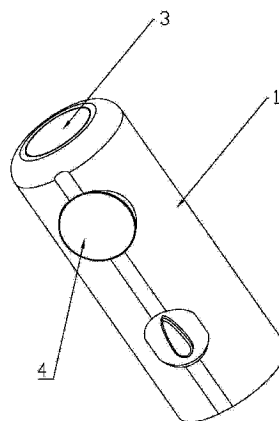
权利要求书1页 说明书2页 附图1页

(54) 实用新型名称

双向照光的手电筒

(57) 摘要

本实用新型涉及一种双向照光的手电筒,包括有电筒外壳,在电筒外壳内部设有电池,在电筒外壳的前端设有可照射前方的第一照明灯泡,在电筒外壳的筒身上设有可照射下方的第二照明灯泡,在电筒外壳还设有可选择打开第一照明灯泡或第二照明灯泡或同时打开的开关。本实用新型提供一种结构简单,使用方便,能双向照光的手电筒。



1. 双向照光的手电筒,其特征在于包括有电筒外壳(1),在电筒外壳(1)内部设有电池,在电筒外壳(1)的前端设有可照射前方的第一照明灯泡(3),在电筒外壳(1)的筒身上设有可照射下方的第二照明灯泡(4),在电筒外壳(1)还设有可选择打开第一照明灯泡(3)或第二照明灯泡(4)或同时打开的开关。

2. 根据权利要求1所述的双向照光的手电筒,其特征在于所述的第一照明灯泡(3)、第二照明灯泡(4)为LED灯。

3. 根据权利要求2所述的双向照光的手电筒,其特征在于所述电池为可充电电池。

## 双向照光的手电筒

### 【技术领域】

[0001] 本实用新型是关于一种双向照光的手电筒。

### 【背景技术】

[0002] 目前市面上或人们使用的大小手电筒,只有单面有光照,只能照亮一个方向,而我们不仅要看清前面的路还要同时兼顾脚下。所以,如果只有一个手电筒,那照明的灯光就只能在脚下和前方之间不断的切换,生怕出意外。

[0003] 本实用新型是针对此种情况下作出的。

### 【实用新型内容】

[0004] 本实用新型的目的是克服现有技术的不足而提供一种结构简单,使用方便,能双向照光的手电筒。

[0005] 针对上述目的,本实用新型采用以下技术方案:

[0006] 双向照光的手电筒,其特征在于包括有电筒外壳 1,在电筒外壳 1 内部设有电池,在电筒外壳 1 的前端设有可照射前方的第一照明灯泡 3,在电筒外壳 1 的筒身上设有可照射下方的第二照明灯泡 4,在电筒外壳 1 还设有可选择打开第一照明灯泡 3 或第二照明灯泡 4 或同时打开的开关。

[0007] 如上所述的双向照光的手电筒,其特征在于所述的第一照明灯泡 3、第二照明灯泡 4 为 LED 灯。

[0008] 如上所述的双向照光的手电筒,其特征在于所述电池为可充电电池。

[0009] 本实用新型的有益效果有:

[0010] 本实用新型在电筒外壳的前端设有可照射前方的第一照明灯泡,在电筒外壳的筒身上设有可照射下方的第二照明灯泡。这样灯泡可以同时照亮两个方向,一个灯用来照亮前方,另外一个灯则可以照亮脚下。

### 【附图说明】

[0011] 图 1 是本实用新型的结构示意图。

[0012] 图 2 是本实用新型的结构示意图。

### 【具体实施方式】

[0013] 下面结合附图与实施例对本实用新型作详细说明:

[0014] 如图所示,一种双向照光的手电筒,包括有双向照光的手电筒,包括有电筒外壳 1,在电筒外壳 1 内部设有电池,在电筒外壳 1 的前端设有可照射前方的第一照明灯泡 3。在电筒外壳 1 的筒身上设有可照射下方的第二照明灯泡 4。在电筒外壳 1 还设有可选择打开第一照明灯泡 3 或第二照明灯泡 4 或同时打开的开关。开关可以选择打开第一照明灯泡 3 或第二照明灯泡 4,还可以选择同时打开二个灯,或同时关闭两个灯。这样灯泡可以同时照亮

两个方向,一个灯用来照亮前方,另外一个灯则可以照亮脚下,行路就非常的方便。

[0015] 作为本实施例的优选方式,所述的第一照明灯泡 3、第二照明灯泡 4 为 LED 灯。所述电池为可充电电池。

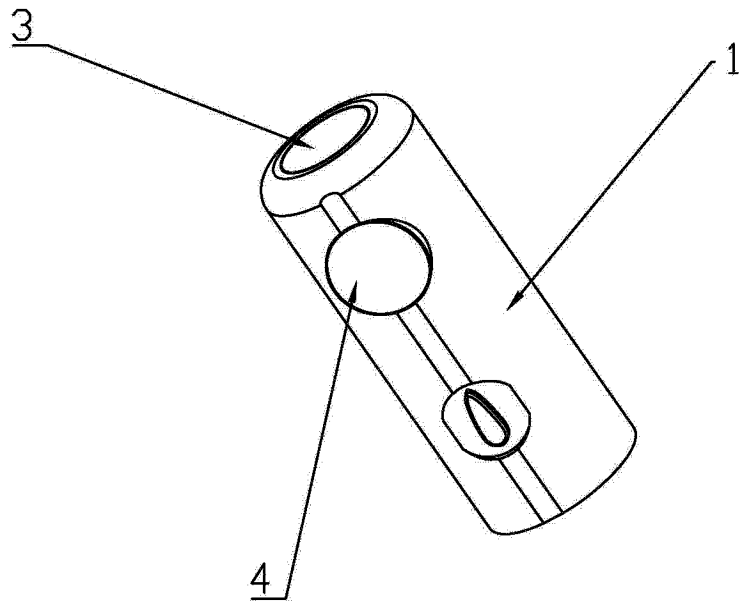


图 1

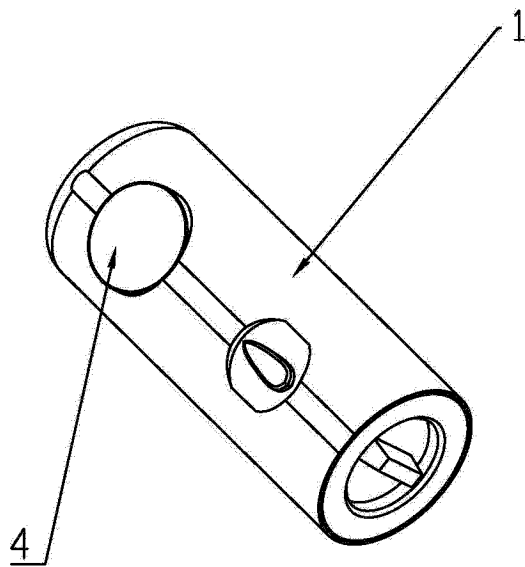


图 2