



# (12)实用新型专利

(10)授权公告号 CN 206176198 U

(45)授权公告日 2017.05.17

(21)申请号 201620977031.7

(22)申请日 2016.08.29

(73)专利权人 福建万春光电科技有限公司

地址 362124 福建省泉州台商投资区张坂镇玉埕村

(72)发明人 黄淮

(51)Int.Cl.

F21S 8/08(2006.01)

F21V 15/00(2015.01)

F21V 31/00(2006.01)

F21V 23/04(2006.01)

H05B 33/08(2006.01)

F21Y 115/10(2016.01)

F21W 131/103(2006.01)

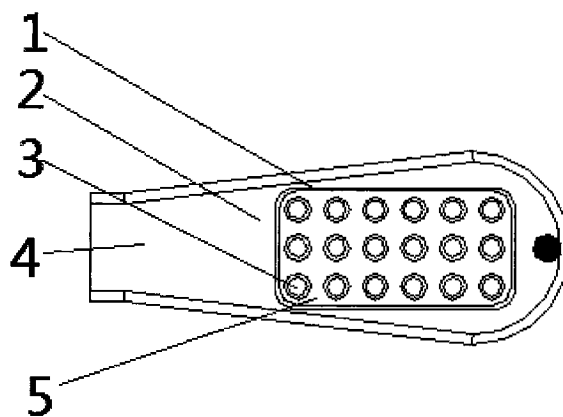
权利要求书1页 说明书2页 附图2页

## (54)实用新型名称

一种新型LED别墅声控变色路灯

## (57)摘要

本实用新型公开了一种新型LED别墅声控变色路灯,包括LED灯槽、灯架主体、LED变色灯泡、灯柄、钢化玻璃、上下盖结合槽、电源连接线、前后盖螺丝、灯体可拆卸后盖、电源转换装置、密封圈、声控装置;所述灯架主体内部中间装有LED灯槽,LED灯槽内装有LED变色灯泡,LED灯槽表面设有玻璃;所述灯架主体左侧连接灯柄,灯架主体内上方设有上下盖结合槽,上下盖结合槽左下方设有电源连接线;所述电源连接线中下部连接前后盖螺丝,电源连接线右边连接着电源转换装置。本实用新型亮度高、颜色种类丰富、低功耗、寿命长。



1. 一种新型LED别墅声控变色路灯,包括LED灯槽、灯架主体、LED变色灯泡、灯柄、钢化玻璃、上下盖结合槽、电源连接线、前后盖螺丝、灯体可拆卸后盖、电源转换装置、密封圈、声控装置;所述灯架主体内部中间装有LED灯槽,LED灯槽内装有LED变色灯泡,LED灯槽表面设有玻璃;所述灯架主体左侧连接灯柄,灯架主体内上方设有上下盖结合槽,上下盖结合槽左下方设有电源连接线;所述电源连接线中下部连接前后盖螺丝,电源连接线右边连接着电源转换装置。

2. 根据权利要求1所述的一种新型LED别墅声控变色路灯,其特征在于:所述电源转换装置下方设有灯体可拆卸后盖。

3. 根据权利要求1所述的一种新型LED别墅声控变色路灯,其特征在于:所述LED灯槽外部设有密封圈。

4. 根据权利要求1所述的一种新型LED别墅声控变色路灯,其特征在于:所述灯架主体上部中间设有声控装置。

## 一种新型LED别墅声控变色路灯

### 技术领域

[0001] 本实用新型涉及灯具领域,尤其是涉及一种新型LED别墅声控变色路灯。

### 背景技术

[0002] 照明器具行业作为日常消耗品,随着我国经济社会的进步,荧光灯、节能灯、LED等新型光源的出现,使照明灯具发生了翻天覆地的演进。一切朝着更节能、更绿色和环保的角度努力。光源的丰富和多选择,也使照明灯具行业展开了新的一页。随着中国城市化建设进程的加快,城市广场、交通道路、新修社区、家庭装饰、商城与写字楼,都需要灯具灯饰的装饰,城市建设对灯饰照明产品的需求将会继续增加。道路照明和景观照明的灯具选择上是完全不一样的,不要以为只是照明就可以了,照明不能一味追求美观而忽视安全照度和透雾性,灯具和光源的选择就要充分考虑节能和美观了,因为照明不需要那么强的照度,只要营造一个照明的特色就可以了。现有的路灯,亮度低、颜色种类少、高功耗、寿命短。

### 实用新型内容

[0003] 针对现有技术的不足,本实用新型的目的在于提供一种亮度高、颜色种类丰富、低功耗、寿命长的新型LED别墅声控变色路灯。

[0004] 为了实现上述的目的,本实用新型采用的技术方案:一种新型LED别墅声控变色路灯,包括LED灯槽、灯架主体、LED变色灯泡、灯柄、钢化玻璃、上下盖结合槽、电源连接线、前后盖螺丝、灯体可拆卸后盖、电源转换装置、密封圈、声控装置;所述灯架主体内部中间装有LED灯槽,LED灯槽内装有LED变色灯泡,LED灯槽表面设有钢化玻璃;所述灯架主体左侧连接灯柄,灯架主体内上方设有上下盖结合槽,上下盖结合槽左下方设有电源连接线;所述电源连接线中下部连接前后盖螺丝,电源连接线右边连接着电源转换装置。

[0005] 进一步,所述电源转换装置下方设有灯体可拆卸后盖;

[0006] 进一步,所述LED灯槽外部设有密封圈;

[0007] 进一步,所述灯架主体上部中间设有声控装置。

[0008] 本实用新型的有益效果是:

[0009] 采用可拆卸的后盖可以保护螺丝不受雨水的侵蚀,以及灯具内部的干燥,使得灯具寿命更为长久。设有声控装置,在灯具的前端装有声控装置,因为此灯用于别墅、公园等散步场所,所以装有声控系统,有声音才能触发声控开关,从而开启灯具照明,美观,智能、环保,而且有意想不到的散步体验,是公园、私人别墅的最佳选择,采用变色LED灯泡,LED的变色使得场景变得美轮美奂,观赏性高。

### 附图说明

[0010] 为了更清楚地说明本实用新型实施例或现有技术中的技术方案,下面将对实施例或现有技术描述中所需要使用的附图作简单地介绍:

[0011] 图1为本实用新型的主视图;

[0012] 图2为本实用新型的俯视图；

[0013] 图3为本实用新型的立体图。

[0014] 附图标号为：1-LED灯槽；2-灯架主体；3-LED变色灯泡；4-灯柄；5-钢化玻璃；6-上下盖结合槽7-电源连接线；8-前后盖螺丝；9-灯体可拆卸后盖；10-电源转换装置；11-密封圈；12-声控装置。

### 具体实施方式

[0015] 参阅附图所示的一种新型LED别墅声控变色路灯，包括LED灯槽1、灯架主体2、LED变色灯泡3、灯柄4、钢化玻璃5、上下盖结合槽6、电源连接线7、前后盖螺丝8、灯体可拆卸后盖9、电源转换装置10、密封圈11、声控装置12；所述灯架主体2内部中间装有LED灯槽1，LED灯槽1内装有LED变色灯泡3，LED灯槽1表面设有玻璃5；所述灯架主体2左侧连接灯柄4，灯架主体2内上方设有上下盖结合槽6，上下盖结合槽6左下方设有电源连接线7；所述电源连接线7中下部连接前后盖螺丝8，电源连接线7右边连接着电源转换装置10。

[0016] 在上述实施例上优选，所述电源转换装置10下方设有灯体可拆卸后盖9；

[0017] 在上述实施例上优选，所述LED灯槽1外部设有密封圈11；

[0018] 在上述实施例上优选，所述灯架主体2上部中间设有声控装置12。

[0019] 采用可拆卸的后盖可以保护螺丝不受雨水的侵蚀，以及灯具内部的干燥，使得灯具寿命更为长久。设有声控装置，在灯具的前端装有声控装置，因为此灯用于别墅、公园等散步场所，所以装有声控系统，有声音才能触发声控开关，从而开启灯具照明，美观，智能、环保，而且有意想不到的散步体验，是公园、私人别墅的最佳选择，采用变色LED灯泡，LED的变色使得场景变得美轮美奂，观赏性高。

[0020] 以上所述，仅为本实用新型的具体实施方式，但本实用新型的保护范围以上所述，仅为本实用新型的具体实施方式，但本实用新型的保护范围并不局限于此，任何不经过创造性劳动想到的变化或替换，都应涵盖在本实用新型的保护范围之内。因此，本实用新型的保护范围应该以权利要求书所限定的保护范围为准。

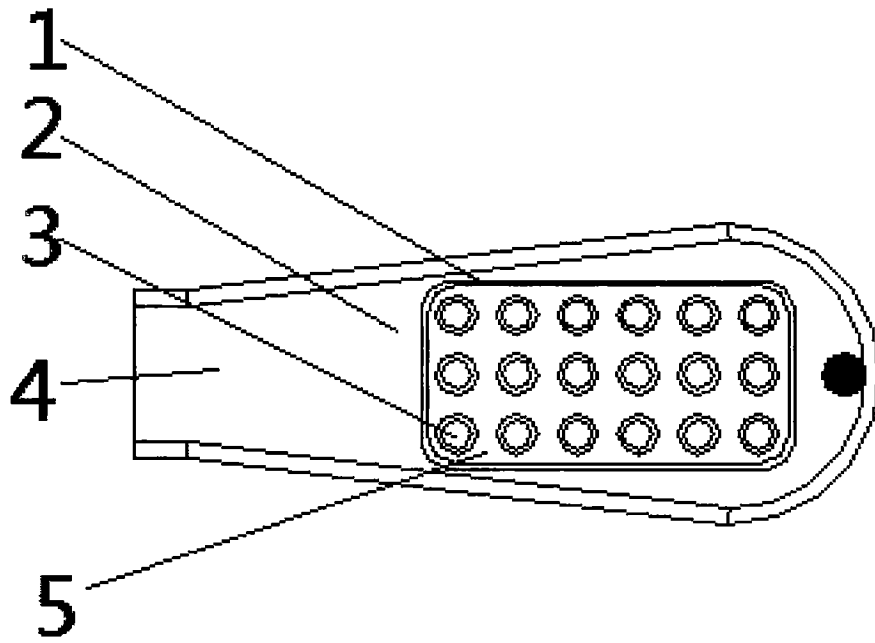


图1

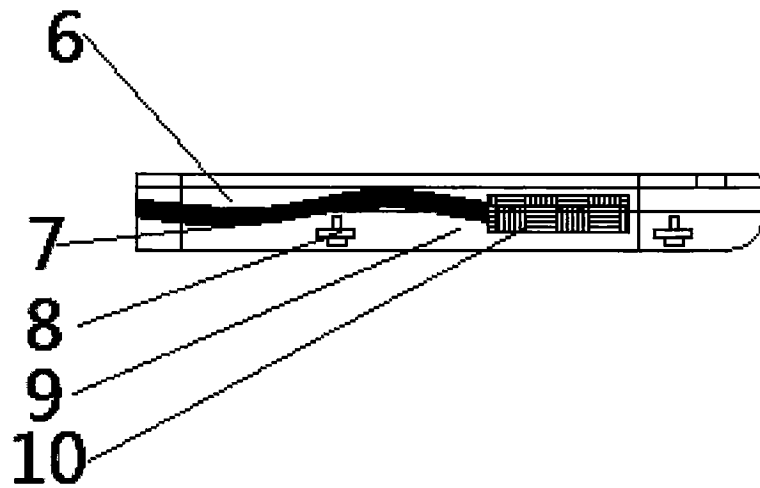


图2

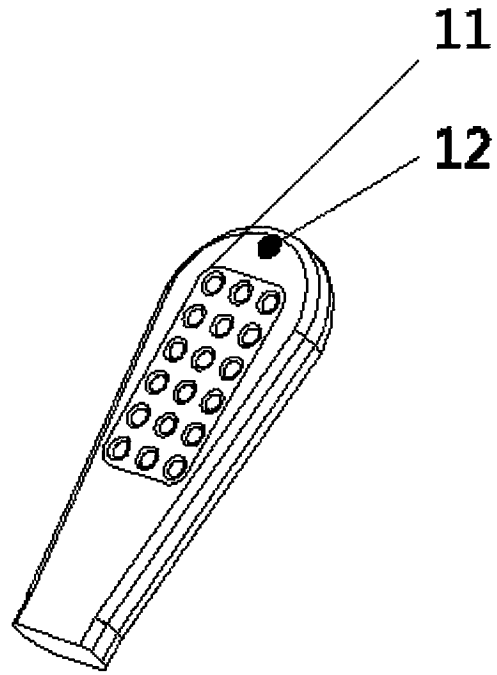


图3