



(12) CERERE DE BREVET DE INVENȚIE

(21) Nr. cerere: a 2018 00072

(22) Data de depozit: 07/02/2018

(41) Data publicării cererii:
30/08/2018 BOPI nr. 8/2018

(71) Solicitant:
• PĂUN LUCIAN AURELIAN,
STR.ORDOREANU, NR.63 A,
SAT ORDOREANU, COMUNA CLINCENI,
IF, RO

(72) Inventatori:
• PĂUN LUCIAN AURELIAN,
STR.ORDOREANU, NR.63 A,
SAT ORDOREANU, COMUNA CLINCENI,
IF, RO

(54) TABURET OCTOMAN CU ANVELOPE RECICLATE

(57) Rezumat:

Invenția se referă la un taburet destinat folosinței casnice ca obiect de mobilier și ca spațiu de depozitare, în contextul restricțiilor impuse de mobilierul existent și spațiul limitat disponibil într-o locuință. Taburetul conform invenției este constituit dintr-o pernă (1) de șezut care are opt petale (2a) prevăzute cu un sistem (7) tip "velcro" de prindere pe fața inferioară, sub care este dispus un compartiment (3) central realizat dintr-un material textil, care conține niște inele (12) elastice pentru modelare și așezare corespunzătoare pe forma unor anvelope (9) introduse în interior, sub care este dispusă o bază (4) rigidă având alte opt petale (2b), prevăzute cu perechea sistemului (7) de prindere tip "velcro" pe fața dorsală, și pe care se pot amplasa niște piciorușe (5) cu role mobile.

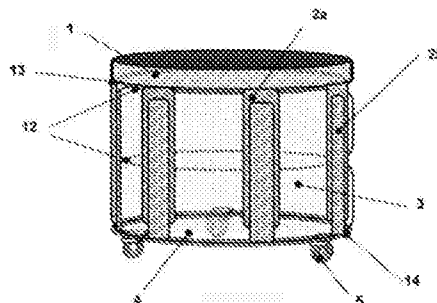


Fig. 1

Revendicări: 3
Figuri: 6

Cu începere de la data publicării cererii de brevet, cererea asigură, în mod provizoriu, solicitantului, protecția conferită potrivit dispozițiilor art.32 din Legea nr.64/1991, cu excepția cazurilor în care cererea de brevet de invenție a fost respinsă, retrasă sau considerată ca fiind retrasă. Întinderea protecției conferite de cererea de brevet de invenție este determinată de revendicările conținute în cererea publicată în conformitate cu art.23 alin.(1) - (3).



TABURET OCTTOMAN CU ANVELOPE RECICLATE

DESCRIERE

OFICIUL DE STAT PENTRU INVENȚII ȘI MARCI Cerere de brevet de invenție Nr. ... a 2018 00072 Data depozit ... 07.02.2018...
--

Prezenta invenție se referă la un taburet multifuncțional constituit din anvelope auto reciclate, reutilizabile sau uzate, destinat folosinței casnice ca obiect de mobilier și ca spațiu de depozitare, în contextul restricțiilor impuse de mobilierul existent și spațiul limitat disponibil dintr-o locuință.

Este cunoscut faptul că, taburetul reprezintă cea mai simplă piesă dintr-un mobilier care, oferă deseori într-un spațiu restrans o soluție optimă pentru șezut. În această direcție s-au creat taburete având formă cilindrică, cubică sau paralelipipedică având structuri și designuri din cele mai diverse.

În contextul diversității cerințelor utilizatorilor, designerii de mobilier, s-au orientat spre realizarea unor produse reconfigurabile și multifuncționale, ce pot oferi în cadrul lor și un mic spațiu de depozitare.

În stadiul actual al tehnicii, sunt cunoscute diverse soluții constructive pentru realizarea unei structuri de taburet care să ofere facilități multifuncționale în conformitate cu Patentele US4232901; US213512, care prezintă un model de taburet ce conține un sistem de ajustare a înălțimii în funcție de cerințele utilizatorului.

Dezavantajul acestor invenții constă în faptul că, conțin o structură complexă și costisitoare sau un mecanism auxiliar care, ocupă în întregime volumul disponibil la interior și nu utilizează materiale reciclabile.

Se mai cunoaște și Cererea de Brevet RO131611 A2, care prezintă un model de taburet modular și reconfigurabil compus din module având o structură lemnoasă care, oferă și un mic spațiu de depozitare paralelipipedic.

Dezavantajul acestui model este acela că, structura din lemn este voluminoasă, elementele de imbinare necesită scule adecvate, spațiul din locuința este ocupat permanent și, nu utilizează materiale reciclate.

Este cunoscut și faptul că, în locuință sunt depozitate materiale voluminoase care ocupă spațiu considerabil în mod inutil, precum anvelopele auto care sunt specifice doar unui anumit tip de anotimp respectiv „de vară” sau „de iarnă”.

Dezavantajele metodelor prezentate reies din faptul că, nu pot da o utilitate practică și estetică și nu asigură un spațiu de depozitare în structura lor a unor astfel de materiale reutilizabile sau reciclabile.

Problema tehnică pe care o rezolvă invenția este că, oferă o soluție ieftină și practică de realizare a unui taburet, având o structură formată din materiale reciclabile respectiv din anvelope auto uzate sau doar depozitate, care poate fi asamblat/dezasamblat cu ușurință, fără a fi necesare scule specifice de tâmplărie și care, dă o destinație utilă și estetică unor materiale care, în mod obișnuit ocupă fără folos un spațiu de depozitare.

Invenția este una ecologică prin prisma faptului că, pentru a obține un corp de mobilier tip taburet, nu mai este necesară prelucrarea de materie primă în vederea realizării structurii de susținere, în cazul invenției Taburet Octtoman, structura interioară poate fi înlocuită de anvelope auto cu dimensiuni între R13” și R18”.

Taburetul Octtoman cu anvelope reciclate, conform invenției, este constituit dintr-o succesiune de unul sau două straturi de anvelope auto având diametre cuprinse între R13 și R18, acoperite de jur-impjur de o husă având o bază circulară, fiind modelată specific prin intermediul unor inele elastice și, cuprinsă de jur-impjur de un set de opt petale desprinse din capace, îmbinate între ele prin intermediul unui șnur sau cu elemente de aderare tip „velcro” pentru a rigidiza capacul de jos cu perna de șezut.

Avantajul prezentei invenții este acela că, asamblarea/dezasamblarea elementelor constitutive nu necesită scule sau dispozitive specifice, structura interioară fiind formată din anvelope auto reciclate/reutilizate care în acest mod ingenios pot capăta o nouă utilitate.

În legătură cu prezenta invenție în figurile 1 - 6 sunt prezentate exemple de realizare a taburetului în două variante, respectiv cu sistem „velcro” sau cu șnur.

- Fig.1 – vedere de ansamblu frontală – varianta cu „velcro”;
- Fig.2 – vedere de ansamblu frontală – varianta cu șnur.
- Fig.3 - vedere superioară șezut cu velcro;
- Fig.4 – vedere superioară șezut cu șnur;
- Fig.5 – structura asamblării husei;
- Fig.6 – structura asamblării finale;

Taburetul “Octtoman” cu anvelope reciclate, conform invenției este exemplificat în două variante constructive respectiv cu închidere cu sistem “velcro” conf. Fig.1 și Fig.3 sau, cu închidere cu șnur conform Fig.2 și Fig.4.

Taburetul “Octtoman”, conform invenției și, în legătura cu Fig.1 și Fig.3 este compus dintr-un șezut (1) având opt petale (2a) prevăzute cu sistem tip “velcro” (7) de prindere pe fața inferioară sub care se află compartimentul central (3) realizat din material textil ce conține inele elastice (12) pentru modelare și așezare corespunzătoare pe forma anvelopelor (9) introduse în interior, sub care este o bază rigidă (4) având alte opt petale (2b) prevăzute cu perechea sistemului de prindere tip “velcro” (7) pe fața dorsală și pe care se pot amplasa piciorușe cu role mobile (5).

Taburetul Octtoman, conform invenției și, în legătura cu Fig.2 și Fig.4, este compus tot din aceleași părți constituente descrise anterior cu diferența că, șezutul (1) este prevăzut cu opt petale (2c) la care s-au aplicat la extremități câte o pereche de capse înel (6) prin care este trecut un șnur de legare (8), iar baza rigidă (4) este realizată fără petale.

Șezutul (1) în legătură cu Fig.2, 3, 6, este realizat dintr-un ansamblu compus dintr-o spuma poliuretanică flexibilă și vatălina (10) așezată peste un disc rigid (11) realizat dintr-o placă rigidă tip "dibond", OSB (oriented strand board), MDF (Medium Density Fiberboard), PAL (Placă aglomerată din lemn) sau TEGO. Întregul ansamblu este amplasat într-o husă specifică din material textil închisă de jur împrejur cu un fermuar circular (13) și, (optional) se poate atașa circular un tub luminos multicolor (14).

Baza rigidă (4) este realizată tot dintr-un disc tip "dibond", OSB (oriented strand board), MDF (Medium Density Fibreboard), PAL (Placă aglomerată din lemn) sau TEGO, introdus într-un material textil, de care sunt prinse (optional), în funcție de variantă, petalele (2b) sau piciorușele cu role (5).

Asamblarea componentelor este realizată într-o succesiune, ilustrată în Fig. 5 și Fig.6, ce are ca un prim pas, introducerea anvelopelor stivuite în săculețul textil (3) după care este așezat pe baza (4) și acoperit cu șezutul (1). Îmbinarea finală fiind făcută prin prinderea de jur-imprejur cu cele opt petalele de legare (2^a) (2b) sau (2c).

Avantajele Taburetului Octtoman cu anvelope reciclate, conform invenției sunt următoarele:

- utilizarea de materiale reciclabile;
- atribuirea unei noi utilități în spațiul locuinței anvelopelor reutilizabile;
- oferă un spațiu de depozitare suplimentar la interior;
- simplitate operațională de montare/demontare;
- costuri mici de producție și întreținere;
- fără dispozitive auxiliare complexe ;
- metoda este ecologică și versatilă.

TABURET OCTTOMAN CU ANVELOPE RECICLATE**REVENDICĂRI**

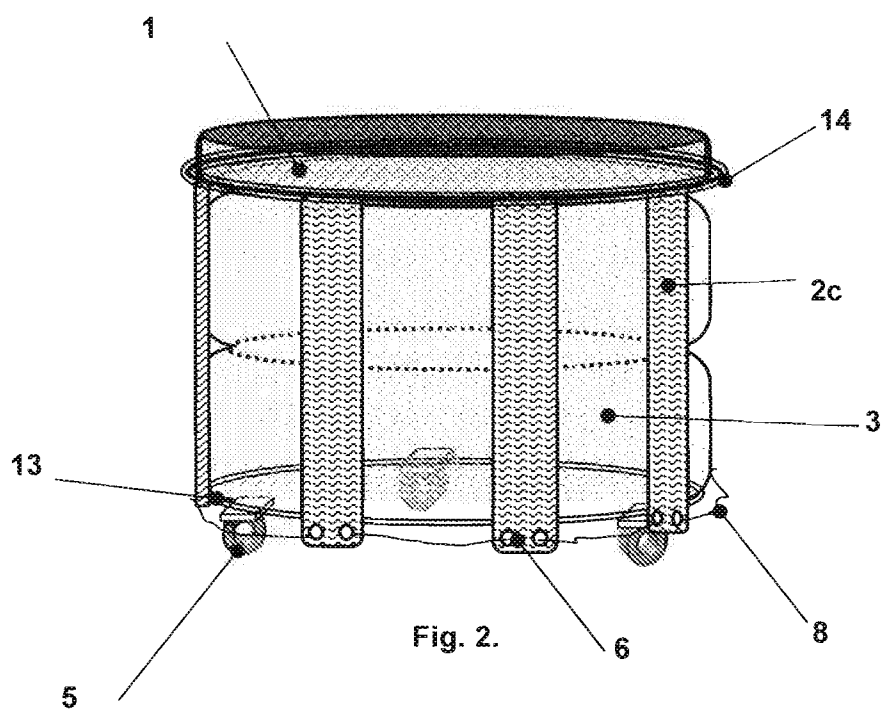
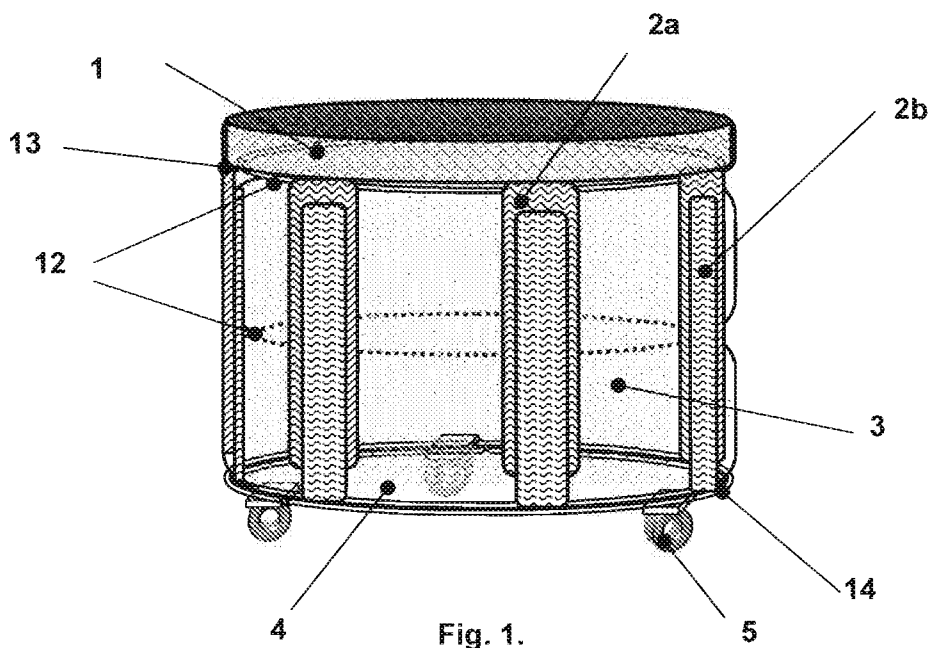
R1. Taburet Octtoman cu anvelope reciclate , caracterizat prin aceea că, este constituit dintr-o succesiune de unul sau doua straturi de anvelope auto având diametre cuprinse între R13 și R18 , introduse și cuprinse de jur-impjur de un sac tip husa având o bază circulară rigidă, fiind modelată specific prin intermediul unor inele elastice și, cuprinsă de jur-impjur de un set de opt petale desprinse din capace respectiv, din șezut și din bază, îmbinate între ele prin intermediul unor elemente de aderare tip „velcro”.

R2. Taburet Octtoman cu anvelope reciclate, conform revendicării R1, caracterizat prin aceea că, șezutul este prevăzut, într-o alta opțiune de montaj, cu opt petale având fiecare câte o pereche de capse găurite prin care este introdus un șnur pentru strângerea ansamblului de corpul cu anvelope și cu baza.

R3. Taburet Octtoman cu anvelope reciclate , conform revendicării R1 sau R2, caracterizat prin aceea că, șezutul sau baza este prevăzut, cu un inel circular luminos multicolor cu posibilitatea reglării de către utilizator a efectului luminos ambiental.

TABURET OCTTOMAN CU ANVELOPE RECICLATE

DESENE



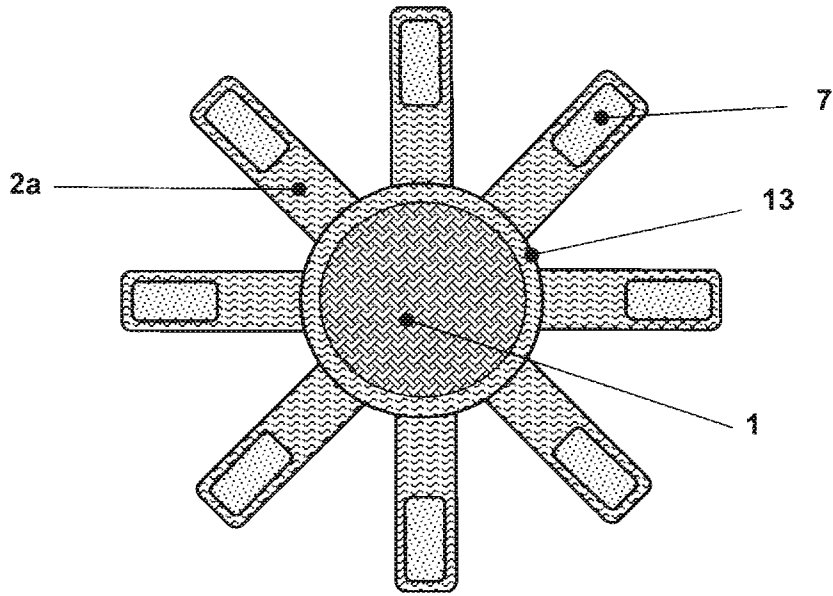


Fig. 3.

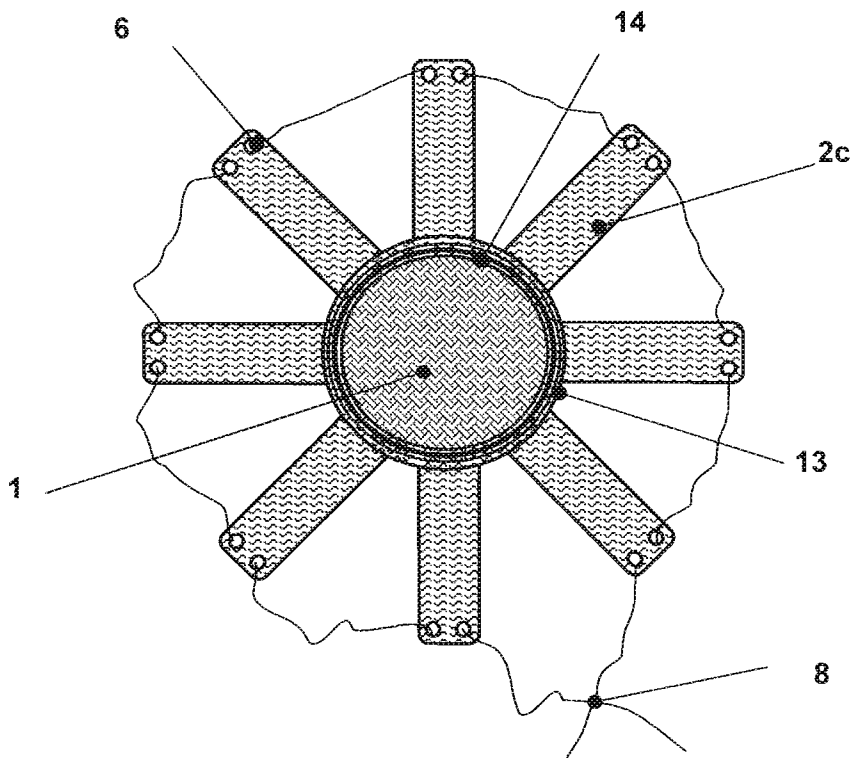


Fig. 4.

40

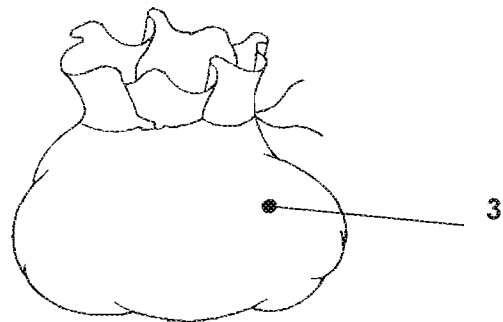
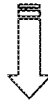
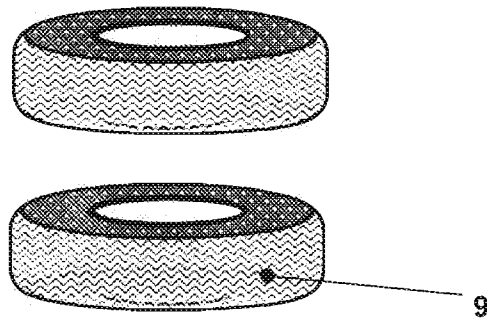


Fig. 5.

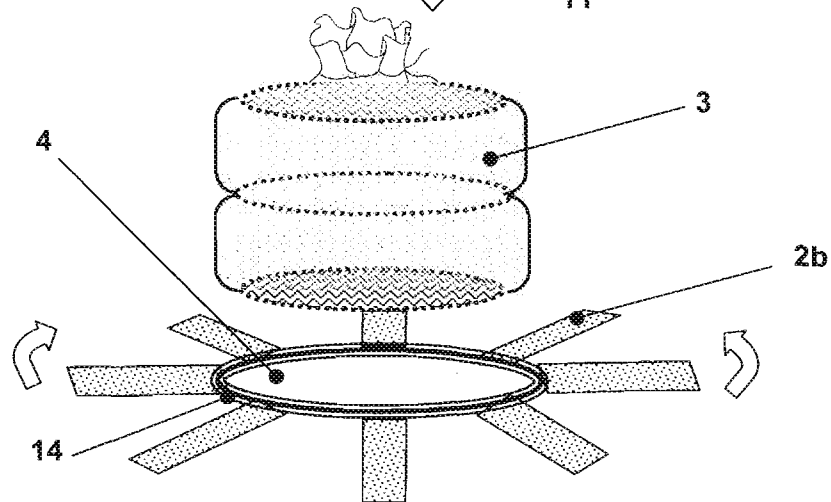
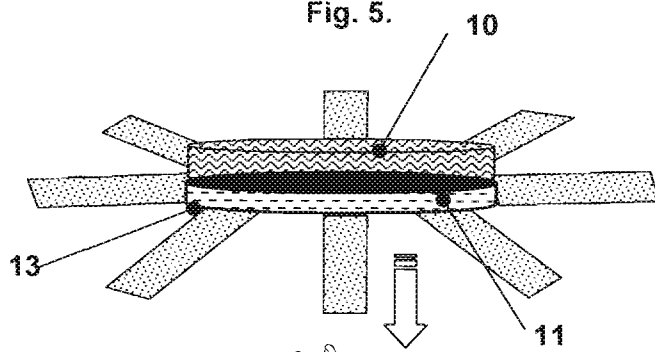


Fig. 6.