



(12) 实用新型专利

(10) 授权公告号 CN 215401960 U

(45) 授权公告日 2022. 01. 04

(21) 申请号 202122085443.3

(22) 申请日 2021.08.31

(73) 专利权人 厦门洛鲸自动化科技有限公司
地址 361000 福建省厦门市湖里区中国(福建)自由贸易试验区厦门片区(保税港区)海景路268号1号楼465单元之413

(72) 发明人 郑腾飞 蔡以彪 郑军平

(74) 专利代理机构 泉州企记知识产权代理事务所(普通合伙) 35264

代理人 许寿宁

(51) Int. Cl.

B65H 3/08 (2006.01)

B65H 1/14 (2006.01)

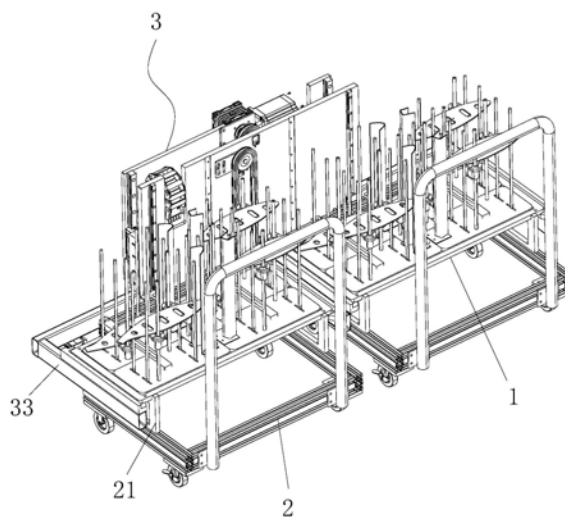
权利要求书1页 说明书3页 附图3页

(54) 实用新型名称

篮球皮革转运供料装置

(57) 摘要

本实用新型公开一种篮球皮革转运供料装置,包括面板,所述面板上固定连接有多根档杆,该些档杆构成多个用于放置篮球皮革的储料空间,所述储料空间内具有一推板,所述推板滑动连接在构成该储料空间的至少两根档杆上,所述推板与面板之间具有一避让空间。所述推板底部固定连接在档杆上的直线轴承。本装置结构简单,使用方便。



1. 一种篮球皮革转运供料装置,其特征在于:包括面板,所述面板上固定连接有多根档杆,这些档杆构成多个用于放置篮球皮革的储料空间,所述储料空间内具有一推板,所述推板滑动连接在构成该储料空间的至少两根档杆上,所述推板与面板之间具有一避让空间。

2. 根据权利要求1所述的篮球皮革转运供料装置,其特征在于:所述推板底部固定连接在档杆上的直线轴承。

3. 根据权利要求1所述的篮球皮革转运供料装置,其特征在于:所述面板上具有一凹槽,所述凹槽内放置有多块顶板,每块顶板上有且仅有一个储料空间。

4. 根据权利要求3所述的篮球皮革转运供料装置,其特征在于:所述顶板上固定连接有一挡料槽,该挡料槽与篮球皮革的一端部相匹配。

5. 根据权利要求1所述的篮球皮革转运供料装置,其特征在于:所述面板底部周侧转动连接有多个滑轮。

6. 根据权利要求1所述的篮球皮革转运供料装置,其特征在于:还包括一推车,所述推车上固定连接有将面板顶起的支架。

篮球皮革转运供料装置

技术领域

[0001] 本实用新型涉及搬运设备领域,尤其是涉及一种篮球皮革转运供料装置。

背景技术

[0002] 篮球由多块皮革拼接而成,皮革切割好后,通常是堆成一摞,但使用时却需要逐一每片取用。目前是采用人工拾取的方式,面对自动化生产线,考人工完成效率过于低下。因此需要开发相应的配套设备,实现自动化生产。

发明内容

[0003] 有鉴于此,有必要提供一种结构简单,使用方便的篮球皮革转运供料装置。

[0004] 为了解决上述技术问题,本实用新型的技术方案是:一种篮球皮革转运供料装置,包括面板,所述面板上固定连接有多根档杆,这些档杆构成多个用于放置篮球皮革的储料空间,所述储料空间内具有一推板,所述推板滑动连接在构成该储料空间的至少两根档杆上,所述推板与面板之间具有一避让空间。

[0005] 进一步的,所述推板底部固定连接有滑动连接在档杆上的直线轴承。

[0006] 进一步的,所述面板上具有一凹槽,所述凹槽内放置有多块顶板,每块顶板上有且仅有一个储料空间。

[0007] 进一步的,所述顶板上固定连接有一挡料槽,该挡料槽与篮球皮革的一端部相匹配。

[0008] 进一步的,所述面板底部周侧转动连接有多个滑轮。

[0009] 进一步的,还包括一推车,所述推车上固定连接有将面板顶起的支架。

[0010] 与现有技术相比,本实用新型具有以下有益效果:本装置能够装载大量的篮球皮革,并分摞堆叠,能够与配套的设备配合使用,满足篮球皮革的输送的自动化生产需求,结构简单,使用方便。

[0011] 为了让本实用新型的上述和其他目的、特征和优点能更明显易懂,下文特举较佳实施例,并配合所附图式,作详细说明如下。

附图说明

[0012] 图1为本实用新型实施例的结构示意图。

[0013] 图2为本实用新型实施例中面板的结构示意图。

[0014] 图3为本实用新型实施例中配套升降机构的结构示意图。

[0015] 图中:1-面板,11-顶板,12-档杆,13-直线轴承,14-推板,15-篮球皮革,16-挡料槽,2-推车,21-支架,3-升降机构,31-第一升降组件,32-第二升降组件,33-第一货叉,34-第二货叉,35-凹部,36-第一导轨,37-第二导轨。

具体实施方式

[0016] 为更进一步阐述本实用新型为实现预定发明目的所采取的技术手段及功效,以下结合附图及较佳实施例,对依据本实用新型的具体实施方式、结构、特征及其功效,详细说明如后。

[0017] 如图1-3所示,一种篮球皮革转运供料装置,包括面板1,面板1上具有一凹槽,凹槽内放置有多块顶板11,每块顶板11上有且仅有一个用于堆叠放置篮球皮革的储料空间,储料空间由多根固定连接在面板上的档杆12构成,档杆12分别挡住篮球皮革15的一侧。

[0018] 储料空间内具有一推板13,推板13滑动连接在构成该储料空间的两根档杆12上,推板13与顶板11之间具有一避让空间。推板底部固定连接有滑动连接在档杆上的直线轴承。

[0019] 顶板11上固定连接有一挡料槽16,该挡料槽16与篮球皮革15的一端部相匹配。

[0020] 面板1底部周侧转动连接有多个滑轮。便于面板进出与其相匹配的升降机构内的凹部区域。

[0021] 还包括一推车2,推车2上固定连接有将面板顶起的支架21。

[0022] 升降机构3包括第一升降组件31、被第一升降组件31驱动的第一货叉33和第二升降组件32,还包括被第二升降组件32驱动的第二货叉34,第二货叉34降至最底部时,其与第一货叉33之间存在间隙。

[0023] 第一升降组件31包括固定连接在机架上的第一底座、固定连接在第一底座上的第一电机和转动连接在第一底座上的第一皮带,第一电机驱动第一皮带转动,第一底座上具有竖直的第一导轨36,第一货叉33与第一皮带传动连接。

[0024] 第二升降组件32包括传动连接在第一皮带上的第二底座、固定连接在第二底座上的第二电机和转动连接在第二底座上的第二皮带,第二电机驱动第二皮带转动,第二底座与第一导轨相匹配;第二底座上具有竖直的第二导轨37,第二货叉34与第二皮带传动连接并与第二导轨相匹配。

[0025] 第一货叉33上具有一凹部35,该凹部35用于托放盛放篮球皮革的面板1。

[0026] 面板1通过推车2输送进入凹部35内,推车2上具有将面板1撑起的支架21,该支架21使面板1底部略高于凹部35底面,凹部35的入口处具有一直角三角形的挡块,该挡块朝向推车的面为斜面,当推车将面板送入凹部时,面板底部先沿挡块斜面爬升一小段高度,然后再落入凹部内,此时推车就可以退出,面板被挡块的直面阻挡不能脱离凹部。

[0027] 避让空间用于让第二货叉的进出,从而控制推板的升降。

[0028] 推车2将盛放满篮球皮革15的面板1送至凹部区域35上,推车2退出,此时,第一货叉33插入面板底部,第二货叉34插入避让空间内;第二升降组件32启动,通过第二货叉34将推板13升起,推板13上的篮球皮革15被逐层顶起,再通过一吸盘机构将最顶部的篮球皮革取走,第二货叉34继续每次上升一块篮球皮革15厚度的高度。

[0029] 当面板1上所有篮球皮革都转运至传送带后,第一升降组件启动,通过第一货叉将面板升起,推车推入,第一货叉再降价将面板放置在推车支架上。

[0030] 以上所述,仅是本实用新型的较佳实施例而已,并非对本实用新型作任何形式上的限制,虽然本实用新型已以较佳实施例揭示如上,然而并非用以限定本实用新型,任何本领域技术人员,在不脱离本实用新型技术方案范围内,当可利用上述揭示的技术内容做出

些许更动或修饰为等同变化的等效实施例,但凡是未脱离本实用新型技术方案内容,依据本实用新型的技术实质对以上实施例所作的任何简介修改、等同变化与修饰,均仍属于本实用新型技术方案的范围。

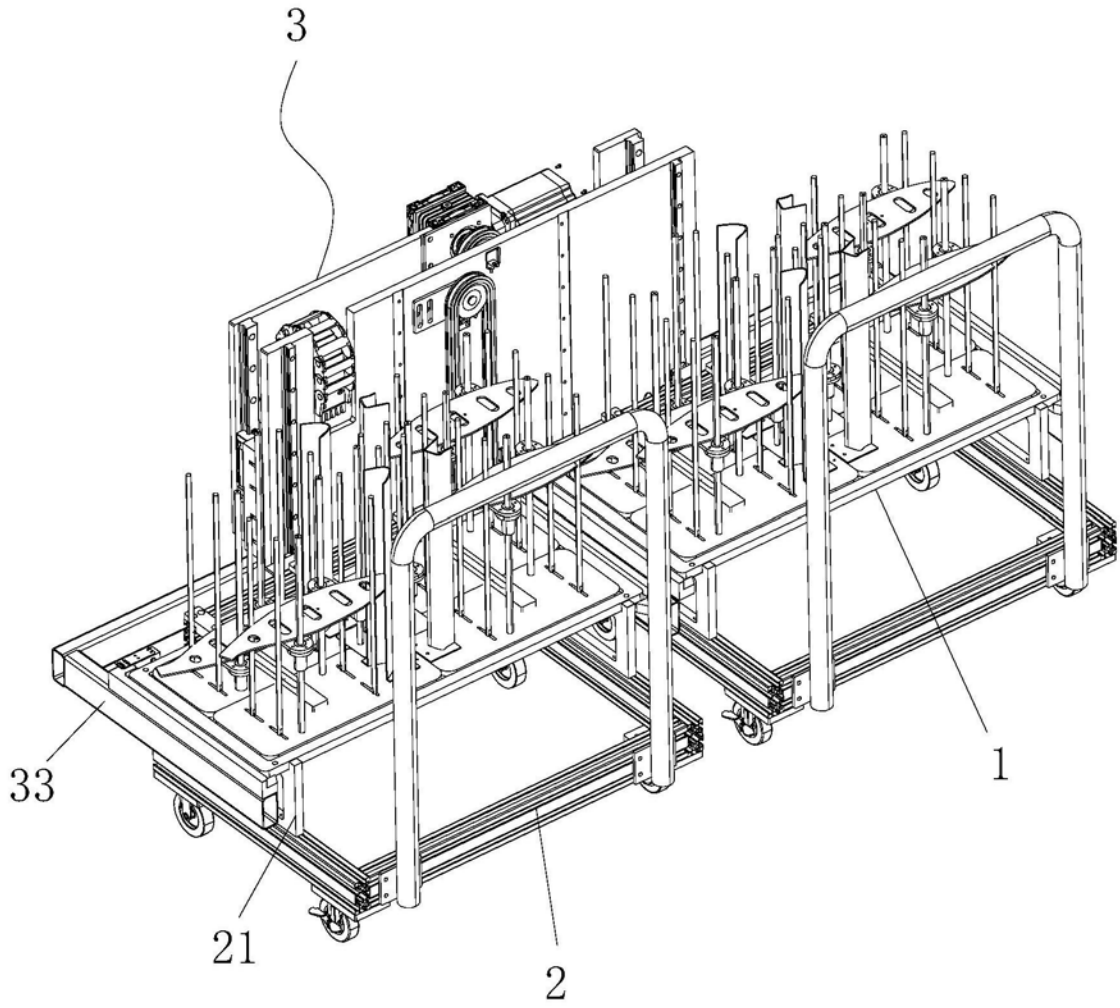


图1

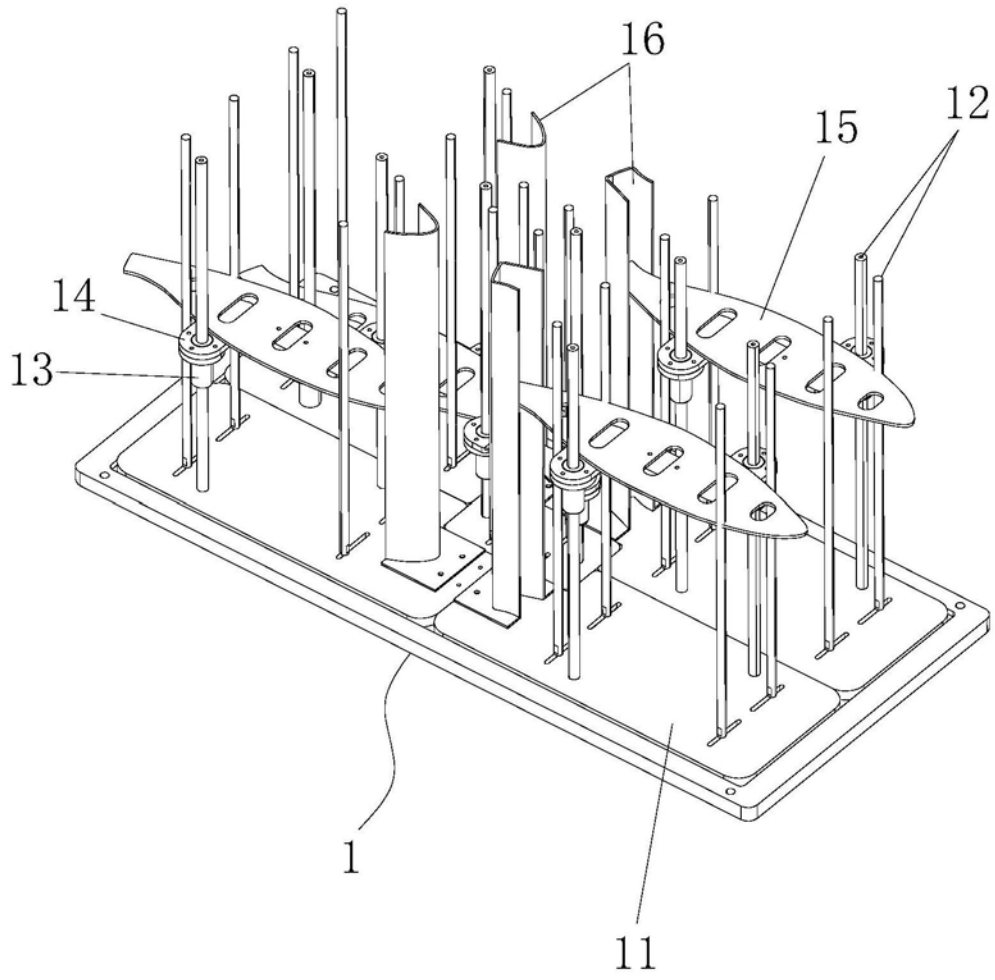


图2

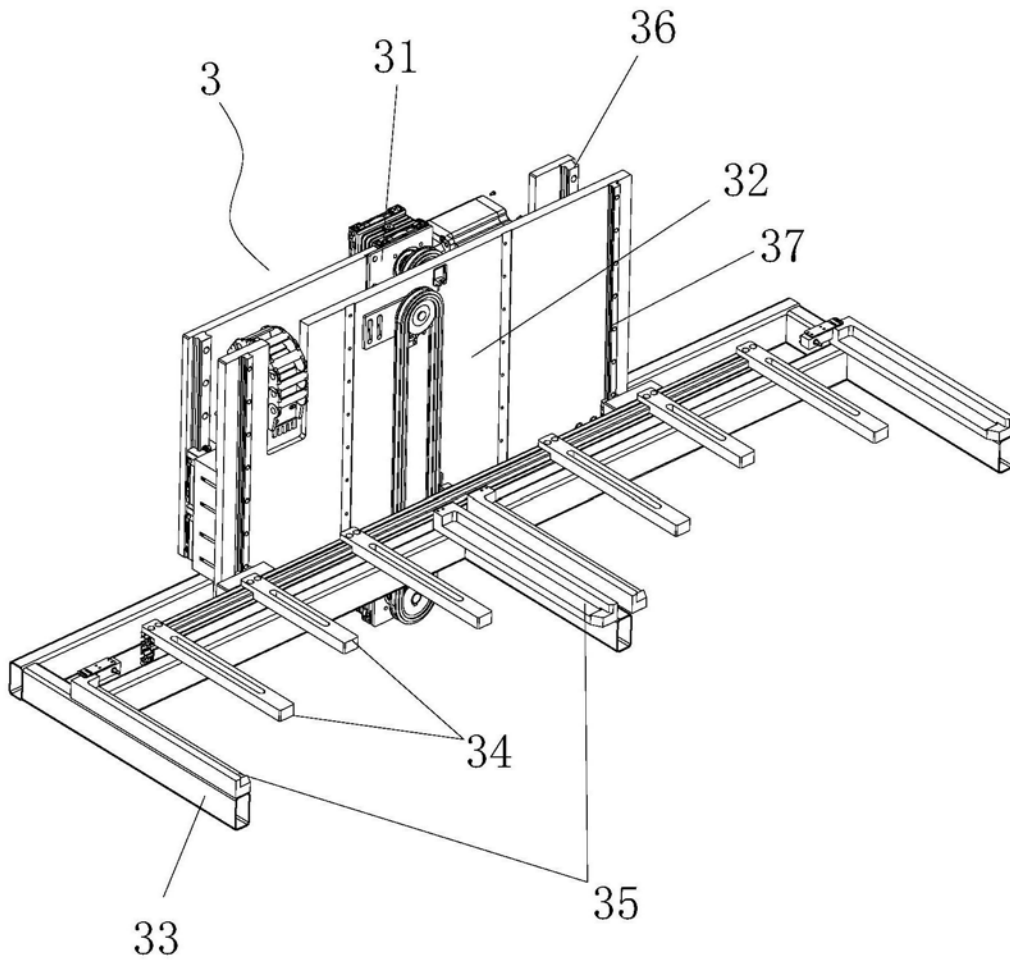


图3