



(12)实用新型专利

(10)授权公告号 CN 206209823 U

(45)授权公告日 2017.05.31

(21)申请号 201620874997.8

(22)申请日 2016.08.12

(73)专利权人 黄月英

地址 518000 广东省深圳市罗湖区爱国路
3002号深圳市第二实验学校

(72)发明人 黄月英

(74)专利代理机构 深圳市合道英联专利事务所
(普通合伙) 44309

代理人 朱思全

(51) Int. Cl.

G06K 19/077(2006.01)

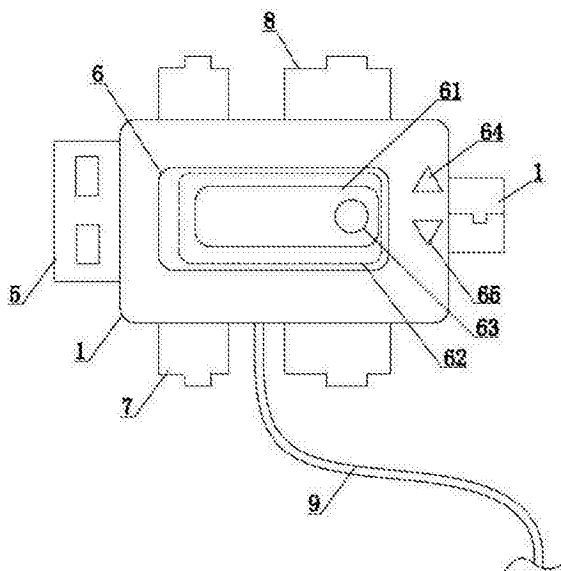
权利要求书1页 说明书2页 附图1页

(54)实用新型名称

一种多功能U盘

(57)摘要

本实用新型提供了一种多功能U盘,包括U盘本体、电路板、电池、手机插口、U盘插口、MP3显示装置、耳机,所述U盘本体内部设有电路板,所述电路板一侧设有电池,所述U盘本体右端设有手机插口,所述U盘本体左端设有U盘插口,所述U盘本体中间设有MP3显示装置,所述电路板与所述电池电连接,所述U盘本体下方设有耳机,所述电路板与所述手机插口、U盘插口、MP3显示装置电连接,所述MP3显示装置与所述电池电连接,所述手机插口、U盘插口与所述电池电连接,所述耳机与所述电路板电连接,本实用新型的有益效果在于:结构简单,带有MP3功能,节约材料,成本低,美观,使用方便。



1. 一种多功能U盘,其特征在于:包括U盘本体、电路板、电池、手机插口、U盘插口、MP3显示装置、耳机,所述U盘本体内部设有电路板,所述电路板一侧设有电池,所述U盘本体右端设有手机插口,所述U盘本体左端设有U盘插口,所述U盘本体中间设有MP3显示装置,所述电路板与所述电池电连接,所述U盘本体下方设有耳机,所述电路板与所述手机插口、U盘插口、MP3显示装置电连接,所述MP3显示装置与所述电池电连接,所述手机插口、U盘插口与所述电池电连接,所述耳机与所述电路板电连接。

2. 根据权利要求1所述的多功能U盘,其特征在于:还包括读卡器模块、扩充内存模块,所述U盘本体上下设有读卡器模块,所述读卡器模块右侧设有扩充内存模块,所述读卡器模块、扩充内存模块与所述电路板电连接。

3. 根据权利要求1所述的多功能U盘,其特征在于:所述MP3显示装置包括显示屏、MP3主控电路板、开关、加按键调节曲目、减按键调节曲目,所述MP3主控电路板上方设有显示屏,所述显示屏右侧设有开关,所述开关右侧设有加按键调节曲目,所述加按键调节曲目下方设有减按键调节曲目,所述MP3主控电路板与所述显示屏、开关、加按键调节曲目、减按键调节曲目电连接。

一种多功能U盘

【技术领域】

[0001] 本实用新型涉及一种U盘,尤其涉及一种多功能U盘。

【背景技术】

[0002] 市面上的U盘结构功能单一,U盘容易弄丢而且U盘太多会想不起来资料放在哪,U盘内存不够,需要买多个U盘,有的时候需要读相机或手机的内存时临时没有读卡器和数据线,U盘里的东西拷进手机方便查看的时候要通过电脑比较麻,不带有MP3功能。

【实用新型内容】

[0003] 本实用新型的目的在于解决市面上的U盘结构功能单一,U盘容易弄丢而且U盘太多会想不起来资料放在哪,U盘内存不够,需要买多个U盘,有的时候需要读相机或手机的内存时临时没有读卡器和数据线,U盘里的东西拷进手机方便查看的时候要通过电脑比较麻,不带有MP3功能等缺点的不足而提供的一种多功能U盘。

[0004] 本实用新型是通过以下技术方案来实现的:一种多功能U盘,包括U盘本体、电路板、电池、手机插口、U盘插口、MP3显示装置、耳机,所述U盘本体内部设有电路板,所述电路板一侧设有电池,所述U盘本体右端设有手机插口,所述U盘本体左端设有U盘插口,所述U盘本体中间设有MP3显示装置,所述电路板与所述电池电连接,所述U盘本体下方设有耳机,所述电路板与所述手机插口、U盘插口、MP3显示装置电连接,所述MP3显示装置与所述电池电连接,所述手机插口、U盘插口与所述电池电连接,所述耳机与所述电路板电连接。

[0005] 进一步地,还包括读卡器模块、扩充内存模块,所述U盘本体上下设有读卡器模块,所述读卡器模块右侧设有扩充内存模块,所述读卡器模块、扩充内存模块与所述电路板电连接。

[0006] 进一步地,所述MP3显示装置包括显示屏、MP3主控电路板、开关、加按键调节曲目、减按键调节曲目,所述MP3主控电路板上设有显示屏,所述显示屏右侧设有开关,所述开关右侧设有加按键调节曲目,所述加按键调节曲目下方设有减按键调节曲目,所述MP3主控电路板与所述显示屏、开关、加按键调节曲目、减按键调节曲目电连接。

[0007] 本实用新型的有益效果在于:结构简单,带有MP3功能,节约材料,成本低,美观,使用方便。

【附图说明】

[0008] 图1为本实用新型多功能U盘结构示意图;

[0009] 附图标记:1、U盘本体;2、电路板;3、电池;4、手机插口;5、U盘插口;6、MP3显示装置;61、显示屏;62、MP3主控电路板;63、开关;64、加按键调节曲目;65、减按键调节曲目;7、读卡器模块;8、扩充内存模块;9、耳机。

【具体实施方式】

[0010] 下面结合附图及具体实施方式对本实用新型做进一步描述：

[0011] 如图1所示，一种多功能U盘，包括U盘本体1、电路板2、电池3、手机插口4、U盘插口5、MP3显示装置6，所述U盘本体1内部设有电路板2，所述电路板2一侧设有电池3，所述U盘本体1右端设有手机插口4，所述U盘本体1左端设有U盘插口5，所述U盘本体1中间设有MP3显示装置6，所述电路板2与所述电池3电连接，所述U盘本体1下方设有耳机9，所述电路板2与所述手机插口4、U盘插口5、MP3显示装置6电连接，所述MP3显示装置6与所述电池3电连接，所述手机插口4、U盘插口5与所述电池3电连接，所述耳机9与所述电路板2电连接。

[0012] 进一步地，还包括读卡器模块7、扩充内存模块8，所述U盘本体1上下设有读卡器模块7，所述读卡器模块7右侧设有扩充内存模块8，所述读卡器模块7、扩充内存模块8与所述电路板2电连接。

[0013] 进一步地，所述MP3显示装置6包括显示屏61、MP3主控电路板62、开关63、加按键调节曲目64、减按键调节曲目65，所述MP3主控电路板62上方设有显示屏61，所述显示屏61右侧设有开关63，所述开关63右侧设有加按键调节曲目64，所述加按键调节曲目64下方设有减按键调节曲目65，所述MP3主控电路板62与所述显示屏61、开关63、加按键调节曲目64、减按键调节曲目65电连接。

[0014] 根据上述说明书的揭示和教导，本实用新型所属领域的技术人员还可以对上述实施方式适当的变更和修改。因此，本实用新型并不局限于上面揭示和描述的具体实施方式，对本实用新型的一些修改和变更也应当落入本实用新型的权利要求的保护范围内。此外，尽管本说明书中使用了一些特定的术语，但这些术语只是为了方便说明，并不对本实用新型构成任何限制。

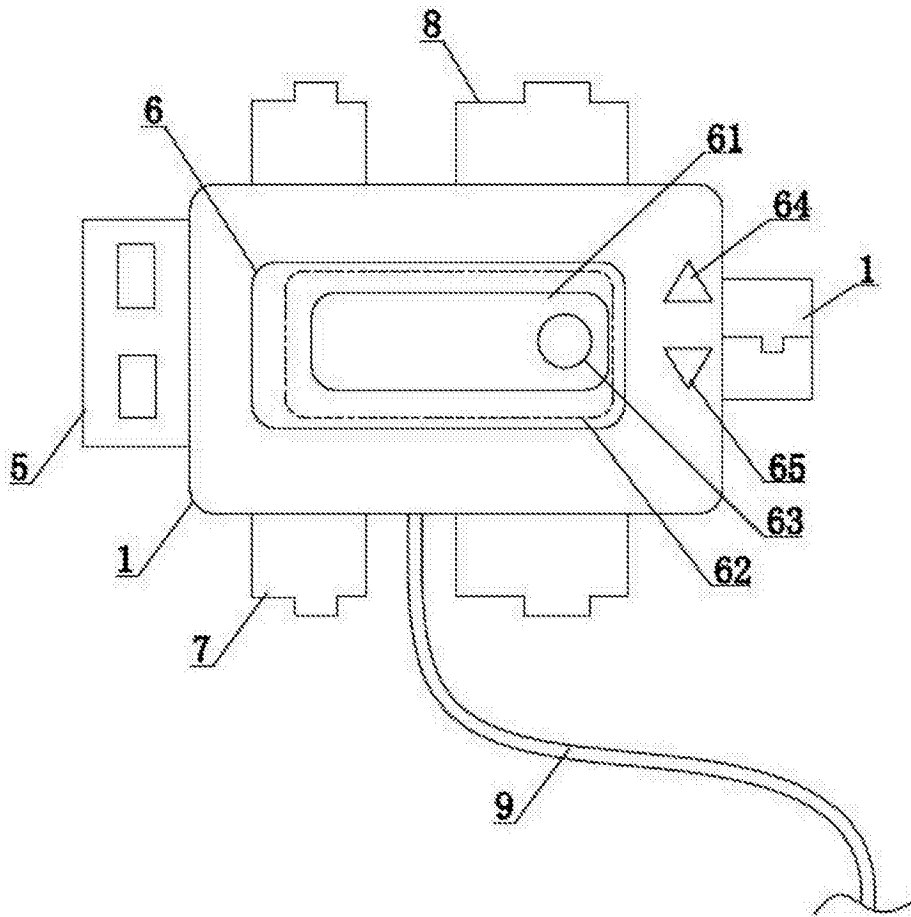


图1