

(19) DANMARK



(12) PATENTANSØGNING⁽¹⁰⁾ DK 0188/92 L

Patentdirektoratet

-
- (21) Patentansøgning nr.: 0188/92 (51) Int.Cl. 5: F 15 B 15/20
(22) Indleveringsdag:.... 14 feb 1992
(24) Løbedag:..... 14 feb 1992
(41) Alm. tilgængelig:.... 15 aug 1993
(62) Stamansøgningsnummer:.....
(86) International ansøgning nr.:... -
(86) International indleveringsdag:
(85) Videreførselsdag:
(30) Prioritet: -
(71) Ansøger: *H. F. Jensen I/S, Emdrupvej 70; 2400 København NV., DK
(72) Opfinder: Jens *Krøijer, Emdrupvej 70; 2400 København NV., DK
(74) Fuldmægtig: Internationalt Patent-Bureau, Høje Taastrup Boulevard 23,
2630, Taastrup

-
- (54) Hydraulisk eller pneumatisk cylinder med indbygget induktiv positions giver
(57) Sammendrag

188-92

Cylinderen omfatter en cylinderdel (1) og en stempeldel (4, 5), hvor der koaksialt i cylinderdelen (1) er fastgjort en cylindrisk stang (9) med en mod cylinderdelens (1) stempelstangsende (3) udmundende koaksial boring (10), hvor den boringen (10) omgivende del af stangen (9) har et koaksialt, ringformet hulrum, som optager en spole, hvis tilledninger er ført gennem cylinderdelens lukkede ende (2), og hvor der i stempeldelen (4, 5) er tilvejebragt en koaksial boring (8) til med spillerum at optage cylinderdelens stang (9), og der i sidstnævnte boring (8) er tilvejebragt en koaksial, permeabel, stangformet kerne (11) til med spillerum at optages i boringen (10) i cylinderdelens stang (9), hvorved der er strømningspassage fra cylinderrummet i den lukkede ende (2) af cylinderens langs stangen (9) til bunden af boringen (8) i stempeldelen (4, 5) og langs den stangformede kerne, og hvor der fra den indre ende af boringen (10) i cylinderdelens stang (9) er tilvejebragt en direkte strømningspassage (16, 17) til cylinderkammeret i den lukkede ende.

fortsættes

188-92

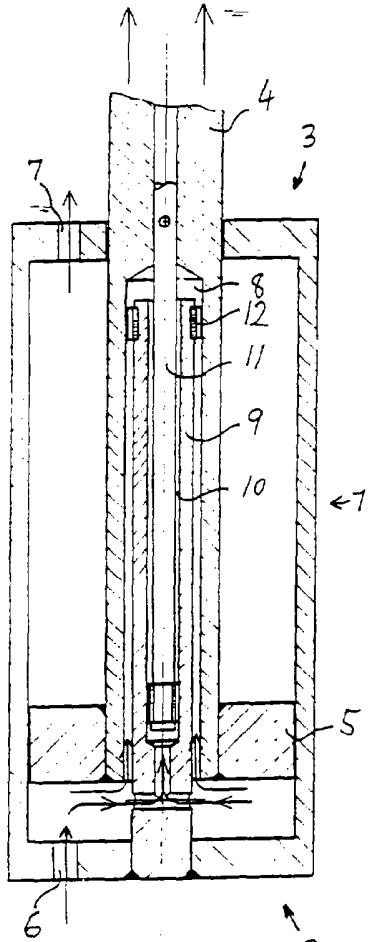


Fig 1