

19



OFICINA ESPAÑOLA DE
PATENTES Y MARCAS

ESPAÑA



11 Número de publicación: **2 899 689**

51 Int. Cl.:

E21B 19/14 (2006.01)

F16L 3/00 (2006.01)

12

TRADUCCIÓN DE PATENTE EUROPEA

T3

96 Fecha de presentación y número de la solicitud europea: **04.07.2017 E 20171751 (9)**

97 Fecha y número de publicación de la concesión europea: **27.10.2021 EP 3708765**

54 Título: **Conjunto de pestillo de porta-dedos**

30 Prioridad:

05.07.2016 GB 201611744

05.09.2016 GB 201615037

09.11.2016 GB 201618935

09.11.2016 GB 201618910

19.01.2017 GB 201700925

25.01.2017 GB 201701273

28.02.2017 GB 201703269

03.04.2017 GB 201705355

45 Fecha de publicación y mención en BOPI de la traducción de la patente:
14.03.2022

73 Titular/es:

SALUNDA LIMITED (100.0%)

**6 Avonbury Business Park, Howes Lane, Bicester
Oxfordshire OX26 2UA, GB**

72 Inventor/es:

FINLAY, ALAN PATRICK JOHN;

NEWTON, JOHN MARK;

LARKINS, ANDREW HENRY JOHN;

DAVIS, MATHEW WILLIAM y

NICHOLLS, GRANT

74 Agente/Representante:

PONS ARIÑO, Ángel

ES 2 899 689 T3

Aviso: En el plazo de nueve meses a contar desde la fecha de publicación en el Boletín Europeo de Patentes, de la mención de concesión de la patente europea, cualquier persona podrá oponerse ante la Oficina Europea de Patentes a la patente concedida. La oposición deberá formularse por escrito y estar motivada; sólo se considerará como formulada una vez que se haya realizado el pago de la tasa de oposición (art. 99.1 del Convenio sobre Concesión de Patentes Europeas).

DESCRIPCIÓN

Conjunto de pestillo de porta-dedos

5 La presente invención se refiere a un sensor para un conjunto de pestillo de porta-dedos.

10 Los porta-dedos se usan para almacenar tubulares, por ejemplo, columnas de perforación, portamechas y tuberías de perforación, utilizadas en la industria del petróleo y el gas, por ejemplo, adyacentes a una torre de perforación en una plataforma de petróleo o gas. Se proporciona una serie de porta-dedos que se extienden horizontalmente entre los cuales los tubulares se apilan verticalmente. Los pestillos se usan para sujetar los tubulares entre los porta-dedos. Los pestillos se proporcionan como parte de los conjuntos de pestillo de porta-dedos montados en los porta-dedos. Un conjunto de pestillo de porta-dedos típicamente comprende: un soporte de pestillo y un pestillo montado de forma giratoria en el soporte de pestillo.

15 Es deseable detectar la orientación del pestillo. Esto es importante para proporcionar seguridad durante el funcionamiento del pestillo. En caso de una falla en el sistema de accionamiento del pestillo, que es típicamente neumático, entonces el pestillo podría no estar en la posición esperada. Esto puede provocar que el conjunto de pestillo de porta-dedos y el mecanismo asociado para manejar los tubulares no funcionen correctamente. Esto puede hacer que los tubulares se vuelvan inseguros y causen daños a los equipos o se conviertan en un peligro para los
20 trabajadores.

25 De acuerdo con la presente invención, se proporciona un conjunto de pestillo de porta-dedos que comprende: un soporte de pestillo; un pestillo montado de forma giratoria en el soporte de pestillo; y una unidad de sensor, estando dispuesta la unidad de sensor en un rebaje dentro del pestillo que se sella mediante una tapa o por un cuerpo de material dentro del extremo del rebaje para encapsular la unidad de sensor en el pestillo, comprendiendo la unidad de sensor: un sensor dispuesto para detectar la orientación del pestillo; y una unidad de comunicación inalámbrica dispuesta para comunicar de forma inalámbrica la orientación del pestillo detectado por el sensor.

30 De este modo, la orientación del pestillo es detectada por el sensor y comunicada de forma inalámbrica por la unidad de comunicación inalámbrica, por ejemplo a un sistema de supervisión. Esto permite supervisar la orientación del pestillo y la ubicación remota de la unidad de sensor en un conjunto de pestillo de porta-dedos sin la necesidad de hacer una conexión por cable. Eso reduce las dificultades de instalación y evita los riesgos asociados con el daño a los cables.

35 La interfaz de comunicación inalámbrica puede comprender una interfaz de comunicación por radio. Esto permite que la comunicación inalámbrica se realice de manera eficiente y confiable.

40 De manera adicional o alternativa, la unidad de comunicación inalámbrica puede comprender una fuente de luz y estar dispuesta para modular la salida de luz por la fuente de luz para representar la orientación del pestillo. Esto permite que se proporcione una unidad de sensor inalámbrico que sea adecuada para su uso en ubicaciones remotas sin la necesidad de realizar una conexión eléctrica, ya que la salida de la fuente de luz puede ser supervisada. La modulación de una fuente de luz para representar con la posición del pestillo permite que se proporcione una unidad de sensor inalámbrico que sea adecuada para su uso en ubicaciones remotas sin la necesidad de hacer una conexión eléctrica, ya que la salida de la fuente de luz puede ser supervisada.
45

50 El sensor puede ser un sensor de orientación que toma medidas que dependen de la orientación de una unidad de sensor. En este caso, un procesador puede estar dispuesto para derivar una señal de orientación que representa la orientación del pestillo a partir de las mediciones y la unidad de comunicación inalámbrica puede estar dispuesta para comunicar la señal de orientación. Dichas mediciones permiten una detección simple y confiable de la orientación del pestillo con respecto al soporte de pestillo. En particular, esto permite el uso de un tipo de sensor que es más simple que un sensor externo típico con detección suficientemente confiable. De forma similar, la unidad de sensor puede tener un consumo de energía relativamente bajo, lo que permite el uso de una fuente de alimentación interna, como una batería, y puede funcionar durante largos períodos de tiempo.

55 El procesador puede estar dispuesto además para asociar metadatos con la señal de posición del pestillo. Dichos metadatos pueden incluir uno o más de: información de tiempo; identidad del sensor, identidad del pestillo, número de ciclos del pestillo, conteo de pestillo en posición abierta, conteo de pestillo en posición cerrada, velocidad del pestillo, aceleración del pestillo, ángulo del pestillo, nivel de batería, nivel de señal del sensor de orientación; polarización de señal, intensidad de la señal de antenas, ubicación del sensor, triangulación de señal y ubicación, que pueden detectarse por una unidad de geolocalización en la unidad de sensor.
60

Las realizaciones de la presente invención se describirán ahora a modo de ejemplo no limitativo con referencia a los dibujos adjuntos, de los cuales

65 la figura 1 es una fotografía que ilustra la configuración típica de una serie de porta-dedos estándar; la figura 2 es una vista lateral de un conjunto de pestillo de porta-dedos;

- la figura 3 es una vista posterior del conjunto de pestillo de porta-dedos;
 la figura 4 es una vista superior del conjunto de pestillo de porta-dedos;
 la figura 5 es una vista parcial en perspectiva del conjunto de pestillo de porta-dedos;
 la figura 6 es una vista esquemática de una plataforma flotante en la que está montado el conjunto de pestillo de porta-dedos;
 la figura 7 es una vista en perspectiva de una unidad de sensor en una primera configuración que es un ejemplo no dentro del alcance de la presente invención; y
 la figura 8 es una vista en perspectiva del conjunto de pestillo de porta-dedos que tiene la unidad de sensor de la figura 7 montada en el mismo;
 la figura 9 es una vista lateral de una vista lateral de un conjunto de pestillo de porta-dedos que se modifica para integrar una unidad de sensor;
 la figura 10 es una vista posterior en sección transversal del conjunto de pestillo de porta-dedos de la figura 9;
 la figura 11 es una vista parcial en perspectiva del pestillo del conjunto de pestillo de porta-dedos de la figura 9 que muestra el montaje de la unidad de sensor;
 la figura 12 es una vista parcial en sección transversal posterior del pestillo del conjunto de pestillo de porta-dedos de la figura 10 en una forma modificada; y
 la figura 13 es un diagrama de un circuito de sensor de la unidad de sensor;
 la figura 14 es un diagrama de un sistema de supervisión.
- La figura 1 muestra la construcción de una serie estándar de porta-dedos 1 con varios conjuntos de pestillo de porta-dedos 2 montados a lo largo de cada porta-dedos 1. Cada conjunto de pestillo de porta-dedos 2 comprende un soporte de pestillo 3 y un pestillo 5 montado de forma giratoria en el soporte de pestillo 3.
- Las figuras 2 a 5 ilustran un conjunto específico de pestillo de porta-dedos 2 que ahora se describirá. Este conjunto de pestillo de porta-dedos 2 tiene un pestillo 5 configurado para retener una columna o tubería de perforación. En general, la configuración del pestillo 5 puede variar dependiendo del tipo de tubular con el que se pretende usar el conjunto de pestillo de porta-dedos 2. Por ejemplo, los pestillos 5 mostrados en la figura 1 tienen una configuración diferente. Con la elección adecuada de la configuración del pestillo 5, el conjunto de pestillo de porta-dedos 2 puede usarse para retener un tubular de cualquier tipo, por ejemplo una columna de perforación, portamechas o tubería de perforación.
- El resto del conjunto de pestillo de porta-dedos 2 puede tener generalmente la misma disposición, como se describe más adelante, para cualquier configuración del pestillo 5, incluida la que se muestra en la figura 1.
- El conjunto de cierre de porta-dedos 2 comprende un soporte de pestillo 3 que comprende una cabeza de soporte de pestillo 3a y un cuerpo alargado 3b que se extiende hacia abajo desde la cabeza de soporte 3a. El conjunto de pestillo de porta-dedos 2 está montado en un porta-dedos 1 usando pernos 4 unidos a través de rendijas de perno 3c en el soporte de pestillo 3. El conjunto de pestillo de porta-dedos 2 también comprende un cilindro neumático 6 sujeto al soporte de pestillo 3.
- El conjunto de pestillo de porta-dedos 2 comprende además un pasador de soporte 7 que conecta el pestillo 5 y la cabeza de soporte 3a. El pasador de soporte 7 proporciona un punto de pivote que permite la rotación del pestillo 5 entre una posición abierta y cerrada (orientación). En las figuras 1 a 5, el pestillo 5 está en la posición cerrada en la que el pestillo 5 se extiende horizontalmente. En la posición abierta, el pestillo 5 se extiende verticalmente.
- El pestillo 5 comprende un brazo 5a que, en la posición cerrada del pestillo 5, se extiende hacia adelante desde el pasador de soporte 7 para sujetar un tubular. En la posición abierta del pestillo 5, el brazo 5a del pestillo 5 se extiende hacia arriba desde el pasador de soporte 7, permitiendo la extracción de un tubular. El brazo 5a del pestillo 5 es un miembro metálico móvil que crea un vacío entre los conjuntos de pestillo de porta-dedos 2 y entre los porta-dedos 1 para sujetar un tubular.
- El pestillo 5 también comprende una porción de manivela 5b que se extiende hacia atrás desde el pasador de soporte 7. La cabeza de soporte de pestillo 3a tiene una rendija 9 para proporcionar espacio libre entre el soporte de pestillo 3 y la porción de manivela 5b, a medida que gira el pestillo 5.
- El cilindro neumático 6 comprende una cabeza de pistón 10 que está conectada a la porción de manivela 5b por medio de un pasador de cilindro/pestillo 11. Un pasador dividido 12 evita que el pasador de cilindro/pestillo 11 se caiga de la cabeza de pistón 10, y una arandela 13 proporciona una barrera de desgaste entre el pasador dividido 12 y la cabeza de pistón 10. De este modo, el cilindro neumático 6 impulsa la rotación del pestillo 5 entre las posiciones abierta y cerrada. Para mover el pestillo 5 desde la posición cerrada que se muestra en las figuras 1 a 5 a la posición abierta en la que el pestillo 5 se extiende verticalmente, el cilindro neumático 6 acciona la cabeza de pistón 10 hacia abajo.
- Tal y como se muestra en la figura 6, los porta-dedos 1 y, por lo tanto, los conjuntos de cierre de porta-dedos 2 están montados en una plataforma flotante 20. En este ejemplo, los porta-dedos 1 están montados en una torre de perforación 21 en la plataforma flotante 20. Aunque se ilustra esquemáticamente en la figura 6, la plataforma flotante 20 puede ser cualquier tipo de plataforma, incluido un barco, que típicamente es una plataforma adecuada para

operaciones de exploración o perforación de petróleo y gas en alta mar.

5 La figura 7 ilustra una unidad de sensor 30 en una primera configuración que es un ejemplo no dentro del alcance de la presente invención. La unidad de sensor 30 comprende una carcasa 31 que aloja un circuito de sensor 40 descrito con más detalle a continuación.

10 La unidad de sensor 30 se puede montar en el pestillo de un conjunto de pestillo de porta-dedos 2 como se muestra en la figura 8. La unidad de sensor 30 puede estar montada en el pestillo 5 en el momento de la fabricación del pestillo 5, o puede estar montada en el pestillo 5 después del despliegue del conjunto de pestillo de porta-dedos 2 como un ajuste posterior.

15 En este ejemplo, la carcasa 31 de la unidad de sensor 30 está configurada para encajar dentro de una rendija 33 dentro del brazo de pestillo 5a del pestillo 5. Para el montaje, la carcasa 31 se inserta en la rendija 33. La unidad de sensor 30 comprende además un miembro de retención 32 que está configurado para engancharse con la carcasa 31 después de la inserción en la rendija 33, por cualquier medio adecuado, por ejemplo, un ajuste de fricción o un ajuste de tornillo, y de ese modo retener la unidad de sensor 30 en la rendija 33.

20 La carcasa 31 y el miembro de retención 32 tienen respectivas pestañas 33 y 34 que son más anchas que la rendija 33 y sujetan así la unidad de sensor 30 al pestillo 5. Esta manera de montar la unidad de sensor 30 en el pestillo 5 no es limitativa. La unidad de sensor 30 puede montarse en el pestillo 5 usando cualquier disposición mecánica adecuada, por lo que la unidad de sensor puede incluir una carcasa 31 en alguna otra forma y el miembro de retención 32 podría omitirse.

25 En el ejemplo anterior, la unidad de sensor 30 está conformada para encajar dentro de la rendija 33 en el pestillo 5 permitiendo una modificación a un pestillo existente. De acuerdo con la invención, sin embargo, el pestillo 5 se modifica para encapsular la unidad de sensor 30 en el pestillo 5. En ese caso, la unidad de sensor 30 puede insertarse durante la fabricación del conjunto de pestillo de porta-dedos 2.

30 Las figuras 9 y 10 ilustran un conjunto de pestillo de porta-dedos 2 que tiene un pestillo 5 que se ha modificado de este modo, mostrando la figura 9 el pestillo 5 en su estado cerrado y mostrando la figura 10 el pestillo 5 en su estado abierto. El pestillo 5 comprende un brazo de pestillo 5a que tiene un rebaje 100 que en este ejemplo se abre en el extremo exterior del brazo de pestillo 5a. El rebaje 100 puede ser cilíndrico. La superficie interna del rebaje y la superficie externa de la unidad de sensor 30 pueden tener roscas de tornillo de acoplamiento, para que la unidad de sensor 30 pueda ser reemplazada, por ejemplo, cuando la batería se agota o se requiere mantenimiento.

35 Durante la fabricación o reemplazo, la unidad de sensor 30 se inserta en el rebaje 100, tal y como se muestra en la figura 11.

40 Después de insertar la unidad de sensor 30, la unidad de sensor 30 está sellada dentro del rebaje 100 por un cuerpo 101 de material dentro del extremo del rebaje, como se muestra en las figuras 9 y 10. Tal material puede ser, por ejemplo, un compuesto para macetas, pegamento o epoxi. En una forma alternativa que se muestra en la figura 12, la unidad de sensor 30 está sellada dentro del rebaje 100 por una tapa 102, que puede tomar cualquier forma adecuada, por ejemplo, un miembro resistente, parte roscada o tornillo.

45 En este caso, la unidad de sensor 30 puede tener la misma forma que la descrita anteriormente. Cuando la unidad de sensor 30 incluye una interfaz de comunicación inalámbrica 47 que se comunica mediante ondas EM de radiofrecuencia, luego debido a la encapsulación de la unidad de sensor, el pestillo 5 está hecho de un material no metálico que permite la transmisión de las ondas EM de radiofrecuencia.

50 El circuito de sensor 40 puede estar dispuesto como se muestra en la figura 13 como se describirá ahora.

55 El circuito de sensor 40 incluye un sensor de orientación 18 (o varios sensores de orientación), un procesador 42, una interfaz de comunicación inalámbrica 47, una o más fuentes de luz 16 y una fuente de alimentación 46, que puede ser la batería 17 en la descripción anterior o cualquier otro tipo conocido de fuente de alimentación como se discutió anteriormente.

60 En el ejemplo anterior, se proporciona una batería 17 como fuente de alimentación. Más generalmente, la fuente de alimentación 46 puede ser cualquier tipo de fuente de alimentación independiente conocida en la técnica que sea capaz de proporcionar energía a la unidad de sensor 30. Por ejemplo, la fuente de alimentación 46 puede comprender una batería, célula solar, supercondensador o condensador.

65 La fuente de alimentación 46 puede comprender opcionalmente un dispositivo de recolección de energía que está configurado para recolectar energía ambiental, por ejemplo, desde los porta-dedos 1 o el conjunto de pestillo de porta-dedos 2. Por ejemplo, la fuente de alimentación puede configurarse para recolectar energía del movimiento del pestillo 5, por ejemplo, rotación del pestillo 5 en uso normal y/o golpes experimentados por el pestillo 5 y/o vibración del pestillo 5. En otro ejemplo, la fuente de alimentación puede estar dispuesta para recolectar energía ambiental EM.

La fuente de alimentación se puede proporcionar integral con la unidad de sensor 30, o unida de forma desmontable a la unidad de sensor 30. De este modo, se puede proporcionar una unidad de sensor 30 que se mantiene fácilmente.

5 En un ejemplo donde la fuente de alimentación 46 es una batería 17, preferiblemente la batería 17 tiene características de larga vida. La batería 17 es idealmente compacta en formato para caber dentro de la unidad de sensor 30. Para evitar el reemplazo frecuente de la unidad de sensor 30, idealmente, la batería 17 tendrá suficiente capacidad para alimentar el circuito de sensor 40 durante decenas de miles de ciclos de pestillo durante varios años (por ejemplo, 20 000 ciclos de pestillo y cinco años). Opcionalmente, la batería 17 puede ser una batería de cloruro de litio-tionilo que ha sido seleccionada y configurada para durar toda la vida útil del equipo.

15 El sensor de orientación 18 toma medidas que dependen de la orientación de la unidad de sensor 30. En general, el sensor de orientación 18 puede ser cualquier tipo de sensor adecuado para detectar la orientación del pestillo 5. El sensor 18 puede ser preferiblemente un sensor de baja potencia tal como un sensor MEMS (sistemas microelectromecánicos), que puede configurarse, por ejemplo, como un inclinómetro, acelerómetro o giroscopio. Los ejemplos de tipos alternativos de sensores que podrían usarse incluyen: sensor de bola de inclinación; infrarrojo; láser; acústico; capacitivo; magnético, polarización de antena o sensores de efecto Hall. A medida que la unidad de sensor 30 está montada en el pestillo, el sensor 30 puede ser de un tipo relativamente simple y de baja potencia en comparación con un sensor montado en el soporte de pestillo que detecta indirectamente el pestillo 5. De este modo, la unidad de sensor 30 es económica y puede funcionar donde la fuente de alimentación 46 tiene una capacidad limitada, por ejemplo ser una batería.

25 El procesador 42 recibe las mediciones del sensor de orientación 18 y las procesa. El procesador 42 deriva, de las medidas, una señal de orientación que representa la orientación del pestillo 5 con respecto al soporte de pestillo 3. En términos generales, esto es posible porque la unidad de sensor 30 está montada en el pestillo 5 y, por lo tanto, la orientación de la unidad de sensor 30 es indicativa de la orientación del pestillo 5.

30 La señal de orientación puede representar el valor de la orientación actual del pestillo 5 a través de su rango de movimiento con respecto al soporte de pestillo 3. En este caso, el valor de la orientación actual puede derivarse de las mediciones del sensor de orientación 18 usando un cálculo geométrico simple.

35 Como alternativa, la señal de orientación puede representar simplemente que la orientación actual del pestillo es un estado abierto correspondiente a la posición abierta O, un estado cerrado correspondiente a la posición cerrada C, o un estado intermedio correspondiente a cualquier posición intermedia a la posición abierta O y la posición cerrada C. Por ejemplo, el estado abierto y el estado cerrado pueden tomarse como correspondientes al pestillo 5 dentro de un rango predeterminado de ángulos, por ejemplo, 6 grados, de la posición abierta O y la posición cerrada C, respectivamente. En este caso, la posición abierta y cerrada pueden derivarse aplicando una condición umbral adecuada en las mediciones sucesivas del sensor de orientación 18. En este caso, una señal de orientación que representa el valor de la orientación del pestillo 5 puede o no derivarse explícitamente, pero la condición umbral está relacionada con las mediciones del sensor de orientación 18 sobre la base de un cálculo geométrico similar.

45 La señal de orientación derivada por el procesador 42 se suministra a la interfaz de comunicación inalámbrica 47 que comunica la señal de orientación de forma inalámbrica a un sistema de supervisión 50, tal y como se describe más adelante.

50 La interfaz de comunicación inalámbrica 47 proporciona comunicación inalámbrica y puede ser una interfaz de comunicación por radio dispuesta para transmitir señales usando ondas electromagnéticas (EM) de radiofrecuencia. Se puede seleccionar una frecuencia que tenga una longitud de onda que no sufra atenuación o reflejos de la columna de perforación y los tubulares sujetos en los porta-dedos 1. Para minimizar los reflejos y la pérdida de señal, se puede seleccionar una radiofrecuencia que tenga una longitud de onda que sea menor que una separación mínima entre los varios conjuntos de pestillo de porta-dedos 2 montados en un área de porta-dedos y, por lo tanto, menor que una separación mínima entre los tubulares almacenados allí. La frecuencia seleccionada no debe interferir con el equipo de comunicaciones marinas, Opcionalmente, la frecuencia seleccionada puede estar entre 2 y 3 GHz.

55 La interfaz de comunicación inalámbrica 47 puede ser unidireccional y simplemente transmitir información desde la unidad de sensor 30, o puede ser bidireccional y transmitir y recibir información. La interfaz de comunicación inalámbrica 47 puede implementar cualquier protocolo de transmisión adecuado.

60 La interfaz de comunicación inalámbrica 47 se usa para comunicar de forma inalámbrica la señal de orientación al sistema de monitorización 50 bajo el control del procesador 42.

De manera adicional, el procesador puede asociar metadatos con la señal de orientación. Dichos metadatos asociados pueden comunicarse de forma inalámbrica con la señal de orientación.

65 Los metadatos pueden ser generados por las unidades de sensor 30 que supervisan los pestillos 5 a través de una serie de porta-dedos 1. Los metadatos incluyen información de tiempo, por ejemplo fecha y hora. Los metadatos

5 pueden incluir características de pestillo, como la identidad del sensor, identidad del pestillo, número de ciclos del pestillo, conteo de pestillo abierto, conteo de pestillo en posición abierta, conteo de pestillo en posición cerrada, velocidad del pestillo, aceleración del pestillo, nivel de batería del sensor, nivel de señal del sensor de orientación, polarización de señal, intensidad de señal de antena, ubicación del sensor o información de autodiagnóstico, por ejemplo, choques o vibraciones relacionadas o anomalías registradas o advertencias registradas.

10 El circuito de sensor 40 puede incluir una unidad de geolocalización 48 dispuesta para detectar la ubicación de la unidad de sensor 30, por ejemplo, una unidad de sistema de posición global (GPS). En este caso, los metadatos pueden incluir la ubicación detectada por la unidad de geolocalización 48. Esto puede ser útil para indicar la ubicación de varias unidades de sensor 30 dispuestas en una serie de porta-dedos 1.

El sistema del circuito de sensor 40 puede incluir otros componentes electrónicos y capacidad de procesamiento, incluyendo memoria para almacenar software, firmware, datos y registros.

15 Como alternativa al uso de ondas EM de radiofrecuencia, la interfaz de comunicación inalámbrica 47 puede emplear cualquier otra forma de comunicación inalámbrica para comunicar la señal de orientación, por ejemplo, acústica, microondas, comunicación ultrasónica u óptica.

20 Ahora se describirán una o más fuentes de luz 16. En general, la provisión de fuentes de luz 16 es opcional, pero se pueden proporcionar las fuentes de luz 16, además de, o como alternativa a, el uso de la interfaz de comunicación inalámbrica 47 para la comunicación de la señal de orientación y otra información.

25 Las fuentes de luz 16 pueden proporcionarse en cualquier ubicación en la unidad de sensor 30 que sea visible, por ejemplo, en la carcasa 31 o en la unidad de retención 32. En la segunda configuración de la unidad de sensor 30 descrita anteriormente, la fuente de luz 16 está formada por el emisor de luz 83 y la guía de luz 86 juntos.

30 La unidad de sensor 30 está típicamente montada de modo que las fuentes de luz 16 se dirijan hacia abajo. Como los conjuntos de pestillo de porta-dedos 2 se montan típicamente en una ubicación alta, esto significa que son visibles desde abajo. También se mantienen más limpios, reduciendo el riesgo de oscurecer la luz de salida.

Las fuentes de luz 16 pueden ser de cualquier tipo, pero típicamente pueden comprender diodos emisores de luz. Las fuentes de luz 16 pueden emitir luz en cualquier banda de longitud de onda adecuada, por ejemplo, infrarroja, visible o ultravioleta.

35 La salida de luz de una o más fuentes de luz 16 se modula de acuerdo con la orientación del pestillo 5 detectado por el sensor 18, bajo el control del procesador 42. Por lo tanto, se puede proporcionar una indicación fiable de la orientación del pestillo 5.

40 La modulación de una fuente de luz para representar la orientación del pestillo permite que se proporcione una unidad de sensor inalámbrico que sea adecuada para su uso en ubicaciones remotas sin la necesidad de hacer una conexión eléctrica. Las fuentes de luz 16 pueden proporcionar una indicación instantánea de seguridad tubular.

La modulación de las fuentes de luz 16 puede implementarse de varias maneras, siendo algunos ejemplos no limitativos los siguientes.

45 En el caso más simple, las fuentes de luz 16 pueden estar en un estado encendido o apagado correspondiente a dos orientaciones diferentes del pestillo 5, por ejemplo, posiciones abiertas y cerradas. Por ejemplo, una fuente de luz encendida puede identificar que el pestillo 5 está en una posición cerrada, y una fuente de luz apagada puede indicar que el pestillo está en una posición abierta.

50 Como alternativa, la modulación puede ser un cambio en los tiempos de iluminación (por ejemplo, la velocidad de parpadeo) de las fuentes de luz 16. Por ejemplo, dos (u opcionalmente más) tiempos de iluminación pueden indicar dos (u opcionalmente más) orientaciones del pestillo 5, por ejemplo, una posición cerrada y una posición abierta (y opcionalmente una o más orientaciones intermedias).

55 En un ejemplo, la salida de las fuentes de luz 16 se enciende y apaga intermitentemente, pero se modula variando el período. Esto es ventajoso porque se ahorra energía en comparación con una salida continua de luz.

60 En este caso, el tiempo durante el cual se enciende la fuente de luz en cada período, en cada uno de los diferentes tiempos de iluminación, puede ser lo suficientemente largo para ser detectado por un observador humano o un sistema de cámara, dependiendo de cuál se use para supervisar la salida. Para un observador humano, el tiempo durante el cual se enciende la fuente de luz es lo suficientemente largo como para ser visible teniendo en cuenta la persistencia de la visión, por ejemplo al menos 5 ms, preferiblemente al menos 8 ms, al menos 10 ms, o al menos 20 ms. Para un sistema de cámara, el tiempo durante el cual se enciende la fuente de luz es lo suficientemente largo como para ser detectado de manera confiable, teniendo en cuenta la cámara y la tecnología de procesamiento utilizada.

5 Para minimizar el consumo de energía, el tiempo durante el cual se enciende la fuente de luz puede ser el mismo para cada modulación, es decir, independientemente de la duración del período. En ese caso, la modulación se puede lograr cambiando el tiempo durante el cual no se emite luz (es decir, para el cual la fuente de luz 16 está apagada). Por ejemplo, el tiempo durante el cual no se emite luz puede ser de 48 ms para una orientación del pestillo 5 y puede ser de 480 ms para indicar otra orientación del pestillo 5.

10 Como alternativa, la modulación puede ser un cambio en el color de la salida de luz por las fuentes de luz 16. Por ejemplo, dos (u opcionalmente más) colores pueden indicar dos (u opcionalmente más) orientaciones del pestillo 5, por ejemplo, una posición cerrada y una posición abierta (y opcionalmente una o más orientaciones intermedias).

La modulación de la salida de luz por las fuentes de luz 16 puede ser supervisada por una persona o supervisada remotamente a través de un sistema de cámara tal como circuito cerrado de televisión. El procesamiento de imágenes se puede utilizar para proporcionar supervisión automatizada.

15 La modulación de la salida de luz por las fuentes de luz 30 también puede representar información además de la orientación detectada del pestillo.

20 En un ejemplo, la modulación entre las fuentes de luz 16 de diferentes conjuntos de pestillo de porta-dedos 2 puede representar adicionalmente la ubicación espacial del pestillo 5. Esto es ventajoso cuando las unidades de sensor 30 están montadas en varios conjuntos de pestillo de porta-dedos 2 de una serie, ya que la modulación puede indicar la orientación y la ubicación espacial de los pestillos 5 dentro de la serie. Por ejemplo, las fuentes de luz 16 de diferentes unidades de sensor 30 pueden emitir luz de diferentes colores para proporcionar una diferenciación entre las ubicaciones espaciales de los conjuntos de pestillo de porta-dedos 2 en los que están montadas las unidades de sensor 30.

25 En otro ejemplo, la modulación puede indicar información de mantenimiento, por ejemplo, información sobre el movimiento del pestillo que es indicativa de desgaste, como un tiempo excesivo de movimiento entre las posiciones abierta y cerrada, o un rebote significativo del pestillo al alcanzar la posición abierta o cerrada.

30 Cuando se representa información adicional a la orientación del pestillo 5, entonces la orientación del pestillo 5 y la información adicional pueden estar representadas por diferentes tipos de modulación, por ejemplo, representando la orientación del pestillo 5 mediante la modulación del tiempo de iluminación e indicando la información de mantenimiento mediante la modulación del color, por ejemplo, luz verde que indica una condición positiva y luz roja que indica la necesidad de mantenimiento.

35 Un ejemplo no limitativo del sistema de supervisión 50 se muestra en la figura 14 y se describirá ahora.

El sistema de supervisión 50 comprende varios transceptores de comunicación inalámbrica 51, cada uno dispuesto para recibir señales de orientación de forma inalámbrica desde una pluralidad de unidades de sensor 50.

40 Cuando la comunicación inalámbrica utiliza ondas EM de radiofrecuencia, los transceptores de comunicación inalámbrica 51 son transceptores de comunicación por radio y pueden implementarse mediante equipos de red convencionales, por ejemplo como un enrutador/concentrador. Los transceptores de comunicación inalámbrica 51 actúan como puertas de entrada y se distribuyen para proporcionar una cobertura general de los conjuntos de pestillo de porta-dedos 2 en la serie de porta-dedos 1. Por ejemplo, los transceptores de comunicación inalámbrica 51 pueden estar ubicados en armarios de válvulas, para maximizar la recepción y la cobertura de la señal. Opcionalmente, los transceptores de comunicación inalámbrica 51 pueden estar ubicados en cuatro ubicaciones, este, oeste, norte y sur de una serie de porta-dedos 1.

50 Como las señales inalámbricas se polarizarán de manera diferente según la orientación del pestillo 5, los transceptores de comunicación inalámbrica 51 pueden incluir varias antenas dispuestas con una diversidad espacial con el fin de maximizar la intensidad de la señal independientemente de la polarización de las señales recibidas.

55 El sistema de supervisión 50 también comprende una unidad central 52 con la cual los transceptores de comunicación inalámbrica 51 están dispuestos además para comunicarse de forma inalámbrica usando ondas EM de radiofrecuencia para transmitir las señales de orientación y otra información desde los transceptores de comunicación inalámbrica 51 a la unidad central 52. La unidad central 52 realiza la supervisión y el procesamiento generales de las señales de orientación y otra información, y puede implementarse mediante cualquier equipo adecuado que incluya una interfaz de comunicación inalámbrica. Por ejemplo, la unidad central 52 puede incluir una computadora convencional para procesar la información recibida. La unidad central 52 está ubicada en una ubicación adecuada para comunicarse con todos los transceptores de comunicación inalámbrica 51. Por ejemplo, la unidad central 52 puede estar ubicada en, o cerca de, la cabina de los perforadores y/o la sala de equipos locales (LER). Puede haber más de una unidad central, por ejemplo, montada en los lados de babor y estribor sobre la cabina del perforador para el porta-dedos principal y los porta-dedos auxiliares respectivamente, o para cubrir regiones en ambos lados de la unidad de mando superior, proporcionando así una línea de visión o una cobertura mejorada de ambos porta-dedos y de los porta-dedos superior e inferior, o porta-dedos y piso del enganchador.

5 Esta topología para el sistema de supervisión 50 proporciona ventajas de amplia cobertura y confiabilidad, particularmente si los transceptores de comunicación inalámbrica 51 tienen cobertura superpuesta. No obstante, el sistema de supervisión 50 que se muestra en la figura 14 no es limitativo, y en general puede tener cualquier configuración adecuada.

10 El sistema de supervisión 50 recibe señales de orientación y otra información de las unidades de sensor 30 en cada conjunto de pestillo de porta-dedos 2 en una serie de porta-dedos 1, para supervisar simultáneamente todos los conjuntos de pestillo de porta-dedos 2. El sistema de supervisión 50 descrito anteriormente recibe información de las unidades de sensor 30 principalmente por comunicación inalámbrica desde las interfaces de comunicación inalámbrica 47. De manera alternativa o adicional, el sistema de supervisión 50 puede supervisar las fuentes de luz 60, por ejemplo usando cámaras.

15 El sistema de supervisión 50 proporciona una indicación de las orientaciones de los pestillos 5 a un usuario, por ejemplo en una pantalla o audiblemente. El sistema de supervisión 50 puede proporcionar una advertencia cuando la orientación de cualquiera de los pestillos 5 es inesperada y/o en un estado peligroso.

20 El sistema de supervisión puede comparar señales de orientación de diferentes unidades de sensor 30 y detectar anomalías en estas. Por ejemplo, donde las unidades de sensor 30 están ubicadas en los porta-dedos superior e inferior 1 dispuestos uno encima del otro supervisando los pestillos 5 correspondientes que aseguran la misma longitud del tubular, entonces las unidades de sensor 30 pueden emparejarse, o combinarse sus salidas. Por ejemplo, el sistema de supervisión 50 puede detectar una anomalía si estos pestillos 5 correspondientes no funcionan simultáneamente. Por ejemplo, si se ha colocado una longitud de tubular en los porta-dedos 1, ambos pestillos 5 correspondientes en los porta-dedos superior e inferior 5 deben estar en la misma posición. Si no lo están, la salida de las unidades de sensor 30 'emparejadas' en los pestillos 5 correspondientes de los porta-dedos superior e inferior 5 se puede combinar y comparar para detectar una anomalía y marcar una advertencia a un operador, por ejemplo, a través de una pantalla.

30 El sistema de supervisión 50 también puede supervisar la otra información transmitida desde las unidades de sensor 30. Dicha información que representa las características de los pestillos puede registrarse y analizarse para identificar los pestillos 5 que no están funcionando según las especificaciones, o pueden necesitar mantenimiento o reemplazo. Esta información puede analizarse para supervisar los pestillos en función de la condición para minimizar el tiempo de inactividad y, planeando el mantenimiento basado en la probabilidad de falla del pestillo, maximizar la disponibilidad del porta-dedos y la eficiencia operativa. De manera adicional, los registros de datos y metadatos pueden presentarse a los fabricantes, proveedores, clientes o reguladores para validar la garantía del equipo, indicar el desempeño de seguridad y demostrar el cumplimiento de las mejores prácticas y el cumplimiento de las regulaciones.

REIVINDICACIONES

1. Un conjunto de pestillo de porta-dedos (2) que comprende:

5 un soporte de pestillo (3);
 un pestillo (5) montado giratoriamente en el soporte de pestillo (3); y
 una unidad de sensor (30), estando dispuesta la unidad de sensor (30) en un rebaje (100) dentro del pestillo (5)
 que se sella por una tapa (102) o por un cuerpo (101) de material dentro del extremo del rebaje (100) para
 10 encapsular la unidad de sensor (5) en el pestillo (5),
 comprendiendo la unidad de sensor (30):

un sensor (18) dispuesto para detectar la orientación del pestillo (5); y
 una unidad de comunicación inalámbrica (47) dispuesta para comunicar de modo inalámbrico la orientación del
 15 pestillo (5) detectada por el sensor (18).

2. Un conjunto de pestillo de porta-dedos de acuerdo con la reivindicación 1, en donde la unidad de comunicación
 inalámbrica comprende una interfaz de comunicación por radio (47).

3. Un conjunto de pestillo de porta-dedos de acuerdo con la reivindicación 1 o 2, en donde el pestillo (5) está hecho
 20 de un material no metálico.

4. Un conjunto de pestillo de porta-dedos de acuerdo con una cualquiera de las reivindicaciones anteriores, en donde:

25 el sensor (18) es un sensor de orientación dispuesto para tomar mediciones que dependen de la orientación de la
 unidad de sensor (30); y
 la unidad de sensor comprende además un procesador (42) dispuesto para derivar una señal de orientación que
 representa la orientación del pestillo (5) desde las mediciones, estando dispuesta la unidad de comunicación
 inalámbrica (47) para comunicar la señal de orientación.

30 5. Un conjunto de pestillo de porta-dedos de acuerdo con la reivindicación 4, en donde el procesador (42) está
 dispuesto además para asociar metadatos con la señal de orientación, en donde los metadatos incluyen opcionalmente
 uno o más de: información de tiempo, identidad del sensor, identidad del pestillo, número de ciclos del pestillo, conteo
 de pestillo en posición abierta, conteo de pestillo en posición cerrada, velocidad del pestillo, aceleración del pestillo,
 35 nivel de batería, nivel de señal del sensor de orientación.

6. Un conjunto de pestillo de porta-dedos de acuerdo con la reivindicación 4 o 5, en donde la unidad de sensor (30)
 comprende además una unidad de geolocalización (48) dispuesta para detectar la ubicación de la unidad de sensor
 (30), y los metadatos incluyen la ubicación detectada por la unidad de geolocalización.

40 7. Un conjunto de pestillo de porta-dedos de acuerdo con una cualquiera de las reivindicaciones 4 a 6, en donde la
 señal de orientación representa el valor de la presente orientación del pestillo (5) por su intervalo de movimiento, o
 representa que la presente orientación del pestillo (5) es una posición abierta, una posición cerrada o una posición
 intermedia.

45 8. Un conjunto de pestillo de porta-dedos de acuerdo con una cualquiera de las reivindicaciones anteriores, en donde
 el rebaje (100) se abre en el extremo exterior del pestillo (5).

9. Un conjunto de pestillo de porta-dedos de acuerdo con una cualquiera de las reivindicaciones anteriores, en donde
 50 la unidad de sensor comprende además una fuente de alimentación (46) que se configura para recolectar energía
 ambiental.

10. Un conjunto de pestillo de porta-dedos de acuerdo con la reivindicación 9, en donde la fuente de alimentación (46)
 se configura para recolectar energía ambiental del movimiento del pestillo o para recolectar energía electromagnética
 ambiental.

55 11. Un sistema de sensor que comprende:

una pluralidad de conjuntos de pestillo de porta-dedos (2) de acuerdo con una cualquiera de las reivindicaciones
 anteriores; y
 60 un sistema de supervisión (50) dispuesto para recibir las orientaciones comunicadas desde las unidades de sensor
 (30).

12. Un sistema de sensor de acuerdo con la reivindicación 11, en donde la unidad de comunicación inalámbrica
 65 comprende una interfaz de comunicación por radio (47) y el sistema de supervisión (50) comprende al menos un
 transceptor de comunicación por radio (51) dispuesto para recibir las señales de orientación desde las unidades de
 sensor (30).

5 13. Un sistema de sensor de acuerdo con la reivindicación 13, en donde el sistema de supervisión (50) comprende varios transceptores de comunicación por radio (51) distribuidos y una unidad central (52), estando además dispuestos los transceptores de comunicación por radio (51) para comunicarse con la unidad central (52) para transmitir las señales de orientación a la unidad central (52).

10 14. Un sistema de sensor de acuerdo con la reivindicación 12 o 13, en donde el sistema de supervisión (50) está dispuesto para comparar señales de orientación desde diferentes unidades de sensor (30) y para detectar anomalías en el mismo.

15 15. Un porta-dedos en el que se montan varios conjuntos de pestillo de porta-dedos de acuerdo con la reivindicación 2 o una cualquiera de las reivindicaciones 3 a 10 cuando dependen de la reivindicación 2, en donde cada interfaz de comunicación por radio (47) está dispuesta para proporcionar comunicación por radio a una longitud de onda de radiofrecuencia que es menor que una separación mínima entre varios conjuntos de pestillo de porta-dedos (2) montados en un porta-dedos (1).

Fig. 1

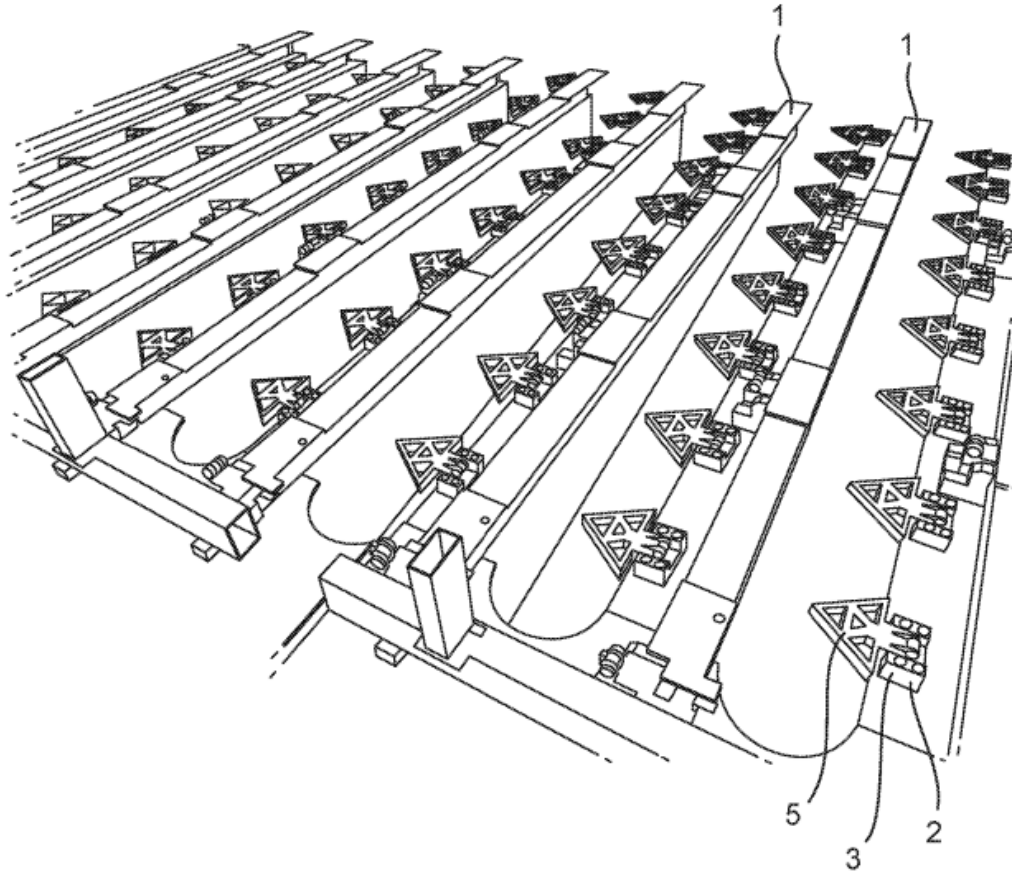


Fig. 2

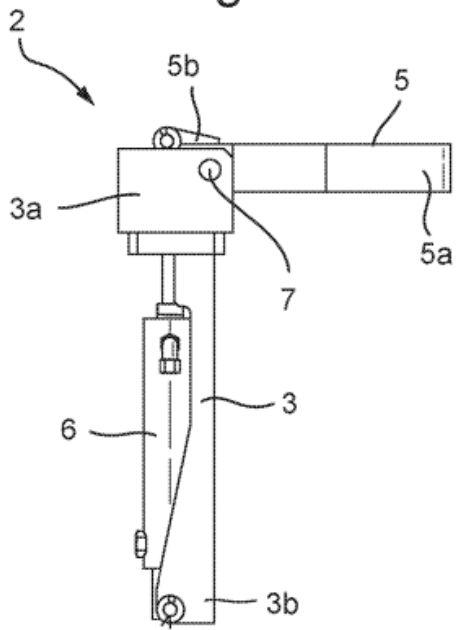


Fig. 3

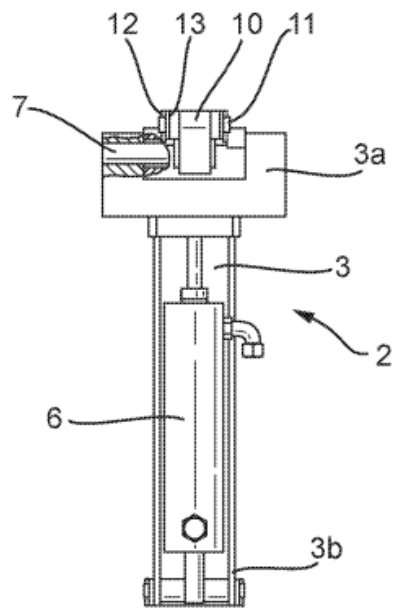


Fig. 4

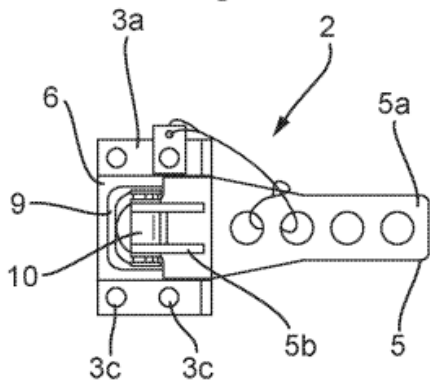


Fig. 5

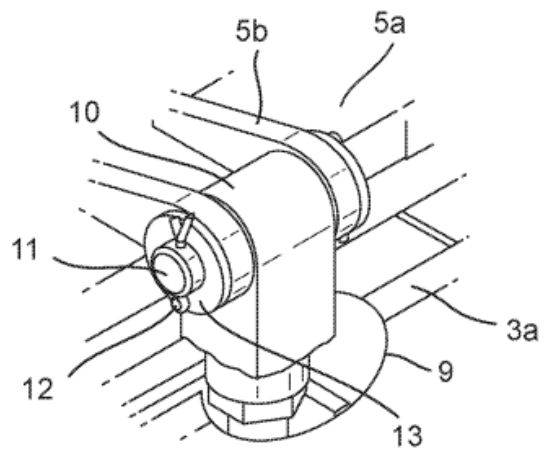


Fig. 6

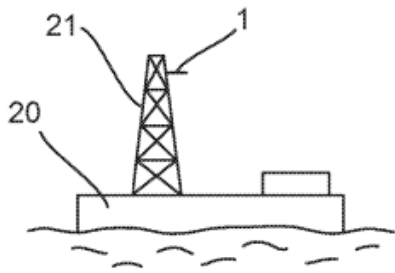


Fig. 7

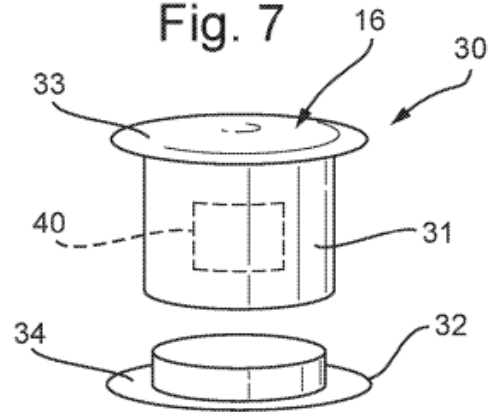


Fig. 8

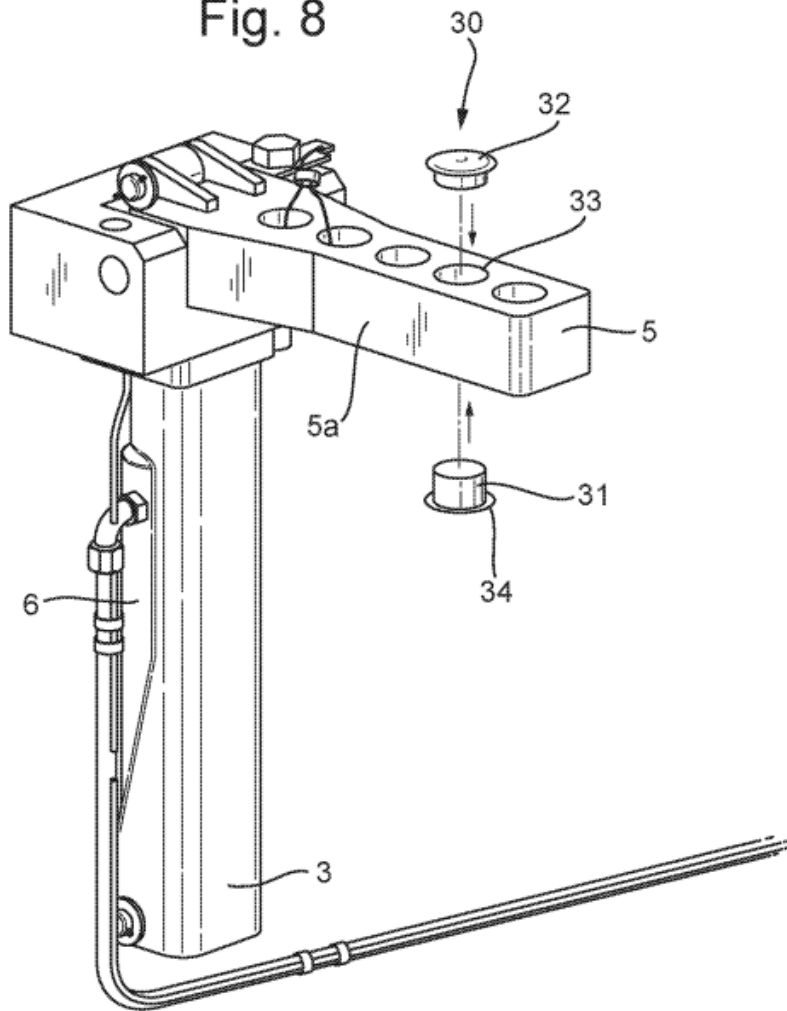


Fig. 9

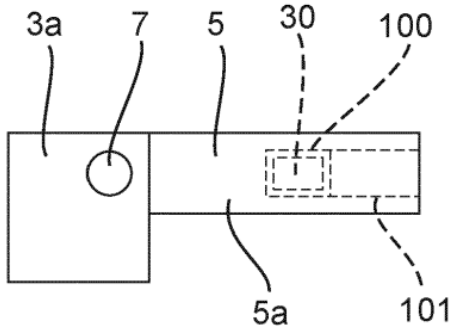


Fig. 10

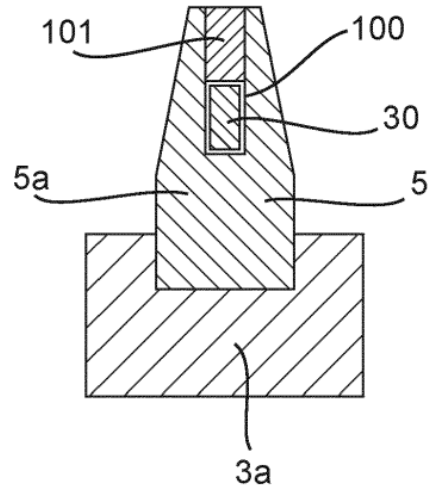


Fig. 11

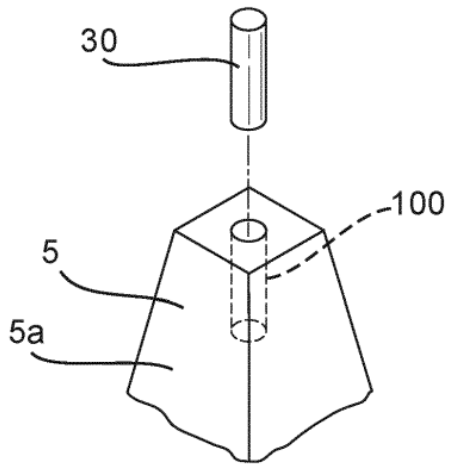


Fig. 12

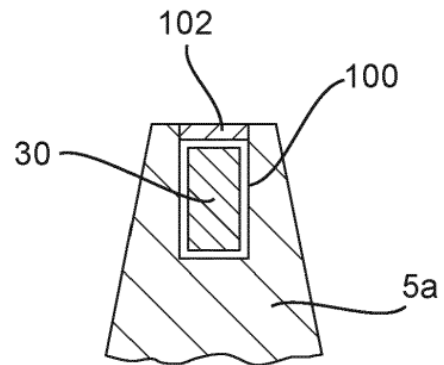


Fig. 13

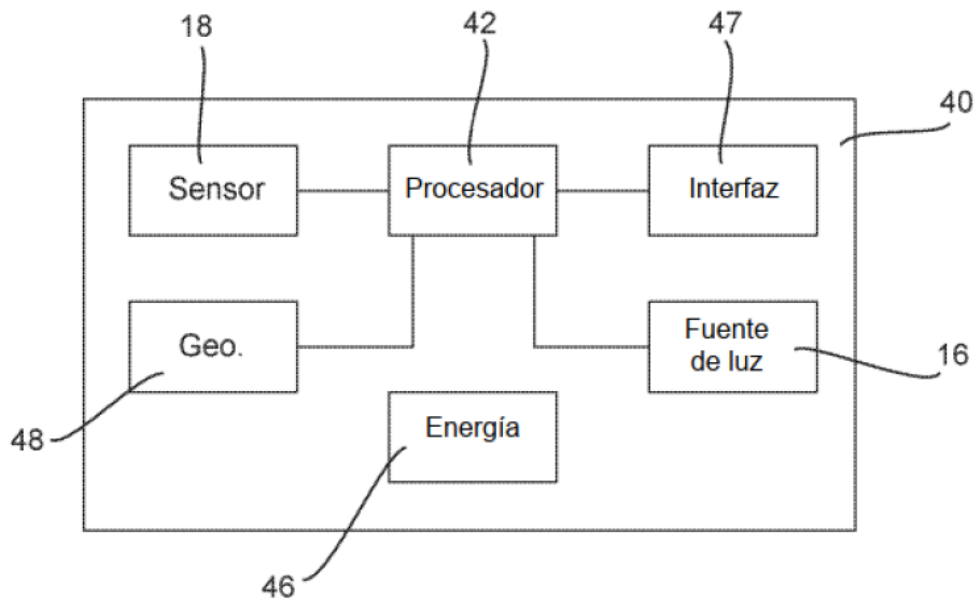


Fig. 14

