

19



OFICINA ESPAÑOLA DE
PATENTES Y MARCAS

ESPAÑA



11 Número de publicación: **3 028 346**

51 Int. Cl.:

A61F 13/476 (2006.01)

A61F 13/56 (2006.01)

A61F 13/472 (2006.01)

12

TRADUCCIÓN DE PATENTE EUROPEA

T3

86 Fecha de presentación y número de la solicitud internacional: **11.05.2018 PCT/US2018/032309**

87 Fecha y número de publicación internacional: **15.11.2018 WO18209228**

96 Fecha de presentación y número de la solicitud europea: **11.05.2018 E 18732990 (9)**

97 Fecha y número de publicación de la concesión europea: **26.03.2025 EP 3621570**

54 Título: **Artículo de higiene femenina**

30 Prioridad:
12.05.2017 US 201762505151 P

45 Fecha de publicación y mención en BOPI de la traducción de la patente:
18.06.2025

73 Titular/es:
**THE PROCTER & GAMBLE COMPANY (100.00%)
One Procter & Gamble Plaza
Cincinnati, OH 45202, US**

72 Inventor/es:
**VOHWINKEL, HENNING;
DOMEIER, WOLFGANG;
HEFELE, RAINER;
LAVASH, BRUCE, WILLIAM y
WENDT, HOLGER**

74 Agente/Representante:
DEL VALLE VALIENTE, Sonia

ES 3 028 346 T3

Aviso: En el plazo de nueve meses a contar desde la fecha de publicación en el Boletín Europeo de Patentes, de la mención de concesión de la patente europea, cualquier persona podrá oponerse ante la Oficina Europea de Patentes a la patente concedida. La oposición deberá formularse por escrito y estar motivada; sólo se considerará como formulada una vez que se haya realizado el pago de la tasa de oposición (art. 99.1 del Convenio sobre Concesión de Patentes Europeas).

DESCRIPCIÓN

Artículo de higiene femenina

5 Campo de la invención

La presente solicitud se refiere a artículos absorbentes y, más especialmente, a artículos higiénicos femeninos.

Antecedentes de la invención

10 Las compresas femeninas se han utilizado ampliamente durante varias décadas. Estas compresas se utilizan generalmente durante la menstruación para recoger la menstruación y la humedad. En general, la usuaria de compresas femeninas quiere sentirse limpia y seca. Muchos avances en la tecnología de las compresas femeninas han intentado mejorar uno de estos aspectos o ambos. Por ejemplo, se introdujeron alas en las compresas femeninas para reducir la probabilidad de fugas y ayudar a fijar la compresa a la braguita de la usuaria. Además, se han introducido materiales de núcleo absorbente que pueden proporcionar una mayor capacidad absorbente en una compresa relativamente fina.

20 Sin embargo, proporcionar a la usuaria de compresas femeninas la experiencia deseada es algo más complejo y requiere algo más que los avances anteriores. La usuaria de la compresa femenina debe disponer de una guía de aplicación fácil de discernir que garantice la correcta colocación/orientación de la compresa femenina dentro de la braga. Si se utiliza una colocación y/u orientación inadecuadas, es probable que los avances mencionados de las alas y los materiales del núcleo absorbente no proporcionen el beneficio previsto. Además, la compresa debe estar bien sujeta a la braguita. Sin la sujeción segura de la compresa femenina a la braguita, la compresa femenina puede desprenderse durante su uso. Y, al igual que ocurre con la colocación y/o la orientación inadecuadas, el desprendimiento puede anular gran parte de la funcionalidad de los avances descritos anteriormente.

30 La fijación segura de la compresa femenina a la braguita puede incluir generalmente dos aspectos. En primer lugar, la correcta sujeción de la compresa a la braguita y, en segundo lugar, la sujeción/cobertura sostenida de la compresa femenina a la braguita. Desgraciadamente, sin una fijación adecuada, puede ser difícil lograr una fijación y una cobertura sostenidas. Y, en algunos casos, una fijación adecuada no garantiza necesariamente una fijación/cobertura sostenidas.

Basándose en lo anterior, sería beneficioso proporcionar una compresa que proporcionara guías de colocación/orientación fácilmente discernibles, guías de fijación facilitadas y/o fijación sostenida a la braguita.

35 El documento EP 3075365 A1 describe un artículo absorbente con una solapa en forma de ala. JP 2013- 220225A describe un artículo absorbente en el que es menos probable que un ala se rompa en una parte no prevista durante una operación de montaje. El documento US 2015/0057632 A1 describe artículos absorbentes asimétricos que tienen regiones impresas para facilitar la colocación individual del artículo absorbente. El documento US-2006/0116652 A1 describe un artículo absorbente que tiene un par de solapas laterales traseras. El documento US-40 2004/0138636 A1 describe una compresa higiénica con alas plegables escalonadas.

Resumen de la invención

45 El artículo de higiene femenina de la presente invención puede proporcionar al usuario una guía de aplicación intuitiva que facilita la identificación de la orientación adecuada de la compresa. En algunas formas, el artículo de higiene femenina de la presente invención puede proporcionar al usuario una guía de aplicación intuitiva que facilita la correcta aplicación de la compresa a una braguita. Y, en algunas formas, el artículo de higiene femenina de la presente invención puede proporcionar una cobertura sostenida del artículo de higiene femenina a la braga.

50 Se proporciona un artículo de higiene femenina, según la reivindicación 1.

Breve descripción de los dibujos

55 Aunque la memoria descriptiva concluye con reivindicaciones que indican especialmente y reivindican de forma específica el objeto de la presente invención, se cree que la invención será más fácilmente comprendida a partir de la siguiente descripción cuando se considera junto con los dibujos descritos a continuación.

La figura 1A es una representación de una compresa femenina según la presente descripción.

60 La figura 1B es una ilustración de un primer extremo de la compresa femenina de la figura 1A.

La figura 1C es una ilustración de un segundo extremo de la compresa femenina de la figura 1A.

La figura 1D es una ilustración de una región intermedia de la compresa femenina de la figura 1A.

65 La figura 1E es una ilustración de la compresa femenina de la figura 1A resaltando la longitud de paso de la misma.

La figura 1F es una ilustración de la compresa femenina de la figura 1A en la que se resalta su anchura.

La figura 2A es una ilustración de una primera ala de la compresa femenina de la figura 1A.

La figura 2B es una ilustración de una segunda ala de la compresa femenina de la figura 1A.

La figura 3 es una ilustración de otra forma de la primera y segunda alas según la presente descripción.

La figura 4 es una ilustración de otra forma de primera y segunda alas según la presente descripción.

La figura 5 es una ilustración de una compresa femenina que comprende una señal visual según la presente descripción.

La figura 6 es una ilustración de una compresa femenina unida a una braguita con alas envueltas alrededor de la braguita.

La figura 7A es una ilustración de un lado inferior de una compresa femenina según la presente descripción.

La figura 7B es una ilustración de una primera ala de la compresa femenina de la figura 7A.

La figura 7C es una ilustración de una segunda ala de la compresa femenina de la figura 7A.

La figura 8 es una ilustración que muestra una vista en primer plano de la primera ala de la figura 7B.

La figura 9A es una ilustración de la primera ala en la figura 7B que muestra además áreas de cobertura y un área de agarre.

La figura 9B es una ilustración de la segunda ala de la Figura 7C que muestra además áreas de cobertura y un área de agarre.

La figura 9C es una ilustración de alas envueltas alrededor de un panel y también muestran áreas de cobertura de las alas.

La figura 10 es una vista esquemática en planta de la compresa femenina de la figura 1A con partes cortadas para facilitar la visión de algunas de las características internas de la compresa femenina.

La figura 11 es una vista esquemática en planta de una lámina superior secundaria adecuada para su uso con las compresas femeninas de la presente descripción.

La figura 12 es una fotografía que muestra una compresa femenina según la presente descripción.

La figura 13 es una fotografía que muestra otra compresa femenina según la presente descripción.

La figura 14 es una representación que muestra otra compresa femenina construida según la presente descripción.

La figura 15A es una representación que muestra una sección transversal de otra compresa femenina construida según la presente descripción.

La figura 15B es una representación que muestra un miembro absorbente suplementario de la compresa femenina de la figura 15 A.

La figura 16 es una representación que muestra una compresa femenina construida según la presente descripción.

Descripción detallada de la invención

La compresa femenina según la presente descripción puede proporcionar guías de colocación y de orientación fácilmente discernibles que reducen la probabilidad de aplicación errónea por parte del usuario. La compresa femenina de la presente descripción tiene una forma única que incluye un par de alas que tienen una forma única que colectivamente actúan como una guía de colocación/orientación fácilmente discernible para un usuario. La guía de colocación/orientación, fácilmente discernible, reduce la probabilidad de una aplicación incorrecta de la compresa femenina y, por lo tanto, aumenta la probabilidad de una buena experiencia de uso. Además, estas guías de colocación/orientación pueden proporcionarse en un conjunto de productos que, del mismo modo, pueden facilitar el uso de artículos de tamaño variable dentro del conjunto. Cada una de estas características se analiza con más detalle en la presente memoria.

Tal como se usa en la presente memoria, “conjunto” hace referencia a una colección de envases que comprenden artículos desechables de tamaños diferentes que tienen construcciones de artículos similares (por ejemplo, los mismos materiales elastoméricos [composicionalmente y/o estructuralmente] en las aletas, elementos gráficos), teniendo dichos envases la misma marca y/o marca derivada, y orientados dichos envases próximos entre sí en un área determinada de un comercio. Un conjunto se comercializa como una línea de productos que normalmente tienen elementos de envasado similares (p. ej., tipo

de material de envasado, película, papel, color dominante, tema del diseño, etc.) que transmiten a los consumidores que los diferentes envases individuales son parte de una línea mayor. Los conjuntos tienen, frecuentemente, la misma marca, por ejemplo, "Depend", y la misma marca derivada, por ejemplo, "para Ropa interior de mujeres." Un conjunto diferente puede tener la marca "Depend" y la marca derivada "Silueta para mujer." Las diferencias entre el conjunto de "para Ropa interior de mujer" y los conjuntos de "Silueta para mujer" incluyen diferentes materiales elastoméricos en las aletas laterales, donde "para Ropa interior de mujer" comprende tiras como material elastomérico y "Silueta para mujer" comprende una película de material elastomérico. Además, el envase es claramente diferente en cuanto a que "para Ropa interior de mujer" se envasa en una bolsa de película predominantemente verde, y "Silueta para mujer" se envasa en una caja de color predominantemente burdeos. Adicionalmente, en referencia a "Conjuntos", como otro ejemplo de dos "conjuntos" distintos que tienen la misma marca, "Certainty", una línea tiene la marca derivada "Ropa interior de mujer." Un conjunto diferente puede tener la misma marca "Certainty" y la marca derivada "Braguitas de forma lisa para mujer." Las diferencias entre el conjunto de "Ropa íntima de mujer" y los conjuntos de "Braguitas de forma lisa para mujer" incluyen diferentes materiales elastoméricos en las aletas laterales, donde "Ropa íntima de mujer" comprende tiras como material elastomérico y "Braguitas de forma lisa para mujer" comprende un material elastomérico de película. Además, el envase es claramente diferente en cuanto a que "Ropa íntima de mujer" se envasa en una bolsa de película predominantemente azul, y "Braguitas de forma lisa para mujer" se envasa en una caja de color predominantemente burdeos.

Los conjuntos también tienen, frecuentemente, las mismas marcas registradas, que incluyen marcas registradas de la marca, marca derivada, y/o características y/o beneficios a lo largo de la línea.

El "Conjunto en línea" hace referencia a un "Conjunto" distribuido por una fuente en línea común.

Se apreciará que las compresas de la presente descripción pueden tomar una multitud de formas diferentes al tiempo que siguen proporcionando orientación de compresa intuitiva y señales de unión a un usuario que a su vez proporcionan una cobertura optimizada y sostenida cuando la compresa está unida a una braguita. Las compresas de la presente descripción comprenden un primer extremo, un segundo extremo opuesto al primer extremo, y una región intermedia que une el primer extremo y el segundo extremo. En algunas formas, la anchura W_i del primer extremo es menor que la anchura W_s del segundo extremo. Tener un primer extremo más estrecho ayuda al usuario a saber intuitivamente en qué dirección debe orientarse la compresa cuando está en uso.

Además, las compresas de la presente descripción tienen una primera y una segunda alas, que se extienden lateralmente hacia el exterior de la estructura en direcciones opuestas, generalmente en la zona de la región intermedia. Las alas primera y segunda son asimétricas respecto a las líneas bisectrices que coinciden o son sustancialmente paralelas a una línea central lateral de las compresas. Las alas asimétricas permiten que las compresas se sujeten de forma segura a la ropa interior del usuario durante su uso, ya que proporcionan indicaciones al usuario sobre cómo y dónde sujetar las alas en la parte inferior de la ropa interior.

En las compresas de la presente descripción, la primera ala se divide en una primera zona distal y una primera zona proximal, y la segunda ala se divide en una segunda zona distal y una segunda zona proximal. Las zonas distales primera y segunda comprenden un borde de cada ala respectiva que se encuentra más alejado del chasis. Es decir, la primera zona distal comprende un borde de la primera ala situado más hacia el exterior del chasis y, por el contrario, un borde de la primera zona proximal está situado más cerca del chasis. Del mismo modo, la segunda zona distal comprende un borde de la segunda ala situado más hacia el exterior del chasis y la segunda zona proximal comprende un borde situado más cerca del chasis. La presencia de una zona distal que se extiende desde el chasis más allá de la zona proximal del ala proporciona una indicación clara a un usuario de dónde debe agarrar el ala cuando se sujeta a una braga.

La primera zona distal y la segunda zona distal están desplazadas longitudinalmente entre sí. Por ejemplo, si la primera zona distal está ubicada proximal al primer extremo de la compresa, la segunda zona distal está ubicada proximal al segundo extremo de la compresa. Cuando las zonas distales de la primera y la segunda alas están desplazadas longitudinalmente entre sí, las alas pueden sujetarse firmemente en la parte inferior de una braguita sin solaparse.

Cada una de estas áreas puede desempeñar un papel a la hora de proporcionar señales intuitivas de orientación de la compresa que, a su vez, pueden proporcionar señales intuitivas de fijación de la compresa. Cada uno de los extremos primero y segundo y las regiones intermedias se describen con más detalle en la presente memoria. Y, aunque en la descripción se hace referencia a "compresas femeninas" o "compresas para la higiene femenina", las características del artículo descrito en la presente memoria serán igualmente aplicables a salvaslips, compresas menstruales y compresas para la incontinencia de adultos.

Orientación/colocación de la compresa

Las figuras 1 a 16 describen diferentes ejemplos de artículos absorbentes -o componentes de los mismos- de la presente descripción que pueden compartir las características descritas anteriormente. En la figura 1A se muestra una compresa de higiene femenina construida según la presente descripción. La figura 1A representa una periferia exterior de una compresa femenina 10. La compresa femenina 10 puede comprender una estructura 20 y un par de alas 60 y 70 que se extienden fuera de la estructura 20. La estructura 20 tiene un primer extremo 25 y un segundo extremo 27 y una región intermedia 29 dispuesta entre el primer extremo 25 y el segundo extremo 27. La compresa

femenina 10 comprende además una línea central longitudinal 80 y una línea central lateral 90 que está dispuesta generalmente perpendicular a la línea central longitudinal 80. Y, la estructura 20 comprende además una lámina superior, una lámina posterior y un núcleo absorbente dispuesto entre la lámina superior y la lámina posterior. La lámina superior, la lámina posterior y el núcleo absorbente se describen con más detalle en la presente memoria.

5 Con respecto al chasis 20, el primer extremo 25 comprende un par de bordes laterales longitudinales 25A y 25B y un primer borde extremo 25C que une los bordes laterales longitudinales 25A y 25B. Los bordes laterales longitudinales 25A y 25B pueden estar dispuestos generalmente paralelos a la línea central longitudinal 80. De manera similar, el segundo extremo 27 puede comprender un par de bordes laterales longitudinales 27A y 27B que están dispuestos generalmente
10 paralelos a la línea central longitudinal 80. Un segundo borde de extremo 27C une los bordes laterales longitudinales 27A y 27B. Obsérvese que el término “generalmente paralelos” no exige que los bordes laterales longitudinales sean absolutamente paralelos. En el caso específico de los bordes laterales longitudinales 25A, 25B, 27A y 27B, su inclinación respectiva con respecto a la línea central longitudinal 80 se discute con detalle adicional en la presente memoria.

15 La delimitación entre el primer extremo 25, el segundo extremo 27 y la región intermedia 29 puede depender de la extensión de las alas desde el chasis 20. Por ejemplo, la delimitación entre el primer extremo 25 y la región intermedia 29 puede aproximarse determinando un primer punto de intersección entre el borde lateral longitudinal 25A y un borde de ataque del ala 70 y un segundo punto de intersección entre el borde lateral longitudinal 25B y un borde de ataque del ala 60. Una primera línea generalmente paralela a la línea central lateral 90 que se extiende desde el primer punto
20 de intersección hasta el segundo punto de intersección, proporciona una aproximación útil de la delimitación entre el primer extremo 25 y la región intermedia 29. Como otro ejemplo, la delimitación entre el segundo extremo 27 y la región intermedia 29 puede determinarse de manera muy similar a la descrita anteriormente. Por ejemplo, puede ser útil encontrar un tercer punto de intersección entre un borde de salida del ala 70 y el borde lateral longitudinal 27A y un cuarto punto de intersección entre un borde de salida del ala 60 y el borde lateral longitudinal 27B. Una segunda
25 línea generalmente paralela a la línea central lateral 90 que se extiende desde el segundo punto de intersección hasta el cuarto punto de intersección, proporciona una aproximación útil de la delimitación entre el segundo extremo 27 y la región intermedia 29. Los bordes pertinentes de las alas 60 y 70 se analizan con más detalle a continuación.

30 Centrándonos en el primer extremo 25 de la figura 1B, cabe destacar que el primer borde extremo 25C se estrecha hacia un vértice 26. El estrechamiento del borde del primer extremo 25C hacia el vértice 26 en el primer extremo 25 puede ayudar a un usuario a identificar la orientación correcta de la compresa femenina 10 en la bragueta. Por ejemplo, debido al estrechamiento del primer borde extremo 25C hacia el vértice 26, un usuario puede ser capaz de identificar más fácilmente una parte delantera de la compresa femenina 10 a diferencia del segundo borde extremo 27C que es más redondeado tal como se analiza más adelante.

35 Tal como se muestra, el primer extremo 25 también comprende una anchura W_f que generalmente es paralela a la línea central lateral 90 (mostrada en la figura 1A). La anchura W_f representa la parte más ancha del primer extremo 25. La anchura W_f se analiza con más detalle a continuación.

40 Además, los bordes de los primeros extremos 25A y 25B pueden estar inclinados ligeramente hacia dentro desde el borde del primer extremo 25C. Tal inclinación por los bordes de los primeros extremos 25A y 25B proporcionan un chasis 20 de menor anchura moviéndose desde el primer extremo 25 hacia la región intermedia 29. Esta inclinación de los bordes de los primeros extremos 25A y 25B puede seguir en general el contorno de la bragueta, proporcionando así un ajuste más cómodo dentro de la bragueta de la usuaria.

45 Además, los bordes de los primeros extremos 25A y 25B inclinados pueden aumentar la longevidad de un sistema de cuchillas giratorias. Los sistemas de cuchillas giratorias constan normalmente de un rodillo de troquelado y un rodillo de yunque y pueden utilizarse para cortar la forma final de la compresa a partir de sus respectivas bandas. Los bordes que son generalmente paralelos a una dirección MD (generalmente paralelos a la línea central longitudinal 80) pueden desgastar prematuramente el rodillo del yunque. En tales casos, las cuchillas del rodillo de troquelado golpean el rodillo
50 de yunque en un ancho de banda generalmente pequeño en una dirección CD (generalmente paralela a la línea central lateral 90). Estos golpes repetidos pueden desgastar prematuramente el rodillo de troquelado y/o el rodillo del yunque. Sin embargo, cuando los bordes están inclinados, como los primeros bordes extremos 25A y 25B, las cuchillas del rodillo troquelador golpean el rodillo yunque a lo largo de una anchura de banda mayor en la dirección CD. La mayor anchura de banda en el rodillo de yunque puede prolongar la longevidad del rodillo de yunque.

55 Centrándonos en el segundo extremo 27 de la figura 1C, el borde del segundo extremo 27C, a diferencia del borde del primer extremo 25C (mostrado en la figura 1B), puede ser más redondeado. Una vez más, debido a la diferencia entre el borde del primer extremo 25C (mostrado en la figura 1B) y el borde del segundo 27C, la probabilidad de una mala aplicación de la compresa femenina 10 a la bragueta puede disminuir. Por ejemplo, debido a las diferencias de forma entre el borde del primer extremo 25C y el borde del segundo extremo 27C, un usuario puede estar más inclinado a orientar el borde del primer extremo 25C en la parte delantera de la bragueta y el borde del segundo extremo 27C en la parte trasera de la bragueta -que es la aplicación adecuada.

65

Además, el segundo extremo 27 comprende una anchura W_s que es generalmente paralela a la línea central lateral 90. La anchura W_s representa la parte más ancha del segundo extremo 27 de la compresa femenina 10. La anchura W_s se analiza con más detalle a continuación.

5 Los bordes laterales 27A y 27B del segundo extremo 27 pueden estar inclinados hacia dentro desde el segundo borde de extremo 27C. Tal inclinación de los bordes laterales 27A y 27B pueden proporcionar un chasis 20 de menor anchura moviéndose desde el segundo extremo 27 hacia la región intermedia 29. Al igual que los primeros bordes laterales 25A y 25B (mostrados en la figura 1B), los segundos bordes laterales inclinados 27A y 27B pueden proporcionar longevidad al sistema de cuchilla giratoria y pueden seguir el contorno de la braguita para proporcionar más comodidad.

10 Con referencia ahora a las figuras 1A-1C, tal como se indicó anteriormente, la compresa femenina 10 comprende una anchura del primer extremo W_f y una anchura del segundo extremo W_s . La anchura del primer extremo W_f puede ser de aproximadamente 80 a 103 mm, más preferiblemente de aproximadamente 86 a 102 mm, o lo más preferiblemente de aproximadamente 88 mm a aproximadamente 100 mm, incluyendo específicamente cualquier valor dentro de estos intervalos y cualquier intervalo creado de este modo. En una forma específica, W_f puede ser de aproximadamente 88 mm. La anchura del segundo extremo W_s puede ser de desde aproximadamente 80 mm hasta aproximadamente 170 mm, más preferiblemente de desde aproximadamente 80 mm hasta aproximadamente 140 mm, o lo más preferiblemente de desde aproximadamente 80 mm hasta aproximadamente 120 mm, incluyendo específicamente cualquier valor dentro de estos intervalos y cualquier intervalo creado de este modo. Una razón de W_f con respecto a W_s puede ser de desde aproximadamente 0,47 hasta aproximadamente 1,0, más preferiblemente de desde aproximadamente 0,75 hasta aproximadamente 0,95, o lo más preferiblemente de desde aproximadamente 0,85 hasta aproximadamente 0,90 que incluye específicamente cualquier valor dentro de estos intervalos y cualquier intervalo creado de este modo. Cabe señalar que W_s para compresas más largas puede ser más ancha para proporcionar protección adicional al usuario. El segundo extremo en compresas más largas corresponde típicamente al área de braguita adicional. Para las compresas más largas, por ejemplo, compresas de noche, la razón de W_f con respecto a W_s puede ser de aproximadamente 0,7.

Se contemplan formas donde se proporciona una matriz de artículos absorbentes construidos según la presente descripción. En tales formas, una primera pluralidad de artículos puede tener una razón W_f con respecto a W_s de aproximadamente 1,0 mientras que una segunda pluralidad de artículos absorbentes puede tener una razón W_f con respecto a W_s de menos de 1,0. Por ejemplo, la segunda pluralidad de artículos absorbentes puede tener una razón W_f con respecto a W_s de aproximadamente 0,7. En algunas formas, una tercera pluralidad de artículos puede tener una razón W_f con respecto a W_s de aproximadamente 1,0. Se contemplan formas adicionales donde una cuarta pluralidad de artículos tiene una razón W_f con respecto a W_s de menos de 1,0 pero mayor de 0,7. Normalmente, una razón W_f con respecto a W_s de 1,0 o menos puede ayudar al usuario a identificar qué extremo del artículo de higiene femenina está asociado con la parte anterior del cuerpo y cuál con la parte posterior. Cuando la razón W_f con respecto a W_s es 1,0, se pueden utilizar diferencias en forma para proporcionar las señales de orientación. Por ejemplo, el primer extremo puede tener un extremo más puntiagudo frente a un extremo más redondeado para el segundo extremo. Estas señales pueden ayudar al usuario a orientar adecuadamente el artículo de higiene femenina dentro de su ropa interior.

40 Tal como se señaló, la anchura del primer extremo 25 puede disminuir hacia la región intermedia 29. De manera similar, la anchura del segundo extremo 27 puede disminuir hacia la región intermedia 29. En algunas formas, la primera anchura de extremo puede disminuir a aproximadamente 53 por ciento de W_f , más preferiblemente 80 por ciento de W_f , lo más preferiblemente aproximadamente 95 por ciento de W_f que incluye específicamente cualquier valor dentro de estos intervalos y cualquier intervalo creado de este modo. En algunas formas, independientemente de o incluir la disminución de la primera anchura de extremo, la segunda anchura de extremo puede disminuir hasta 40 por ciento de W_s , más preferiblemente 85 por ciento de W_s , lo más preferiblemente aproximadamente 98 por ciento de W_s que incluye específicamente cualquier valor dentro de estos intervalos y cualquier intervalo creado de este modo.

50 Con referencia de nuevo a la figura 1A, la región intermedia también puede contribuir a la indicación de orientación y colocación fácilmente discernible de la compresa femenina 10. La región intermedia 29, corresponde a un área de la compresa que comprende una zona de entrada de fluido objetivo. Adicionalmente, la región intermedia 29 comprende alas 60 y 70 que se extienden fuera del chasis 20. Las alas de la presente descripción pueden ayudar a proporcionar a un usuario una guía de colocación de manera que la abertura vaginal corresponda a la región intermedia 29 y a la zona de entrada de fluido objetivo de la compresa femenina.

55 La zona de entrada de fluido objetivo de la compresa femenina 10 debe estar alineada con la abertura vaginal. Y la zona de entrada de fluido objetivo para las compresas femeninas de la presente descripción puede identificarse trazando una primera línea imaginaria que conecte el primer punto de intersección entre el borde lateral longitudinal 25A y un borde de ataque del ala 70 y el cuarto punto de intersección entre un borde de salida del ala 60 y el borde lateral longitudinal 27B. También puede trazarse una segunda línea imaginaria que conecte el segundo punto de intersección entre el borde lateral longitudinal 25B y un borde de ataque del ala 60 y el tercer punto de intersección entre un borde de salida del ala 70 y el borde lateral longitudinal 27A. Una intersección entre la primera línea imaginaria y la segunda línea imaginaria puede proporcionar una aproximación útil para la zona de entrada del fluido objetivo.

65 Las alas de la presente descripción comprenden varias zonas/áreas que pueden facilitar la orientación y/o colocación de la compresa femenina dentro de una braguita. En lo sucesivo se utilizarán líneas bisectrices para describir las

diversas zonas/áreas de las alas de las compresas femeninas según la presente descripción. En algunas formas, una o más de las líneas bisectrices pueden ser colineales con la línea central lateral 90 de la compresa femenina. En algunas formas, las líneas bisectrices pueden estar desplazadas de la línea central lateral. Por ejemplo, una o más de las líneas bisectrices pueden estar en un primer lado de la línea central lateral 90 – más proximal al primer extremo. Como otro ejemplo, una o más de las líneas bisectrices pueden estar en un segundo lado de la línea central lateral 80 – más proximal al segundo extremo. Como otro ejemplo, una línea bisectriz puede estar en un primer lado de la línea central lateral, mientras que una segunda línea bisectriz puede estar en un segundo lado de la línea central lateral. Como aún otro ejemplo, las líneas bisectrices pueden ser colineales entre sí. Y en algunas formas, las alas descritas en la presente memoria son asimétricas con respecto a su respectiva línea bisectriz.

Centrándose en la región intermedia 29 de la figura 1D, las alas 60 y 70 se tratan con más detalle. Cada una de las alas 60 y 70 comprende una periferia exterior definida, en parte, por sus respectivos bordes de ataque y de salida. Pueden disponerse bordes adicionales entre los bordes de ataque y los bordes de salida que conecten los bordes de ataque y los bordes de salida entre sí.

Tal como se muestra, el ala 60 comprende un borde de ataque 261 y un borde de salida 265. El borde de ataque 261 está situado más cerca del primer extremo 25 que del segundo extremo 27 (mostrados en la figura 1A). A la inversa, el borde de salida 265 está situado más cerca del segundo extremo 27 que el borde de ataque 261. Cada uno del borde de ataque 261 y el borde de salida 265 se extienden fuera del chasis 20 y fuera de los bordes laterales longitudinales 25B y 27B (cada uno mostrado en la figura 1A).

En algunas formas, el ala 60 puede comprender además un primer borde proximal 262 que se extiende desde el primer borde de ataque 261 alejándose del primer extremo 25 y generalmente paralelo a la línea central longitudinal 80. Un primer borde de transición 263 se extiende desde el primer borde proximal 262 ligeramente hacia fuera del primer borde proximal 262 y más proximal al segundo extremo 27. Un primer borde distal 264 se extiende desde el primer borde de salida 265 hacia el primer extremo 25 y se cruza con el primer borde de transición 263.

Tal como se muestra, el primer borde proximal 261 y el primer borde distal 264 están ambos dispuestos fuera de los bordes laterales 25B y 27B. Sin embargo, el primer borde distal 264 está dispuesto hacia el exterior en mayor medida que el primer borde proximal 261. Tal como se señaló anteriormente, las alas de la presente descripción comprenden diversas zonas y áreas. Tales zonas se describirán a continuación.

El ala 70 está configurada de forma similar con respecto al ala 60. El ala 70 comprende un segundo borde de ataque 271 y un segundo borde de salida 275. El borde de ataque 271 está situado más cerca del primer extremo 25 que del segundo extremo 27. A la inversa, el borde de salida 275 está situado más cerca del segundo extremo 27 que el borde de ataque 271. Cada uno del borde de ataque 271 y el borde de salida 275 se extienden fuera del chasis 20 y fuera de los bordes laterales longitudinales 25A y 25B (mostrados en la figura 1A).

En algunas formas, el ala 70 puede comprender además un segundo borde distal 272 que se extiende desde el segundo borde de ataque 271 alejándose del primer extremo 25 y generalmente paralelo a la línea central longitudinal 80. Un segundo borde de transición 273 se extiende desde el segundo borde distal 272 ligeramente hacia el interior del segundo borde distal 272 y más proximal al segundo extremo 27. Un segundo borde proximal 274 se extiende desde el segundo borde de salida 275 hacia el primer extremo 25 y se cruza con el segundo borde de transición 273.

Tal como se muestra, el segundo borde proximal 274 y el segundo borde distal 272 están ambos dispuestos fuera de los bordes laterales 25B y 27B. Sin embargo, el segundo borde distal 272 está dispuesto en el exterior en mayor medida que el segundo borde proximal 274. Tal como se señaló anteriormente, las alas de la presente descripción comprenden diversas zonas y áreas. Tales zonas se describirán a continuación.

Con referencia a la figura 1E, la compresa femenina 10 puede comprender una longitud de paso PL que es generalmente paralela a la línea central longitudinal 80. Tal como se observa en la presente memoria, se pueden proporcionar compresas femeninas en una variedad de tamaños para acomodar diferentes cargas y para acomodar diferentes tiempos del día para su uso. Por ejemplo, una compresa femenina de noche puede tener una longitud de paso mayor que la de una compresa femenina de día. En algunas formas, las compresas femeninas de la presente descripción pueden tener una longitud de paso PL de entre aproximadamente 200 mm y aproximadamente 350 mm, más preferiblemente de entre aproximadamente 220 mm y aproximadamente 320 mm, o más preferiblemente de entre aproximadamente 230 mm y aproximadamente 310 mm, recitando específicamente todos los valores dentro de estos intervalos y cualquier intervalo creado de este modo.

También se contemplan formas en las que se proporciona un conjunto de artículos. En tales formas, una primera pluralidad de artículos absorbentes puede tener una longitud de paso de entre aproximadamente 210 mm y aproximadamente 250 mm, más preferiblemente de aproximadamente 220 mm a aproximadamente 240 mm, o lo más preferiblemente de aproximadamente 230 mm a aproximadamente 235 mm, incluyendo específicamente todos los valores dentro de estos intervalos y cualquier intervalo creado de este modo. En una forma particular, la primera pluralidad de artículos absorbentes puede tener una longitud de paso de aproximadamente 232 mm. Una segunda pluralidad de artículos absorbentes puede tener una longitud de paso PL superior a 232 mm. Por ejemplo, la segunda pluralidad de artículos absorbentes puede tener una longitud de paso de entre 240 mm a aproximadamente 370 mm, más preferiblemente de aproximadamente 260 mm a

aproximadamente 350 mm, o lo más preferiblemente de aproximadamente 270 mm a aproximadamente 340 mm, incluyendo específicamente todos los valores dentro de estos intervalos y cualquier intervalo creado de este modo. En una forma particular, la segunda pluralidad de artículos absorbentes puede tener una longitud de paso de aproximadamente 334 mm. En algunas formas, una tercera pluralidad de artículos absorbentes puede tener una longitud de paso PL mayor que aproximadamente 232 mm y menor que aproximadamente 334 mm. Por ejemplo, la tercera pluralidad de artículos absorbentes puede tener una longitud de paso PL de aproximadamente 270 mm, más preferiblemente aproximadamente 274 mm. Las formas se contemplan donde una cuarta pluralidad de artículos absorbentes tiene una longitud de paso PL de aproximadamente 300 mm, preferiblemente aproximadamente 304 mm.

Con referencia ahora a la Figura 1F, la compresa femenina 10 puede comprender una anchura Ww que generalmente es paralela a la línea central lateral 90. El espesor de las capas individuales puede ser mayor que aproximadamente 130 mm, mayor que aproximadamente 140 mm, mayor que aproximadamente 150 mm, mayor que aproximadamente 160 mm o mayor que aproximadamente 180 mm, incluidos específicamente todos los valores dentro de estos intervalos y cualquier intervalo creado de este modo. En una forma particular, la anchura Ww de la compresa 10 puede ser de aproximadamente 156 mm. Se contemplan formas donde la anchura de las compresas varía junto con la longitud de paso PL. Se contemplan otras formas donde la anchura Ww de la compresa 10 es constante aunque la longitud de paso varía. De forma similar a la longitud del ala, cuando la anchura Ww de la compresa 10 es la misma o muy próxima a la misma para las longitudes de paso variables, esto puede facilitar la aplicación de la compresa 10 a la ropa interior de un usuario. Por ejemplo, cuando Ww de la compresa 10 es la misma o muy cercana a la misma, por ejemplo dentro del 20 por ciento, el usuario tiene cierta familiaridad con esta anchura y por lo tanto puede no tener que ajustar mucho cómo se aplican las compresas a la ropa interior a pesar de su longitud de paso variable.

En algunas formas, una razón de la anchura Ww de la compresa 10 a la primera anchura Wf puede ser mayor de aproximadamente 1,5, mayor de aproximadamente 1,6, mayor de aproximadamente 1,7, mayor de aproximadamente 1,9, o mayor de aproximadamente 2,0, incluyendo específicamente todos los valores dentro de estos intervalos y cualquier intervalo creado de este modo. En algunas formas específicas, en particular aquellas en las que Wf y Ww son constantes a pesar de la longitud del paso, la razón entre Ww y Wf puede ser de aproximadamente 1,77. Para aquellas formas en las que Wf y/o Ww varían junto con la longitud de paso PL, las razones pueden aumentar al aumentar la longitud de paso. Al igual que en el caso anterior, cuando la razón entre la anchura Ww y Wf se mantiene muy próxima, por ejemplo dentro del 20 por ciento, esto puede facilitar la aplicación del artículo de higiene femenina a la ropa interior de la usuaria.

Tal como se muestra en la figura 2A, el ala 60 tiene una longitud 283 que es generalmente paralela a la línea central longitudinal. La longitud 283 está definida por una intersección del borde de ataque 261 y el borde lateral 25B y una intersección del borde de salida 265 y el borde lateral 27B. Una línea bisectriz 287 que biseca la longitud 283 es generalmente paralela a la línea central lateral 90 (mostrada en la figura 1A) y puede servir como límite entre una primera zona proximal 281 y una primera zona distal 285. Tal como se muestra, la línea bisectriz 287 puede intersectar el primer borde distal 264, el primer borde de transición 263 o el primer borde proximal 262 dependiendo del diseño del ala 60. Además, se puede crear una línea de pliegue 280 para el ala 60. Las intersecciones que definen la longitud 283 definen de forma similar los puntos finales de la línea de pliegue 280.

En algunas formas, para el ala 60, la primera zona proximal 281 está definida por el primer borde de ataque 261, el primer borde proximal 262, la primera línea bisectriz 287, la línea de pliegue 280 y, dependiendo de la forma del ala 60, el primer borde de transición 263. En algunas formas, la primera línea bisectriz 287 puede intersectar el primer borde proximal 262. En tales formas, el primer borde de transición 263 no formaría parte del límite de la primera zona proximal 281. En otras formas, la primera línea bisectriz 287 puede intersectar el primer borde distal 264. En tales formas, el primer borde distal 264 formaría parte del límite de la primera zona proximal 281. La primera zona distal 285 está definida por la primera línea bisectriz 287, la línea de pliegue 283, el primer borde de salida 265, el primer borde distal 264 y, dependiendo de la forma del ala, el primer borde de transición 263. Tal como se muestra, la primera zona distal 285 puede comprender las extensiones lateralmente más exteriores del ala 60

El ala 70 está construida de forma similar al ala 60. Tal como se muestra en la figura 2B, el ala 70 tiene una longitud 293 que es generalmente paralela a la línea central longitudinal. La longitud 293 está definida por una intersección del borde de ataque 271 y el borde lateral 25A y una intersección del borde de salida 275 y el borde lateral 27A. Una segunda línea bisectriz 297 que biseca la longitud 293 es generalmente paralela a la línea central lateral 90 (mostrada en la figura 1A) y puede servir como límite entre una segunda zona proximal 295 y una segunda zona distal 291. Tal como se muestra, la segunda línea bisectriz 297 puede intersectar el segundo borde de transición 273, el segundo borde distal 272 o el segundo borde proximal 274. Además, se puede crear una línea de pliegue 290 para el ala 70. Las intersecciones que definen la longitud 293 definen de forma similar los puntos finales de la línea de pliegue 290.

En algunas formas, para el ala 70, la segunda zona distal 291 está definida por el segundo borde de ataque 271, el segundo borde distal 272, la segunda línea bisectriz 297, la línea de pliegue 290 y, dependiendo de la forma del ala 70, el segundo borde de transición 273. En algunas formas, la segunda línea bisectriz 297 puede intersectar el segundo borde distal 272. En tales formas, el segundo borde de transición 273 no formaría parte del límite de la segunda zona distal 291. Tal como se muestra en la figura 2B, la segunda zona distal 291 puede comprender las extensiones lateralmente más exteriores del ala 70. En algunas formas, la segunda línea bisectriz 297 puede intersectar el segundo borde proximal 274. En tales formas, el segundo borde proximal 274 puede formar al menos una parte del límite de la segunda zona distal 291. La segunda zona

proximal 295 está definida por la segunda línea bisectriz 297, la línea de pliegue 290, el segundo borde de salida 275, el segundo borde proximal 274 y, dependiendo de la forma del ala, el segundo borde de transición 273.

5 Con referencia ahora a las figuras 2A y 2B, la longitud 283 del ala 60 y la longitud 293 del ala 70 pueden ser iguales o al menos dentro de aproximadamente el 10 por ciento entre sí. Sin embargo, se contemplan formas de la presente invención en las que las longitudes 283 y 293 de las alas 60 y 70, respectivamente, difieren en más de aproximadamente un 20 por ciento, más de aproximadamente un 30 por ciento o más de aproximadamente un 50 por ciento.

10 Las longitudes 283 y 293 de las alas 60 y 70, respectivamente, pueden ser de desde aproximadamente 80 hasta 130 mm, más preferiblemente de desde aproximadamente 90 hasta aproximadamente 120 mm, o lo más preferiblemente de desde aproximadamente 100 hasta aproximadamente 110 mm. En una forma particular, las longitudes de ala pueden ser de aproximadamente 110 mm. Las formas se contemplan donde se proporciona una serie de compresas femeninas en donde cada una de las compresas dentro de la matriz tiene diferentes longitudes de paso PL pero tienen la misma longitud de ala. Por ejemplo, una razón de longitud de ala con respecto a longitud de paso puede ser de aproximadamente 0,6 a aproximadamente 0,25, más preferiblemente de aproximadamente 0,5 a aproximadamente 0,3, incluyendo específicamente todos los valores dentro de estos intervalos y cualquier intervalo creado de este modo. En algunas formas particulares, la razón entre la longitud del ala y la longitud de paso PL puede ser de aproximadamente 0,47 para una primera pluralidad de artículos absorbentes y aproximadamente 0,36 para una segunda pluralidad de artículos absorbentes. Una tercera pluralidad de artículos absorbentes puede tener una longitud de ala para la razón de PL de longitud de paso menor de 0,47 y mayor de 0,36.

25 En tales formas, particularmente cuando las longitudes de las alas son constantes independientemente de la longitud de paso PL, puede facilitarse la aplicación de la compresa femenina a la ropa interior de la usuaria. Por ejemplo, incluso con las compresas femeninas más largas, la consistencia de la longitud de las alas entre los productos de la gama puede permitir al usuario acostumbrarse a la aplicación de las alas en la ropa interior. Esto puede facilitar la aplicación de los artículos de higiene femenina a la ropa interior, mientras que las alas de longitud variable pueden inhibir dicha facilitación.

30 La figura 3 representa otra versión de la región intermedia 29 de la compresa femenina 10 de la presente descripción. De manera similar al ala 60 descrita anteriormente, el ala 360 comprende un primer borde de ataque 361 y un primer borde de salida 365. Un primer borde proximal 362 puede extenderse desde el primer borde de ataque 361 hacia el primer borde de salida 365. Sin embargo, a diferencia del primer borde proximal 262 (mostrado en las figuras 1D y 2A), el primer borde proximal 362 puede ser de naturaleza más curvilínea. Un primer borde de transición 363 también puede ser mucho más curvilíneo que su homólogo 263 (mostrado en las figuras 1D y 2A). Un primer borde distal 364 se extiende desde el primer borde de transición 363 e interseca el primer borde de salida 365. Las zonas del ala 360 pueden determinarse de manera similar a la metodología descrita anteriormente.

40 El ala 370 comprende un segundo borde de ataque 371 y un segundo borde de salida 375. Un segundo borde distal 372 puede extenderse desde el segundo borde de ataque 371 hacia el segundo borde de salida 375. Sin embargo, a diferencia del segundo borde distal 272 (mostrado en las figuras 1D y 2B), el segundo borde proximal 372 puede ser de naturaleza más curvilínea. Un segundo borde de transición 373 también puede ser mucho más curvilíneo que su homólogo 273 (mostrado en las figuras 1D y 2B). Un segundo borde proximal 374 se extiende desde el segundo borde de transición 373 e interseca al segundo borde de salida 375. Las zonas del ala 370 pueden determinarse de manera similar a la metodología descrita anteriormente.

45 Por ejemplo, una longitud 383 del ala 360 puede estar determinada por la intersección del primer borde de ataque 361 y los bordes laterales del chasis y la intersección del primer borde de salida 365 y los bordes laterales del chasis. La longitud 383 es generalmente paralela a la línea central longitudinal 80 (mostrada en la figura 1A). Una primera línea bisectriz 387 que biseca la longitud 383 puede extenderse generalmente paralela a la línea central lateral 90 (mostrada en la figura 1A) y puede intersecar el primer borde de transición 363. En algunas formas, la primera línea bisectriz 387 puede intersecar el primer borde proximal 362 o el primer borde distal 364, dependiendo del diseño del ala 360.

50 Tal como se muestra, una primera zona proximal 381 del ala 360 puede estar limitada por el primer borde de ataque 361, el primer borde proximal 362, la primera línea bisectriz 387, la primera línea de pliegue 380, y dependiendo de la forma del ala 360 el primer borde de transición 363. En algunas formas, la línea bisectriz 387 puede intersecar el primer borde distal 364. En tales formas, el primer borde distal 364 puede formar una porción de la primera zona proximal 381. En otras formas, la línea bisectriz 387 puede intersecar el primer borde proximal 362, en tales formas, el primer borde de transición 363 puede no formar una porción de la primera zona proximal 381.

55 Una primera zona distal 385 puede estar definida por el primer borde de salida 365, el primer borde distal 364, la primera línea bisectriz 387, la línea de pliegue 383 y, dependiendo de la forma del ala, el primer borde de transición 363. La primera zona distal 385 puede comprender las extensiones lateralmente más exteriores del ala 360.

60 Un ala 370 está configurada de manera similar al ala 360. A saber, el ala 370 puede comprender una longitud 393 determinada por la intersección del segundo borde de ataque 371 y los bordes laterales del chasis y la intersección del segundo borde de salida 375 y los bordes laterales del chasis. Una segunda línea bisectriz 397 se extiende desde la línea de pliegue 393 generalmente paralela a la línea central lateral 90 (mostrada en la figura 1A) e

interseca el segundo borde distal 372. En algunas formas, la segunda línea bisectriz 397 puede intersecar el segundo borde proximal 374 o el segundo borde de transición 363, dependiendo del diseño del ala 370.

5 Una segunda zona distal 391 y una segunda zona proximal 395 pueden estar definidas, en parte, por la segunda línea bisectriz 397. La segunda zona distal 391 puede comprender las extensiones lateralmente más exteriores del ala 370. La segunda zona distal 391 puede estar definida por el segundo borde de ataque 371, el segundo borde distal 372, la segunda línea bisectriz 397, la línea de pliegue 393 y, dependiendo de la forma del ala 370, el segundo borde de transición 373. En algunas formas, la segunda línea bisectriz 397 puede intersecar el primer borde distal 372. En tales formas, el segundo borde de transición 373 no formaría parte del límite de la segunda zona distal 391.
10 En otras formas, la segunda línea bisectriz 397 puede intersecar el segundo borde proximal 374. En tales formas, el segundo borde proximal 374 puede formar una parte del límite de la segunda zona distal 391.

15 Una segunda zona proximal 395 puede ser creada de manera similar por la segunda línea bisectriz 397. La segunda zona proximal 395 puede estar definida por el segundo borde de salida 375, el segundo borde proximal 374, la segunda línea bisectriz 397, la línea de pliegue 393 y, dependiendo de la forma del ala, el segundo borde de transición 373.

20 La figura 4 representa aún otra versión de la región intermedia 29 de la compresa femenina 10 de la presente descripción. Tal como se muestra el ala 460 comprende un borde de ataque 461 que se puede extender desde los bordes laterales de la estructura hacia el segundo extremo de la compresa femenina. Tal como se muestra, el borde de ataque 461 puede extenderse hacia el segundo extremo de la compresa femenina y también extenderse fuera del chasis. Sin embargo, en la forma mostrada, el ala 460 puede no comprender un primer borde proximal como las formas descritas hasta ahora. En su lugar, el primer borde de ataque 461 puede transicionar hacia un primer borde distal 464. Y, el primer borde distal 464 puede hacer transición a un primer borde de salida 465 que une el primer borde distal 464 y el chasis.

25 Una longitud 483 del ala 460 puede estar determinada por la intersección del primer borde de ataque 461 y los bordes laterales del chasis y la intersección del primer borde de salida 465 y los bordes laterales del chasis. La longitud 483 es generalmente paralela a la línea central longitudinal 80 (mostrada en la figura 1A). Una primera línea bisectriz 487 que biseca la longitud 483 puede extenderse generalmente paralela a la línea central lateral 90 (mostrada en la figura 1A) y puede intersecar el primer borde de ataque 461 o el primer borde distal 464, dependiendo del diseño del ala 460.
30

35 Tal como se muestra, una primera zona proximal 481 del ala 460 puede estar delimitada por el primer borde de ataque 461, la primera línea bisectriz 487 y la primera línea de pliegue 480. En algunas formas, la línea bisectriz 487 puede intersecar el primer borde distal 464. En tales formas, el primer borde distal 464 puede formar una porción de la primera zona proximal 481. Una primera zona distal 485 puede estar definida por el primer borde de salida 465, el primer borde distal 464, la primera línea bisectriz 487 y la línea de pliegue 480. La primera zona distal 485 puede comprender las extensiones lateralmente más exteriores del ala 460.

40 El ala 470 comprende un segundo borde de ataque 471 y un segundo borde de salida 475. Un segundo borde distal 472 puede extenderse desde el segundo borde de ataque 471 al segundo borde de salida 475. Una longitud 493 del ala 470 puede estar determinada por la intersección del segundo borde de ataque 471 y los bordes laterales del chasis y la intersección del segundo borde de salida 475 y los bordes laterales del chasis. La longitud 493 es generalmente paralela a la línea central longitudinal 80 (mostrada en la figura 1A). Una segunda línea bisectriz 497 que biseca la longitud 493 puede extenderse generalmente paralela a la línea central lateral 90 (mostrada en la figura 1A) y puede intersecar el segundo borde de salida 475 o el segundo borde distal 472, dependiendo del diseño del ala 470.
45

50 Una segunda zona distal 491 y una segunda zona proximal 495 pueden estar definidas, en parte, por la segunda línea bisectriz 497. La segunda zona distal 491 puede comprender las extensiones lateralmente más exteriores del ala 470. La segunda zona distal 491 puede estar definida por el segundo borde de ataque 471, el segundo borde distal 472, la segunda línea bisectriz 497 y la línea de pliegue 490. En algunas formas, la segunda línea bisectriz 497 puede intersecar el segundo borde distal 472. La segunda zona proximal 495 puede ser creada de manera similar por la segunda línea bisectriz 497. La segunda zona proximal 495 puede estar definida por el segundo borde de salida 475, la segunda línea bisectriz 497, la línea de pliegue 490 y, dependiendo de la forma del ala, el segundo borde distal 472.

55 Tal como se muestra en las figuras 1A-4, las alas son asimétricas entre sí. Dicha asimetría puede contribuir a la indicación general de la correcta colocación y orientación de la compresa femenina dentro de la braguita. Y, tal como se indicó anteriormente, la colocación correcta y la orientación correcta pueden permitir que el núcleo absorbente y otras partes de la compresa femenina funcionen con más eficacia que si se coloca o se orienta incorrectamente.

60 Para cada una de las alas mostradas en las figuras 2A-4, cada una es asimétrica respecto a su línea bisectriz. Nuevamente, esta asimetría puede ayudar a facilitar la aplicación de la compresa a la braguita. Y, dicha asimetría puede facilitar igualmente la retirada de la compresa de la braguita, tal como se describe en la presente memoria. Tal como se muestra, cada una de las zonas distales tiene un área de superficie más grande que sus zonas proximales respectivas.

65 Unión adecuada de la compresa

Para facilitar la sujeción de las alas a la braguita de una usuaria, ésta debe estar debidamente informada de dónde agarrar las alas. Una manipulación incorrecta de las alas podría producir arrugas en las alas durante la fijación. Estas arrugas pueden causar molestias y provocar el desprendimiento prematuro de la compresa femenina de la braguita. Por ejemplo, volviendo a las figuras 2A y 2B, si el usuario agarrara el ala 60 o 70 en la primera zona proximal 281 o en la segunda zona proximal 295, respectivamente, podrían crearse arrugas en cada una de las alas 60 y 70. Los inventores han descubierto que el mejor enfoque para reducir la probabilidad de arrugas dentro de las alas durante la sujeción se produce cuando las alas se agarran por sus respectivas zonas distales. Dado que las zonas distales se extienden más hacia el exterior que las zonas proximales, éstas pueden manipular más fácilmente las zonas proximales. Aunque agarrar cada una de las alas en dos puntos longitudinales diferentes puede parecer contraintuitivo, esta aplicación puede mejorar la experiencia que se proporciona al usuario durante su uso. Por ejemplo, tal como se señaló anteriormente, dicha aplicación puede reducir la probabilidad de arrugas en las alas que pueden mejorar la comodidad al usuario.

Para favorecer la correcta aplicación de las alas a la braguita, pueden emplearse señales visuales que ayuden a proporcionar una indicación de dónde agarrar las alas. Por ejemplo, refiriéndose a las figuras 2A y 2B, en algunas formas, el gofrado puede proporcionarse en la primera zona distal 285 del ala 60 y la primera zona distal 291 en el ala 70. Como otro ejemplo, una señal visual puede comprender imprimir en la primera zona distal 285 del ala 60 y en la segunda zona distal 291 del ala 70. En aún otro ejemplo, una señal visual puede comprender una combinación de impresión y grabado en la primera zona distal 285 y la segunda zona distal 291.

Para evitar confusión durante la aplicación de las alas 60 y 70, la densidad de las señales visuales en las alas 60 y 70 debería ser más alta en la primera zona distal 285 y la segunda zona distal 291 que en la primera zona proximal 281 y la segunda zona proximal 295, respectivamente. Por ejemplo, cuando la señal visual comprende gofrado, el nivel de gofrado en la primera zona 285 distal debería ser mayor que el nivel de gofrado en la primera zona 281 proximal. En tales ejemplos, la cantidad de área superficial de las zonas respectivas puede compararse para determinar qué zona tiene un nivel más alto de gofrado. Cuando la señal visual incluye impresión, la cantidad de superficie de las zonas respectivas puede compararse para determinar qué zona tiene un mayor nivel de impresión. Cuando la señal visual comprende una combinación de gofrado e impresión, la cantidad de superficie de las zonas respectivas puede compararse para determinar qué zona tiene un mayor nivel de gofrado o impresión.

En algunas formas específicas, la señal visual puede ser más directa y no suscribirse a lo anterior. Por ejemplo, en algunas formas, la señal visual puede comprender una flecha o algo similar que connota una dirección que se dispone adyacente a la intersección entre el primer borde de salida 265 y el primer borde distal 264 o la intersección entre el segundo borde de salida 271 y el segundo borde distal 272. En tales formas, puede ser necesario colocar la señal visual dentro de 10 mm preferiblemente dentro de 8 mm, más preferiblemente dentro de 6 mm, lo más preferiblemente dentro de 5 mm del primer borde distal 264 del ala 60 y/o el segundo borde distal 272 del ala 70 incluyendo específicamente cualquier valor dentro de estos intervalos y cualquier intervalo creado de este modo.

Aunque se contemplan configuraciones alternativas de las alas, sin la implementación de la señal visual anterior, la aplicación de las alas podría dar lugar a arrugas y/u otras asperezas en la aplicación de la compresa femenina. Y tal como se indicó anteriormente, dichas arrugas pueden conducir a un desprendimiento prematuro de la compresa de la braguita o puede impedir la unión a la braguita por completo. Se proporcionan configuraciones alternativas de ala con respecto a las figuras 3 y 4.

Un ejemplo de una señal visual proporcionada en las alas de las compresas femeninas de la presente descripción se proporciona con respecto a la figura 5. Tal como se discutió previamente, las zonas distales pueden comprender una mayor cantidad de señalización visual que sus homólogos de zona proximal. Dicha señalización puede facilitar la aplicación de la compresa femenina 10 (mostrada en la figura 1A), indicando a una usuaria que agarre las alas 60, 70, 360, 370, 460 y 470 (mostradas en las figuras 1A-4), en las ubicaciones apropiadas para su sujeción sobre la braguita de la usuaria. En la presente memoria se describen métodos para medir la cantidad de señalización visual. Obsérvese que se han proporcionado las líneas bisectrices 587 y 597 que aproximan un límite entre las zonas distal y proximal para las alas 60 y 70, respectivamente.

Tal como se muestra, una señal de impresión 515 puede estar dispuesta en una primera superficie 501 del ala 60 principalmente en una zona distal 585 del ala 60. Aunque la señal de impresión 515 también puede existir en una zona proximal 581 del ala 60, se proporciona una mayor área de impresión en la zona distal 585 del ala 60.

El ala 70 puede tener una configuración similar. Por ejemplo, una señal de impresión 535 puede estar dispuesta, principalmente, sobre una primera superficie 502 en una zona distal 591 del ala 70. Aunque la señal de impresión 535 también puede existir en una zona proximal 595 del ala 70, se proporciona una mayor área de impresión en la zona distal 595 del ala 70.

Y tal como se indicó anteriormente, las señales visuales descritas en la presente memoria no se limitan a las señales de impresión. En algunas formas, se puede utilizar el gofrado para proporcionar la indicación descrita en la presente memoria. En otras formas, se puede utilizar una combinación de impresión y gofrado. En otras formas, se pueden utilizar materiales de diferentes colores, por ejemplo, materiales teñidos, para indicar al usuario dónde agarrar.

Las alas, en una configuración sujeta, pueden proporcionar otro atributo visual que indique la fijación adecuada a la braguita. La figura 6 es una representación de un par de alas 660 y 670 en una configuración fija envuelta alrededor de una braguita 600. Tal como se muestra, las alas 660 y 670 parecen anidarse cuando se sujetan a la braguita. Específicamente, una segunda zona distal 691 anida con una primera zona proximal 681. Y de manera similar, una primera zona distal 685 anida con una segunda zona proximal 695.

Las alas 670 y 660 pueden estar diseñadas de manera que, en el caso de las braguitas normales (excluida la ropa interior tipo tanga), las alas 660 y 670 no se solapen durante su uso. Como tal, puede existir un espacio 613 entre las alas 660 y 670 durante el uso. Un hueco 613 puede ser muy variable a medida que los usuarios pueden aplicar las alas de la presente descripción en una variedad de configuraciones diferentes y como anchuras de entrepierna de las braguitas, pueden variar mucho. Por ejemplo, algunos usuarios pueden fijar la compresa de la presente descripción a sus braguitas de forma que las alas tengan una separación de 0 mm entre ellas. Como otro ejemplo, algunos usuarios pueden sujetar las alas a la braguita de modo que las alas estén separadas entre sí, por ejemplo, 3 mm, 5 mm, 7 mm o 10 mm.

Adicionalmente, el hueco 613 puede proporcionar una indicación visual de cuándo la compresa femenina está torcida con respecto a la braguita 600. Por ejemplo, cuando la segunda zona distal 691 se solapa o entra en contacto con la primera zona distal 685, esto puede indicar que la compresa está torcida con respecto a la braguita 600. Como otro ejemplo, cuando el hueco 613 tiene una anchura desigual desde una primera porción de desplazamiento 613A hasta una segunda porción de desplazamiento 613B, esto puede indicar una inclinación con respecto a la compresa con respecto a la braguita 600. Y, mientras que un usuario puede no ser capaz de visualizar la orientación de las alas 660 y 670 en la parte inferior de la braga 600 durante la aplicación, el hueco 613 puede proporcionar una señal táctil para el usuario en cuanto a si la compresa está torcida con respecto a la braguita 600.

Adicionalmente, el hueco 613 puede facilitar la retirada de la compresa femenina. Cuando las alas se superponen, el adhesivo de ala puede adherir un ala a otra de las alas. Esto puede aumentar la dificultad de separar las alas de la braguita durante la retirada. Generalmente, en este escenario, un usuario tendría que separar las alas entre sí antes de retirar las alas de la braguita.

Tal como se muestra, el hueco 613 puede comprender porciones de desplazamiento 613A y 613B. Tal como se muestra, la porción 613A puede estar desplazada de la línea central longitudinal 80 (mostrada en la figura 1A) en una primera dirección, y la porción 613B puede estar desplazada de la línea central longitudinal 80 (mostrada en la figura 1A) en una segunda dirección que es opuesta a la primera dirección. En algunas formas, la primera porción 613A puede alinearse con la línea central longitudinal 80 (mostrada en la figura 1A) mientras que la segunda porción 613B puede estar desplazada de la línea central longitudinal 80 (mostrada en la figura 1A). En otras formas, la primera porción 613A puede estar desplazada con respecto a la línea central longitudinal 80 (mostrada en la figura 1A) mientras que la segunda porción 613B está alineada con la línea central longitudinal 80 (mostrada en la figura 1A).

Mantener la cobertura

Además de ayudar a orientar correctamente la compresa, la forma del ala también puede desempeñar un papel importante a la hora de mantener la cobertura y la sujeción a la braguita. Por ejemplo, las alas de la presente descripción pueden configurarse de manera que se proporcione una cantidad adecuada de adhesivo de fijación a las alas para que éstas puedan mantener la adherencia a la braguita. Al mismo tiempo, debe lograrse un cuidadoso equilibrio. Por ejemplo, un exceso de adhesivo puede hacer que la retirada de la compresa de la braguita sea una tarea mucho más ardua. Por el contrario, un adhesivo demasiado escaso o mal colocado puede provocar el desprendimiento prematuro de la compresa de la braguita.

Con referencia a la figura 7A, además de la señalización visual analizada en la presente memoria, las dimensiones de las zonas distales pueden ser un aspecto importante de las compresas femeninas de la presente invención, así como la colocación del adhesivo en las alas. El lado inferior de la compresa femenina 10 se representa con áreas adhesivas 711 y 712 en una segunda superficie 703 del ala 760 y áreas adhesivas 721 y 722 en una segunda superficie 704 del ala 770.

Centrándose en el ala 760, las zonas adhesivas 711 y 712 ayudan a fijar el ala 760 a la braguita en uso. Sin embargo, si las zonas adhesivas 711 y 712 se aplican incorrectamente al ala 760, ésta puede ser más susceptible de desprenderse durante el desgaste. Por lo tanto, las áreas adhesivas 711 y 712 deben colocarse cuidadosamente en el ala 760.

Tal como se muestra en la figura 7B, el ala 760 comprende una longitud 783 que puede determinarse tal como se describe hasta ahora con respecto a las longitudes asociadas con las alas 60 y 70 (mostradas en las figuras 2A y 2B, respectivamente). Una línea bisectriz 787 -generalmente paralela a la línea central lateral 90 (mostrada en la figura 1A)- divide la longitud 783. Una primera línea guía 789 se traza desde una intersección entre la línea bisectriz 787 y un borde del ala 760, por ejemplo, el primer borde de ataque, el primer borde de transición o el primer borde distal. La primera línea guía 789 se extiende perpendicular a la línea bisectriz 787 y se extiende paralela a la línea central longitudinal 90 (mostrada en la figura 1A). La primera línea guía 789 debe extenderse hacia la zona distal o a través de la zona distal si su origen ya está allí, de tal manera que la mayor parte de la primera línea guía 789 resida en la zona distal del ala 760. Para el ala 760, esto puede significar que la primera línea de guía 789 se extenderá en una dirección que es hacia el segundo extremo de la compresa femenina.

Una zona distal longitud adhesiva 784 está definida por la intersección entre la línea bisectriz 787 y la primera línea guía 789 y una intersección entre la primera línea guía 789 y un borde de salida 765 del ala 760. Una longitud del adhesivo 785 es generalmente paralela a la línea central longitudinal 90 (mostrada en la figura 1A). La longitud del adhesivo 785 viene determinada por los extremos de la zona adhesiva 711 que se encuentran en el ala 760.

5 La razón de la longitud 784 adhesiva de la zona distal con respecto a la longitud adhesiva 785 puede ser importante para garantizar que las alas no se desprendan prematuramente y para asegurar que las alas sean fáciles de colocar y retirar. Por ejemplo, si la razón es demasiado alta, gran parte de la zona distal del ala 760 queda sin adhesivo y puede desprenderse prematuramente durante el uso. Por el contrario, si la razón es demasiado pequeña, es posible que el usuario no disponga de un área suficiente para agarrar el ala 760 durante la retirada. Además, si la razón es demasiado pequeña, las zonas adhesivas 711 y 712 pueden extenderse más allá de los bordes de las alas frustrando la aplicación y retirada de la compresa de la braguita.

15 Cuando la razón es pequeña, puede ser necesario ajustar los procesos de conversión de las compresas para garantizar que la probabilidad de que las zonas adhesivas 711 o 721 se extiendan más allá de los bordes de las alas sea mínima. Por ejemplo, durante el procesado, las bandas suelen seguir (moverse en dirección transversal y en dirección de la máquina). El seguimiento de la banda puede influir en la colocación de las zonas adhesivas en las alas. Como otro ejemplo, el adhesivo puede aplicarse a las alas a través de una lámina portadora. Existe variabilidad en la aplicación del adhesivo a la hoja portadora, lo que a su vez puede afectar a la ubicación de las zonas adhesivas en las alas. Y, antes de empaquetar la compresa femenina, las alas se pliegan normalmente sobre una lámina superior de la compresa femenina. Existe una variabilidad en la operación de plegado que puede afectar a la colocación del adhesivo en las alas.

25 Basándose en lo anterior, se debería lograr un equilibrio con respecto a la razón de la longitud 784 de adhesivo de zona distal con respecto a la longitud de adhesivo 785 para asegurar que se logre una cobertura adhesiva adecuada junto con la retirada facilitada cuando se desee. En algunas formas, la razón de la longitud 784 adhesiva de la zona distal con respecto a la longitud adhesiva 785 puede estar entre aproximadamente 1,15 y aproximadamente 4,6, más preferiblemente aproximadamente 1,27 a aproximadamente 2,25, o lo más preferiblemente aproximadamente 1,38 a aproximadamente 2,0, incluyendo específicamente cualquier valor dentro de estos intervalos y cualquier intervalo creado de este modo.

30 Tal como se muestra en la figura 7C, el ala 770 comprende una longitud 793 que puede determinarse tal como se describe hasta ahora con respecto a las longitudes asociadas con las alas 60 y 70 (mostradas en las figuras 2A y 2B, respectivamente). Una línea bisectriz 797 -generalmente paralela a la línea central lateral 90 (mostrada en la figura 1A)- biseca la longitud 793. Una segunda línea guía 799 se traza a partir de una intersección entre la línea bisectriz 797 y un borde del ala 770, por ejemplo, el segundo borde de ataque, el segundo borde de transición o el segundo borde distal. La segunda línea guía 799 se extiende perpendicular a la línea bisectriz 797 y se extiende paralela a la línea central longitudinal 90 (mostrada en la figura 1A). La segunda línea guía 799 debe extenderse hacia la zona distal o a través de la zona distal si su origen ya está allí, de tal manera que la mayor parte de la primera línea guía 799 resida en la zona distal del ala 770. Para el ala 770, esto puede significar que la segunda línea de guía 799 se extenderá en una dirección que es hacia el primer extremo de la compresa femenina.

40 Una zona distal longitud adhesiva 794 está definida por la intersección entre la línea bisectriz 797 y la segunda línea guía 799 y una intersección entre la segunda línea guía 799 y un borde de ataque 771 del ala 760. Una longitud 795 es generalmente paralela a la línea central longitudinal 90 (mostrada en la figura 1A). La longitud del adhesivo 795 viene determinada por los extremos de la zona adhesiva 721 que se encuentran en el ala 770. La razón de la longitud del adhesivo de la zona distal 794 con respecto a la longitud del adhesivo 795 puede estar dentro de los intervalos descritos anteriormente con respecto al ala 760.

50 Con referencia a las figuras 7B-8, la separación de la zona de adhesivo 711 desde el borde de salida 765 (o el borde de ataque si el ala 770) puede ser de importación además de las razones descritas anteriormente. Por ejemplo, tal como se indicó anteriormente, cuando la zona adhesiva 711 se extiende hasta los bordes del ala 760 o 770, puede resultar difícil retirar el ala de la braguita. En cambio, los inventores han descubierto que una pequeña asa (una zona libre de adhesivo) puede facilitar la retirada. Una separación borde de ataque/borde de salida 885 (generalmente paralelo a la línea central longitudinal 80 (mostrada en la figura 1A)) puede ser de aproximadamente 2 mm a aproximadamente 9 mm, más preferiblemente de aproximadamente 3 mm a aproximadamente 7 mm, o lo más preferiblemente de aproximadamente 4 mm a aproximadamente 6 mm incluyendo específicamente cualquier valor dentro de estos intervalos y cualquier intervalo creado de este modo.

60 Se pueden tener en cuenta consideraciones de espaciado similares con respecto a un espaciado de borde distal 886. El espaciado del borde distal 886 es generalmente paralelo a la línea central lateral 80 (mostrada en la figura 1A). De manera similar a la separación entre el borde de ataque y el borde de salida 885, la separación entre los bordes distales 886 puede ser de aproximadamente 2 mm a aproximadamente 9 mm, más preferiblemente de aproximadamente 3 mm a aproximadamente 7 mm, o lo más preferiblemente de aproximadamente 4 mm a aproximadamente 6 mm, incluyendo específicamente cualquier valor dentro de estos intervalos y cualquier intervalo creado de este modo.

65 Con referencia ahora a las figuras 5 y 7A, tal como se señaló anteriormente, la primera señal de impresión 515 y la segunda señal de impresión 535 pueden proporcionar al usuario la indicación adecuada acerca de dónde agarrar las

5 alas para su correcta fijación a la braguita. Pero, además, la primera señal de impresión 515 y la segunda señal de impresión 535 pueden proporcionar al usuario una indicación adecuada de dónde se encuentran las zonas adhesivas en la segunda superficie del ala. Por ejemplo, la primera señal de impresión 515 puede corresponder a la primera área adhesiva 711 en la segunda superficie 703 de la primera ala 760 de tal manera que al menos una porción de la primera
 10 área adhesiva 711 está dispuesta dentro de la proyección del área de la primera señal de impresión 515 a través de la primera ala 760. En algunas formas, al menos el 50 por ciento de la primera área adhesiva 711 se dispone dentro del área proyectada de la primera señal 515 de impresión, más preferiblemente al menos el 75 por ciento de la primera área adhesiva 711, o lo más preferiblemente al menos el 100 por ciento de la primera área adhesiva 711, que incluye específicamente todos los valores dentro de estos intervalos y cualquier intervalo creado de este modo.

15 Volviendo a la figura 7A, otro factor importante es la distancia entre las zonas adhesivas 712 y 722 y las líneas de plegado 780 y 790 de las alas 760 y 770, respectivamente. La zona adhesiva 712 debe estar separada adecuadamente de la línea de plegado 780 para garantizar que la zona adhesiva 712 no se superponga ni se apoye sobre los elásticos de las perneras de las braguitas en la posición fijada. Del mismo modo, la zona adhesiva 722 debe estar adecuadamente separada de la línea de plegado 790 para garantizar que la zona adhesiva 722 no se superponga ni se apoye sobre los elásticos de las perneras de las braguitas en la posición fijada. Para acomodar este aspecto, las áreas adhesivas 712 y 722 pueden estar separadas entre sí por una distancia 781. En algunas formas, las áreas adhesivas 712 y 722 pueden tener un espacio entre ellos que tienen una anchura 781 de 70 mm a 120 mm, más preferiblemente de 80 mm a 110 mm, o lo más preferiblemente de 97,5 mm a aproximadamente 102 mm, incluyendo específicamente cualquier valor dentro de estos intervalos y cualquier intervalo creado de este modo.

20 Sin esta separación de las zonas adhesivas 712 y 722, los elásticos de las piernas de la braga podrían quedar básicamente inutilizados, ya que el adhesivo bloquea eficazmente los elásticos en su sitio. Esto puede provocar incomodidad. Además, dado que los elásticos de las piernas están diseñados para flexionarse y moverse con la usuaria, durante su uso, los elásticos de las piernas pueden hacer que las zonas adhesivas 712 y 722 se despeguen prematuramente de la braguita. Esta separación puede conducir además al desprendimiento prematuro de las áreas adhesivas 711 y 721.

25 Otra variable de importancia en relación con la sujeción sostenida a la braguita es la relativa a la zona de agarre frente a las zonas de cobertura de las alas. En general, la razón de áreas de cobertura debe ser aproximadamente igual. Si la razón de zonas se desequilibra, puede producirse un desprendimiento prematuro de la compresa de la braguita.

30 Haciendo referencia a la figura 9A, la primera línea guía 789 asociada al área adhesiva 711 es útil para determinar un área de agarre 985 frente a las áreas de cobertura 981A y 981B. La primera línea guía 789 puede crear un límite para el área de agarre 985, una primera área de cobertura 981A, y una segunda área de cobertura 981B en el ala 760. Tal como se muestra, la primera área de cobertura 981A está delimitada por el primer borde de salida 765, la primera línea guía 789, la línea bisectriz 787 y la línea de pliegue 780. La segunda área de cobertura 981B está limitada por un primer borde de ataque 761, un primer borde proximal 762, la línea bisectriz 787 y la línea de pliegue 780. En algunas formas, la primera área de cobertura 981A y la segunda área de cobertura 981B tienen aproximadamente el mismo tamaño.

35 Con referencia a la figura 9B, la segunda guía 799 es útil para determinar una zona 995 de agarre y áreas 991A y 991B de cobertura para el ala 770. La segunda línea guía 799 puede crear un límite para la zona de agarre 995, la primera zona de cobertura 991A y la segunda zona de cobertura 991B en el ala 770. Tal como se muestra, la primera área de cobertura 991A está delimitada por el segundo borde de ataque 771, la segunda línea guía 799, la línea bisectriz 797 y la línea de pliegue 790. De manera similar, la segunda área de cobertura 991B está delimitada por un segundo borde de salida 775, un segundo borde proximal 774, la línea bisectriz 797 y la línea de pliegue 790. En algunas formas, la primera área de cobertura 991A y la segunda área de cobertura 991B tienen aproximadamente el mismo tamaño.

40 Cabe señalar que la primera línea guía 789 y la segunda línea guía 799, en algunas formas, pueden formar una porción de un límite para las segundas áreas de cobertura 981B y 991B. Dependiendo de la colocación de las áreas adhesivas 711 y 721, la primera línea guía 789 y/o la segunda línea guía 799 pueden estar dispuestas hacia el interior en mayor medida que la mostrada en las figuras 9A y 9B, respectivamente. En tales formas, las áreas de agarre 985 y 995 formarán las porciones más externas de las alas 760 y 770.

45 Tal como se indicó anteriormente, la superficie de la primera zona de cobertura y de la segunda zona de cobertura debe ser similar. En algunas formas, la razón entre la primera área de cobertura y la segunda área de cobertura puede ser de aproximadamente 1 a 1,48, de aproximadamente 1 a 0,52, o lo más preferiblemente de aproximadamente 1 a 1, recitando específicamente todos los valores dentro de estos intervalos y cualquier intervalo creado de esta manera. Cuando las áreas de superficie de la primera área de cobertura y la segunda área de cobertura son demasiado dispares, puede producirse un desprendimiento prematuro. En la figura 9C, se muestra un momento 999 aplicado a la compresa femenina. Si la razón de la superficie de la primera zona de cobertura 981A con respecto a la segunda zona de cobertura 981B para el ala 760 no se encuentra dentro del intervalo descrito anteriormente, el momento 999 puede provocar un desprendimiento prematuro del ala 760 -especialmente en la segunda zona de cobertura 981B. Este problema puede agravarse cuando la razón de superficie de la primera área de cobertura 991A y la segunda área de cobertura 991B del ala 770 también están fuera de los intervalos descritos anteriormente.

50 Construcción de compresa femenina

Con referencia a la figura 10, se muestra la compresa femenina 110. Tal como se indicó anteriormente, la compresa femenina 10 comprende el chasis 20 y alas que se extienden fuera del chasis 20. El chasis 20 comprende una lámina superior 1014 permeable a los líquidos, una lámina posterior 1016 impermeable a los líquidos, o sustancialmente impermeable a los líquidos, y un núcleo absorbente 1018 situado entre la lámina superior 1014 y la lámina posterior 1016. Las alas 60 y 70 pueden estar unidas a la lámina superior 1014, a la lámina posterior 1016 y/o al núcleo absorbente 1018. La compresa higiénica 1810 puede proporcionarse también con características adicionales comúnmente encontradas en compresas higiénicas como es conocido en la técnica. En algunas formas de la presente invención, las alas pueden estar proporcionadas con zonas de extensibilidad, como se describe en la patente US-5.972.806.

Se puede utilizar cualquier núcleo absorbente adecuado conocido en la técnica. El núcleo absorbente 1018 puede ser cualquier miembro absorbente que sea, generalmente, compresible, conformable, no irritante para la piel del usuario y capaz de absorber y retener líquidos, tales como orina, flujos menstruales y/u otros exudados corporales. El núcleo absorbente 1018 se puede fabricar a partir de una amplia diversidad de materiales absorbentes de líquidos usados comúnmente en artículos absorbentes desechables, tales como pasta de madera triturada, que se denomina, generalmente, fieltro de aire. El núcleo absorbente 1018 puede comprender polímeros superabsorbentes (SAP, por sus siglas en inglés) y menos del 15 %, menos del 10 %, menos del 5 %, menos del 3 % o menos del 1 % de fieltro de aire, o estar completamente libre de fieltro de aire. Los ejemplos de otros materiales absorbentes adecuados comprenden guata de celulosa plisada, polímeros de soplado en estado fundido, incluyendo coforma, fibras celulósicas químicamente rigidizadas, modificadas o reticuladas, tejido, incluyendo envolturas de tejido y laminados de tejido, espumas absorbentes, esponjas absorbentes, polímeros superabsorbentes, materiales gelificantes absorbentes o cualquier material o combinaciones de materiales equivalentes.

La configuración y construcción del núcleo absorbente 1018 puede variar (p. ej., el núcleo absorbente puede tener zonas de calibre variable, un gradiente hidrófilo, un gradiente superabsorbente o zonas de captación de gramaje promedio inferior y una densidad promedio inferior; o puede comprender una o más capas o estructuras). En algunas formas, el núcleo absorbente 1018 puede comprender uno o más canales, tales como dos, tres, cuatro, cinco o seis canales.

El núcleo absorbente 1018 de la presente descripción puede comprender uno o más adhesivos, por ejemplo, para ayudar a inmovilizar el SAP u otros materiales absorbentes dentro de una envoltura de núcleo y/o para asegurar la integridad de la envoltura de núcleo, en particular, cuando la envoltura de núcleo se prepara de dos o más sustratos. La envoltura de núcleo se puede extender a un área más grande que la requerida para la contención del(de los) material(es) absorbente(s) en su interior.

Los núcleos que comprenden una cantidad relativamente elevada de SAP con diversos diseños de núcleo se describen en las patentes US- 5.599.335 otorgada a Goldman y col., EP 1.447.066 otorgada a Busam y col., WO 95/11652 otorgada a Tanzer y col., la publicación de patente n.º 2008/0312622A1 otorgada a Hundorf y col. y WO 2012/052172 otorgada a Van Malderen.

Otras formas y más detalles con respecto a los canales y los receptáculos que están exentos de, o sustancialmente exentos de, materiales absorbentes, tales como SAP, dentro de los núcleos absorbentes se analizan con mayor detalle en las publicaciones de solicitudes de patentes de los EE. UU. n.º 2014/0163500, 2014/0163506 y 2014/0163511, todas publicadas el 12 de junio de 2014.

Otros materiales adecuados para usar en núcleos absorbentes comprenden espumas de celda abierta o piezas de la misma. El uso de espumas en núcleos absorbentes se describe con más detalle en las patentes US-6.410.820; 6.107.356; 6.204.298; 6.207.724; 6.444.716; 8.211.078 y 8.702.668.

En algunas formas, la estructura del núcleo absorbente puede comprender una capa de masa heterogénea o puede utilizar métodos o parámetros como los descritos en las solicitudes de patente estadounidense n.ºs 14/715.984, presentada el 19 de mayo de 2015; solicitud de patente US-14/750.399, 25 de junio de 2015; solicitud de patente US-14/751.969 presentada el 26 de junio de 2015; solicitud de patente US-15/078.132 presentada el 23 de marzo de 2016; solicitud de patente US-14/750.596 presentada el 25 de junio de 2015; solicitud de patente US-15/084.902 presentada el 30 de marzo de 2016; solicitud de patente US-15/343.989 presentada el 4 de noviembre de 2016; solicitud de patente US-15/344.273 presentada el 4 de noviembre de 2016; solicitud de patente US-15/344.294 presentada el 4 de noviembre de 2016; solicitud de patente US-14/704.110 presentada el 5 de mayo de 2015; solicitud de patente US-15/194.894 presentada el 28 de junio de 2016; solicitud de patente US-15/344.050 presentada el 4 de noviembre de 2016; solicitud de patente US-15/344.117 presentada el 4 de noviembre de 2016; solicitud de patente US-15/344.177 presentada el 4 de noviembre de 2016; solicitud de patente US-15/344.198 presentada el 4 de noviembre de 2016; solicitud de patente US-15/344.221 presentada el 4 de noviembre de 2016; solicitud de patente US-15/344.239 presentada el 4 de noviembre de 2016; solicitud de patente US-15/344.255 presentada el 4 de noviembre de 2016; solicitud de patente US-15/464.733 presentada el 4 de noviembre de 2016; solicitud de patente estadounidense provisional n.º 62/437.208 presentada el 21 de diciembre de 2016; solicitud de patente estadounidense provisional n.º 62/437.225 presentada el 21 de diciembre de 2016; solicitud de patente estadounidense provisional n.º 62/437.241 presentada el 21 de diciembre de 2016; o la solicitud de patente US-62/437.259 presentada el 21 de diciembre de 2016. La capa de masa heterogénea tiene una profundidad, un ancho y una altura.

En algunas formas, puede utilizarse una combinación de materiales de núcleo absorbente. Por ejemplo, se contemplan formas en las que una primera capa de un núcleo absorbente comprende un material de espuma o piezas del mismo como se ha descrito anteriormente y una segunda capa de un núcleo absorbente comprende un material depositado por aire. Tales combinaciones se describen en la publicación de patente US-2014/0336606 y en la patente US-9.649.228.

5 Se contemplan estructuras de núcleo absorbente adicionales, tal como se muestra en las figuras 14 a 15B. La figura 14 es una vista en planta que muestra el artículo absorbente 10, excluyendo una lámina superior, de manera que pueda visualizarse más fácilmente un núcleo absorbente 1418 construido según la presente descripción. Tal como se muestra, el núcleo absorbente 1418 puede comprender un primer extremo 1420, un segundo extremo 1422 opuesto al primer extremo 1420, y una porción intermedia 1430 dispuesta entre el primer extremo 1420 y el segundo extremo 1422. El segundo extremo 1422 puede estar asociado a la porción del artículo absorbente que se sitúa adyacente al surco glúteo durante su uso. Para facilitar la flexibilidad en esa zona, se puede proporcionar una muesca 1430 en el segundo extremo 1422 entre una primera lengüeta 1422A y una segunda lengüeta 1422B. Debido a la muesca 1430, la primera lengüeta 1422A y la segunda lengüeta 1422B pueden moverse independientemente la una de la otra. Esto puede permitir una mayor flexibilidad en el segundo extremo 1422.

Se contemplan formas adicionales, donde la porción intermedia 1430 comprende una anchura que es menor que una anchura del primer extremo 1420. En tales formas, la porción intermedia 1430 puede igualmente comprender una anchura inferior a la del segundo extremo 1422. Se contemplan formas adicionales en las que una anchura del primer extremo 1420 y/o una anchura de la porción intermedia 1430 son menores que una anchura del segundo extremo 1422. A la inversa, se contemplan formas en las que una anchura del segundo extremo 1422 y/o de la porción intermedia 1430 es menor que una anchura de la primera porción 1420. La variabilidad de las anchuras del núcleo absorbente 1418 puede aportar una flexibilidad adecuada al artículo absorbente. Por ejemplo, para los usuarios con un índice de masa corporal más alto, por ejemplo, IMC >35, puede ser necesaria la flexibilidad en la porción intermedia 1430 del núcleo absorbente 1418 debido a la menor separación entre los muslos del usuario. Para tales usuarios, el núcleo absorbente 1420 puede configurarse de manera que la anchura de la porción intermedia 1430 sea menor que la del primer extremo 1420 y/o el segundo extremo 1430. La identificación del primer extremo 1420, del segundo extremo 1422 y de la porción intermedia 1430 se describe más adelante. Los núcleos absorbentes que comprenden una muesca 1430 se describen con más detalle en la patente US-8.877.999.

Con referencia ahora a las figuras 15A y 15B, se muestra una vista en sección transversal despiezada de un artículo absorbente 1500 construido según la presente descripción. La sección transversal mostrada en la figura 15A se toma a través de una abertura 1540 (mostrada en la figura 15B). El artículo absorbente 1500 puede incluir la lámina posterior 1016 y la lámina superior 1014 descritas en la presente memoria. Dispuesto entre la lámina superior 1014 y la lámina posterior 1016 puede estar el núcleo absorbente 1418, una lámina superior secundaria 1416 y un miembro absorbente suplementario 1415. La lámina superior secundaria 1416 se describe con más detalle a continuación. El miembro 1415 absorbente suplementario se muestra con más detalle en la figura 15B.

Tal como se muestra, el miembro 1415 absorbente suplementario puede comprender una o más aberturas 1540, y puede colocarse entre la lámina superior secundaria 1416 y el núcleo absorbente 1418. Se contemplan formas en las que el miembro 1415 absorbente suplementario puede colocarse entre la lámina superior 1014 y la lámina superior secundaria 1416. Independientemente de su ubicación, el miembro 1415 absorbente suplementario puede estar elaborado de un material que sea capaz de guiar, transferir y absorber rápidamente, en una dirección z, el fluido corporal que se entrega a la lámina superior 1014 adyacente al miembro 1415 absorbente suplementario.

El miembro 1415 absorbente suplementario puede tener generalmente cualquier forma y/o tamaño deseado. Algunos ejemplos incluyen una forma que se asemeja a una pista de carreras o un rectángulo con extremos semicirculares y tiene una longitud y/o anchura menor que la longitud y/o anchura total de la lámina posterior 1016. Sin embargo, debe entenderse que la primera capa de lámina subsuperior 116 puede tener una forma simple rectangular, cuadrada, circular o triangular, o una forma más compleja con múltiples protuberancias.

El miembro 1415 absorbente suplementario puede tener generalmente unas dimensiones de longitud, anchura y grosor tales que pueden formar una estructura en forma de pozo o copa que puede usarse para canalizar y retener el fluido en una ubicación deseada del artículo absorbente lejos de una superficie del artículo absorbente orientada hacia el cuerpo. Además, las dimensiones del miembro absorbente suplementario 1415 se pueden elegir de tal manera que sea lo suficientemente ancho como para capturar el fluido y aún así permanecer cómodo contra el cuerpo del usuario. Generalmente, la longitud del miembro 1415 absorbente suplementario en la dirección longitudinal puede ser de desde aproximadamente 20 mm hasta aproximadamente 200 mm, de desde aproximadamente 40 mm hasta aproximadamente 175 mm, o de desde aproximadamente 60 mm hasta aproximadamente 150 mm, incluyendo específicamente todos los valores dentro de estos intervalos y cualquier intervalo creado de este modo. Mientras tanto, la anchura del miembro 1415 absorbente suplementario en la dirección transversal puede ser de desde aproximadamente 10 mm hasta aproximadamente 100 mm, de desde aproximadamente 15 mm hasta aproximadamente 80 mm, o de desde aproximadamente 20 mm hasta aproximadamente 60 mm, incluyendo específicamente todos los valores dentro de estos intervalos y cualquier intervalo creado de este modo. Adicionalmente, el miembro 1415 absorbente suplementario puede tener un grosor que varía de desde aproximadamente 100 micrómetros (μm) hasta aproximadamente 8 mm, de desde

aproximadamente 500 μm hasta aproximadamente 5 mm, o de desde aproximadamente 300 μm hasta aproximadamente 3 mm, incluyendo específicamente todos los valores dentro de estos intervalos y cualquier intervalo creado de este modo.

5 El miembro 1415 absorbente suplementario puede comprender una variedad de materiales que pueden proporcionar niveles variables de absorbencia. Por ejemplo, el miembro 1415 absorbente suplementario puede ser una capa de lámina superior adicional, una capa de compensación, una capa de admisión de fluido o una capa de núcleo absorbente. En el miembro 1415 absorbente suplementario se puede utilizar cualquier material conocido en la técnica, como los materiales de la capa de la lámina superior comentados en la presente memoria, y los materiales del núcleo absorbente y de la lámina superior secundaria comentados en la presente memoria. Además, el miembro 1415 absorbente suplementario puede ser sintético, celulósico o una combinación de materiales sintéticos y celulósicos. En un ejemplo particular, el material multifuncional depositado por aire tal como tejidos celulósicos depositados por aire puede ser adecuado para su uso en el miembro 1415 absorbente suplementario. El tejido celulósico depositado por aire puede tener un peso base que oscile entre aproximadamente 10 g/m^2 y aproximadamente 300 g/m^2 , o entre aproximadamente 40 g/m^2 y aproximadamente 150 g/m^2 , incluyendo específicamente todos los valores dentro de estos intervalos y cualquier intervalo creado de este modo. El tejido depositado por aire puede formarse a partir de fibras de madera dura y/o de madera blanda. El tejido depositado por aire tiene una estructura de poros finos y puede proporcionar una excelente capacidad de mecha, especialmente para la menstruación.

20 La abertura 1540 puede tener cualquier forma adecuada. Algunos ejemplos incluyen ovalada, circular, rectangular, cuadrada, triangular o similar. El miembro absorbente complementario 1415 puede servir para filtrar daños líquidos al núcleo absorbente desde la lámina superior del artículo absorbente. La abertura 1540 también puede formar una copa o una estructura similar a un pozo para retener el fluido y evitar su fuga desde una región central del artículo absorbente hacia los bordes.

25 Generalmente, la abertura 1540 puede tener una longitud en una dirección longitudinal que es de desde aproximadamente 15 mm hasta aproximadamente 150 mm, desde aproximadamente 20 mm hasta 100 mm, o desde aproximadamente 30 mm hasta aproximadamente 75 mm, recitando específicamente todos los valores dentro de estos intervalos y cualquier intervalo creado por ello. La abertura 1540 puede tener una anchura en la dirección transversal que es de desde aproximadamente 10 mm hasta aproximadamente 80 mm, desde aproximadamente 15 mm hasta aproximadamente 60 mm, o desde aproximadamente 20 mm hasta aproximadamente 40 mm, recitando específicamente todos los valores dentro de estos intervalos y cualquier intervalo creado de este modo. El tamaño de la abertura 1540 puede permitir que el miembro 1415 absorbente suplementario se doble lo suficiente para ajustarse al cuerpo del usuario, lo que puede evitar la fuga de fluidos corporales debido a los canales que podrían crearse en el artículo absorbente al introducir fuerzas de compresión. También es deseable que la abertura 1540 sea lo suficientemente grande como para que un consumidor pueda verla fácilmente y colocarla directamente debajo de una abertura vaginal, de modo que esté situada debajo de la parte de la superficie orientada hacia el cuerpo del artículo absorbente que tiene contacto primario con los fluidos corporales.

35 A este respecto, la colocación adecuada del artículo absorbente puede facilitarse adicionalmente cuando el miembro 1415 absorbente suplementario comprende un contraste visual, por ejemplo, un delta E mayor de 2,0 en el espacio de color CIED, en comparación con su material envolvente del artículo absorbente. El espacio de color CIE_La*b* es bien conocido en la técnica como mediciones para determinar el contraste visual entre dos superficies. El contraste visual puede proporcionarse de varias maneras. Por ejemplo, el miembro 1415 absorbente suplementario puede estar teñido, impreso o coloreado de otro modo de tal manera que contraste claramente con otras capas del artículo absorbente o al menos contraste claramente con porciones del artículo absorbente que son directamente adyacentes al miembro 1415 absorbente suplementario. Los miembros absorbentes suplementarios, las hojas superiores y otras disposiciones de capas de artículos absorbentes se tratan con más detalle en la publicación de solicitud de patente US- 2015/0313766 y en la patente US- 9237975.

50 La compresa femenina 1010 puede incluir capas adicionales entre la lámina superior 1014 y el núcleo absorbente 1018. Por ejemplo, la compresa femenina 1010 puede comprender una lámina superior secundaria y/o una capa de adquisición situada entre la lámina superior 1014 y el núcleo absorbente 1018. Un ejemplo adecuado de lámina superior secundaria es el de una tela sin tejer hilada. En la publicación de patente US- 2015/0351976 se analizan con más detalle telas no tejidas hiladas adecuadas. En algunas formas, la lámina superior secundaria puede incluir un superabsorbente similar al superabsorbente del núcleo absorbente o diferente del núcleo absorbente.

55 La lámina superior puede comprender una película impermeable a líquidos. La lámina superior puede ser impermeable a líquidos (p. ej., fluidos corporales) y se puede fabricar, de forma típica, a partir de una película de plástico delgada. Sin embargo, de forma típica, la lámina superior puede permitir que los vapores escapen del artículo desechable. En una realización se puede utilizar una película de polietileno microporoso en el lienzo inferior. Una película de polietileno microporoso adecuada es la fabricada por Mitsui Toatsu Chemicals, Inc., Nagoya, Japón, y comercializada en el mercado como PG-P.

60 Un material adecuado para el lienzo inferior puede ser una película termoplástica impermeable a líquidos que tenga un espesor de aproximadamente 0,012 mm (0,50 mil) a aproximadamente 0,051 mm (2,0 mils), que por ejemplo incluya polietileno o polipropileno. De forma típica, el lienzo inferior puede tener un gramaje de aproximadamente 5 g/m^2 a aproximadamente 35 g/m^2 . Sin embargo, debe tenerse en cuenta que se pueden utilizar otros materiales

flexibles impermeables a los líquidos como lienzo inferior. En la presente memoria, “flexible” se refiere a materiales que son amoldables y que fácilmente se adaptarán a la forma y los contornos generales del cuerpo del portador.

La lámina superior se puede posicionar, de forma típica, adyacente a una superficie orientada al exterior del núcleo absorbente y se puede unir al mismo mediante cualquier dispositivo de fijación adecuado conocido en la técnica. Por ejemplo, la lámina inferior puede fijarse al núcleo absorbente mediante una capa continua y uniforme de adhesivo, una capa de adhesivo con dibujo, o una serie de líneas, espirales o puntos individuales de adhesivo. Los adhesivos ilustrativos, aunque no limitantes, incluyen adhesivos fabricados por H. B. Fuller Company de St. Paul, Minn., EE. UU., y comercializados como HL-1358J. Un ejemplo de un dispositivo de fijación adecuado que incluye una red de patrón abierto de filamentos de adhesivo se describe en la patente US- 4.573.986 titulada “Disposable Waste-Containment Garment”, que se otorgó a Minetola y col. el 4 de marzo de 1986. Otros dispositivos de fijación adecuados incluyen varias líneas de filamentos adhesivos agitados para formar un patrón en espiral, como ilustran el aparato y los métodos mostrados en la patente US- 3.911.173 otorgada a Sprague, Jr. el 7 de octubre de 1975; la patente US- 4.785.996, otorgada a Ziecker, y col. el 22 de noviembre de 1978; y la patente US- 4.842.666, otorgada a Werenicz el 27 de enero de 1989. Alternativamente, el dispositivo de fijación puede incluir uniones térmicas, uniones por termofusión, uniones a presión, uniones ultrasónicas, uniones mecánicas dinámicas, o cualquier otro dispositivo de fijación adecuado o combinaciones de estos dispositivos de fijación. La lámina superior puede sujetarse adicionalmente a la lámina superior mediante cualquiera de los dispositivos/métodos de fijación anteriormente mencionados.

La lámina superior 1014 está situada junto a una superficie de la cotilleando femenina 1010 orientada hacia el cuerpo. La lámina superior 1014 puede unirse a la lámina superior 1016 mediante métodos de unión (no mostrados) tales como los bien conocidos en la técnica. La lámina superior 1014 y la lámina posterior 1016 pueden estar unidas directamente entre sí en la periferia de la compresa femenina y pueden estar unidas indirectamente uniéndolas directamente al núcleo absorbente 1018 mediante cualquier método de unión adecuado.

La lámina superior 1014 puede ser adaptable, de tacto suave y no irritante para la piel de la usuaria. Además, la lámina superior 1014 puede ser permeable a los líquidos, permitiendo que éstos (por ejemplo, orina, menstruación) penetren fácilmente a través de su espesor. Algunos ejemplos adecuados de materiales de lámina superior incluyen películas, telas no tejidas, estructuras laminadas que incluyen capas de película/tela no tejida, capas de película/película y capas de tela no tejida/tela no tejida. Otros materiales y diseños a modo ejemplo de la lámina superior se describen en la publicación de solicitud de patente US-2016/0129661, 2016/0167334 y 2016/0278986.

Tal como se indicó anteriormente, la compresa femenina 1010 puede comprender una lámina superior secundaria 1022 o una capa de adquisición dispuesta entre la lámina superior 1014 y el núcleo absorbente 1018, como se muestra en la figura 11. La lámina superior secundaria 1022 puede comprender un primer extremo 1025 y un segundo extremo opuesto 1027 y un par de bordes laterales longitudinalmente opuestos 1031 y 1032 que conectan el primer extremo 1025 y el segundo extremo 1027. Tal como se muestra, la lámina superior secundaria 1022 puede ser asimétrica con respecto a la línea central lateral 90.

La lámina superior secundaria 1022 puede tener además una anchura variable. Por ejemplo, adyacente al primer extremo 1025, la lámina superior secundaria puede tener una primera anchura. La anchura puede disminuir hacia un eje de flexión 1190. El eje de flexión 1190 puede comprender la anchura más pequeña de la lámina superior secundaria 1022 y puede estar dispuesto en un primer lado de la línea central lateral 90.

El eje de flexión 1190 puede proporcionar a la compresa femenina una rigidez reducida en el área de la compresa adyacente al eje de flexión 1190. Debido a que el núcleo absorbente y la lámina superior secundaria son, de forma típica, los materiales más gruesos en la compresa femenina, también pueden ser la más rigidez. Por lo tanto, la creación de un eje de flexión 1190 puede proporcionar la compresa femenina con la capacidad de adaptarse al cuerpo del portador en el área del eje de flexión 1190. Y la conformidad de las compresas femeninas de la presente descripción al cuerpo de un usuario puede proporcionar una experiencia de uso más cómoda para el usuario.

Las alas de las compresas higiénicas femeninas de la presente descripción pueden formarse integralmente como parte de la lámina superior. En algunos casos, las alas pueden estar integradas en la lámina posterior. En algunas formas, las alas pueden estar formadas integralmente como parte de la lámina superior y la lámina posterior. En algunas formas, las alas pueden estar formadas integralmente por capas adicionales -descritas en la presente memoria- de la compresa higiénica femenina. Sin embargo, en otras formas, las alas pueden estar formadas discretamente y unidas al chasis.

Ejemplos

Los ejemplos de compresas femeninas construidas según la presente descripción se proporcionan con respecto a las figuras 12 y 13. En la figura 12, se muestra una almohadilla femenina 1200 que comprende una primera señal visual 1215 y una segunda señal visual 1235. En la figura 13, se muestra una almohadilla femenina 1300 que comprende una primera señal visual 1315 y una segunda señal visual 1335. Se realizaron diversas mediciones según las descripciones del pliego de condiciones. Las distintas mediciones se presentan a continuación en las tablas 1 y 2. Para mayor claridad, las muestras identificadas como 1200 (1) están asociadas con una primera ala de la compresa 1200 en la figura 12, y 1200 (2) están asociadas con la segunda ala de la compresa 1200 en la

ES 3 028 346 T3

figura 12. De manera similar, para la compresa 1300, las mediciones se etiquetan 1300 (1) para la primera ala de la compresa 1300 en la figura 13 y 1300 (2) para la segunda aleta de la compresa 1300 en la figura 13.

Compresa	Wf (mm)	Ws (mm)	Longitud del ala (mm)	Área de zona distal (mm ²)	Área de zona proximal (mm ²)
1200 (1)	85,6	87,4	115,8	1374,2	1122,6
1200 (2)			116,8	1341,9	1025,8
1300 (1)	85,7	87,6	120,8	1361,0	1239,4
1300 (2)			122,3	1449,3	1125,5

Tabla 1

Compresa	Área de señal visual - Distal (mm ²)	Área de señal visual - Proximal (mm ²)
1200 (1)	677,4	57,4
1200 (2)	587,7	216,1
1300 (1)	676,2	113,0
1300 (2)	677,4	18,3

Tabla 2

Para salvaguardar el aspecto experiencial de las compresas de la presente descripción, debe revisarse cuidadosamente el embalaje de las compresas absorbentes 10 descritas en la presente memoria. En general, las compresas absorbentes se empaquetan en un estado plegado o doblado. Sin embargo, debe tenerse cuidado de asegurar que las alas de la compresa 10 no queden atrapadas en los pliegues. En tales casos, una línea de plegado que cruza las alas puede aumentar la dificultad en la aplicación de la compresa a un desgaste inferior debido a las alas plegadas. Para las compresas de la presente descripción, una primera línea de plegado 1618 puede estar dispuesta a una distancia Lf1 desde un primer extremo de la compresa 10. En algunas formas, la distancia Lf1 puede ser de aproximadamente 50 mm a aproximadamente 110 mm, preferiblemente de aproximadamente 60 a aproximadamente 100 mm, incluyendo específicamente todos los valores dentro de estos intervalos y cualquier intervalo creado de este modo. Tal como se indica en la presente memoria, se contemplan formas en las que la longitud de paso PL aumenta a través de un conjunto de compresas. De forma similar al aumento de la longitud de paso PL, la longitud Lf1 puede aumentar a lo largo de una matriz. Por ejemplo, para una primera pluralidad de compresas, una longitud Lf1 puede ser mayor que aproximadamente 50 mm, mayor que aproximadamente 60 mm, mayor que aproximadamente 70 mm, menor que aproximadamente 80 mm, incluyendo específicamente todos los valores dentro de estos intervalos y cualquier intervalo creado de este modo. Para una segunda pluralidad de compresas, la longitud Lf1 puede ser mayor de 70 mm, mayor de 80 mm, mayor de 90 mm, mayor de 100 mm, o menor de 110 mm, incluyendo específicamente todos los valores dentro de estos intervalos y cualquier intervalo creado de este modo. Se contemplan formas donde una tercera pluralidad de artículos absorbentes tiene una primera línea de plegado que tiene la longitud Lf1 de entre 60 mm y 100 mm, preferiblemente entre 70 mm y 90 mm, incluyendo específicamente todos los valores dentro de estos intervalos y cualquier intervalo creado de este modo.

Una razón de la longitud Lf1 con respecto a la longitud de paso PL puede estar entre aproximadamente 0,2 a aproximadamente 0,4, más preferiblemente entre aproximadamente 0,25 y 0,35, lo más preferiblemente entre aproximadamente 0,28 y aproximadamente 0,3, incluyendo específicamente todos los valores dentro de estos intervalos y cualquier intervalo creado de este modo. Una razón de longitudes Lf1 con respecto a Lf2 puede ser de aproximadamente 0,3 a aproximadamente 0,5, preferiblemente de aproximadamente 0,35 a aproximadamente 0,45, con máxima preferencia de 0,4 a 0,44.

De manera similar, una segunda línea de plegado 1620 puede colocarse teniendo una longitud Lf2 desde el primer extremo que esté entre aproximadamente 130 mm y aproximadamente 250 mm, entre 140 mm y aproximadamente 240 mm, entre 150 mm y aproximadamente 230 mm, incluyendo específicamente todos los valores dentro de estos intervalos y cualquier intervalo creado de este modo. Cuando se proporciona un conjunto de compresas, la longitud Lf2 puede variar tal como se describe en la presente memoria con respecto a la longitud Lf1. Por ejemplo, para una primera pluralidad de compresas, la longitud Lf2 puede estar comprendida entre unos 130 mm y unos 170 mm, preferiblemente entre unos 140 mm y unos 160 mm, más preferiblemente entre unos 150 mm y unos 156 mm, incluyendo específicamente todos los valores dentro de estos rangos y cualquier rango creado por ello. Para una segunda pluralidad de compresas dentro de la matriz, la longitud Lf2 puede estar entre 170 mm y aproximadamente 200 mm, preferiblemente entre aproximadamente 180 mm y 190 mm, incluyendo específicamente todos los valores dentro de estos intervalos y cualquier intervalo creado de este modo. Para una tercera pluralidad de artículos, la longitud Lf2 puede estar entre 180 mm y 210 mm, preferiblemente entre 190 mm y 205 mm, con máxima preferencia entre 195 mm y 201 mm, incluyendo específicamente todos los valores dentro de estos intervalos y cualquier intervalo creado de este modo. Para una cuarta pluralidad de compresas, la longitud Lf2 puede estar entre aproximadamente 200 mm y 240 mm, preferiblemente entre aproximadamente 210 mm y 230 mm, lo más

preferiblemente entre aproximadamente 220 mm y 225 mm, incluyendo específicamente todos los valores dentro de estos intervalos y cualquier intervalo creado de este modo.

Ejemplos que no son según la invención reivindicada:

5 Ejemplo A: Un conjunto de artículos de higiene femenina, teniendo cada uno del conjunto de artículos de higiene femenina una estructura que comprende una lámina superior, una lámina posterior y un núcleo absorbente dispuesto entre la lámina superior y la lámina posterior; una línea central longitudinal y una línea central lateral perpendicular a la línea central longitudinal; un primer extremo, un segundo extremo opuesto y una región intermedia que conecta el primer extremo y el
10 segundo extremo, teniendo el primer extremo una anchura W_f y teniendo el segundo extremo una anchura W_s ; cada uno del conjunto de artículos de higiene femenina comprende además: una primera ala que se extiende lateralmente hacia el exterior de la estructura que tiene un primer borde de ataque que se extiende hacia el exterior de la estructura, un primer borde de salida que se extiende hacia el exterior de la estructura y uno o más bordes que conectan el primer borde de ataque y el primer borde de salida, en donde la primera ala tiene una primera longitud y una primera línea bisectriz que
15 biseca la primera longitud, y en donde la primera ala es asimétrica con respecto a la primera línea bisectriz; una segunda ala que se extiende lateralmente hacia el exterior de la estructura que tiene un segundo borde de ataque que se extiende hacia el exterior de la estructura, un segundo borde de salida que se extiende hacia el exterior de la estructura y uno o más bordes que conectan el segundo borde de ataque y el segundo borde de salida, en donde la segunda ala tiene una segunda longitud y una segunda línea bisectriz que biseca la segunda longitud, y en donde la segunda ala es asimétrica con respecto a la segunda línea bisectriz; en donde el conjunto de artículos de higiene femenina comprende una primera pluralidad y una segunda pluralidad de artículos de higiene femenina, en donde cada uno de la primera pluralidad y la segunda pluralidad de artículos de higiene femenina comprende una razón entre la anchura del primer extremo W_f y la anchura del segundo extremo W_s que es de aproximadamente 0,47 a aproximadamente 1,3, más preferiblemente de aproximadamente 0,75 a aproximadamente 1,1, o lo más preferiblemente de aproximadamente 0,7 a aproximadamente
20 1,0, en donde la razón de W_f a W_s para la segunda pluralidad de artículos de higiene femenina es menor que la razón de W_f a W_s para la primera pluralidad de artículos de higiene femenina.

30 Ejemplo A1: El conjunto del ejemplo A, en donde la primera pluralidad de artículos de higiene femenina tiene una primera longitud de paso PL1 y la segunda pluralidad de artículos de higiene femenina tiene una segunda longitud de paso PL2, y en donde la primera longitud de paso PL1 es menor que la segunda longitud de paso PL2.

35 Ejemplo A2: El conjunto de cualquiera de los ejemplos A-A1, en donde cada uno de la primera pluralidad de artículos de higiene femenina y la segunda pluralidad de artículos de higiene femenina tiene una primera anchura W_f , en donde cada uno de la primera pluralidad de artículos de higiene femenina tiene una primera anchura W_{w1} , en donde cada uno de la segunda pluralidad de artículos de higiene femenina tiene una segunda anchura W_{w2} , en donde una razón de W_{w1} a W_f es igual a una razón de W_{w2} a W_f .

40 Ejemplo A3: El conjunto del ejemplo A2, que comprende además una tercera pluralidad de artículos de higiene femenina, en donde cada uno de la tercera pluralidad de artículos de higiene femenina comprende una tercera anchura W_{w3} y una tercera anchura del primer extremo W_{f3} , en donde la tercera anchura W_{w3} es mayor que la primera anchura W_{w1} y la anchura del primer extremo W_{f3} es mayor que la anchura del primer extremo W_f .

45 Ejemplo A4: El conjunto de cualquiera de los ejemplos A2-A3, en donde cada uno de la primera pluralidad de artículos de higiene femenina y la segunda pluralidad de artículos de higiene femenina comprenden una primera longitud de ala y una segunda longitud de ala, respectivamente, en donde la primera longitud de ala y la segunda longitud de ala son iguales.

50 Ejemplo A5: El conjunto de cualquiera de los ejemplos A3-A4, en donde cada uno de la tercera pluralidad de artículos de higiene femenina comprende una tercera longitud de ala y una tercera longitud de paso PL3, en donde la tercera longitud de ala es mayor que la segunda longitud de ala, la tercera longitud de paso PL3 es mayor que la segunda longitud de paso PL2, y en donde la razón entre la segunda longitud de ala y la segunda longitud de paso PL2 es igual a una razón entre la tercera longitud de ala y la tercera longitud de paso PL3.

55 Ejemplo A6: El conjunto según cualquiera de los ejemplos A-A5, en donde el núcleo absorbente comprende un primer extremo, un segundo extremo opuesto, y una parte intermedia dispuesta entre el primer extremo y el segundo extremo, en donde el segundo extremo comprende una primera lengüeta y una segunda lengüeta opuesta con una muesca dispuesta entre la primera lengüeta y la segunda lengüeta.

60 Ejemplo A7: El conjunto de cualquiera de los ejemplos A-A6, en donde cada uno de los productos de higiene femenina dentro del conjunto comprende un elemento absorbente suplementario, comprendiendo el elemento absorbente suplementario una abertura que se extiende a través del elemento absorbente suplementario.

Ejemplo A8: El conjunto del ejemplo A7, en donde el elemento absorbente suplementario está dispuesto entre la lámina superior y el núcleo absorbente.

65 Ejemplo A9: El conjunto de cualquiera de los ejemplos A7-A8, en donde el elemento absorbente suplementario está dispuesto entre una lámina superior secundaria y el núcleo absorbente.

5 Ejemplo A10: El conjunto de cualquiera de los ejemplos A-A9, en donde los artículos de higiene femenina de la primera pluralidad y los artículos de higiene femenina de la segunda pluralidad comprenden cada uno una primera línea de plegado y una segunda línea de plegado, una primera distancia Lf1 entre la primera línea de plegado y el primer extremo, y una segunda distancia Lf2 entre la segunda línea de plegado y el primer extremo, en donde la razón de Lf1 a Lf2 es de aproximadamente 0,3 a aproximadamente 0,5, preferiblemente de aproximadamente 0,35 a aproximadamente 0,45, lo más preferiblemente de 0,4 a 0,44.

10 Ejemplo B: Un conjunto de artículos de higiene femenina, teniendo cada uno del conjunto de artículos de higiene femenina una estructura que comprende una lámina superior, una lámina posterior y un núcleo absorbente dispuesto entre la lámina superior y la lámina posterior; una línea central longitudinal y una línea central lateral perpendicular a la línea central longitudinal; un primer extremo, un segundo extremo opuesto y una región intermedia que conecta el primer extremo y el segundo extremo, teniendo el primer extremo una anchura Wf y teniendo el segundo extremo una anchura Ws; cada uno del conjunto de artículos de higiene femenina comprende además: una primera ala que se extiende lateralmente hacia el exterior de la estructura que tiene un primer borde de ataque que se extiende hacia el exterior de la estructura, un primer borde de salida que se extiende hacia el exterior de la estructura y uno o más bordes que conectan el primer borde de ataque y el primer borde de salida, en donde la primera ala tiene una primera longitud y una primera línea bisectriz que biseca la primera longitud, y en donde la primera ala es asimétrica con respecto a la primera línea bisectriz; una segunda ala que se extiende lateralmente hacia el exterior de la estructura que tiene un segundo borde de ataque que se extiende hacia el exterior de la estructura, un segundo borde de salida que se extiende hacia el exterior de la estructura y uno o más bordes que conectan el segundo borde de ataque y el segundo borde de salida, en donde la segunda ala tiene una segunda longitud y una segunda línea bisectriz que biseca la segunda longitud, y en donde la segunda ala es asimétrica con respecto a la segunda línea bisectriz; en donde el conjunto de artículos de higiene femenina comprende una primera pluralidad y una segunda pluralidad de artículos de higiene femenina, en donde cada uno de la primera pluralidad de artículos de higiene femenina comprende una primera anchura Ww1 y una primera longitud de paso PL1, y cada uno de la segunda pluralidad de artículos de higiene femenina comprende una segunda anchura Ww2 y una segunda longitud de paso PL2, en donde una primera razón de Ww1 a Wf es igual a una segunda razón de Ww2 a Wf, y en donde PL2 es mayor que PL1.

30 Ejemplo B1: El conjunto del ejemplo B, en donde la primera razón y la segunda razón están en un intervalo de entre 1,4 y 2,0, más preferiblemente entre 1,5 y 1,9, o lo más preferiblemente, entre 1,6 y 1,8.

35 Ejemplo B2: El conjunto de cualquiera de los ejemplos B-B1, que comprende además una tercera pluralidad de artículos de higiene femenina, en donde cada uno de la tercera pluralidad de artículos de higiene femenina comprende una tercera anchura Ww3 y una tercera longitud de paso PL3, en donde Ww3 es mayor que Ww1 y en donde PL3 es mayor que PL1 y PL2.

40 Ejemplo B3: El conjunto de cualquiera de los ejemplos B-B2, en donde el núcleo absorbente comprende un primer extremo, un segundo extremo opuesto, y una parte intermedia dispuesta entre el primer extremo y el segundo extremo, en donde el segundo extremo comprende una primera lengüeta y una segunda lengüeta opuesta con una muesca dispuesta entre la primera lengüeta y la segunda lengüeta.

45 Ejemplo B4: El conjunto de cualquiera de los ejemplos B-B3, en donde cada uno de los productos de higiene femenina dentro del conjunto comprende un elemento absorbente suplementario, comprendiendo el elemento absorbente suplementario una abertura que se extiende a través del elemento absorbente suplementario.

Ejemplo B5: El conjunto del ejemplo B4, en donde el elemento absorbente suplementario está dispuesto entre la lámina superior y el núcleo absorbente.

50 Ejemplo B6: El conjunto de cualquiera de los ejemplos B4-B5, en donde el elemento absorbente suplementario está dispuesto entre una lámina superior secundaria y el núcleo absorbente.

55 Ejemplo B7: El conjunto de cualquiera de los ejemplos B-B6, en donde los artículos de higiene femenina de la primera pluralidad y los artículos de higiene femenina de la segunda pluralidad comprenden cada uno una primera línea de plegado y una segunda línea de plegado, una primera distancia Lf1 entre la primera línea de plegado y el primer extremo, y una segunda distancia Lf2 entre la segunda línea de plegado y el primer extremo, en donde la razón de Lf1 a Lf2 es de aproximadamente 0,3 a aproximadamente 0,5, preferiblemente de aproximadamente 0,35 a aproximadamente 0,45, lo más preferiblemente de 0,4 a 0,44. Ejemplo C: Un conjunto de artículos de higiene femenina, teniendo cada uno del conjunto de artículos de higiene femenina una estructura que comprende una lámina superior, una lámina posterior y un núcleo absorbente dispuesto entre la lámina superior y la lámina posterior; una línea central longitudinal y una línea central lateral perpendicular a la línea central longitudinal; un primer extremo, un segundo extremo opuesto y una región intermedia que conecta el primer extremo y el segundo extremo, teniendo el primer extremo una anchura Wf y teniendo el segundo extremo una anchura Ws; cada uno del conjunto de artículos de higiene femenina comprende además: una primera ala que se extiende lateralmente hacia el exterior de la estructura que tiene un primer borde de ataque que se extiende hacia el exterior de la estructura, un primer borde de salida que se extiende hacia el exterior de la estructura y uno o más bordes que conectan el primer borde de ataque y el primer borde de salida, en donde la primera ala tiene una primera longitud y una primera línea bisectriz que biseca la primera longitud,

5 y en donde la primera ala es asimétrica con respecto a la primera línea bisectriz; una segunda ala que se extiende lateralmente hacia el exterior de la estructura que tiene un segundo borde de ataque que se extiende hacia el exterior de la estructura, un segundo borde de salida que se extiende hacia el exterior de la estructura y uno o más bordes que conectan el segundo borde de ataque y el segundo borde de salida, en donde la segunda ala tiene una segunda longitud y una segunda línea bisectriz que biseca la segunda longitud, y en donde la segunda ala es asimétrica con respecto a la segunda línea bisectriz; en donde el conjunto de artículos de higiene femenina comprende una primera pluralidad y una segunda pluralidad de artículos de higiene femenina, en donde cada uno de la primera pluralidad de artículos de higiene femenina comprende una primera longitud de ala y una primera longitud de paso PL1, y cada uno de la segunda pluralidad de artículos de higiene femenina comprende una segunda longitud de ala y una segunda longitud de paso PL2, en donde una primera razón entre la primera longitud de ala y PL1 es igual a una segunda razón entre la segunda longitud de ala y PL2, y en donde PL2 es mayor que PL1.

15 Ejemplo C1: El conjunto del ejemplo C, en donde cada uno de la primera pluralidad de artículos de higiene femenina comprende una primera anchura Ww1 y cada uno de la segunda pluralidad de artículos de higiene femenina comprende una segunda anchura Ww2, en donde una razón de Ww1 a Wf es igual a una razón de Ww2 a Wf.

Ejemplo C2: El conjunto del ejemplo C1, en donde la razón de Ww1 a Wf y la razón de Ww2 a Wf están en un intervalo de entre 1,4 y 2,0, más preferiblemente entre 1,5 y 1,9, o lo más preferiblemente, entre 1,6 y 1,8.

20 Ejemplo C3: El conjunto de cualquiera de los ejemplos C-C2, que comprende además una tercera pluralidad de artículos de higiene femenina, en donde cada uno de la tercera pluralidad de artículos de higiene femenina comprende una tercera anchura Ww3 y una tercera longitud de paso PL3, en donde Ww3 es mayor que Ww1 y en donde PL3 es mayor que PL1 y PL2.

25 Ejemplo C4: El conjunto de cualquiera de los ejemplos C-C3, en donde el núcleo absorbente comprende un primer extremo, un segundo extremo opuesto, y una parte intermedia dispuesta entre el primer extremo y el segundo extremo, en donde el segundo extremo comprende una primera lengüeta y una segunda lengüeta opuesta con una muesca dispuesta entre la primera lengüeta y la segunda lengüeta.

30 Ejemplo C5: El conjunto de cualquiera de los ejemplos C-C4, en donde cada uno de los productos de higiene femenina dentro del conjunto comprende un elemento absorbente suplementario, comprendiendo el elemento absorbente suplementario una abertura que se extiende a través del elemento absorbente suplementario.

35 Ejemplo C6: El conjunto del ejemplo C5, en donde el elemento absorbente suplementario está dispuesto entre la lámina superior y el núcleo absorbente.

Ejemplo C7: El conjunto de cualquiera de los ejemplos C4-C5, en donde el elemento absorbente suplementario está dispuesto entre una lámina superior secundaria y el núcleo absorbente.

40 Ejemplo C8: El conjunto de cualquiera de los ejemplos C-C7, en donde los artículos de higiene femenina de la primera pluralidad y los artículos de higiene femenina de la segunda pluralidad comprenden cada uno una primera línea de plegado y una segunda línea de plegado, una primera distancia Lf1 entre la primera línea de plegado y el primer extremo, y una segunda distancia Lf2 entre la segunda línea de plegado y el primer extremo, en donde la razón de Lf1 a Lf2 es de aproximadamente 0,3 a aproximadamente 0,5, preferiblemente de aproximadamente 0,35 a aproximadamente 0,45, lo más preferiblemente de 0,4 a 0,44.

Métodos de ensayo

50 Método de medición del área de señal visual

El propósito de la medición del área de señal visual es determinar la cantidad de color impreso y/o el área de gofrado dentro de una zona respectiva de un ala de artículo absorbente. Las mediciones del área de color impresa y del área de relieve se obtienen a partir de imágenes de artículos adquiridas con un escáner plano. El escáner es capaz de escanear en modo de reflectancia a una resolución de 500 dpi y una escala a color de 24 bits (un escáner adecuado es un Epson Perfection V750 Pro de Epson America Inc., Long Beach CA o equivalente). El escáner está interconectado con un ordenador que ejecuta un programa de análisis de imágenes (un programa adecuado es ImageJ v. 1.50 o equivalente, National Institute of Health, EE. UU.). Las imágenes del artículo se calibran por distancia contra una imagen adquirida de una regla certificada por el NIST. A continuación, la imagen resultante se analiza con el programa de análisis de imágenes para identificar los límites de las regiones de color y relieve impresas y calcular el Área de Señal Visual.

60 Captación de imágenes

La regla se coloca en el centro del lecho del escáner, orientada en paralelo a los lados del cristal del escáner, y se cierra la tapa del escáner. Se adquiere una imagen de calibración de la regla en modo de reflectancia con una resolución de 500 ppp (aproximadamente 19,7 píxeles por mm) y 24 bits de color. La imagen de calibración se guarda como un archivo de formato TIFF sin comprimir. Se abre la tapa del escáner y se retira la regla. Después de la obtención de la imagen de calibración,

5 todos los artículos se escanean en las mismas condiciones y se miden basándose en el mismo archivo de calibración. A continuación, el artículo se coloca en el centro del lecho del escáner, en posición horizontal, con la superficie impresa en color del artículo orientada hacia la superficie de cristal del escáner. El artículo se cubre con un fondo blanco (en este método de ensayo, blanco se define cuando tiene $L^* > 94$, $-2 < a^* < 2$, y $-2 < b^* < 2$) y se cierra la tapa del escáner. Se adquiere una imagen escaneada del artículo y se guarda como un archivo de formato TIFF sin comprimir. Si el tamaño del artículo supera el área de escaneado disponible, se obtienen múltiples escaneados que cubren todo el artículo y se unen en una sola imagen para su análisis. Se escanea un total de cinco réplicas de artículos sustancialmente similares.

Medición del área de color impreso y en relieve

10 El archivo de imagen de calibración se abre en el programa de análisis de imagen y se realiza una calibración de distancia lineal utilizando la regla de la imagen. Esta escala de calibración de la distancia se aplica a todas las imágenes posteriores del artículo antes de su análisis. Se abre una imagen del artículo en el programa de análisis de imágenes y se ajusta la escala de distancias. Utilizando el programa de análisis de imágenes, se identifican y definen los límites de las zonas respectivas del ala del artículo, dentro de las cuales debe medirse el área de color impresa, tal como se describe en la memoria descriptiva. Usando el programa de análisis de imágenes, se identifican y definen los límites de cualquier región de color impresa dentro de las zonas respectivas. La identificación de los límites de la región de color se realiza con la intención de definirlos tal y como los distinguiría un observador humano en condiciones de iluminación estándar a simple vista si se vieran de frente en una configuración plana a una distancia aproximada de un brazo. Del mismo modo, se identifican y definen los límites de cualquier región de relieve dentro de las zonas respectivas. El área de cada una de las regiones individuales de color impreso y relieve se calcula dentro de las zonas respectivas con una precisión de $0,1 \text{ mm}^2$. Cualquier área que contenga regiones de color impreso y de relieve sólo se calcula una vez. La superficie total de las zonas impresas en color y en gofrado se calcula sumando las superficies de cada zona impresa en color y en gofrado. Este valor se registra como el Área de Señal Visual con una aproximación de $0,1 \text{ mm}^2$. Del mismo modo, se analizan las cuatro imágenes de especímenes restantes. Se calcula la media del área de señal visual y se indica con una precisión de $0,1 \text{ mm}^2$ para las cinco réplicas.

Método de ensayo de la porción intermedia

30 El método de ensayo de la porción intermedia se utiliza para determinar el valor del índice de longitud de la porción intermedia.

35 Se captura una forma bidimensional, definida por la proyección de un núcleo plano perpendicular a sus ejes longitudinal y transversal, que en lo sucesivo se denominará proyección del núcleo. La proyección del núcleo conserva los mismos ejes longitudinal y transversal del propio núcleo. Se calcula el centroide de la proyección del núcleo, y la posición del centroide a lo largo del eje longitudinal de la proyección del núcleo se define como el punto del centroide del núcleo. Una línea que pasa por el punto central del núcleo y es paralela al eje transversal se utiliza para dividir la proyección del núcleo en dos subformas, una primera proyección del núcleo y una segunda proyección del núcleo. Los centroides de la primera proyección del núcleo y de la segunda proyección del núcleo se calculan y se definen como el primer centroide y el segundo centroide, respectivamente. La posición del primer centroide a lo largo del eje longitudinal de la proyección del núcleo se define como el primer punto del centroide del núcleo. La posición del segundo centroide a lo largo del eje longitudinal de la proyección del núcleo se define como el segundo punto del centroide del núcleo.

45 Las líneas que se extienden a través del primer y segundo punto central paralelo a la línea central transversal 90 de la proyección del núcleo delimitan los límites entre el primer extremo, el segundo extremo y la porción intermedia. La longitud de la porción intermedia a lo largo del eje longitudinal se calcula y se indica con una precisión de $0,1 \text{ mm}$.

50 El valor del índice de longitud de la porción intermedia se calcula dividiendo la longitud de la porción intermedia por la longitud total de la proyección del núcleo a lo largo del eje longitudinal y es una razón adimensional expresada al $0,01$ más cercano.

Todas las mediciones se realizan en cinco núcleos absorbentes sustancialmente similares y se presentan como la media aritmética de los cinco valores.

Distancias lineales

55 Las distancias lineales pueden medirse con cualquier instrumento adecuado que esté calibrado y sea capaz de realizar una medición con una precisión de $0,1 \text{ mm}$. Las mediciones de área se realizan utilizando el área proyectada del artículo, vista ortogonalmente al plano de la longitud y anchura del artículo, en milímetros cuadrados con una precisión de $0,1 \text{ mm}^2$.

60 No debe entenderse que las dimensiones y los valores descritos en la presente memoria estén estrictamente limitados a los valores numéricos exactos mencionados. En vez de eso, a menos que se especifique lo contrario, se pretende que cada una de tales dimensiones signifique tanto el valor mencionado como un intervalo funcionalmente equivalente en torno a ese valor. Por ejemplo, se pretende que una dimensión descrita como “ 40 mm ” signifique “aproximadamente 40 mm ”.

65 La mención de cualquier documento no es una admisión de que es técnica anterior con respecto a cualquier invención descrita o reivindicada en la presente memoria o que en solitario, o en cualquier combinación con

cualquiera otra referencia o referencias, enseña, sugiere, describe cualquiera de dicha invención. Además, en la medida en que cualquier significado o definición de un término en este documento entre en conflicto con cualquier significado o definición del mismo término en un documento incorporado por referencia, prevalecerá el significado o la definición asignado a dicho término en este documento.

5

10

15

20

25

30

35

40

45

50

55

60

65

REIVINDICACIONES

1. Un artículo (10) de higiene femenina que tiene una estructura (20) que comprende una lámina superior, una lámina inferior y un núcleo absorbente dispuesto entre la lámina superior y la lámina inferior; una línea central (80) longitudinal y una línea central (90) lateral, perpendicular a la línea central longitudinal; un primer extremo (25), un segundo extremo (27) opuesto, y una región intermedia (29) que conecta el primer extremo y el segundo extremo, teniendo el primer extremo una anchura Wf y teniendo el segundo extremo una anchura Ws; comprendiendo el artículo de higiene femenina además:

una primera ala (60, 360, 460, 660, 760) que se extiende lateralmente hacia el exterior de la estructura y que tiene un primer borde (261, 361, 461) de ataque que se extiende hacia el exterior de la estructura, un primer borde (265, 365, 465) de salida que se extiende hacia el exterior de la estructura, y uno o más bordes que conectan el primer borde de ataque y el primer borde de salida, en donde la primera ala tiene una primera longitud (283, 383, 483, 783) y una primera línea bisectriz (287, 387, 487, 787) que biseca la primera longitud, y en donde la primera ala es asimétrica con respecto a la primera línea bisectriz;

una segunda ala (70, 370, 470, 670, 770) que se extiende lateralmente hacia el exterior de la estructura y que tiene un segundo borde (271, 371, 471) de ataque que se extiende hacia el exterior de la estructura, un segundo borde (275, 375, 475) de salida que se extiende hacia el exterior de la estructura, y uno o más bordes que conectan el segundo borde de ataque y el segundo borde de salida, en donde la segunda ala tiene una segunda longitud (293, 393, 493, 793) y una segunda línea bisectriz (397, 397, 497, 797) que biseca la segunda longitud, y en donde la segunda ala es asimétrica con respecto a la segunda línea bisectriz;

en donde la razón entre la anchura Wf del primer extremo y la anchura Ws del segundo extremo es de aproximadamente 0,47 a aproximadamente 1,3, más preferiblemente de aproximadamente 0,75 a aproximadamente 1,1, o con la máxima preferencia de aproximadamente 0,7 a aproximadamente 1,0, en donde la primera ala comprende además una primera zona distal y una primera zona proximal, en donde la segunda ala comprende además una segunda zona distal y una segunda zona proximal, y en donde la primera zona distal es más proximal al segundo extremo que la primera zona proximal, en donde la primera zona distal y la segunda zona distal están desplazadas longitudinalmente entre sí, en donde la segunda zona distal es más proximal al primer extremo que la segunda zona proximal, y en donde la primera zona distal es más proximal al segundo extremo que la segunda zona distal, y en donde las alas están configuradas para anidarse cuando se sujetan a una bragueta, en donde la segunda zona distal se anida con la primera zona proximal y la primera zona distal se anida con la segunda zona proximal.
2. El artículo de higiene femenina de la reivindicación 1, en donde la primera zona distal está dispuesta en un segundo lado de la primera línea bisectriz y la segunda zona distal está dispuesta en un primer lado de la segunda línea bisectriz.
3. El artículo de higiene femenina de cualquiera de las reivindicaciones anteriores, en donde un primer borde distal (464) conecta el primer borde de ataque y el primer borde de salida y en donde un segundo borde distal (472) conecta el segundo borde de ataque y el segundo borde de salida.
4. El artículo de higiene femenina de cualquiera de las reivindicaciones 1-2, en donde un primer borde proximal (262, 362) se extiende desde el primer borde de ataque hacia el primer borde de salida, en donde un primer borde distal (264, 364) se extiende desde el primer borde de salida hacia el primer borde de ataque, y en donde un primer borde (263, 363) de transición conecta el primer borde proximal y el primer borde distal.
5. El artículo de higiene femenina de cualquiera de las reivindicaciones 1-2 y 4, en donde un segundo borde proximal (274, 374) se extiende desde el segundo borde de salida hacia el segundo borde de ataque, en donde un segundo borde distal (272, 372) se extiende desde el segundo borde de ataque hacia el segundo borde de salida, y en donde un segundo borde (273, 373) de transición conecta el segundo borde proximal y el segundo borde distal.
6. El artículo de higiene femenina de cualquiera de las reivindicaciones anteriores, en donde la primera ala comprende además una primera señal visual y la segunda ala comprende una segunda señal visual.
7. El artículo de higiene femenina de cualquiera de las reivindicaciones anteriores, en donde el primer extremo comprende bordes laterales (25A, 25B) longitudinales y en donde los bordes laterales longitudinales están inclinados con respecto a la línea central longitudinal de manera que la anchura Wf del primer extremo disminuye hasta aproximadamente el 53 por ciento de Wf, más preferiblemente hasta aproximadamente el 80 por ciento de Wf, con la máxima preferencia hasta aproximadamente el 95 por ciento de Wf.
8. El artículo de higiene femenina de cualquiera de las reivindicaciones anteriores, en donde el segundo extremo comprende bordes laterales (21A, 27B) longitudinales y en donde los bordes laterales longitudinales están

inclinados con respecto a la línea central longitudinal de manera que la anchura Ws del segundo extremo disminuye hasta aproximadamente el 40 por ciento de Ws, más preferiblemente hasta aproximadamente el 85 por ciento de Ws, con la máxima preferencia hasta aproximadamente el 98 por ciento de Ws.

- 5 9. El artículo de higiene femenina de cualquiera de las reivindicaciones anteriores, en donde la primera línea bisectriz y la segunda línea bisectriz están dispuestas en un primer lado de la línea central lateral más próximo al primer extremo.
- 10 10. El artículo de higiene femenina de cualquiera de las reivindicaciones 1-8, en donde la primera línea bisectriz y la segunda línea bisectriz están dispuestas en un segundo lado de la línea central lateral más próxima al segundo extremo.
- 15 11. El artículo de higiene femenina de cualquiera de las reivindicaciones 1-8, en donde la primera línea bisectriz y la segunda línea bisectriz están dispuestas colinealmente con la línea central lateral.
- 20 12. El artículo de higiene femenina de cualquiera de las reivindicaciones 1-8, en donde la primera línea bisectriz y la segunda línea bisectriz están dispuestas en lados opuestos de la línea central lateral.
- 25 13. El artículo de higiene femenina de cualquiera de las reivindicaciones anteriores, en donde el núcleo absorbente comprende un primer extremo, un segundo extremo opuesto, y una parte intermedia dispuesta entre el primer extremo y el segundo extremo, en donde el segundo extremo comprende una primera lengüeta y una segunda lengüeta opuesta con una muesca dispuesta entre la primera lengüeta y la segunda lengüeta.
- 30 14. El artículo de higiene femenina de cualquiera de las reivindicaciones anteriores, que comprende además un elemento absorbente suplementario, comprendiendo el elemento absorbente suplementario una abertura que se extiende a través del elemento absorbente suplementario, y en donde el elemento absorbente suplementario está dispuesto entre la lámina superior y el núcleo absorbente.
- 35
- 40
- 45
- 50
- 55
- 60
- 65

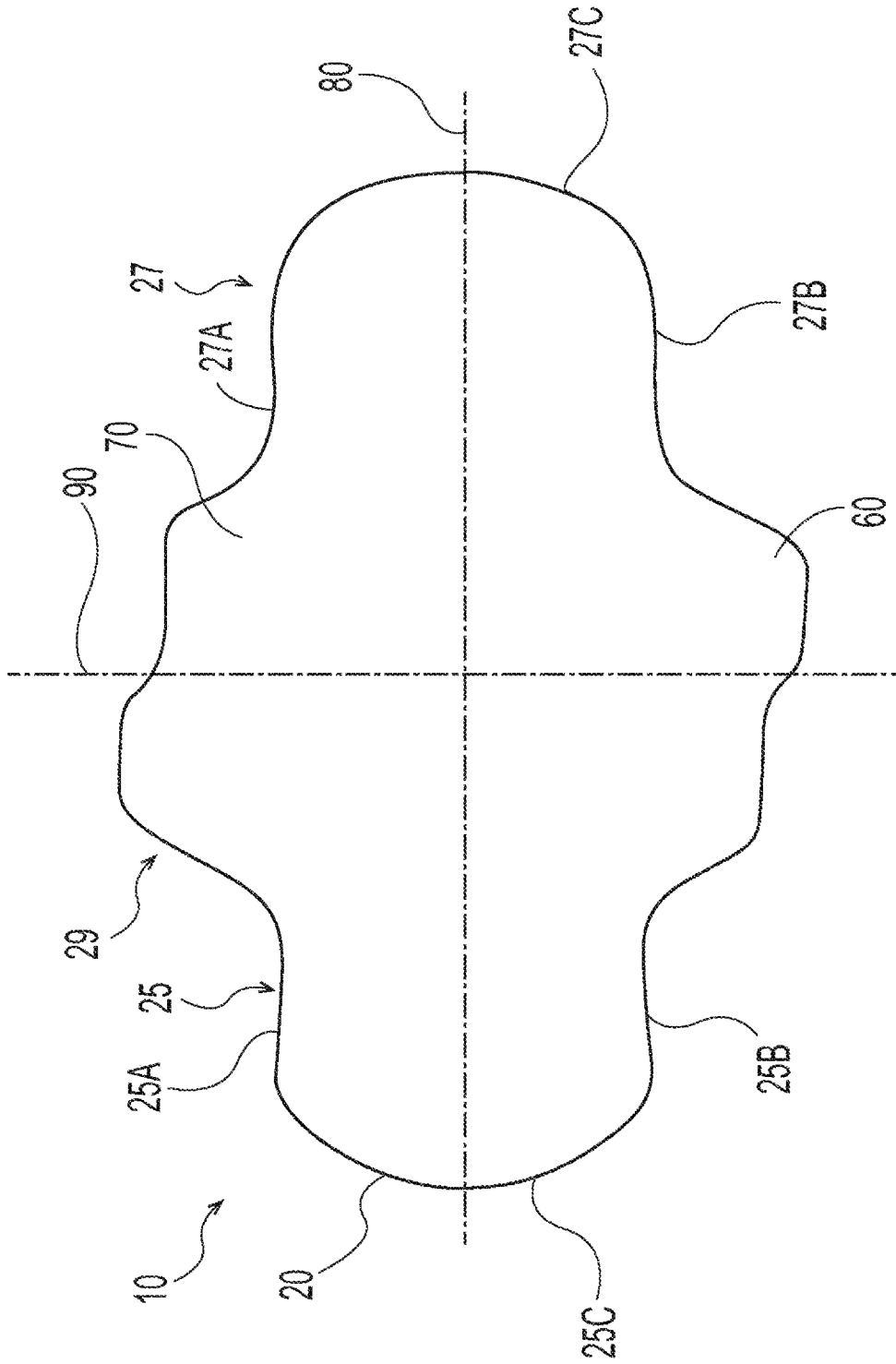


Figura 1A

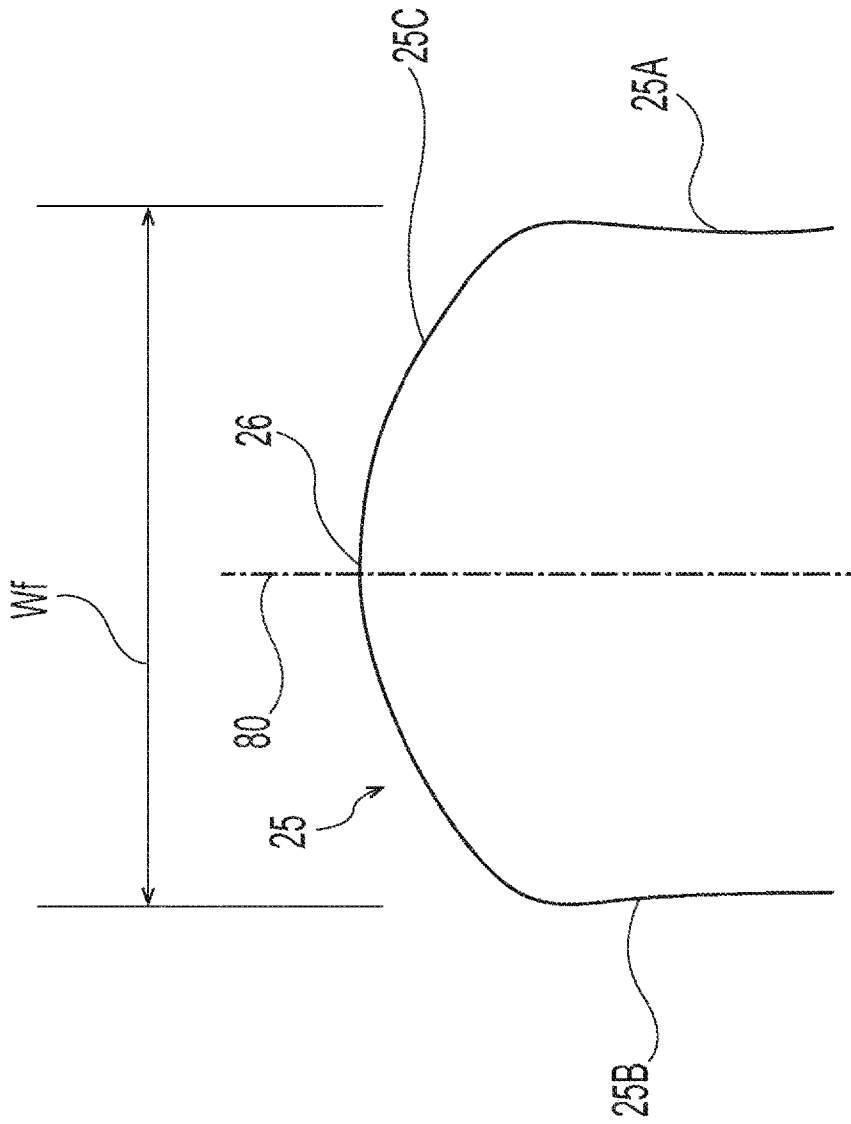


Figura 1B

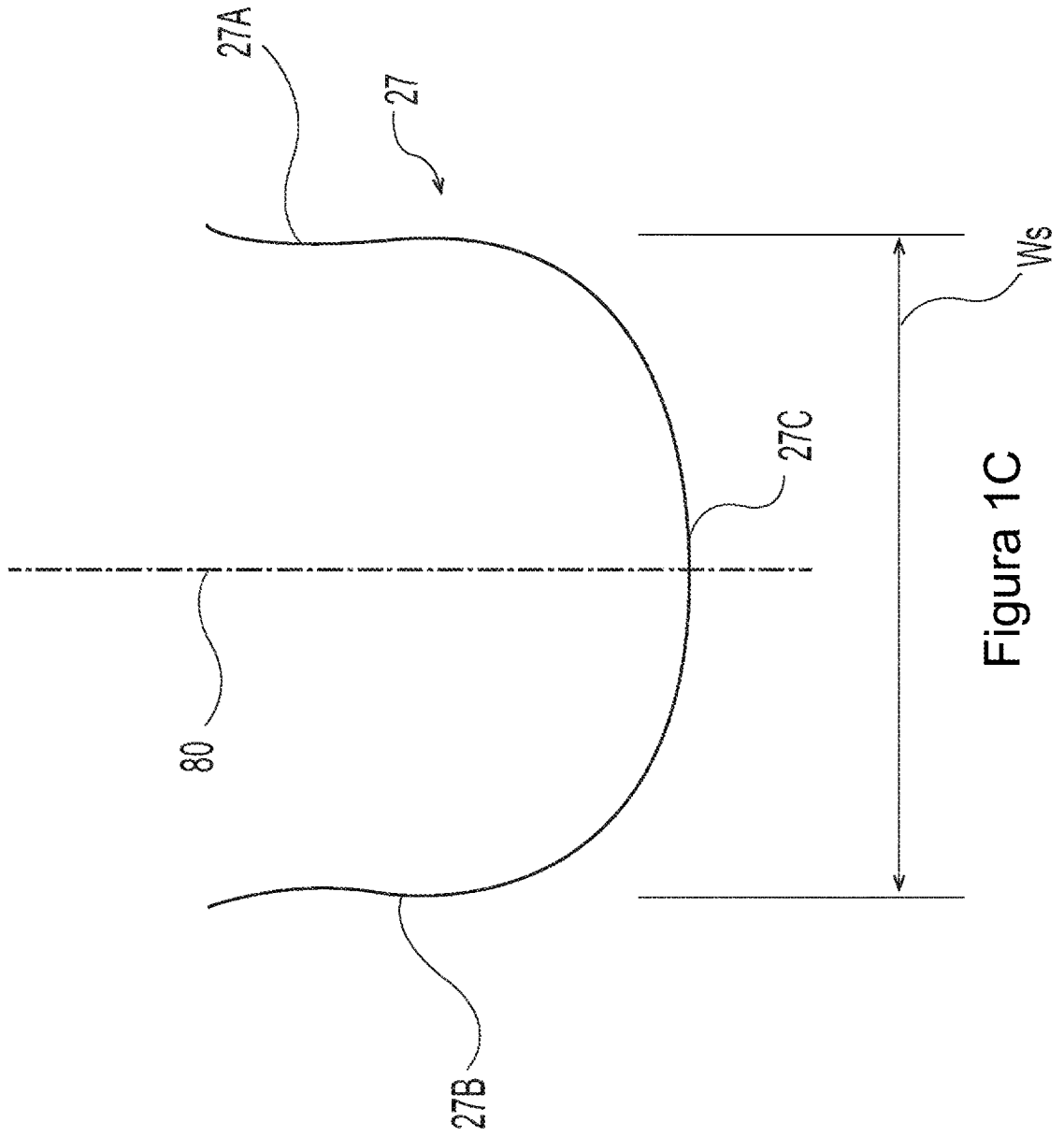


Figura 1C

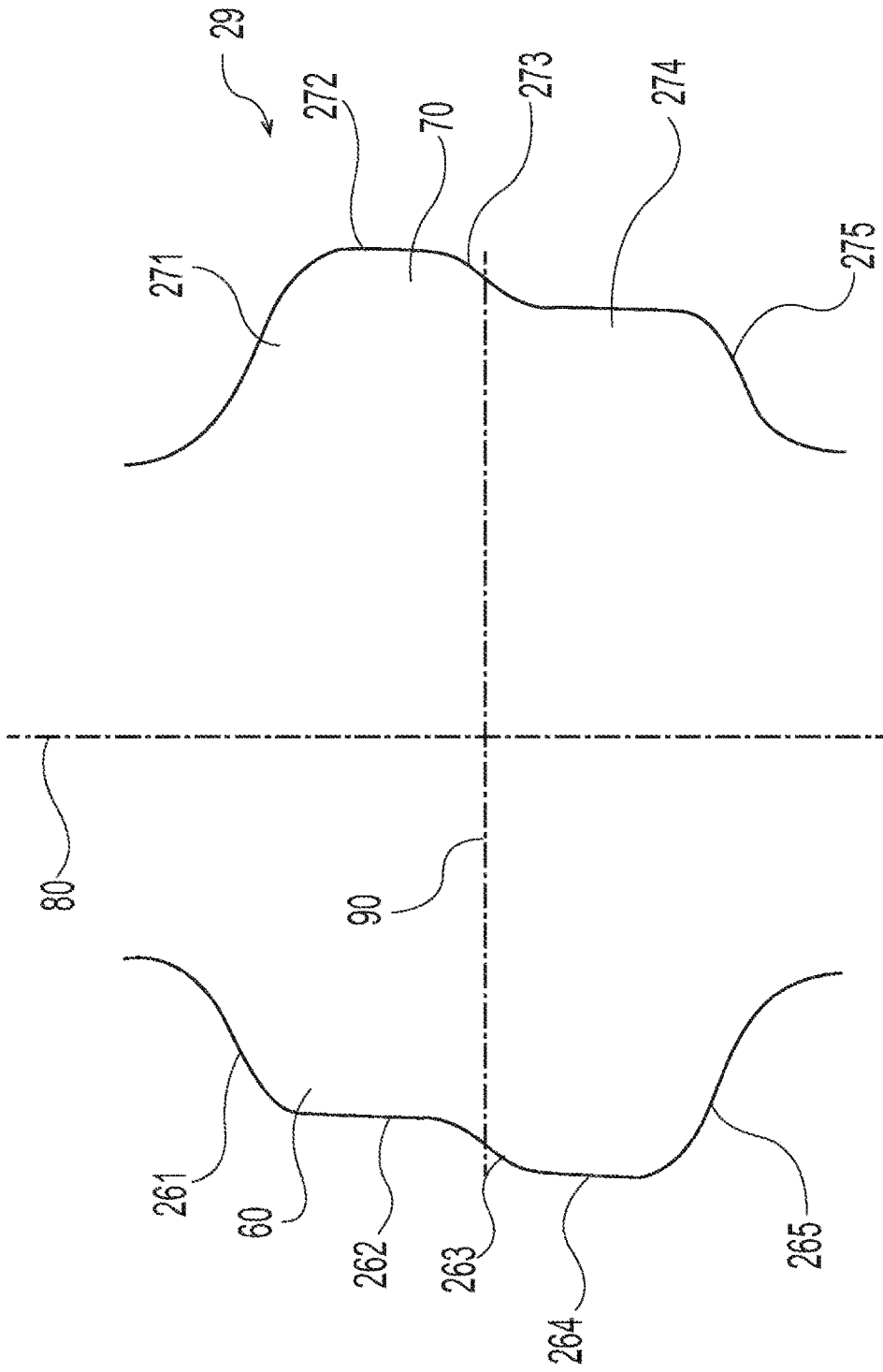


Figura 1D

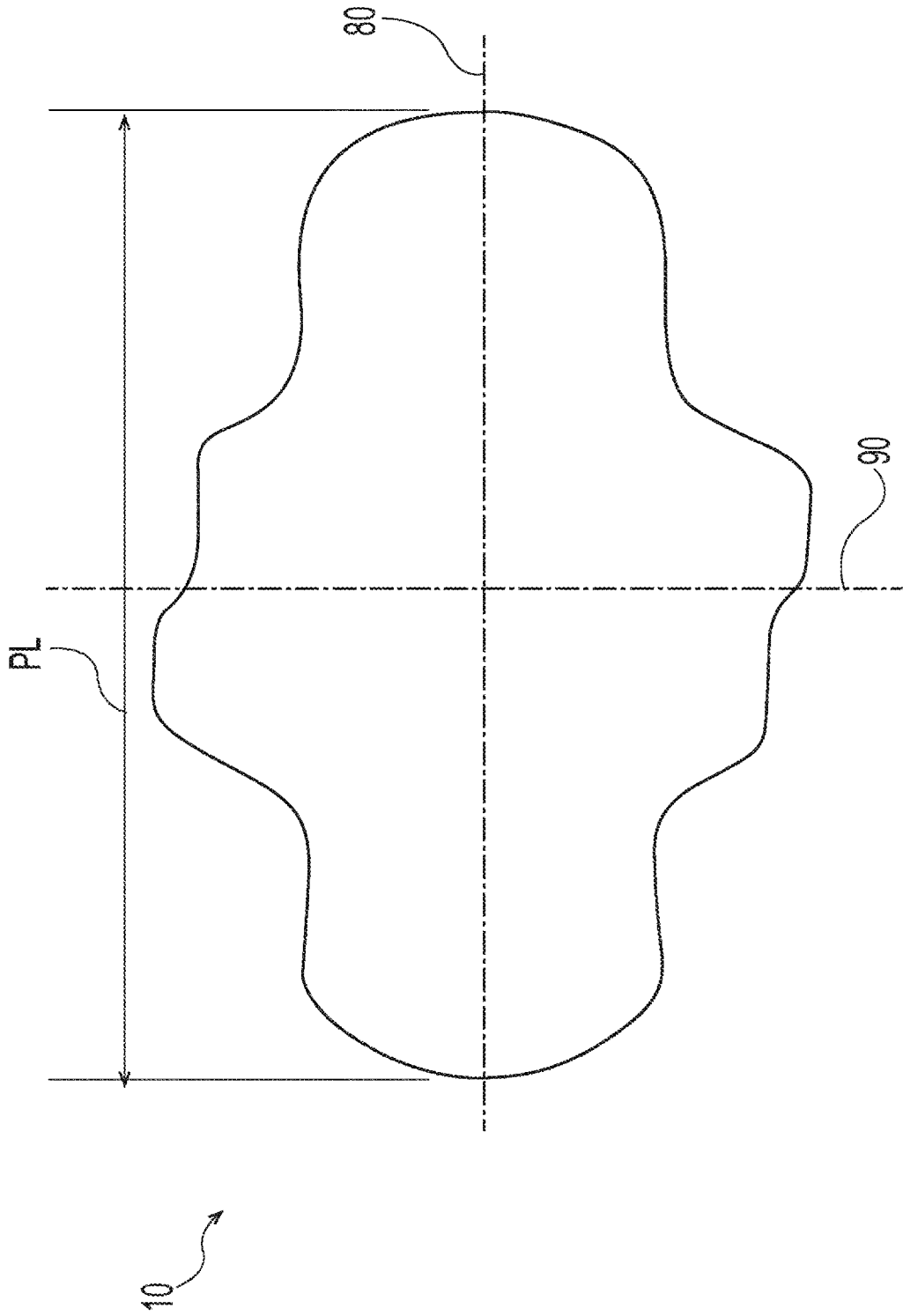


Figura 1E

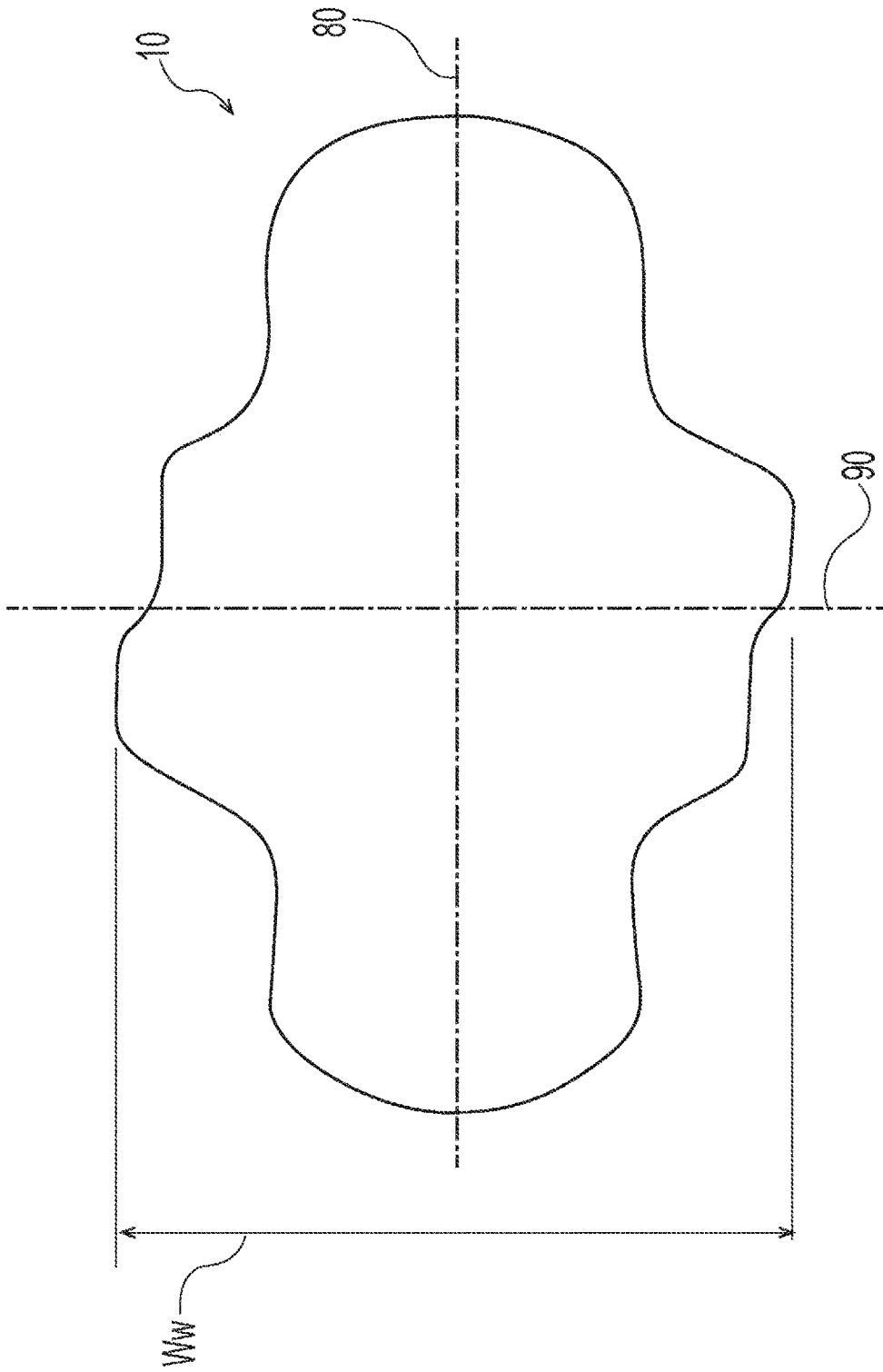


Figura 1F

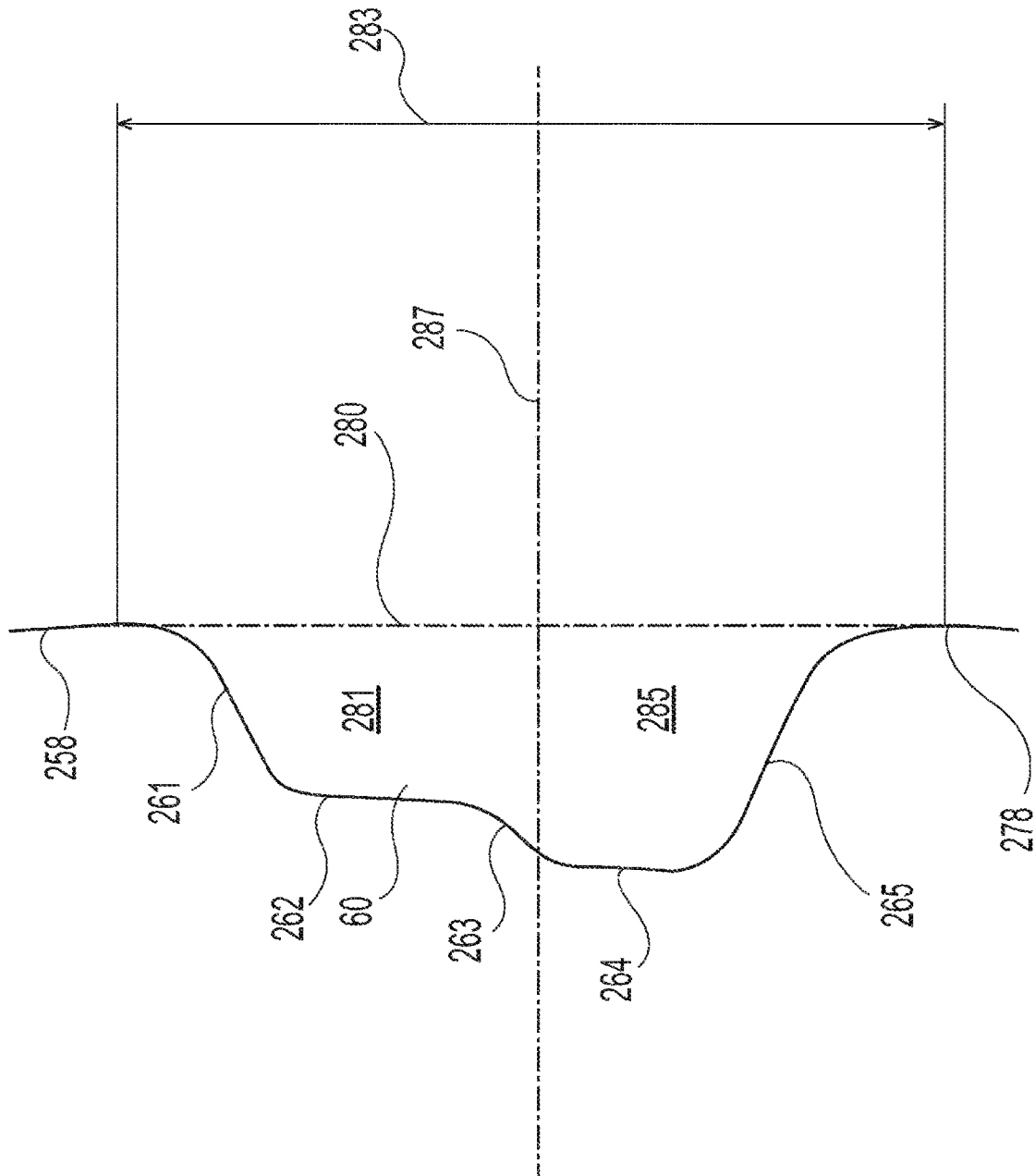


Figura 2A

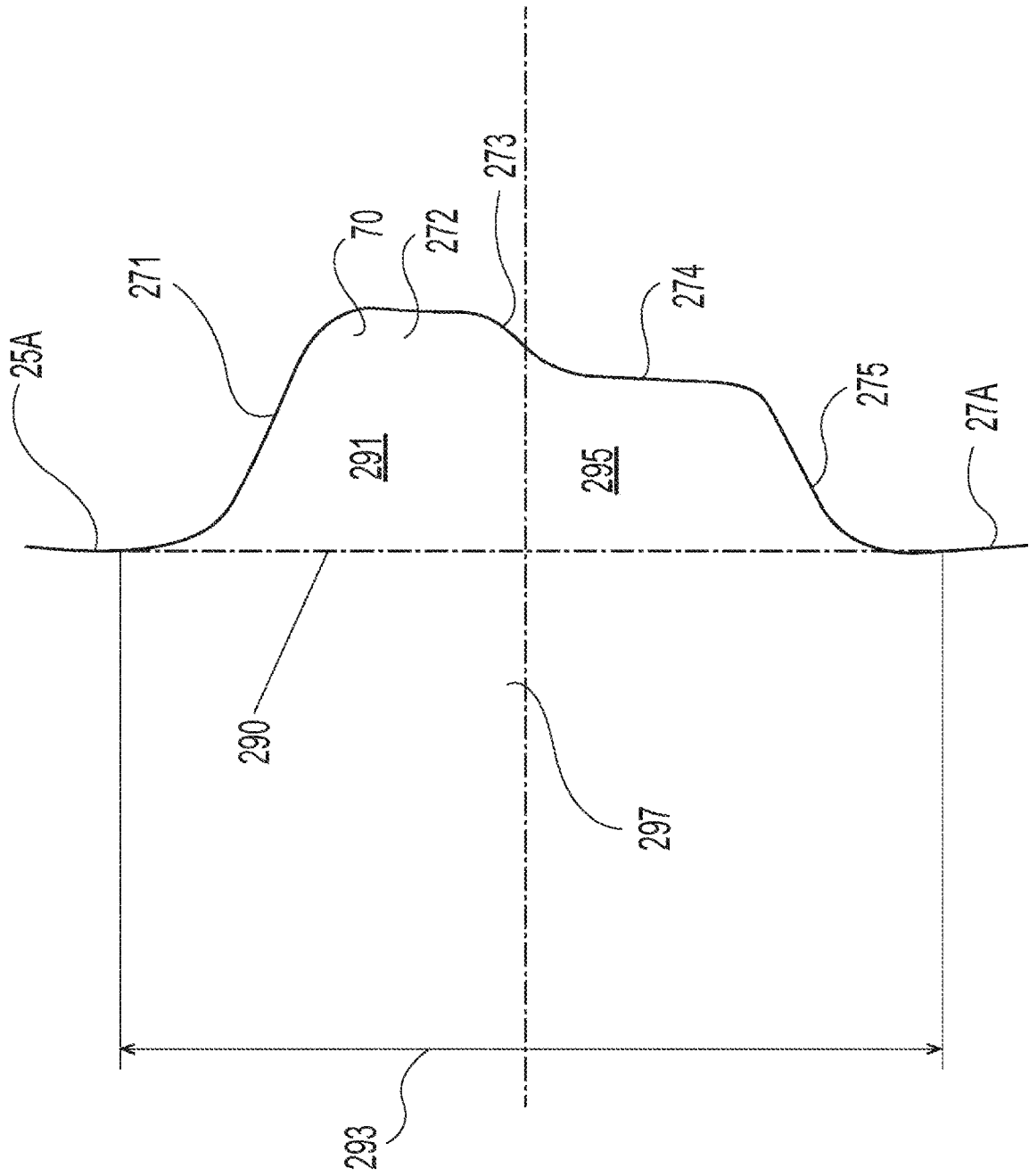


Figura 2B

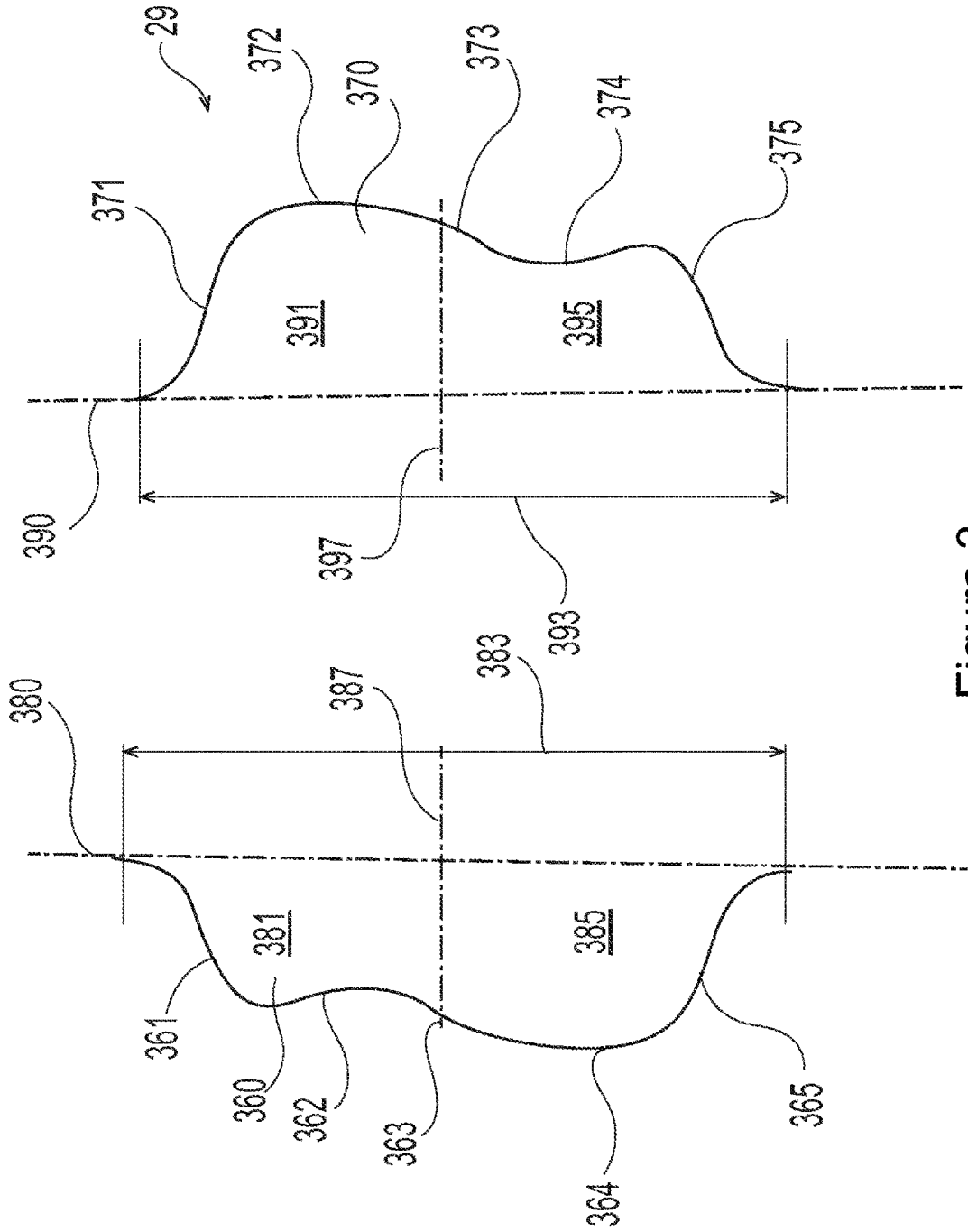


Figura 3

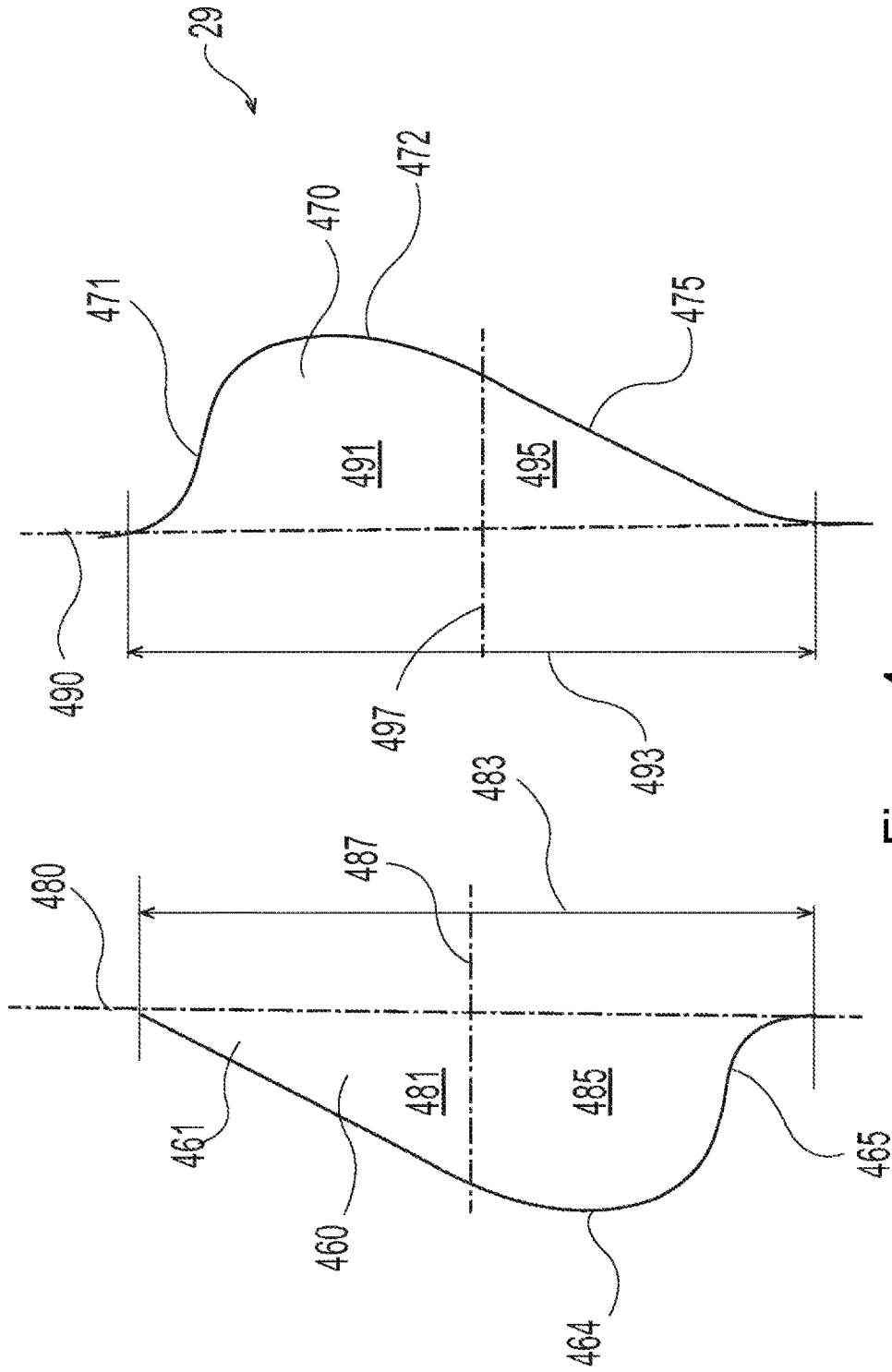


Figura 4

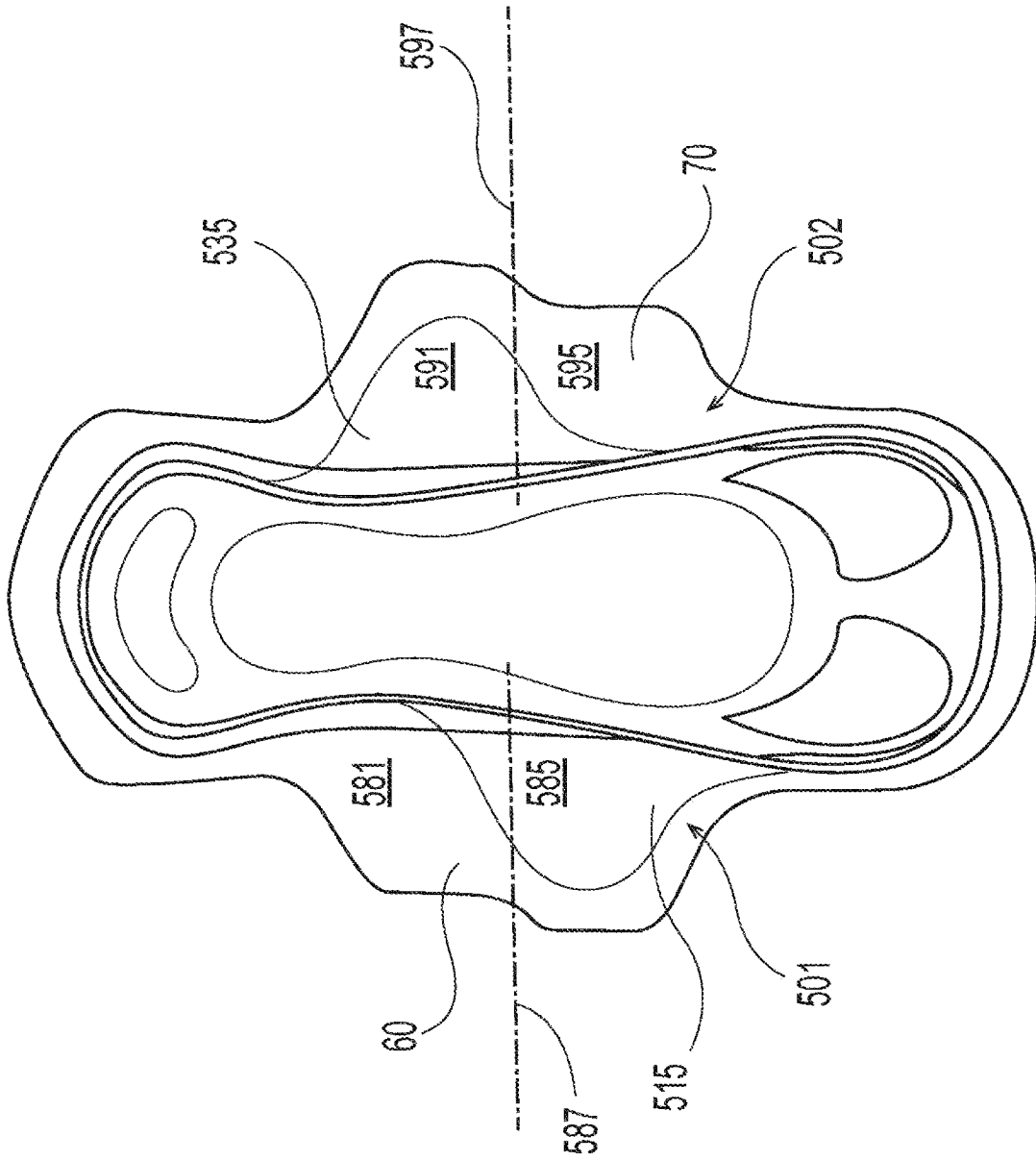


Figura 5

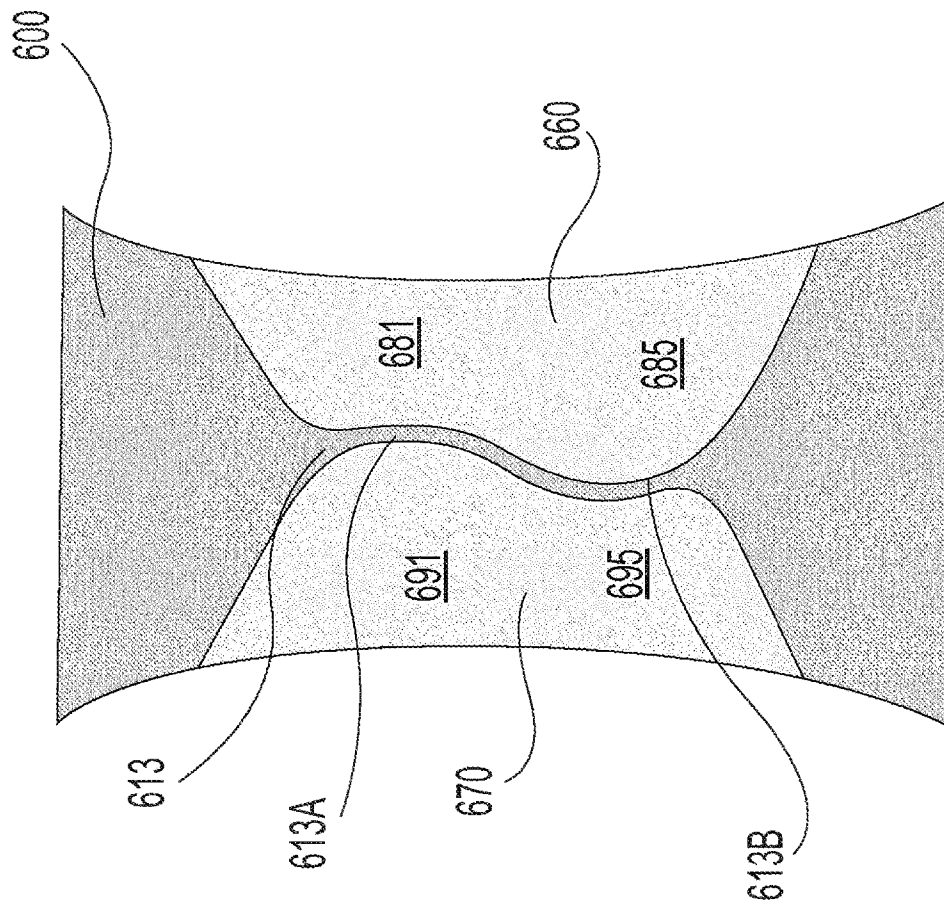


Figura 6

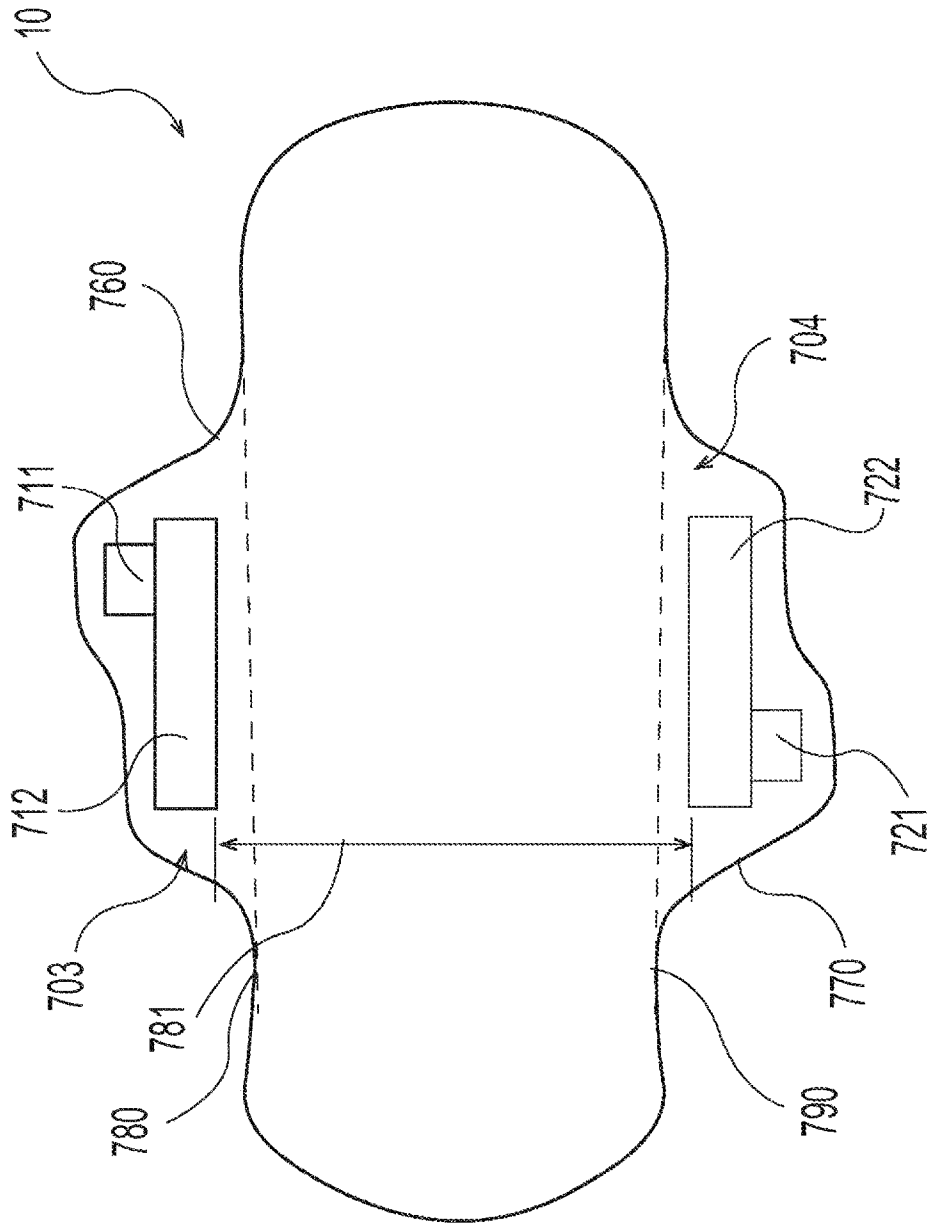


Figura 7A

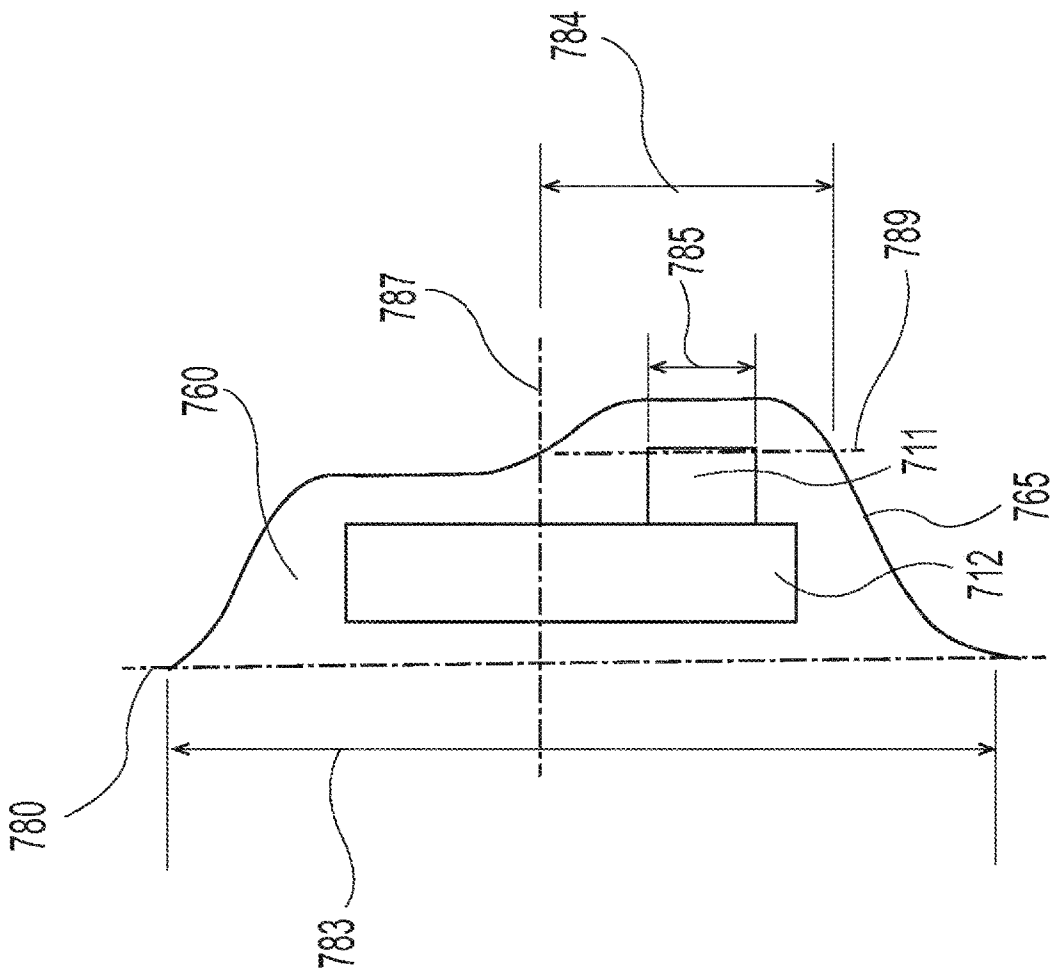


Figura 7B

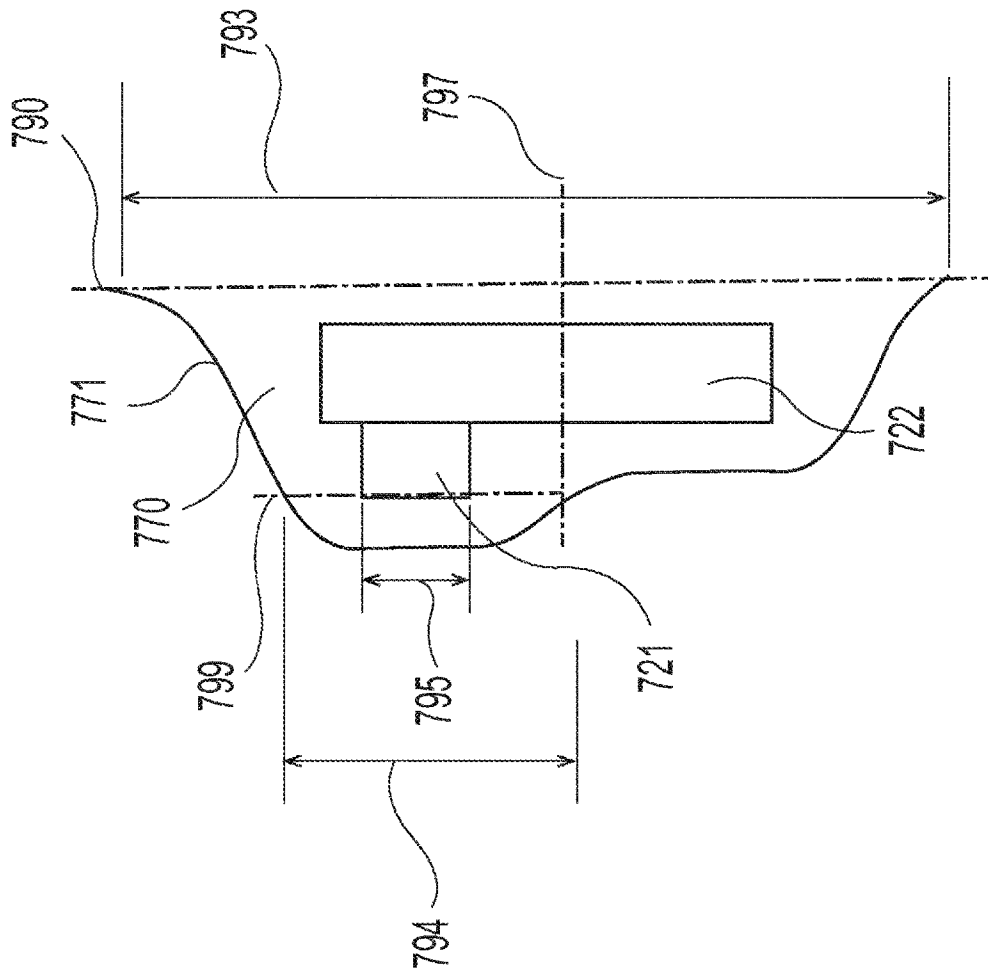


Figura 7C

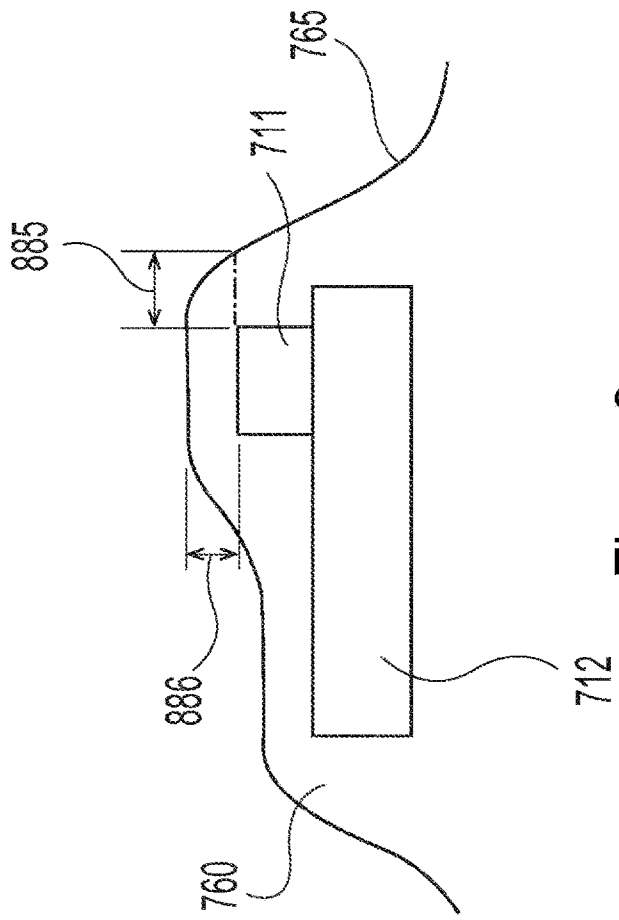


Figura 8

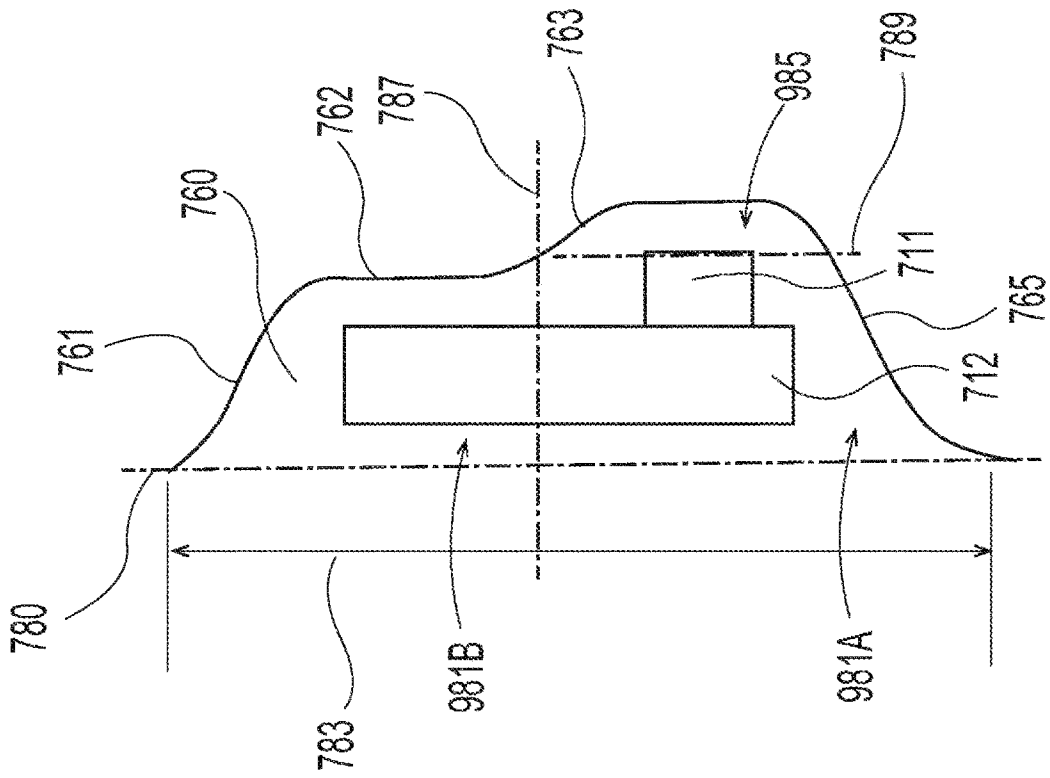


Figura 9A

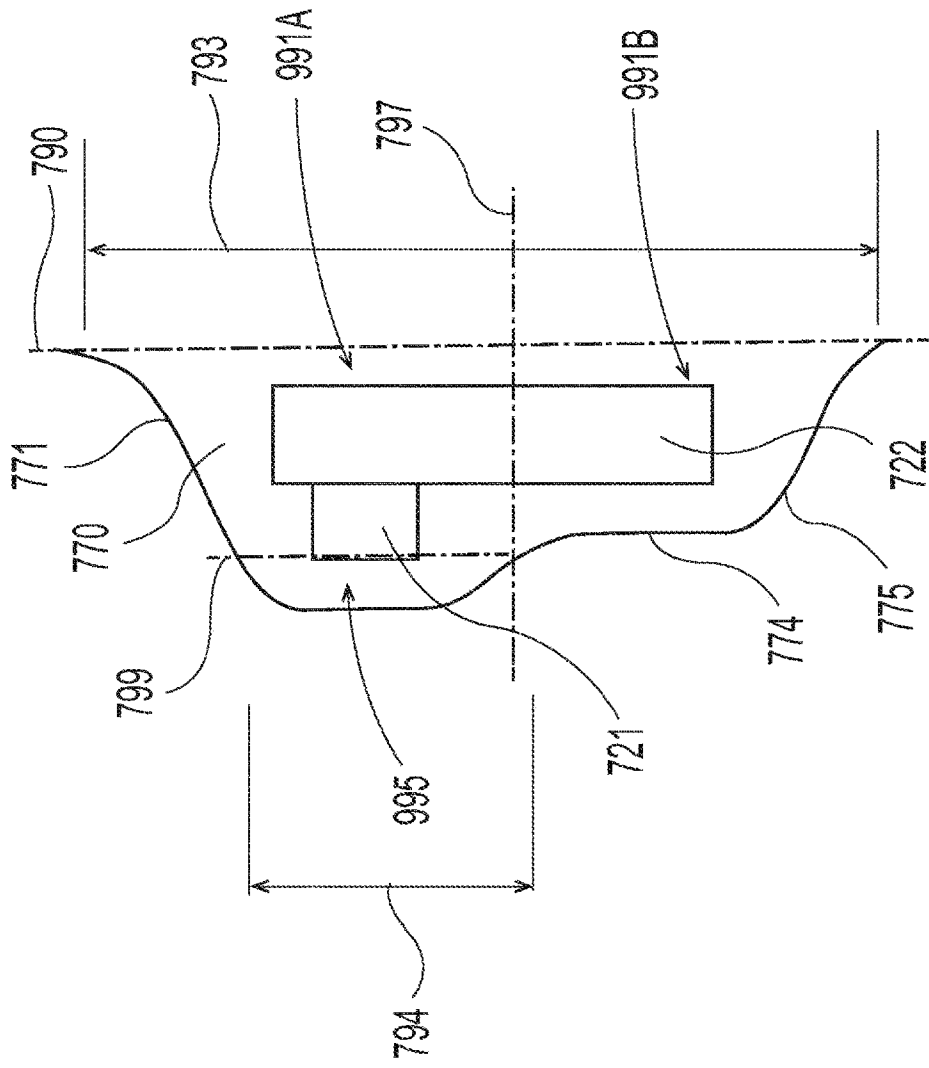


Figura 9B

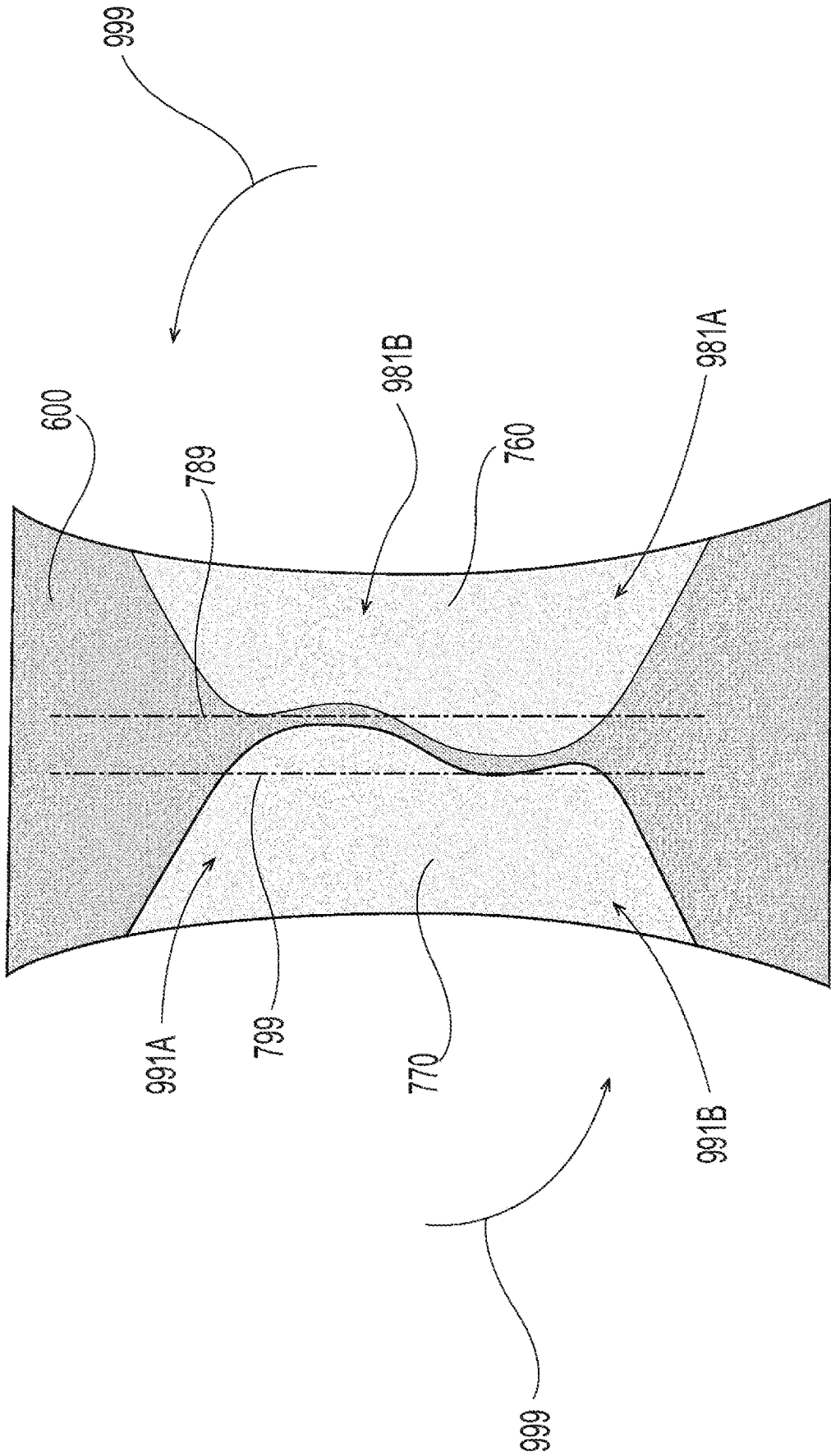


Figura 9C

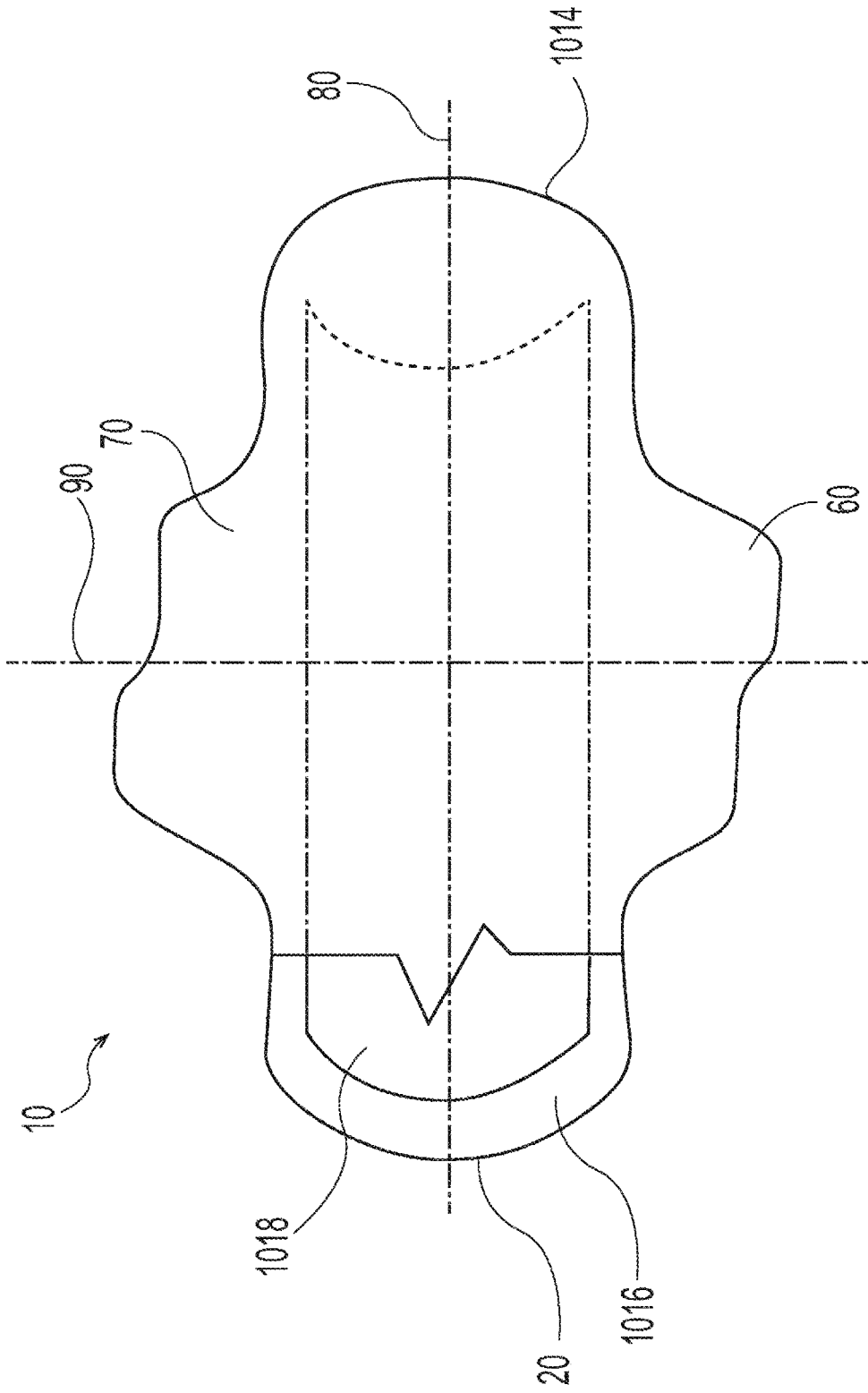


Figure 10

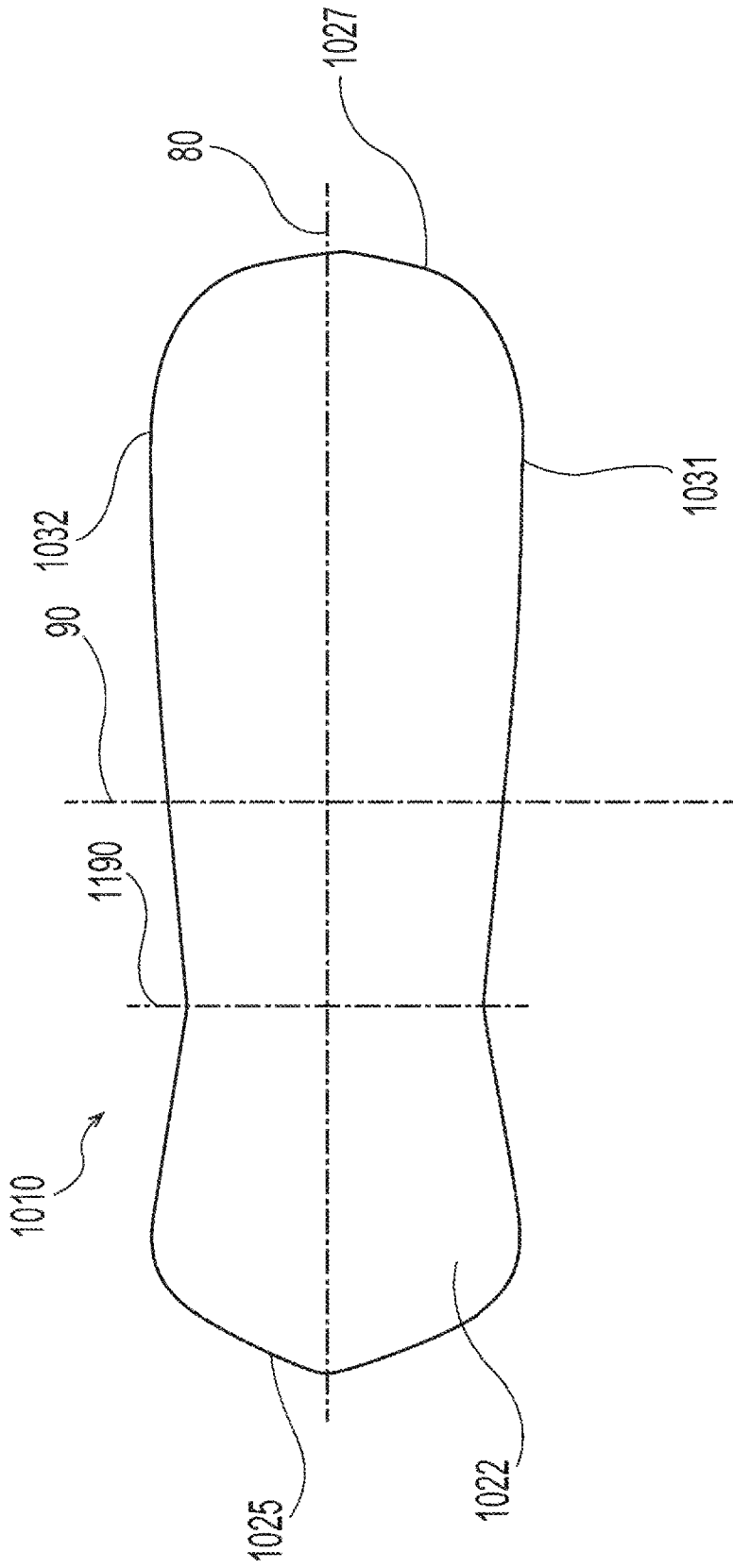


Figura 11

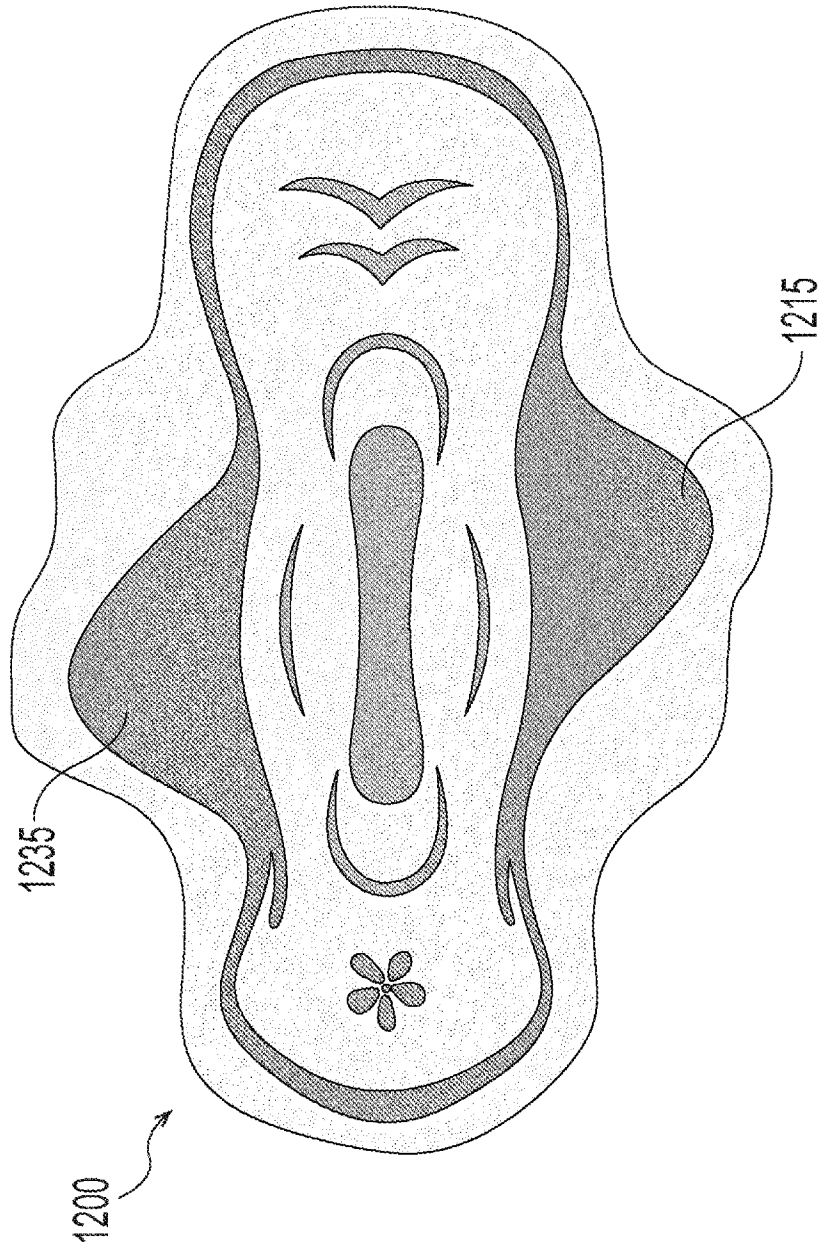


Figura 12

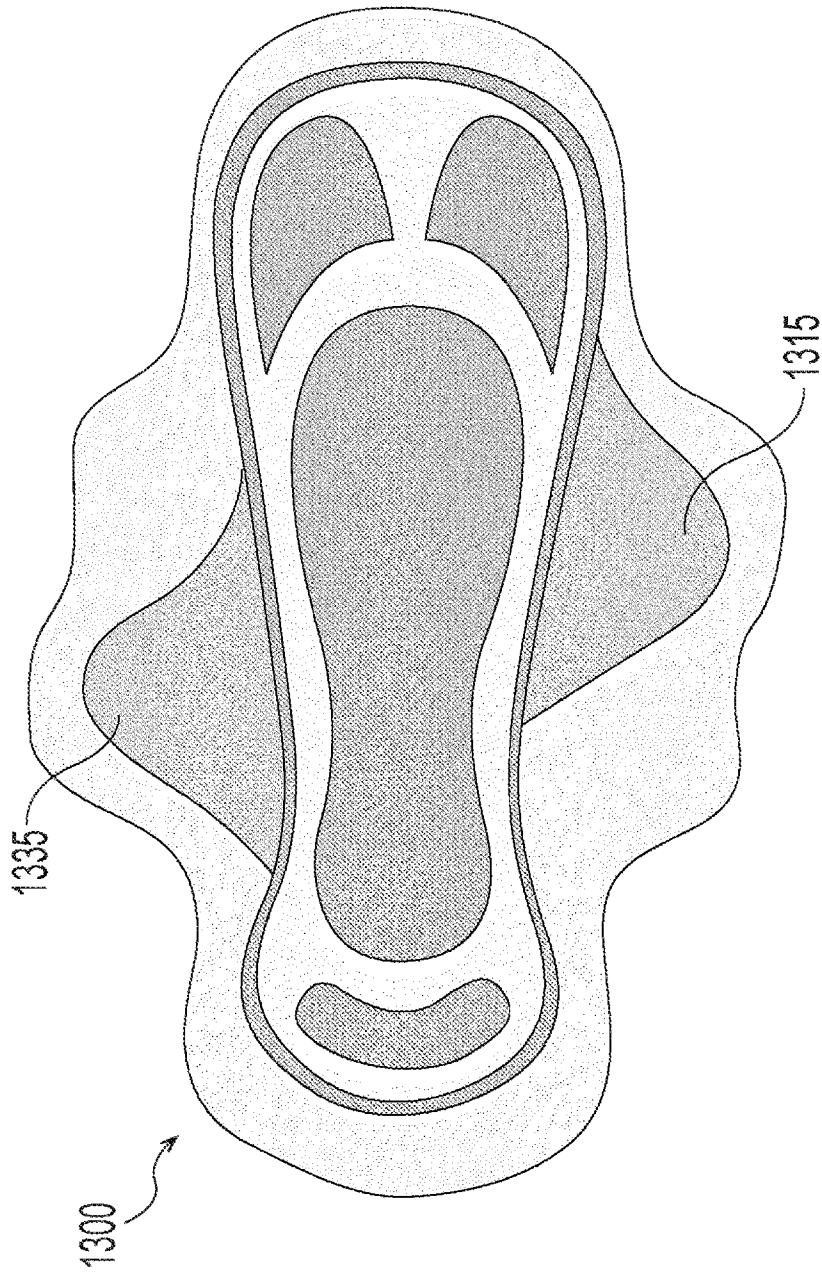


Figura 13

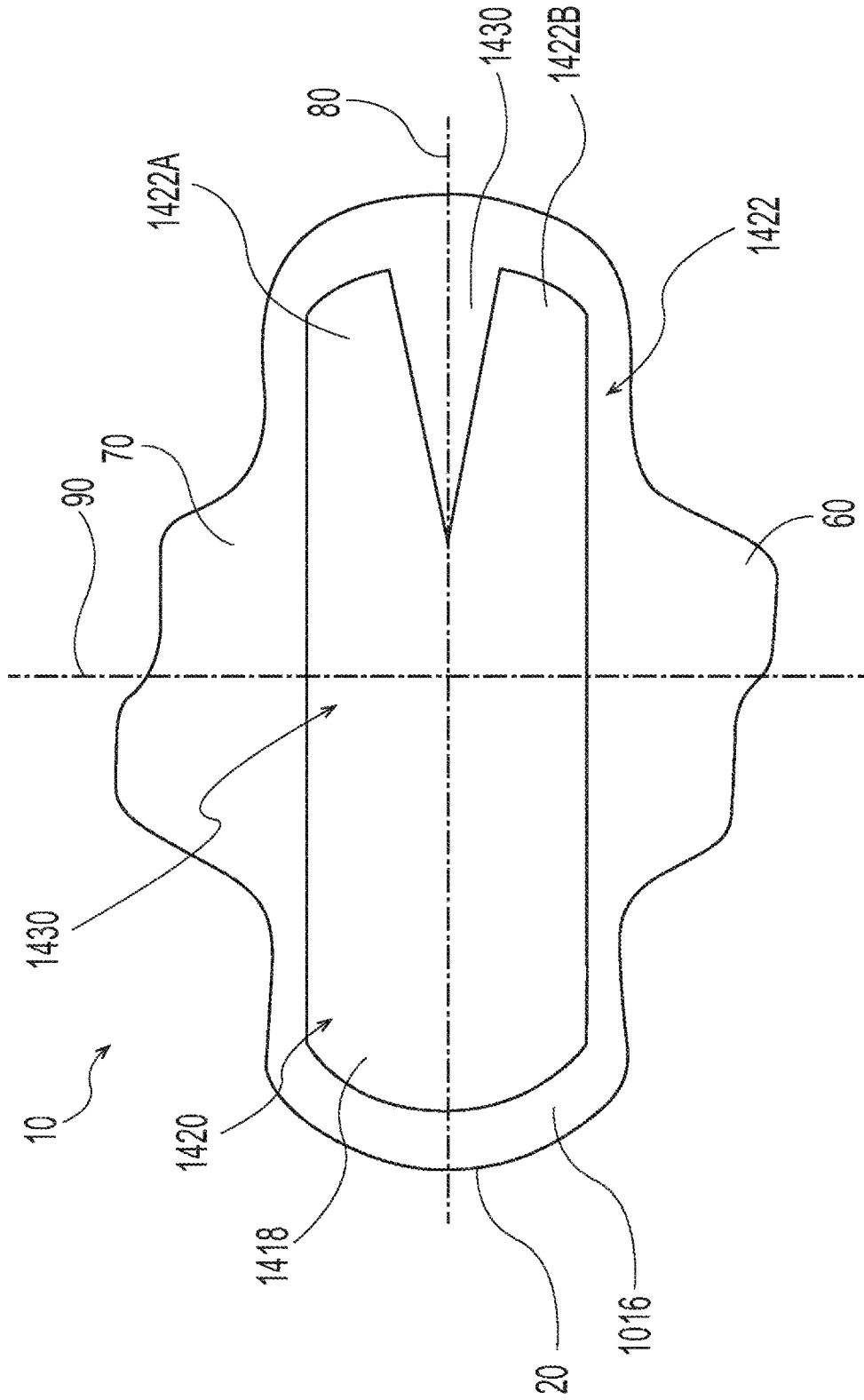


Figura 14

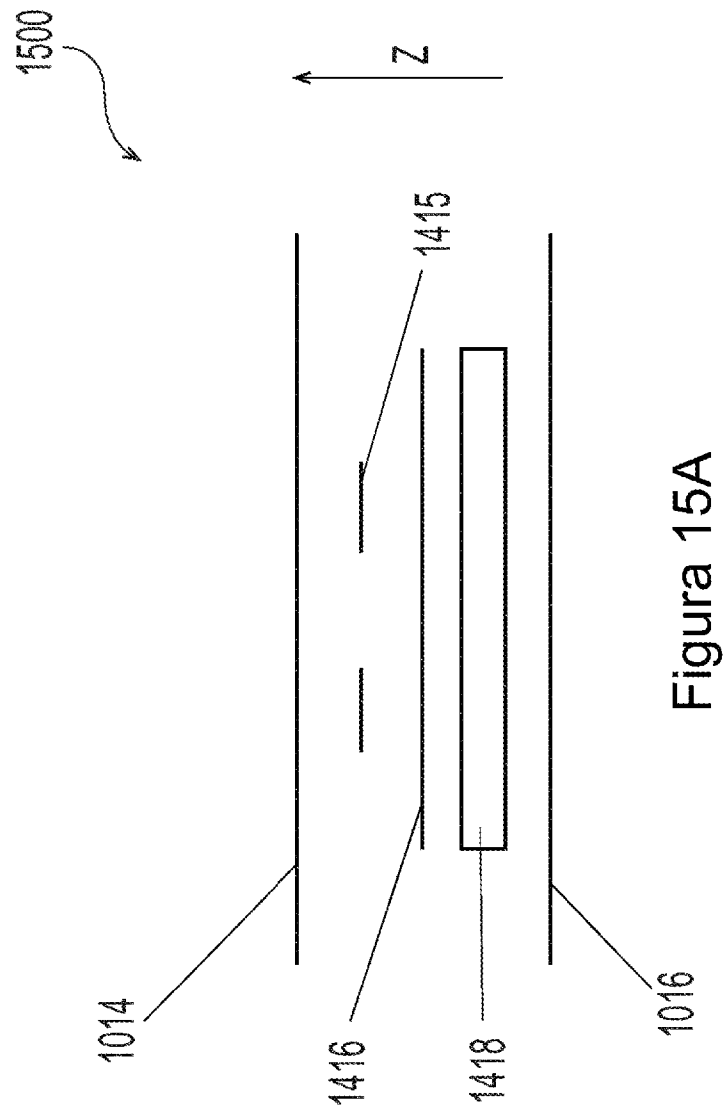


Figura 15A

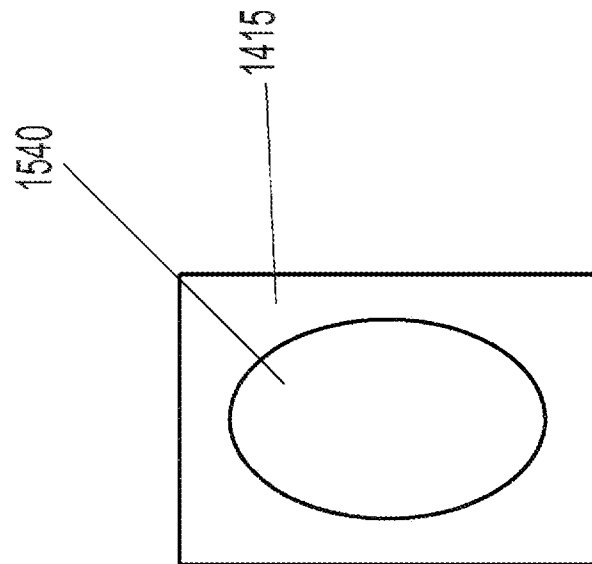


Figura 15B

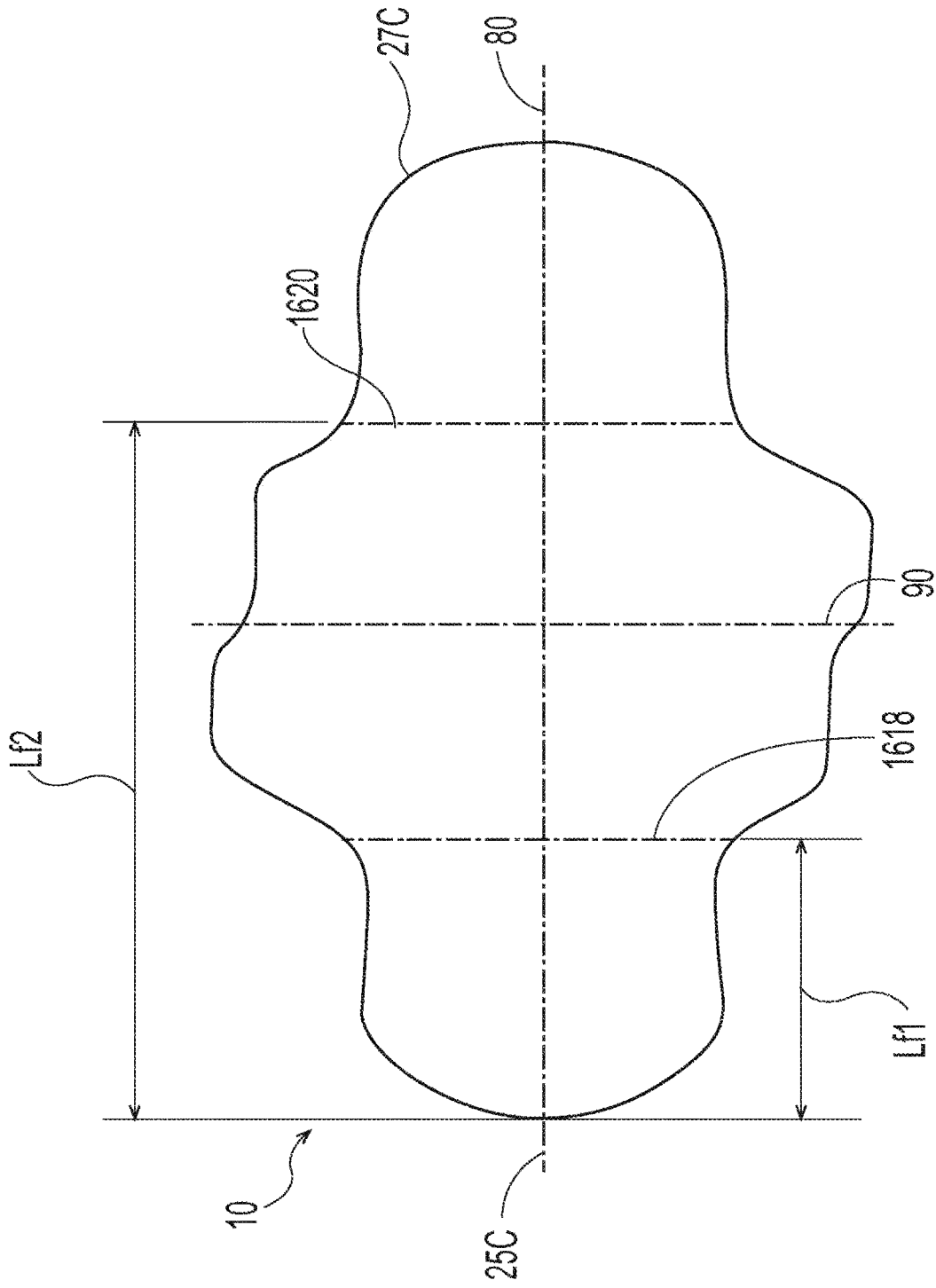


Figura 16