



(12) 实用新型专利

(10) 授权公告号 CN 204040003 U

(45) 授权公告日 2014. 12. 24

(21) 申请号 201420359857. 8

(22) 申请日 2014. 07. 02

(73) 专利权人 张家港市星星工具制造有限公司
地址 215626 江苏省苏州市张家港市锦丰镇
杨锦公路 359 号

(72) 发明人 卞建卫

(74) 专利代理机构 南京纵横知识产权代理有限公司 32224
代理人 董建林

(51) Int. Cl.
E02B 15/10 (2006. 01)

(ESM) 同样的发明创造已同日申请发明专利

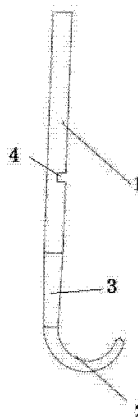
权利要求书1页 说明书2页 附图1页

(54) 实用新型名称

一种用于打捞水面漂浮垃圾的打捞钩

(57) 摘要

本实用新型公开了一种用于打捞水面漂浮垃圾的打捞钩,包括一个捞钩、一根捞杆和一根万向管,所述捞杆的一端与万向管的一端连接,所述万向管的另一端与捞钩相对于钩尖的端部连接,所述捞杆的杆身上设置有与捞钩的钩尖匹配的凹槽。本实用新型在不是用时,通过万向管弯折捞钩,使捞钩的钩尖嵌入捞杆的凹槽内,这样放置后不容易使人受伤。



1. 一种用于打捞水面漂浮垃圾的打捞钩,其特征在于:包括一个捞钩(2)、一根捞杆(1)和一根万向管(3),所述捞杆(1)的一端与万向管(3)的一端连接,所述万向管(3)的另一端与捞钩(2)相对于钩尖的端部连接,所述捞杆(1)的杆身上设置有与捞钩(2)的钩尖匹配的凹槽(4)。

2. 根据权利要求1所述的一种用于打捞水面漂浮垃圾的打捞钩,其特征在于:所述捞钩(2)和捞杆(1)材料均为铝合金。

3. 根据权利要求2所述的一种用于打捞水面漂浮垃圾的打捞钩,其特征在于:所述捞钩(2)的钩身为中空结构。

4. 根据权利要求2所述的一种用于打捞水面漂浮垃圾的打捞钩,其特征在于:所述捞杆(1)的杆身为中空结构。

5. 根据权利要求4所述的一种用于打捞水面漂浮垃圾的打捞钩,其特征在于:所述捞杆(1)的杆身上设置有凹凸花纹。

6. 根据权利要求1所述的一种用于打捞水面漂浮垃圾的打捞钩,其特征在于:所述万向管(3)的纵向截面为梯形。

一种用于打捞水面漂浮垃圾的打捞钩

技术领域

[0001] 本实用新型涉及一种打捞钩,具体涉及一种用于打捞水面漂浮垃圾的打捞钩。

背景技术

[0002] 打捞钩是一种常见的用于打捞水面漂浮垃圾的用具,现有常见的打捞钩包括捞杆和捞钩,捞杆和捞钩一体铸造成型,为了便于打捞垃圾,往往捞钩的顶部是比较尖锐的,在不使用放置时,一不注意很容易使人受伤。

发明内容

[0003] 本实用新型提供一种用于打捞水面漂浮垃圾的打捞钩,解决了现有打捞钩因捞钩顶部比较尖锐,不使用放置时,容易使人受伤的问题。

[0004] 为解决上述技术问题,本实用新型的技术方案是:

[0005] 一种用于打捞水面漂浮垃圾的打捞钩,包括一个捞钩、一根捞杆和一根万向管,所述捞杆的一端与万向管的一端连接,所述万向管的另一端与捞钩相对于钩尖的端部连接,所述捞杆的杆身上设置有与捞钩的钩尖匹配的凹槽。

[0006] 所述捞钩和捞杆材料均为铝合金。

[0007] 所述捞钩的钩身为中空结构。

[0008] 所述捞杆的杆身为中空结构。

[0009] 所述捞杆的杆身上设置有凹凸花纹。

[0010] 所述万向管的纵向截面为梯形。

[0011] 本实用新型的有益效果: 本实用新型通过万向管弯折捞钩,使捞钩的钩尖嵌入捞杆的凹槽内,这样放置后不容易使人受伤。

附图说明

[0012] 图1为本实用新型的结构结构示意图。

具体实施方式

[0013] 下面结合附图对本实用新型作更进一步的说明。

[0014] 如图1所示,一种用于打捞水面漂浮垃圾的打捞钩,包括一个捞钩2、一根捞杆1和一根万向管3,其中万向管3的纵向截面为梯形,即其管径是渐变的;捞钩2和捞杆1材料均为铝合金,捞钩2的钩身和捞杆1的杆身均为中空结构,整体上减轻了重量;捞杆1的杆身上设置有凹凸花纹,保证了使用时不手滑。

[0015] 上述用于打捞水面漂浮垃圾的打捞钩的连接结构:捞杆1的一端与万向管3的一端连接,万向管3的另一端与捞钩2相对于钩尖的端部连接,捞杆1的杆身上设置有与捞钩2的钩尖匹配的凹槽4。

[0016] 上述用于打捞水面漂浮垃圾的打捞钩的使用过程:使用者通过万向管3弯折捞钩

2,使捞钩 2 的钩尖嵌入捞杆 1 的凹槽 4 内,嵌入凹槽 4 内的钩尖不容易使人受伤。

[0017] 以上所述仅是本实用新型的优选实施方式,应当指出:对于本技术领域的普通技术人员来说,在不脱离本实用新型原理的前提下,还可以做出若干改进和润饰,这些改进和润饰也应视为本实用新型的保护范围。

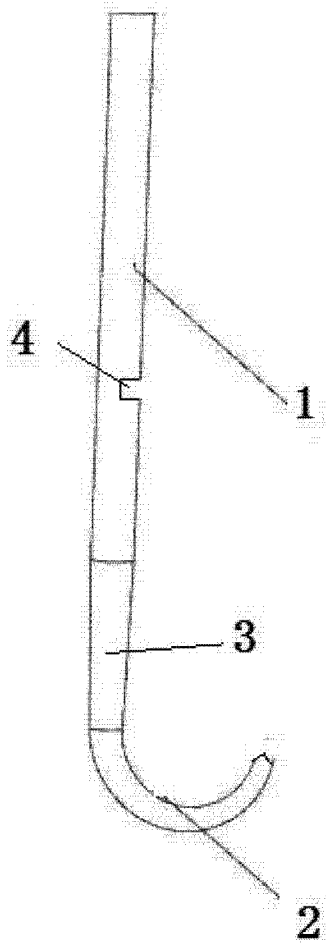


图 1